



会 签 Confirmed by	
通 风 Ventilation	力 动 Power Gas
加 工 Work	
排 水 Drainage	电 气 Electric Engng
建 筑 Architecture	结 构 Structure

## 雨污水设计说明

### 一.设计依据:

1.建设单位提供的有关文件及相关图纸资料. 2.各相关专业提供的技术资料和要求.3.国家现行有关设计规范和标准:

<<建筑给排水设计标准>> GB50015-2019、<<室外给水设计标准>>(GB50013-2018)、

<<室外排水设计标准>>(GB50014-2021)。

### 二.设计范围:本次给排水设计内容为项目室外给排水。

### 三.排水设计:

1.雨水口采用平篦式雨水口,详见图集16S518的P8。雨水口连接管、污水出户排水管均管径为De160,坡度为0.01,采用PVC排水管,橡胶圈柔性接口承插连接。

除特别注明外,连接管的起点管底埋深0.6m。

2.排水主管采用采用HDPE双壁缠绕管(白色管道),橡胶圈柔性接口承插连接,管道采用环刚度 $\geq 12.5\text{KN/m}^2$ 。

3.排水管道采用垫层基础,采用100mm厚、颗粒尺寸为5~40mm的碎石层,上面再铺50mm厚中粗沙垫层,满沟槽回填中粗沙至管顶500mm以上,碎石应夯实,粗沙应洒水拍平。

管道断面做法参照图集04S520《埋地塑料排水管道施工》57页。

4.排水检查井均采用成品塑料井,污水雨水管径小于等于300mm时采 $\Phi 630$ 窨井,雨水管管径小于等于400mm时采用 $\Phi 630$ 窨井,

雨水管径大于等于DN500-DN600时采用 $\Phi 630$ 窨井。污水、雨水窨井为圆形。

5.消防车道处检查井采用防护井盖,做法参见《排水检查井》20S515。在车行道上的所有检查井、阀门井井盖、井座均采用重型球墨铸铁双层井座和井盖。

人行道下和绿化带的井盖、井座采用普通型高分子复合材料井盖、井座,载重不小于125KN。污水及雨水检查井内需设置防坠网。

6.排水管道施工时,务必先行核实排水接口井的标高,确认能排出时,方能施工。

### 四、施工说明:

1.排水管道的闭水试验参考:《市政排水管渠工程质量检验标准》CJJ3-9D,采用满管闭水试验方法。

2.排水管基础做法参照图集04S520《埋地塑料排水管道施工》57页。

3.图中尺寸除标高.管长以米计以外,其他均以毫米计,给水管指管中心,排水管指管内底。

4.其他未尽事宜按国家现行的有关规范、标准执行。

5.隔油提升一体设备安装完成后加装围栏。

6.新建I型格栅池与检查井、新建油污分离器,油污分离器需满足办理排水许可证的要求、办理食药监办理食堂卫生许可证的要求、实际使用人数需要的要求等。

7.沥青采用非再生料。

附:

单位: mm

公称直径	DN	10	15	20	25	32	40	50	65	80	100	125	150
塑料给水管外径	DN		20	25	32	40	50	63	75	90	110		160
不锈钢给水管外径	$\phi$	12	15.9	20	25.4	31.8	38.1	50.8	63.5	76.2	101.6	133	159

### 说 明 Note

提示:此图纸必须经图纸审查机构审查合格盖章,并经消防审批部门审查合格盖章后方可施工。

### 修 订 Revise

序号 NO.	记要 Description	日期 Date

公司出图专用章 Release Stamp

注册执业专用章 Registration Stamp



SHANGHAI NEW CONSTRUCTION ARCHITECTURAL DESIGN CO.,LTD

建筑、风景园林设计证书编号(甲级): A131003387 CERT. NO: A131003387

市政工程设计证书编号(乙级): A231003384 CERT. NO: A231003384

工程勘察资质证书编号(乙级): B231003384 CERT. NO: B231003384

中国 上海市 普陀区中山北路3000号长城大厦38楼

38F International Corporate City, No.3000, North Zhongshan Road,

Pu Tuo District, Shanghai P.R.China

邮政编码(PC): 200063

总机(TEL): 021-6888870

传真(FAX): 021-64645485

合作设计单位 Co-operated With

审 定 Approved by		
项目负责人 Principal in charge	孙礼君	孙礼君
审 核 Reviewed by	吴慧君	吴慧君
专业负责人 Discipline Responsible	孙礼君	孙礼君
校 对 Checked by	孙礼君	孙礼君
设 计 Designed by	江胡桐鹏	江胡桐鹏
绘 图 Drawn by	江胡桐鹏	江胡桐鹏

建设单位 Client 上海市浦东新区教育局工程管理事务中心

项目名称 Project Name 上海市浦明师范学校附属小学等八所学校雨污分流及截污纳管工程设计

单项名称 Sub-project 上海浦东新区民办恒洋外国语学校

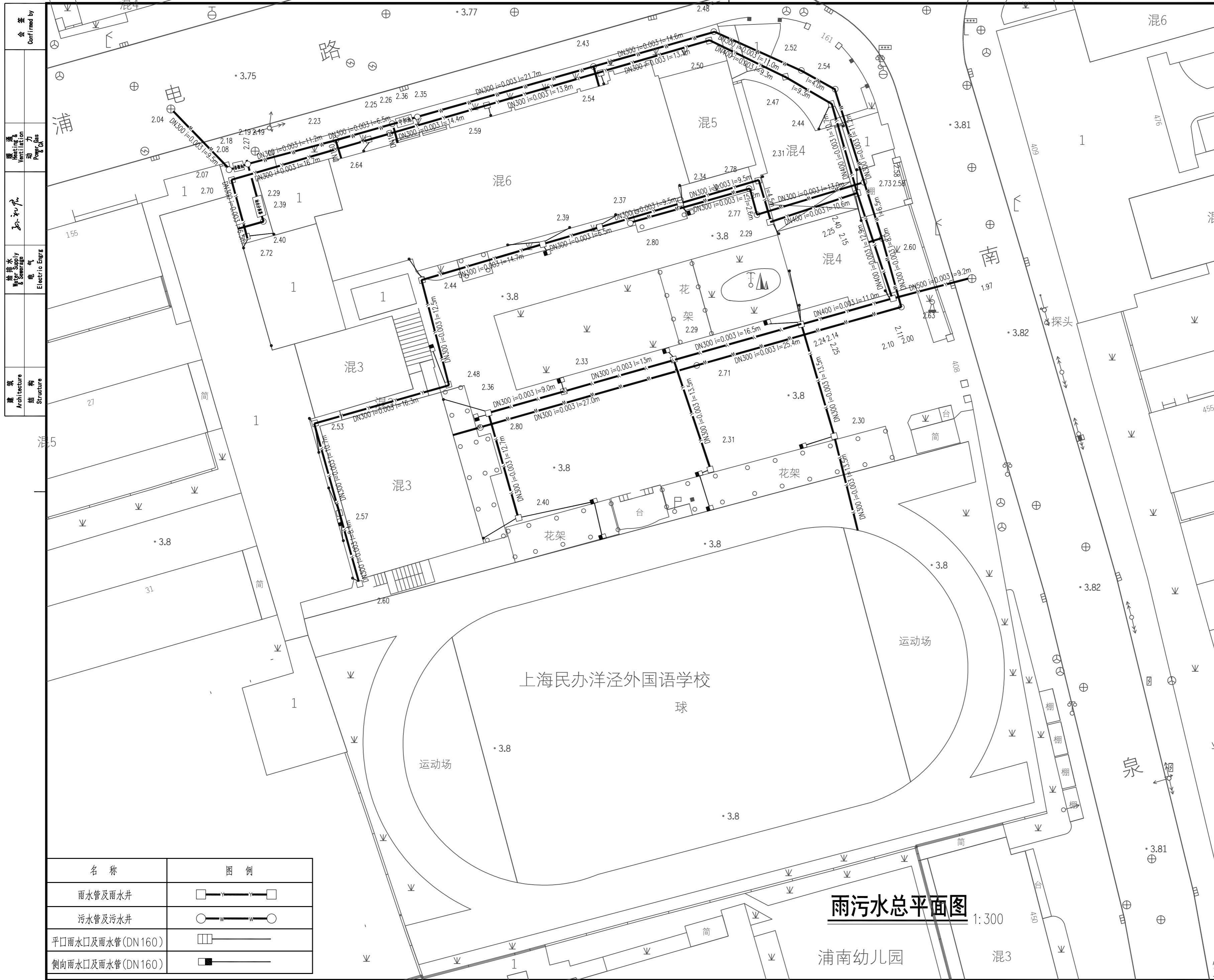
图纸名称 Drawing Title 雨污水设计说明

工程编号 Project No. 2026-5-35 专 业 Discipline 给排水

阶 段 Stage 施工图 图 号 Drawing No. SS-01

比 例 Scale 1:100 日 期 Date 2026.05

版 次 Version A 版 本图须加盖出图签章,否则一律无效 Invalid Unless Stamped

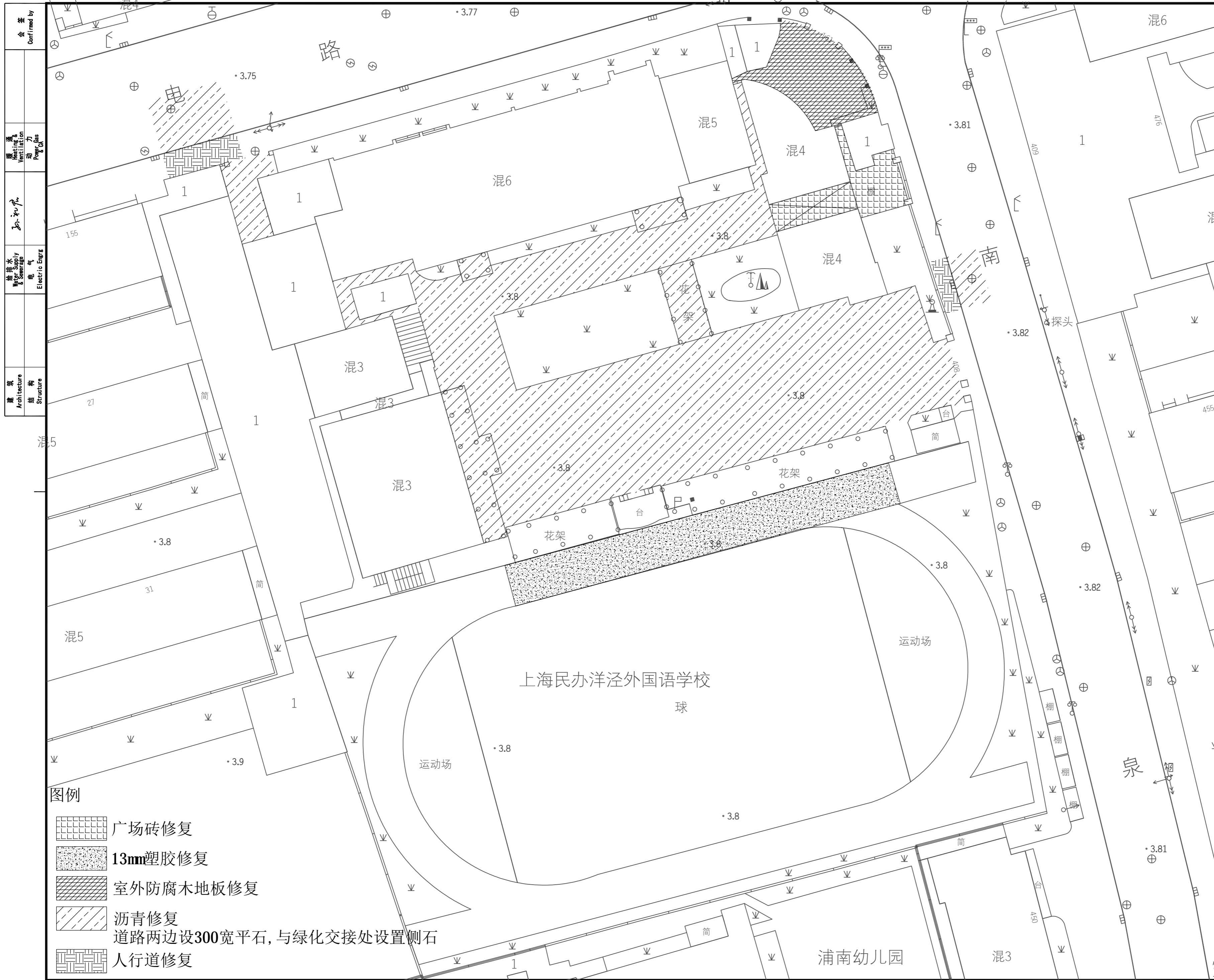


名称	图例
雨水管及雨水井	
污水管及污水井	
平口雨水口及雨水管(DN160)	
侧向雨水口及雨水管(DN160)	

### 雨污水总平面图

1:300

说明 Note		
提示: 此图纸必须经图纸审查机构审查合格盖章, 并经消防审批部门审查合格盖章后方可施工。		
修订 Revise		
序号 NO.	记要 Description	日期 Date
公司出图专用章 Release Stamp		
注册执业专用章 Registration Stamp		
<b>上海新建设建筑设计有限公司</b> SHANGHAI NEW CONSTRUCTION ARCHITECTURAL DESIGN CO., LTD. 建筑、风景园林设计证书编号(甲级): A131003387 CERT. NO: A131003387 市政工程设计证书编号(乙级): A231003384 CERT. NO: A231003384 工程勘察资质证书编号(乙级): B231003384 CERT. NO: B231003384 中国 上海市 普陀区中山北路3000号长城大厦38楼 38F International Corporate City, No. 3000, North Zhongshan Road, Pu Tuo District, Shanghai P.R. China 邮政编码(PC): 200063 总机(TEL): 021-68888870 传真(FAX): 021-64645485		
合作设计单位 Co-operated With		
审定 Approved by	项目负责人 Principal in charge	孙礼君 孙礼君
审核 Reviewed by	专业负责人 Discipline Responsible	吴慧君 孙礼君
校对 Checked by	设计 Designed by	孙礼君 江胡桐鹏
绘图 Drawn by		江胡桐鹏
建设单位 Client	上海市浦东新区教育局工程管理事务中心	
项目名称 Project Name	上海市浦明师范学校附属小学等八所学校雨污分流及截污纳管工程设计	
单项名称 Sub-project	上海浦东新区民办恒洋外国语学校	
图纸名称 Drawing Title	雨污水总平面图	
工程编号 Project No.	2026-5-35	专业 Discipline 给排水
阶段 Stage	施工图	图号 Drawing No. SS-02
比例 Scale	1:300	日期 Date 2026.05
版本 Version	A 版	本图须加盖出图签章, 否则一律无效 Invalid Unless Stamped



说明 Note  
提示：此图纸必须经图纸审查机构审查合格盖章，并经消防审批部门审查合格盖章后方可施工。

修订 Revise		
序号 NO.	记要 Description	日期 Date

公司出图专用章 Release Stamp

注册执业专用章 Registration Stamp

**上海新建设建筑设计有限公司**  
SHANGHAI NEW CONSTRUCTION ARCHITECTURAL DESIGN CO., LTD

建筑、风景园林设计证书编号（甲级）：A131003387 CERT. NO: A131003387  
市政工程设计证书编号（乙级）：A231003384 CERT. NO: A231003384  
工程勘察资质证书编号（乙级）：B231003384 CERT. NO: B231003384  
中国 上海市 普陀区中山北路3000号长城大厦38楼  
38F International Corporate City, No.3000, North Zhongshan Road, Pu Tuo District, Shanghai P.R.China  
邮政编码 (PC): 200063  
总机 (TEL): 021-68888870 传真 (FAX): 021-64645485

合作设计单位 Co-operated With

审定 Approved by	项目负责人 Principal in charge	孙礼君 孙礼君
审核 Reviewed by	专业负责人 Discipline Responsible	吴慧君 孙礼君
校对 Checked by	设计 Designed by	孙礼君 江胡桐鹏
绘图 Drawn by		江胡桐鹏 江胡桐鹏

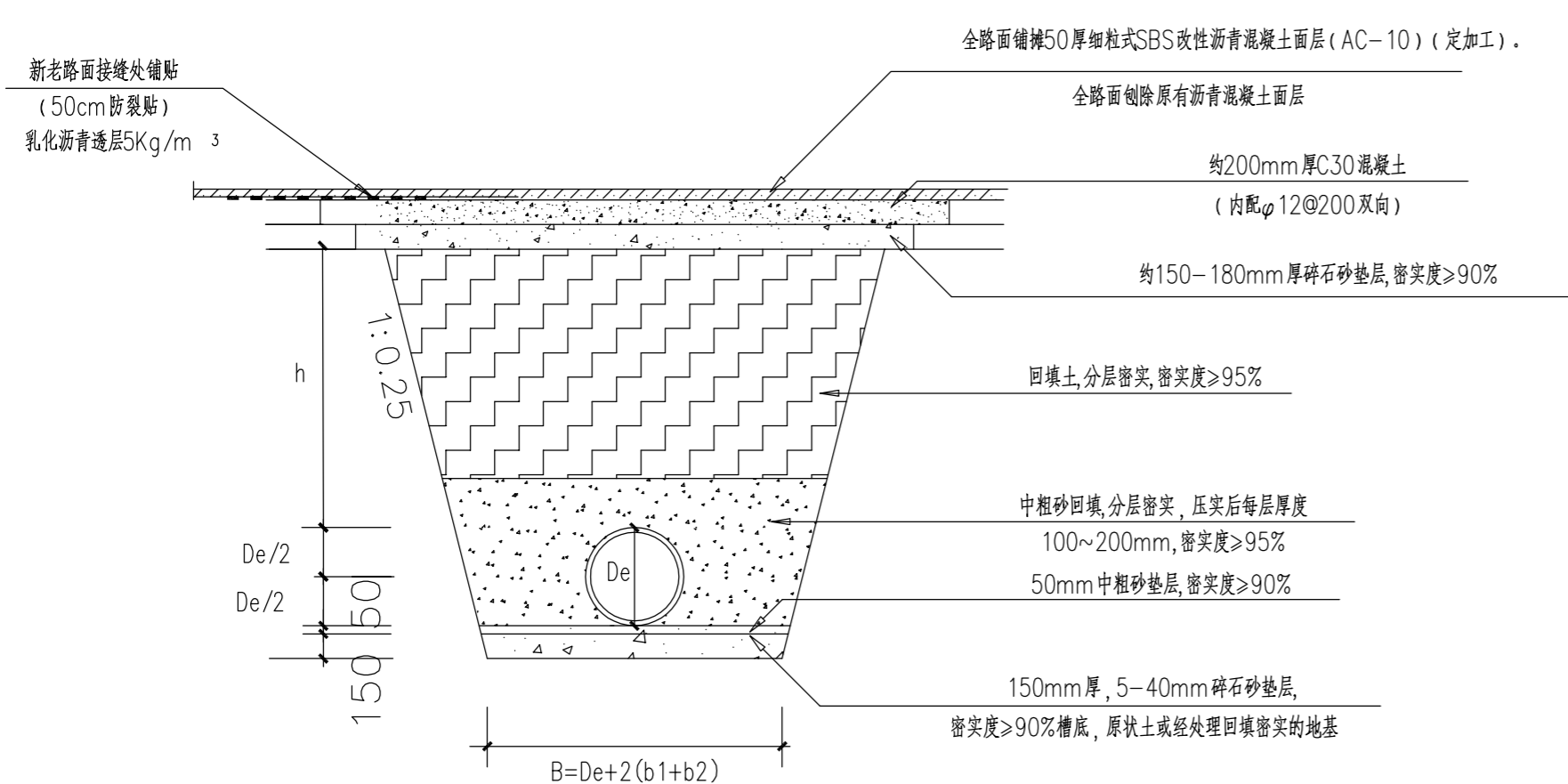
建设单位 Client 上海市浦东新区教育局工程管理事务中心  
项目名称 Project Name 上海市浦明师范学校附属小学等八所学校雨污分流及截污纳管工程设计  
单项名称 Sub-project 上海浦东新区民办恒洋外国语学校

图纸名称 Drawing Title 场地修复总平面图

工程编号 Project No.	2026-5-35	专业 Discipline	给排水
阶段 Stage	施工图	图号 Drawing No.	SS-03
比例 Scale	1:300	日期 Date	2026.05
版本 Version	A 版	本图须加盖出图签章，否则一律无效 Invalid Unless Stamped	

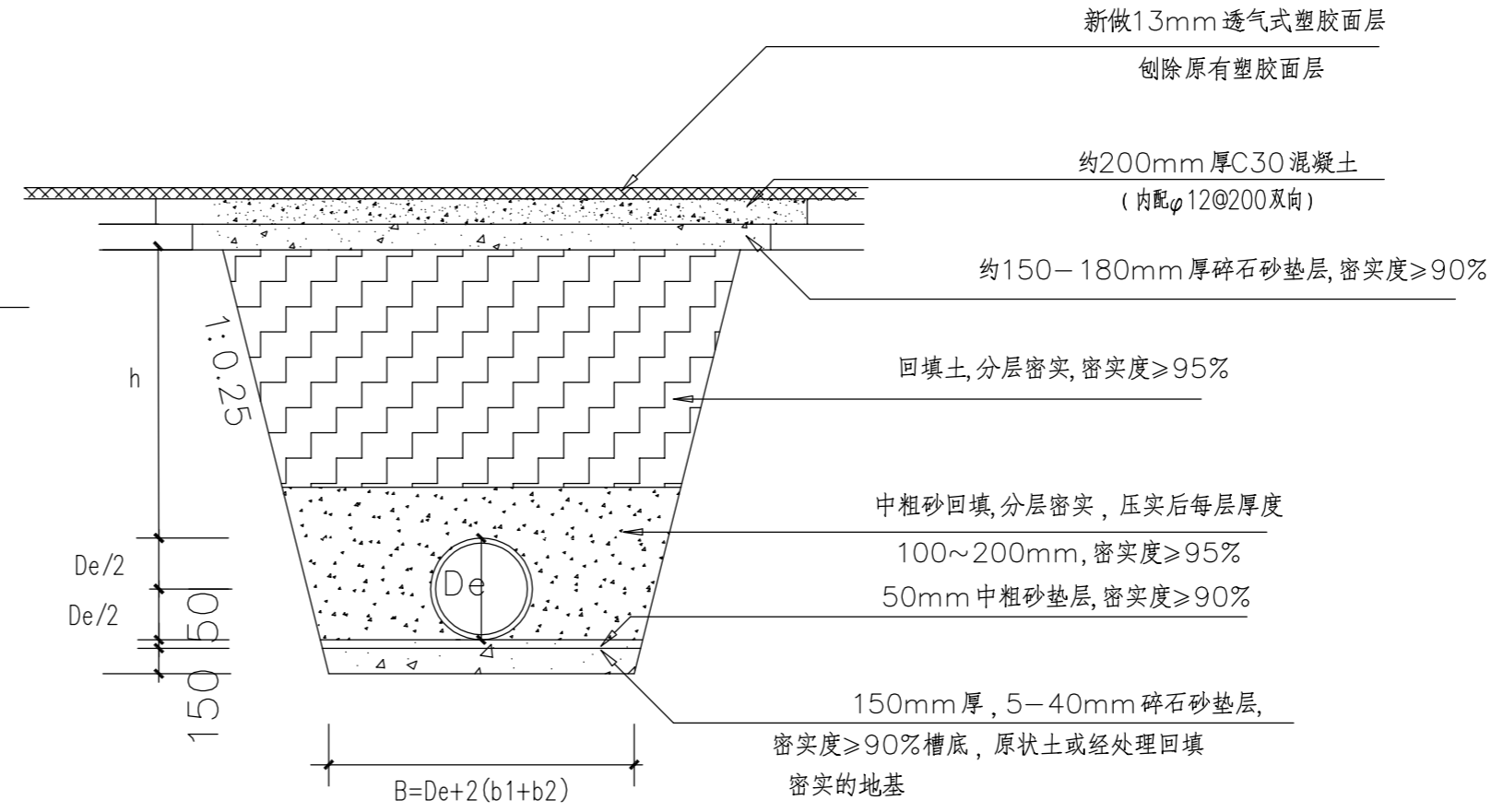
- 图例
- 广场砖修复
  - 13mm塑胶修复
  - 室外防腐木地板修复
  - 沥青修复
  - 道路两边设300宽平石，与绿化交接处设置侧石
  - 人行道修复

审核 Checked by	会签 Confirmed by
通风动力 Ventilation Power (Gas & Oil)	
给排水 Water & Sewerage	
电气 Electric Engg	
建筑 Architecture	
结构 Structure	



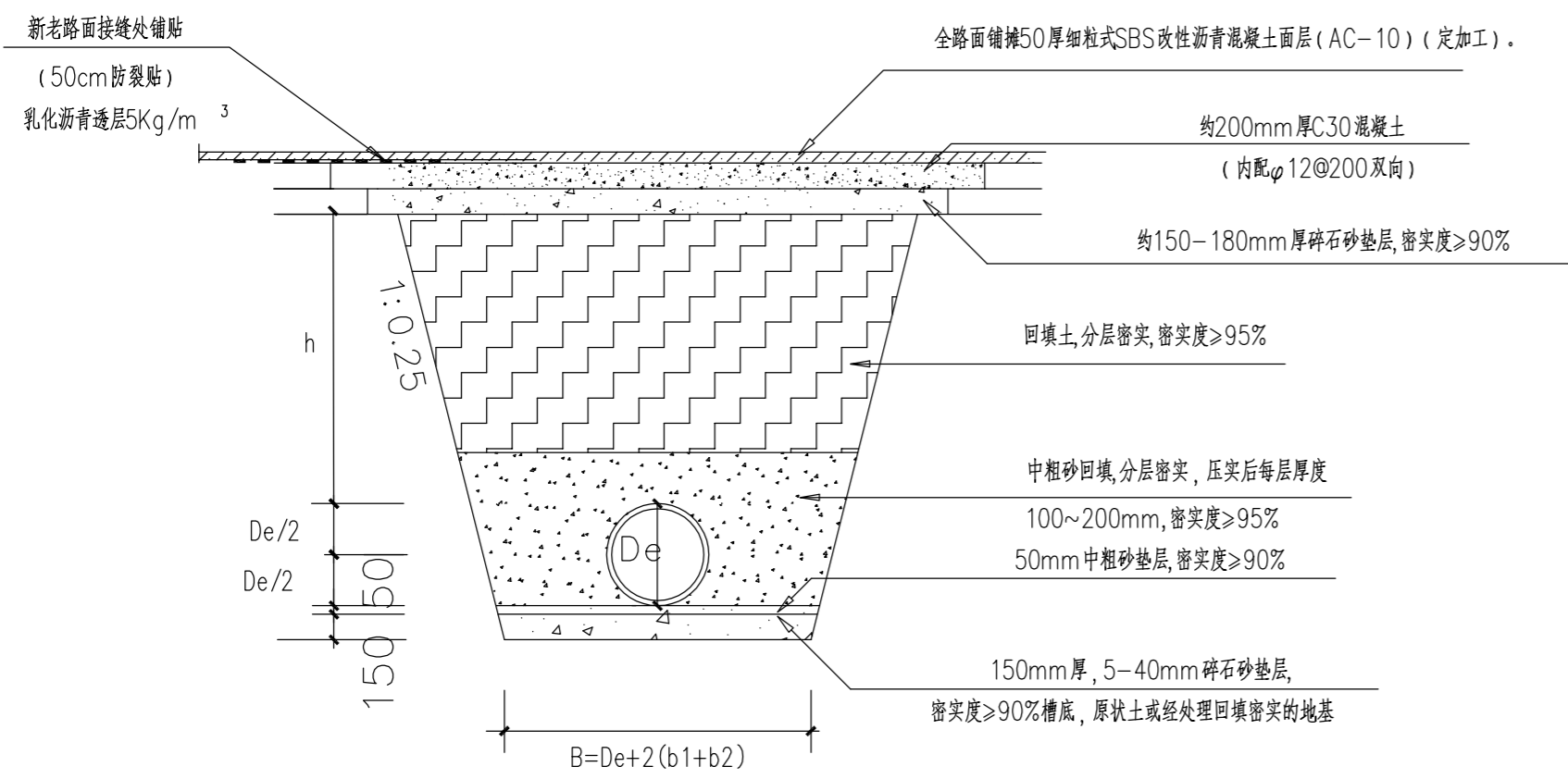
原沥青路面的修复要求

h为黄沙回填厚度; B为槽底开挖宽度; De为管道外径;  
b1为管道一侧工作面宽度, 当De≤400时取300mm, De600时取400mm  
b2为有支撑要求时, 管道一侧的支撑厚度取200mm



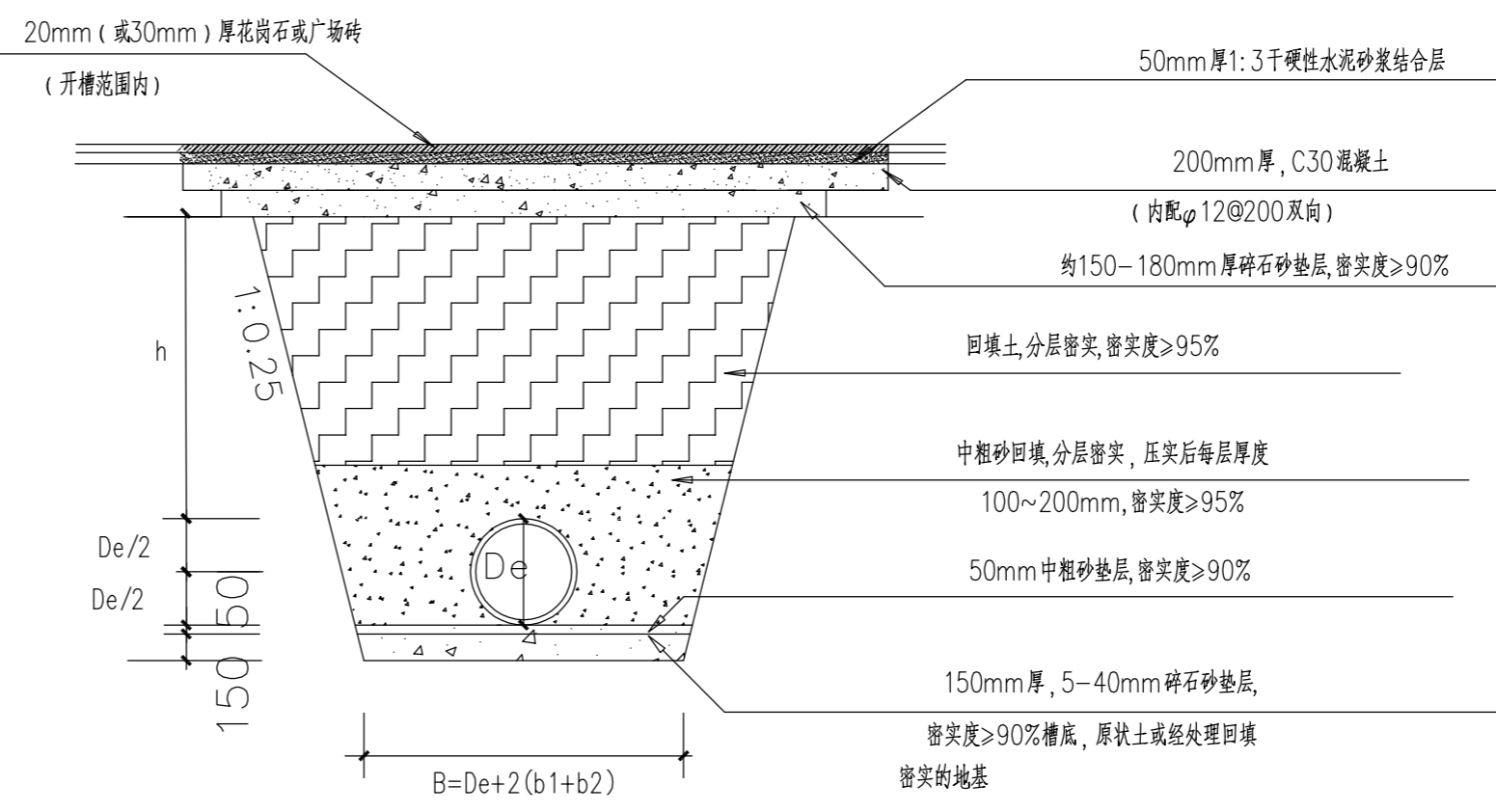
原塑胶面层路面的修复要求

h为黄沙回填厚度; B为槽底开挖宽度; De为管道外径;  
b1为管道一侧工作面宽度, 当De≤400时取300mm, De600时取400mm  
b2为有支撑要求时, 管道一侧的支撑厚度取200mm



原混凝土路面的修复要求

h为黄沙回填厚度; B为槽底开挖宽度; De为管道外径;  
b1为管道一侧工作面宽度, 当De≤400时取300mm, De600时取400mm  
b2为有支撑要求时, 管道一侧的支撑厚度取200mm



原花岗石路面的修复要求

h为黄沙回填厚度; B为槽底开挖宽度; De为管道外径;  
b1为管道一侧工作面宽度, 当De≤400时取300mm, De600时取400mm  
b2为有支撑要求时, 管道一侧的支撑厚度取200mm

说明 Note

提示: 此图纸必须经图纸审查机构审查合格盖章, 并经消防审批部门审查合格盖章后方可施工。

修订 Revise

序号 NO.	记要 Description	日期 Date

公司出图专用章 Release Stamp

注册执业专用章 Registration Stamp

**上海新建设建筑设计有限公司**  
SHANGHAI NEW CONSTRUCTION ARCHITECTURAL DESIGN CO., LTD

建筑、风景园林设计证书编号(甲级): A131003387 CERT. NO: A131003387  
市政工程设计证书编号(乙级): A231003384 CERT. NO: A231003384  
工程勘察资质证书编号(乙级): B231003384 CERT. NO: B231003384  
中国 上海市 普陀区中山北路3000号长城大厦38楼  
38F International Corporate City, No. 3000, North Zhongshan Road,  
Pu Tuo District, Shanghai P.R. China  
邮政编码(PC): 200063  
总机(Tel): 021-68888870 传真(Fax): 021-64645485

合作设计单位 Co-operated With

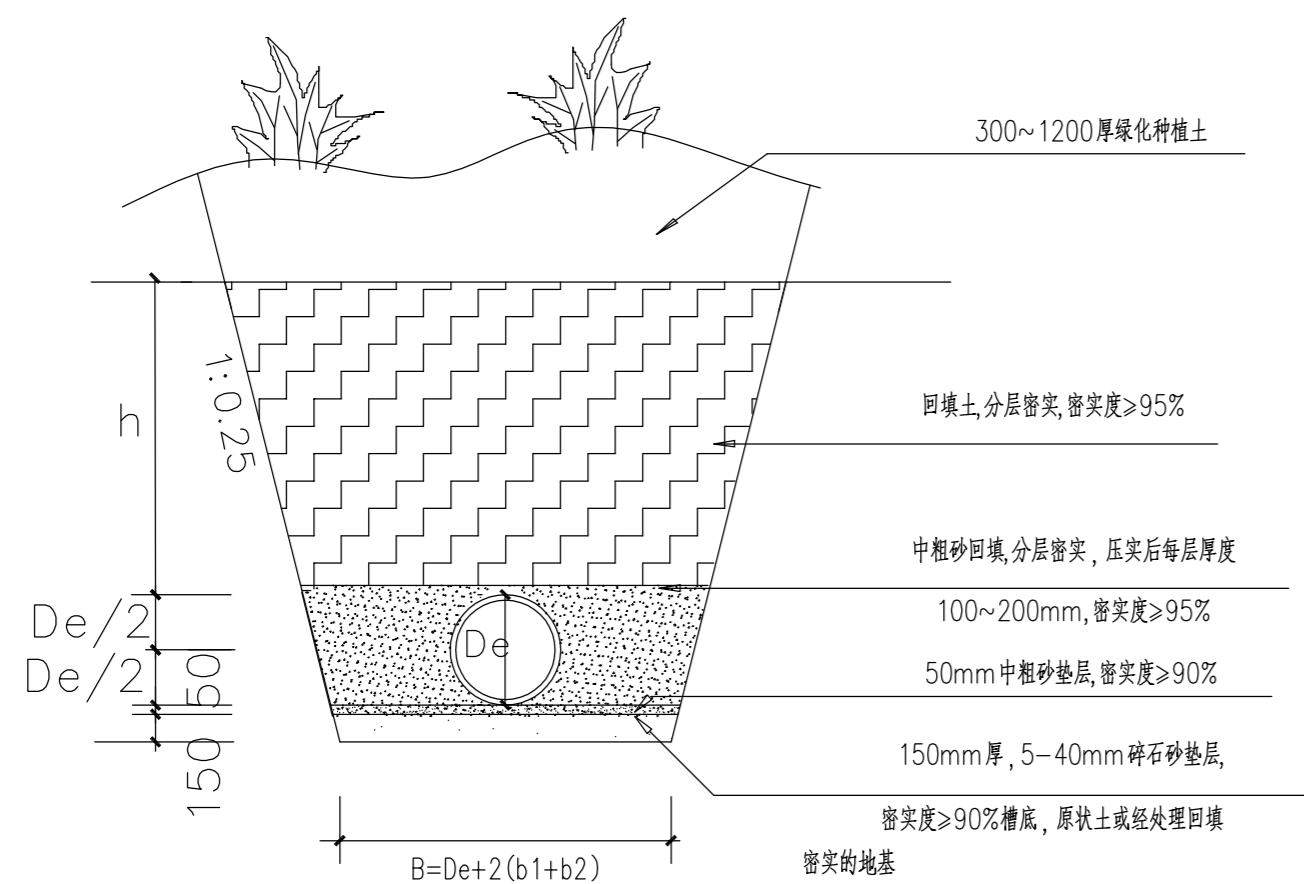
审定 Approved by	项目负责人 Principal in charge	孙礼君	
审核 Reviewed by	专业负责人 Discipline Responsible	吴慧君	
校对 Checked by	设计 Designed by	孙礼君	
绘图 Drawn by		江胡桐鹏	

建设单位 Client: 上海市浦东新区教育局工程管理事务中心  
项目名称 Project Name: 上海市浦明师范学校附属小学等八所学校雨污分流及截污纳管工程设计  
单项名称 Sub-project: 上海浦东新区民办恒洋外国语学校

图纸名称 Drawing Title

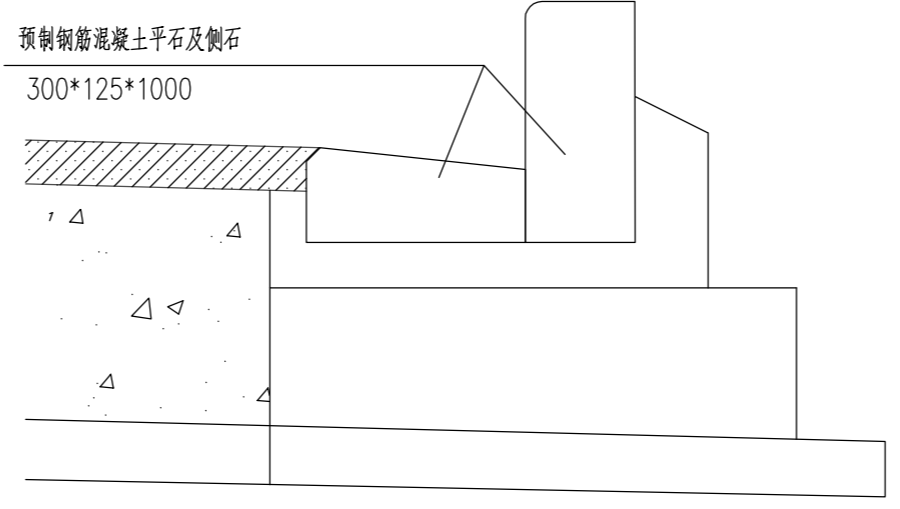
工程编号 Project No.	2026-5-35	专业 Discipline	给排水
阶段 Stage	施工图	图号 Drawing No.	SS-04
比例 Scale	1:100	日期 Date	2026.05
版本 Version	A版	本图须加盖出图章, 否则一律无效 Invalid Unless Stamped	

审核 Architect Structure	电气 Electric Engng	暖通 Ventilation Pump, Gas	动力 Power, Gas	确认 Confirmed by
------------------------------	----------------------	--------------------------------	------------------	--------------------

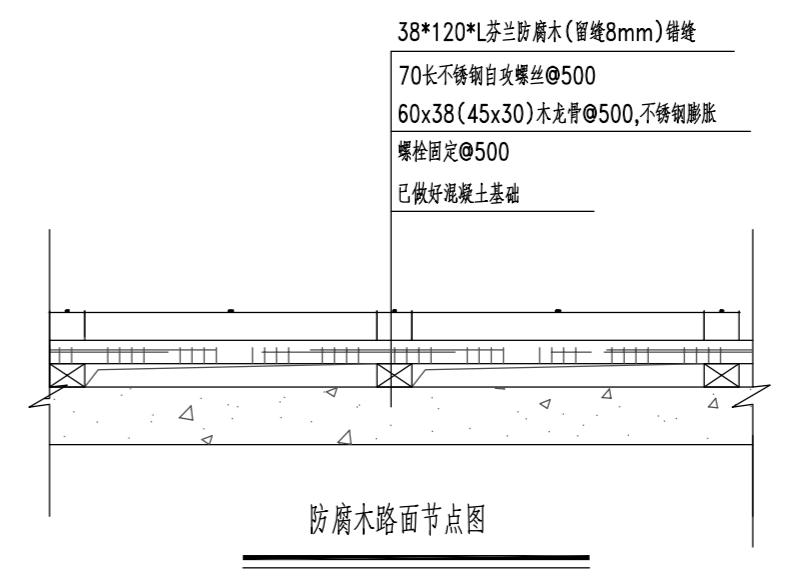


原绿化地面的修复要求

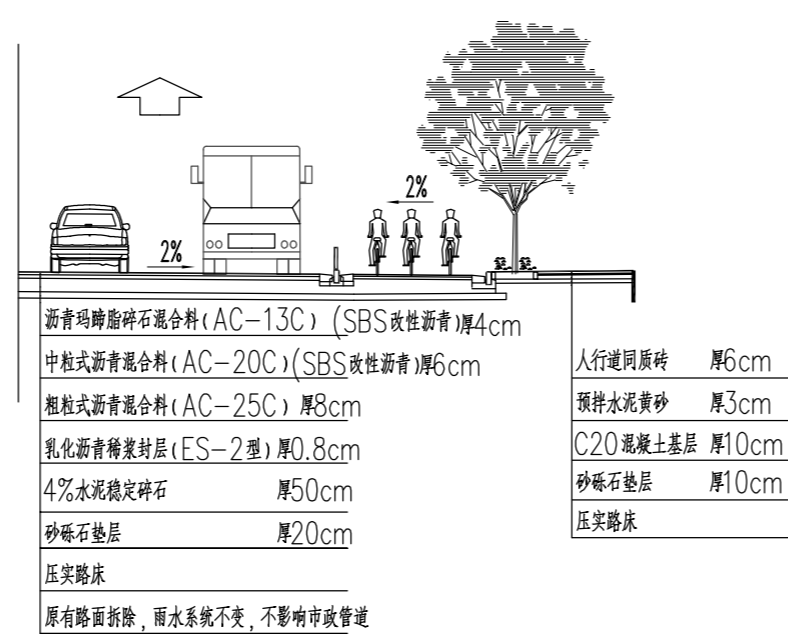
h为黄沙回填厚度; B为槽底开挖宽度; De为管道外径;  
b1为管道一侧工作面宽度, 当De<400时取300mm, De600时取400mm  
b2为有支撑要求时, 管道一侧的支撑厚度取200mm



原绿化地面的修复要求

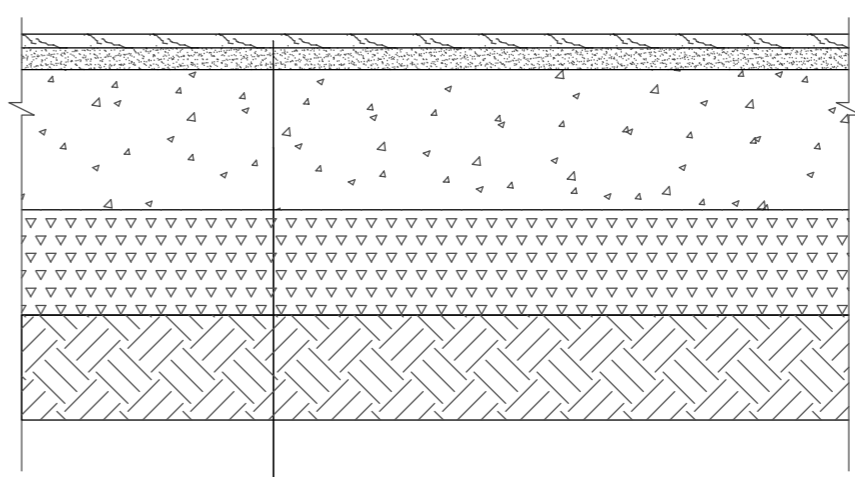


防腐木路面节点图

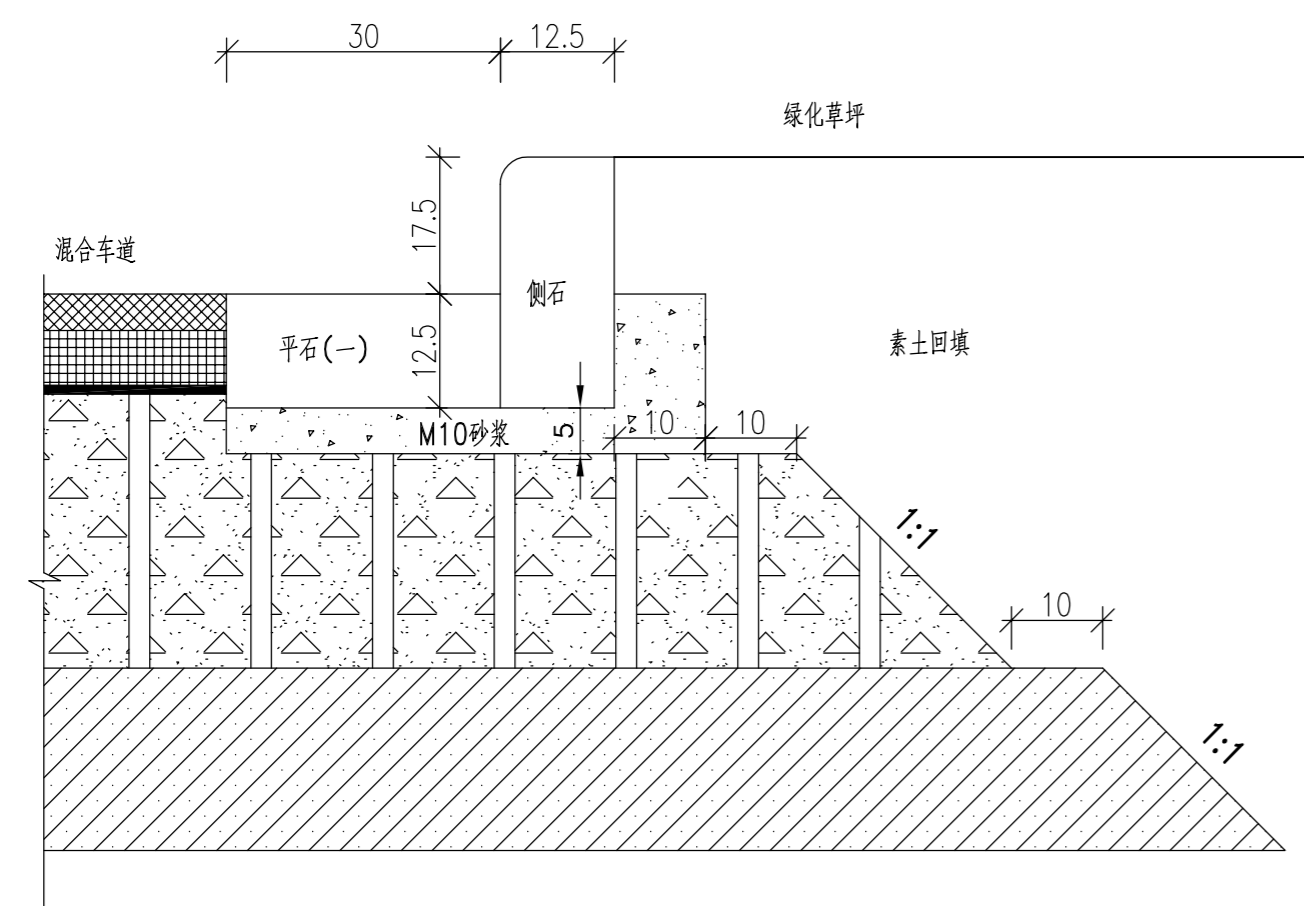


市政道路修复剖面图 1:50

注: 单位为m, 道路等级及宽度按实际情况定

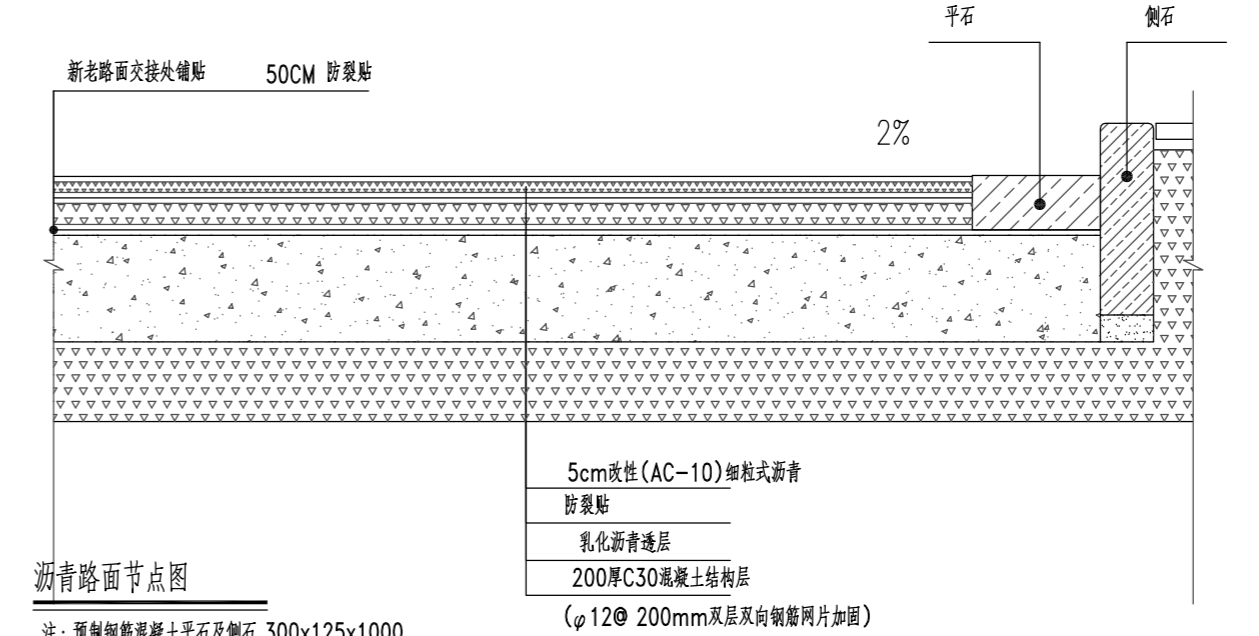


花岗岩路面节点图



侧石大样

平石大样



沥青路面节点图

注: 预制钢筋混凝土平石及侧石 300x125x1000

说明 Note  
提示: 此图纸必须经图审机构审查合格盖章, 并经消防审批部门审查合格盖章后方可施工。

修订 Revise		
序号 NO.	记要 Description	日期 Date

公司出图专用章 Release Stamp

注册执业专用章 Registration Stamp

**上海新建设建筑设计有限公司**  
SHANGHAI NEW CONSTRUCTION ARCHITECTURAL DESIGN CO., LTD

建筑、风景园林设计证书编号(甲级): A131003387 CERT. NO: A131003387  
市政工程设计证书编号(乙级): A231003384 CERT. NO: A231003384  
工程勘察资质证书编号(乙级): B231003384 CERT. NO: B231003384  
中国 上海市 普陀区中山北路3000号长城大厦38楼  
38F International Corporate City, No. 3000, North Zhongshan Road,  
Pu Tuo District, Shanghai P.R. China  
邮政编码(PC): 200063  
总机(TEL): 021-68888870 传真(FAX): 021-64645485

合作设计单位 Co-operated With

审定 Approved by 项目负责人 Principal in charge	孙礼君	
审核 Reviewed by 专业负责人 Discipline Responsible	吴慧君	
校对 Checked by	孙礼君	
设计 Designed by	江胡桐鹏	
绘图 Drawn by	江胡桐鹏	

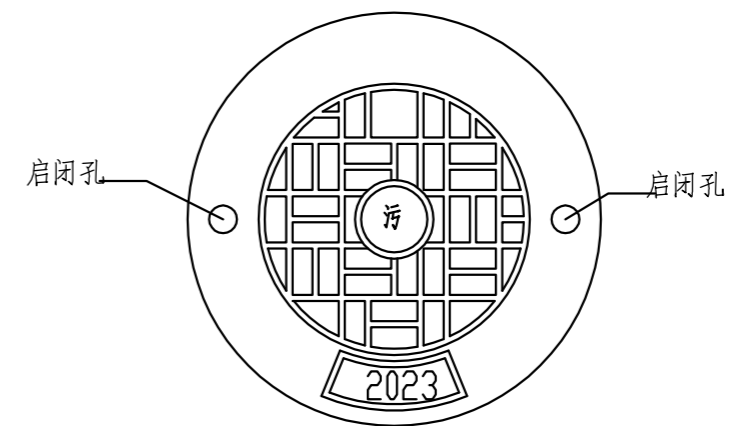
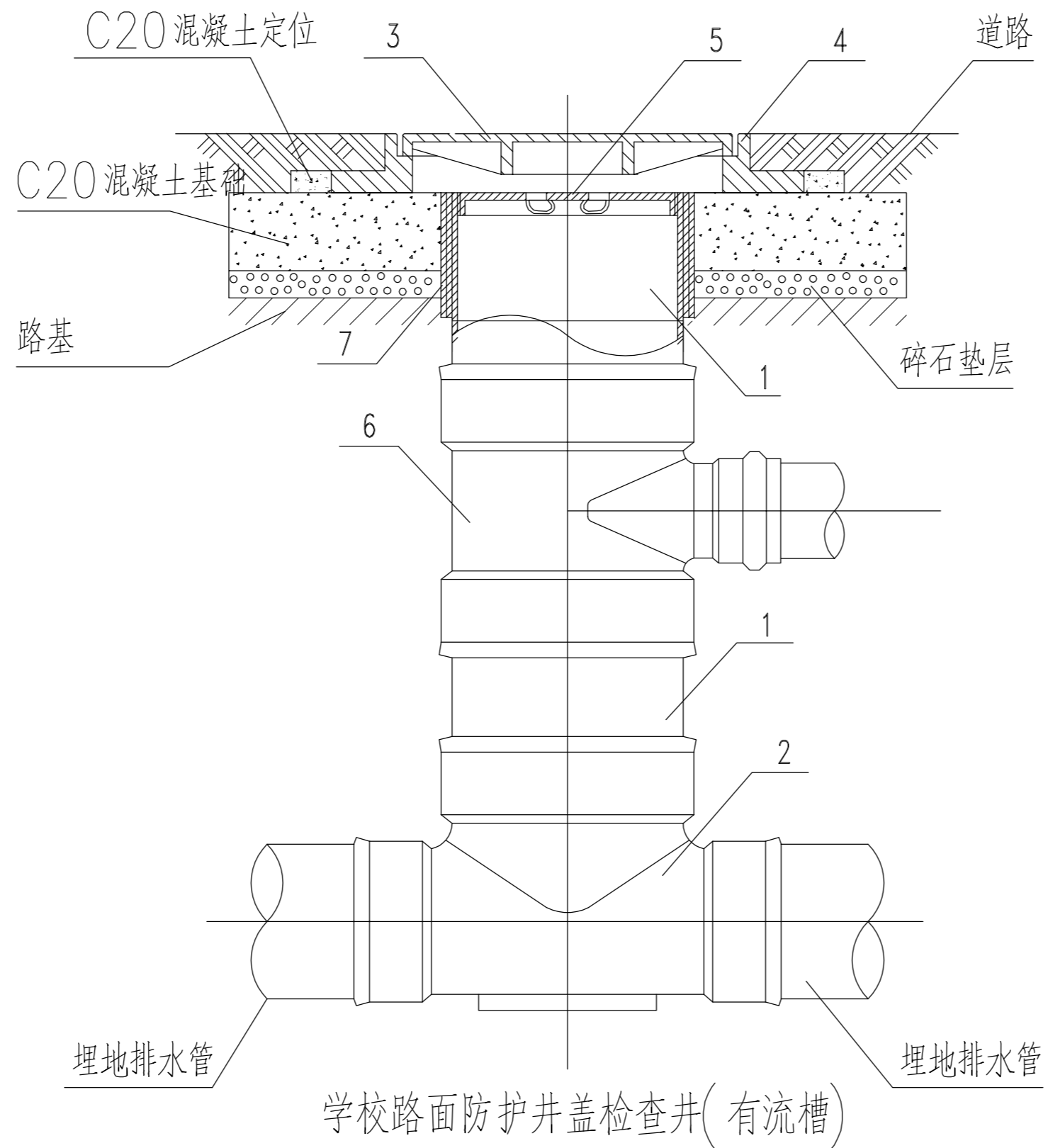
建设单位 Client 上海市浦东新区教育局工程管理事务中心  
项目名称 Project Name 上海市浦明师范学校附属小学等八所学校雨污分流及截污纳管工程设计  
单项名称 Sub-project 上海浦东新区民办恒洋外国语学校

图纸名称 Drawing Title 节点详图二

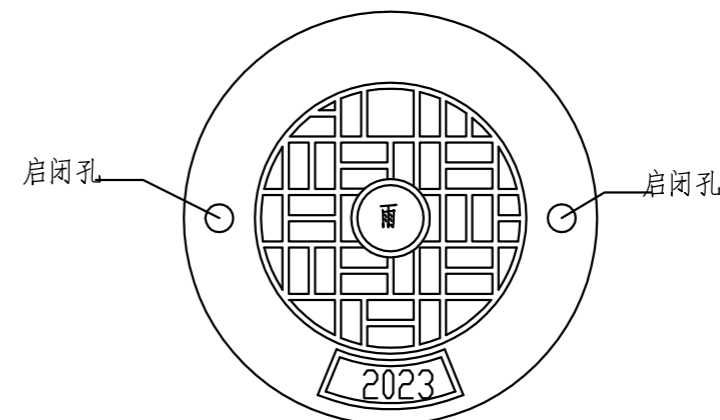
工程编号 Project No.	2026-5-35	专业 Discipline	给排水
阶段 Stage	施工图	图号 Drawing No.	SS-05
比例 Scale	1:100	日期 Date	2026.05
版本 Version	A版	本图须加盖出图章, 否则一律无效 Invalid Unless Stamped	



会 签 Confirmed by	
通风动力 Ventilation Power Gas Eng. Ut	
孙礼君	
给排水 Water & Sewerage Eng.	
电 气 Electric Engng	
建 筑 Architecture Structure	



污水检查井盖样式图



雨水检查井盖样式图

部件名称表

序号	名称	序号	名称
1	井筒	6	井筒接管配件
2	有流槽检查井	7	护套管
3	井盖		
4	盖座		
5	内盖		

说明:

1. 防护盖座检查井也可配置井筒接管配件。
2. 有防护盖座检查井也可采用有沉泥室的检查井。
3. 当井筒高度允许时，井筒接管配件也可多层。

说明 Note

提示：此图纸必须经图纸审查机构审查合格盖章，并经消防审批部门审查合格盖章后方可施工。

修订 Revise

序号 NO.	记要 Description	日期 Date

公司出图专用章 Release Stamp

注册执业专用章 Registration Stamp

**上海新建设建筑设计有限公司**

SHANGHAI NEW CONSTRUCTION ARCHITECTURAL DESIGN CO., LTD

建筑、风景园林设计证书编号（甲级）：A131003387 CERT. NO: A131003387

市政工程设计证书编号（乙级）：A231003384 CERT. NO: A231003384

工程勘察资质证书编号（乙级）：B231003384 CERT. NO: B231003384

中国 上海市 普陀区中山北路3000号长城大厦38楼

38F International Corporate City, No. 3000, North Zhongshan Road,

Pu Tuo District, Shanghai P.R. China

邮政编码 (PC): 200063

总机 (TEL): 021-68888770

传真 (FAX): 021-64645485

合作设计单位 Co-operated With

审 定 Approved by		
项目负责人 Principal in charge	孙礼君	孙礼君
审 核 Reviewed by	吴慧君	吴慧君
专业负责人 Discipline Responsible	孙礼君	孙礼君
校 对 Checked by	孙礼君	孙礼君
设 计 Designed by	江胡桐鹏	江胡桐鹏
绘 图 Drawn by	江胡桐鹏	江胡桐鹏

建设单位 Client 上海市浦东新区教育局工程管理事务中心

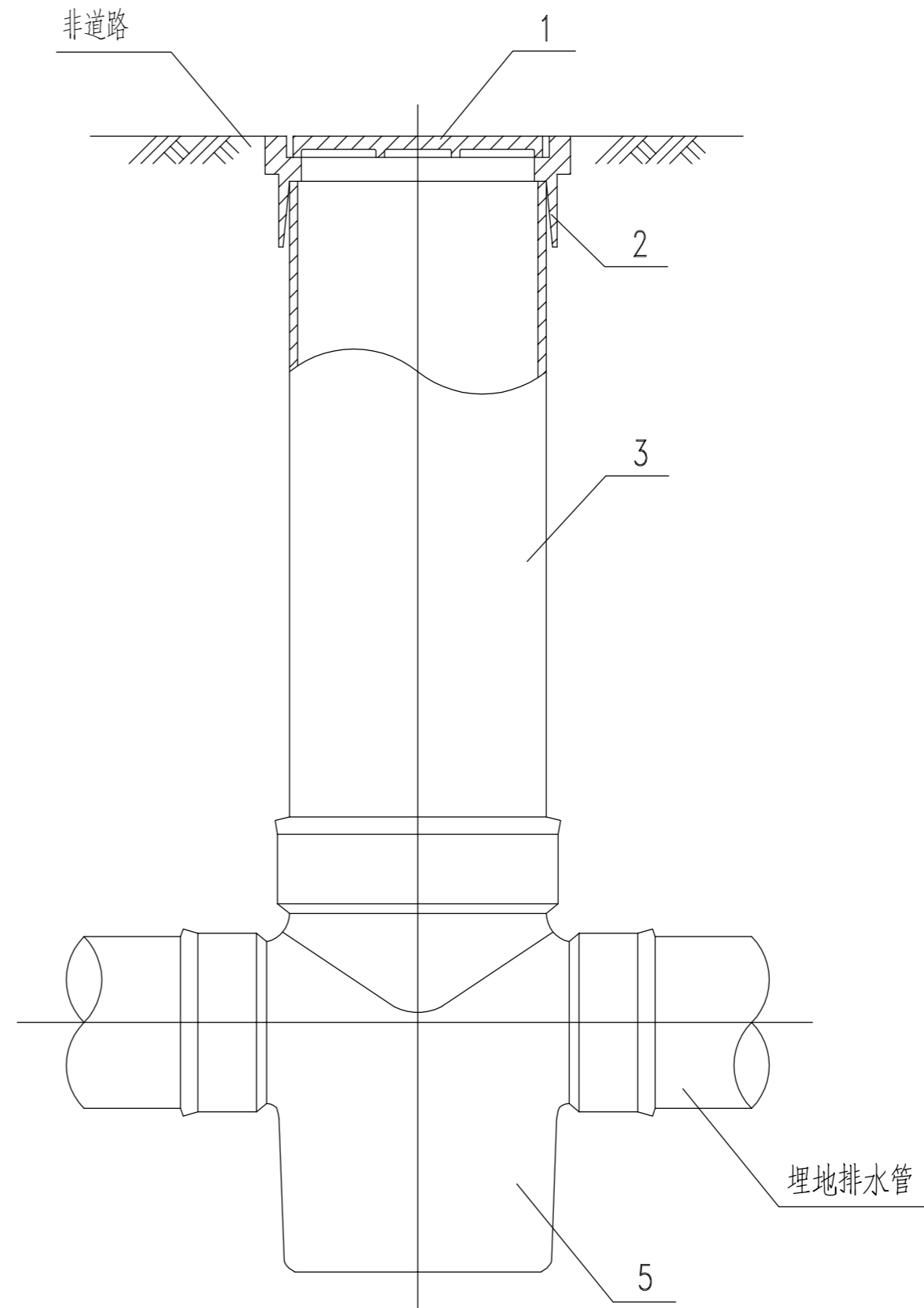
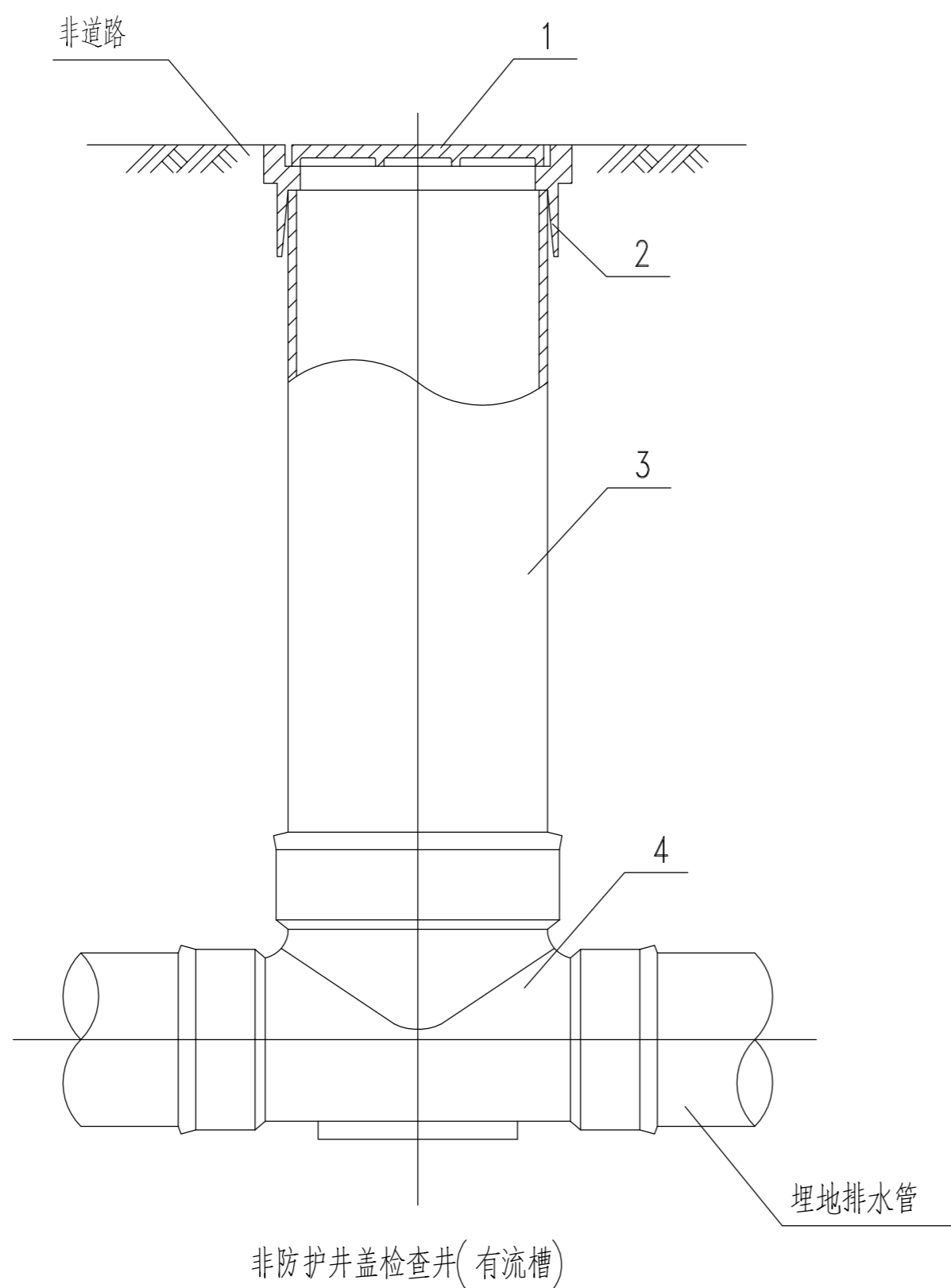
项目名称 Project Name 上海市浦明师范学校附属小学等八所学校雨污分流及截污纳管工程设计

单项名称 Sub-project 上海浦东新区民办恒洋外国语学校

图纸名称 Drawing Title 节点详图四

工程编号 Project No.	2026-5-35	专 业 Discipline	给排水
阶 段 Stage	施工图	图 号 Drawing No.	SS-07
比 例 Scale	1:100	日 期 Date	2026.05
版 次 Version	A 版	本图须加盖出图签章，否则一律无效 Invalid Unless Stamped	

会 签 Confirmed by	
通风动力 Ventilation Power, Gas & Oil	
孙礼君	
给排水 & Sewerage Electric Engng	
Architecture Structure	



部件名称表

序号	名称	序号	名称
1	非防护井盖	6	
2	非防护盖座	7	
3	井筒	8	
4	有流槽检查井	9	
5	有沉淀室检查井	10	

说明:

1. 非防护盖座检查井也可配置井筒接管配件
2. 当井筒高度允许时, 井筒接管配件也可多层设置

非防护井盖检查井(有沉淀室)  
非防护检查井构成示意图

说明 Note

提示: 此图纸必须经图纸审查机构审查合格盖章, 并经消防审批部门审查合格盖章后方可施工。

修订 Revise

序号 NO.	记要 Description	日期 Date

公司出图专用章 Release Stamp

注册执业专用章 Registration Stamp

**上海新建设建筑设计有限公司**

SHANGHAI NEW CONSTRUCTION ARCHITECTURAL DESIGN CO., LTD

建筑、风景园林设计证书编号(甲级): A131003387 CERT. NO: A131003387

市政工程设计证书编号(乙级): A231003384 CERT. NO: A231003384

工程勘察资质证书编号(乙级): B231003384 CERT. NO: B231003384

中国 上海市 普陀区中山北路3000号长城大厦38楼

38F International Corporate City, No. 3000, North Zhongshan Road,

Pu Tuo District, Shanghai P.R.China

邮政编码(PC): 200063

总机(TEL): 021-68888770

传真(FAX): 021-64645485

合作设计单位 Co-operated With

审 定 Approved by		
项目负责人 Principal in charge	孙礼君	孙礼君
审 核 Reviewed by	吴慧君	吴慧君
专业负责人 Discipline Responsible	孙礼君	孙礼君
校 对 Checked by	孙礼君	孙礼君
设 计 Designed by	江胡桐鹏	江胡桐鹏
绘 图 Drawn by	江胡桐鹏	江胡桐鹏

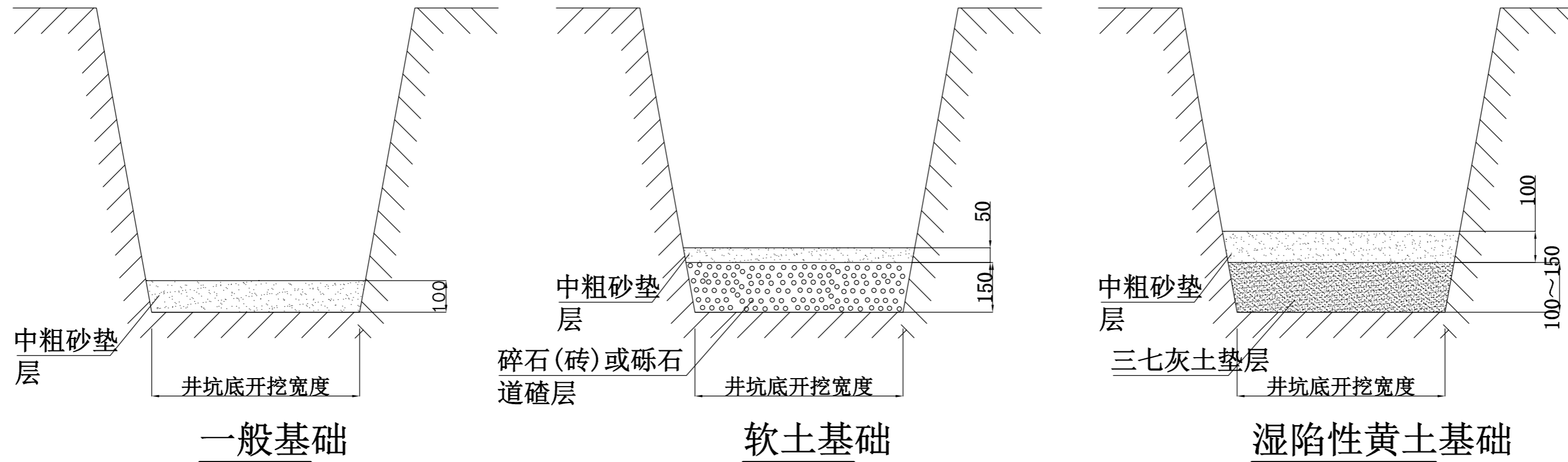
建设单位 Client 上海市浦东新区教育局工程管理事务中心

项目名称 Project Name 上海市浦明师范学校附属小学等八所学校雨污分流及截污纳管工程设计

单项名称 Sub-project 上海浦东新区民办恒洋外国语学校

图纸名称 Drawing Title 节点详图五

工程编号 Project No.	2026-5-35	专 业 Discipline	给排水
阶 段 Stage	施工图	图 号 Drawing No.	SS-08
比 例 Scale	1:100	日 期 Date	2026.05
版 次 Version	A 版	本图须加盖出图签章, 否则一律无效 Invalid Unless Stamped	



说明:

- 检查井基础做法应根据当地地质勘察资料和回填土下曳力经计算确定, 当无资料时, 可按下列规定:
  - 1.1 砂土、岩土、砂砾土土质的井坑内, 铺设100mm中粗砂垫层;
  - 1.2 软土土质的井坑内, 铺设150mm厚碎石(砖)或砾石(粒径5~40mm)道渣层, 夯实上层再铺50mm中粗砂垫层;
  - 1.3 湿陷性黄土土质的井坑内, 原土夯实后, 铺设三七灰100~150mm垫层, 三七灰夯实后, 再铺100mm中粗砂垫层;
- 基础回填密实度与管道回填一致。

井坑开挖质量应符合下列要求:

- 3.1 井坑无超开挖, 局部天然地基坑扰动后有补救措施, 井坑底高允许偏差±10mm;
  - 3.2 井坑底宽不得小于设计规定;
  - 3.3 井坑边坡不得陡于管槽边坡。
4. 检查井基础质量应符合下列要求:
- 4.1 基础标高允许偏差0+15mm;
  - 4.2 基础两侧宽度允许偏差0+10mm;
  - 4.3 基础厚度允许偏差0+10mm。

井坑底开挖主要尺寸表

检查井连接井筒的接口直径	井坑底净尺寸
200	800×800
315	900×900
450	1100×1100
630	1300×1300

说明 Note

提示: 此图纸必须经图纸审查机构审查合格盖章, 并经消防审批部门审查合格盖章后方可施工。

修订 Revise

序号 NO.	记要 Description	日期 Date

公司出图专用章 Release Stamp

注册执业专用章 Registration Stamp

上海新建设建筑设计有限公司

SHANGHAI NEW CONSTRUCTION ARCHITECTURAL DESIGN CO., LTD

建筑、风景园林设计证书编号(甲级): A131003387 CERT. NO: A131003387

市政工程设计证书编号(乙级): A231003384 CERT. NO: A231003384

工程勘察资质证书编号(乙级): B231003384 CERT. NO: B231003384

中国 上海市 普陀区中山北路3000号长城大厦38楼

38F International Corporate City, No.3000, North Zhongshan Road,

Pu Tuo District, Shanghai P.R.China

邮政编码(PC): 200063

总机(TEL): 021-68888870 传真(FAX): 021-64645485

合作设计单位 Co-operated With

审定 Approved by	项目负责人 Principal in charge	孙礼君	孙礼君
审核 Reviewed by	专业负责人 Discipline Responsible	吴慧君	孙礼君
校对 Checked by	设计 Designed by	孙礼君	江胡桐鹏
绘图 Drawn by		江胡桐鹏	江胡桐鹏

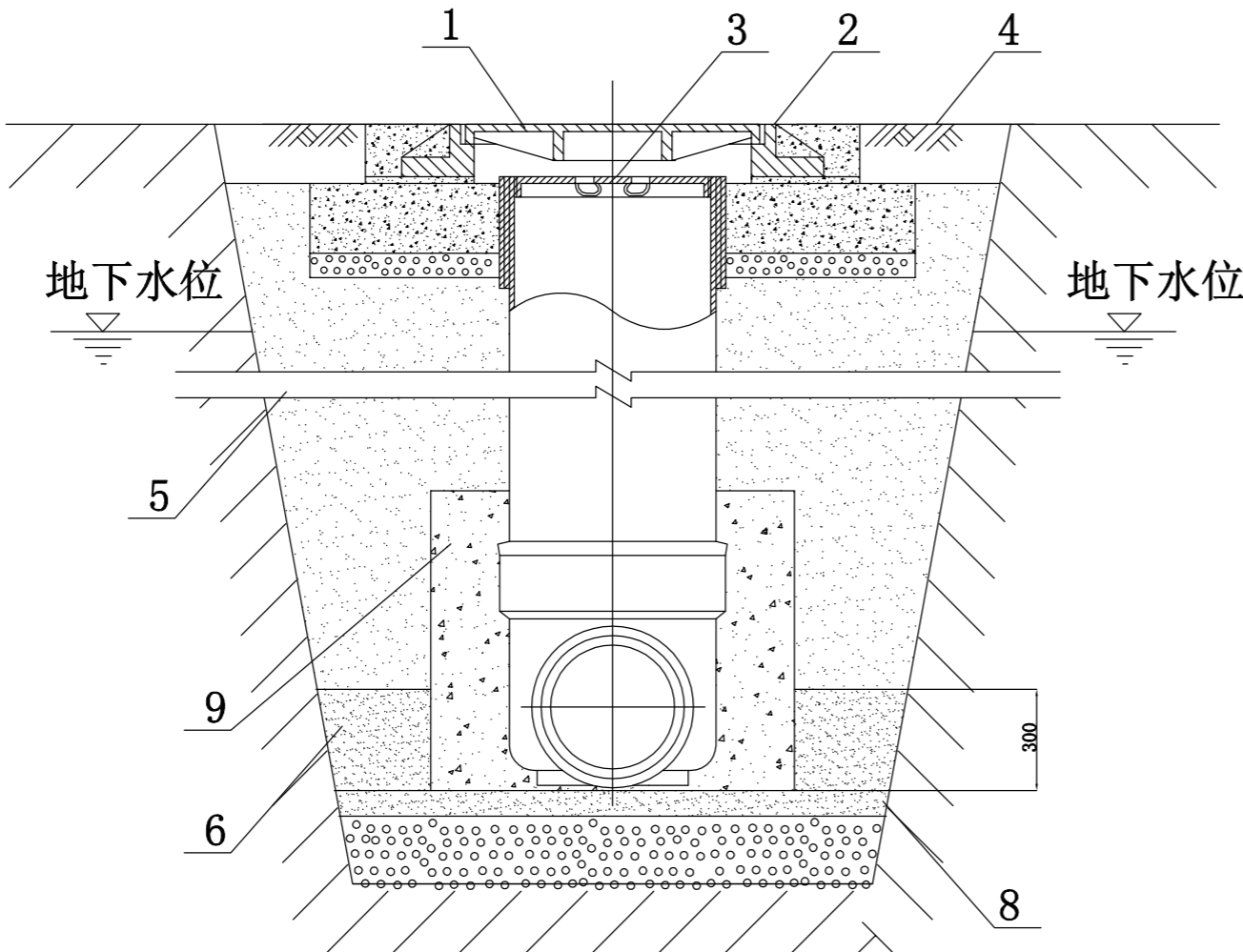
建设单位 Client 上海市浦东新区教育局工程管理事务中心

项目名称 Project Name 上海市浦明师范学校附属小学等八所学校雨污分流及截污纳管工程设计

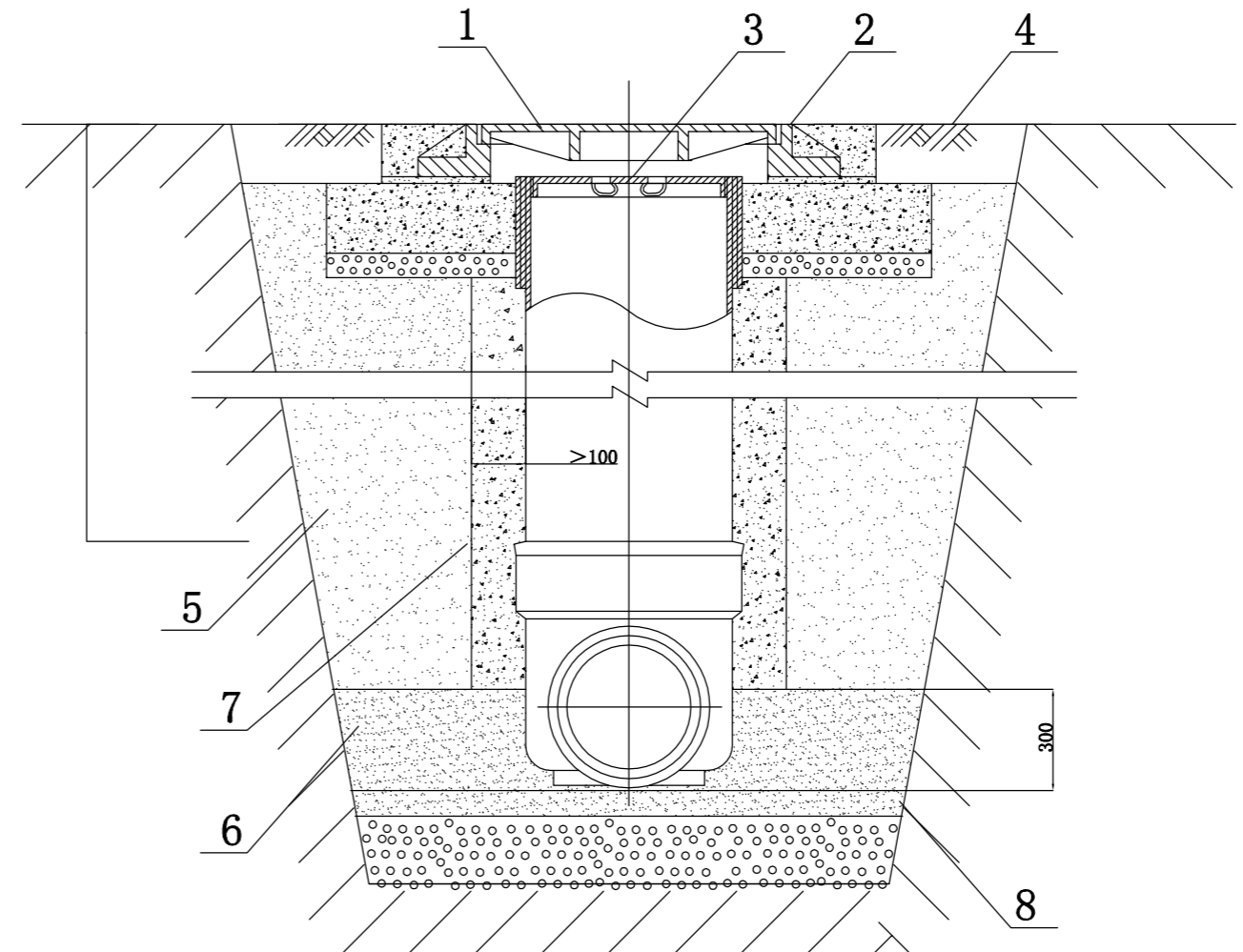
单项名称 Sub-project 上海浦东新区民办恒洋外国语学校

图纸名称 Drawing Title 节点详图六

工程编号 Project No.	2026-5-35	专业 Discipline	给排水
阶段 Stage	施工图	图号 Drawing No.	SS-09
比例 Scale	1:100	日期 Date	2026.05
版本 Version	A版	本图须加盖出图签章, 否则一律无效 Invalid Unless Stamped	



抗浮处理回填



减少下吸力处理回填

说明:

- 1.当地下水位较高时，检查井埋深较深，且井筒为平壁管时，经抗浮计算浮力大于反浮力(  $P_{kw} \leq 1.0 P_w$  )时，应采取下列措施：
- 2.井座与井筒下端四周浇筑混凝土，其混凝土投影面积 F 应由设计计算确定。
- 3.检查井覆土深度大于等于3 m时，其减少下吸力处理回填方法为：在井筒周围回填不少于100 mm宽度的中砂。

编号名称表

序号	名称	序号	名称
1	有防护井盖	6	中粗砂回填
2	有防护检查井	7	中粗砂 分层回填
3	内盖	8	中粗砂基础
4	道路	9	C20 混凝土
5	原土分层回填	10	碎石(砖)或砾石道渣层

井坑底开挖 主要尺寸表( mm)

检查井连接井筒的接口直径	井坑底净尺寸
200	800× 800
315	900× 900
450	1100× 1100
630	1300× 1300

说明 Note  
提示：此图纸必须经图纸审查机构审查合格盖章，并经消防审批部门审查合格盖章后方可施工。

修订 Revise

序号 NO.	记要 Description	日期 Date

公司出图专用章 Release Stamp

注册执业专用章 Registration Stamp

**上海新建设建筑设计有限公司**  
 SHANGHAI NEW CONSTRUCTION ARCHITECTURAL DESIGN CO., LTD  
 建筑、风景园林设计证书编号(甲级): A131003387 CERT. NO: A131003387  
 市政工程设计证书编号(乙级): A231003384 CERT. NO: A231003384  
 工程勘察资质证书编号(乙级): B231003384 CERT. NO: B231003384  
 中国 上海市 普陀区中山北路3000号长城大厦38楼  
 38F International Corporate City, No.3000, North Zhongshan Road,  
 Pu Tuo District, Shanghai P.R.China  
 邮政编码(PC): 200063  
 总机(Tel): 021-68888870 传真(Fax): 021-64645485

合作设计单位 Co-operated With

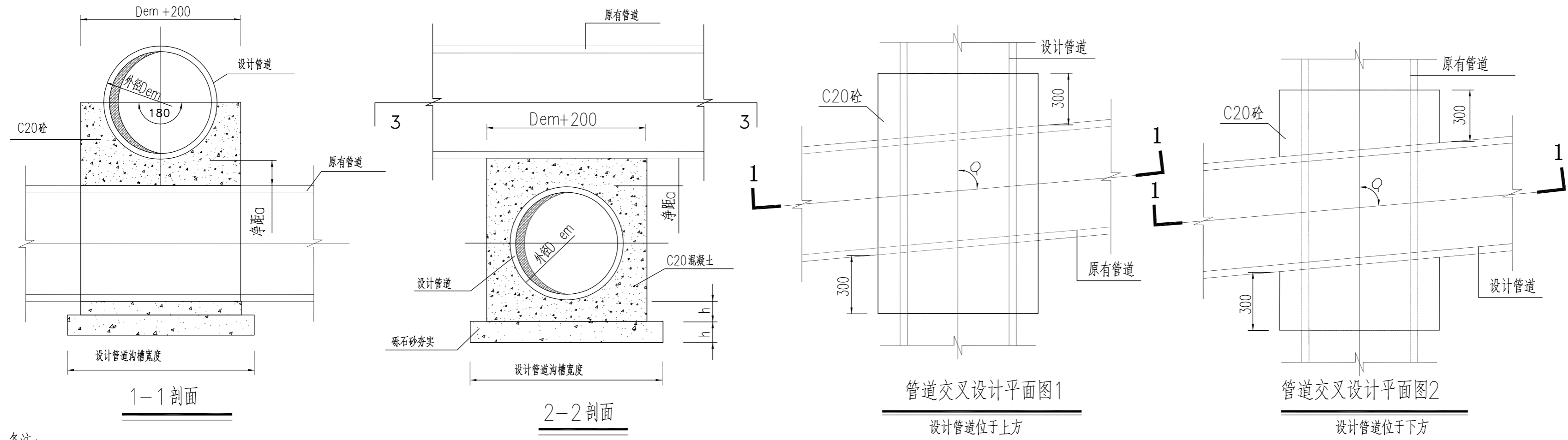
审定 Approved by	项目负责人 Principal in charge	孙礼君	孙礼君
审核 Reviewed by	专业负责人 Discipline Responsible	吴慧君	孙礼君
校对 Checked by	设计 Designed by	孙礼君	江胡桐鹏
绘图 Drawn by		孙礼君	江胡桐鹏

建设单位 Client 上海市浦东新区教育局工程管理事务中心  
 项目名称 Project Name 上海市浦明师范学校附属小学等八所学校雨污分流及截污纳管工程设计  
 单项名称 Sub-project 上海浦东新区民办恒洋外国语学校

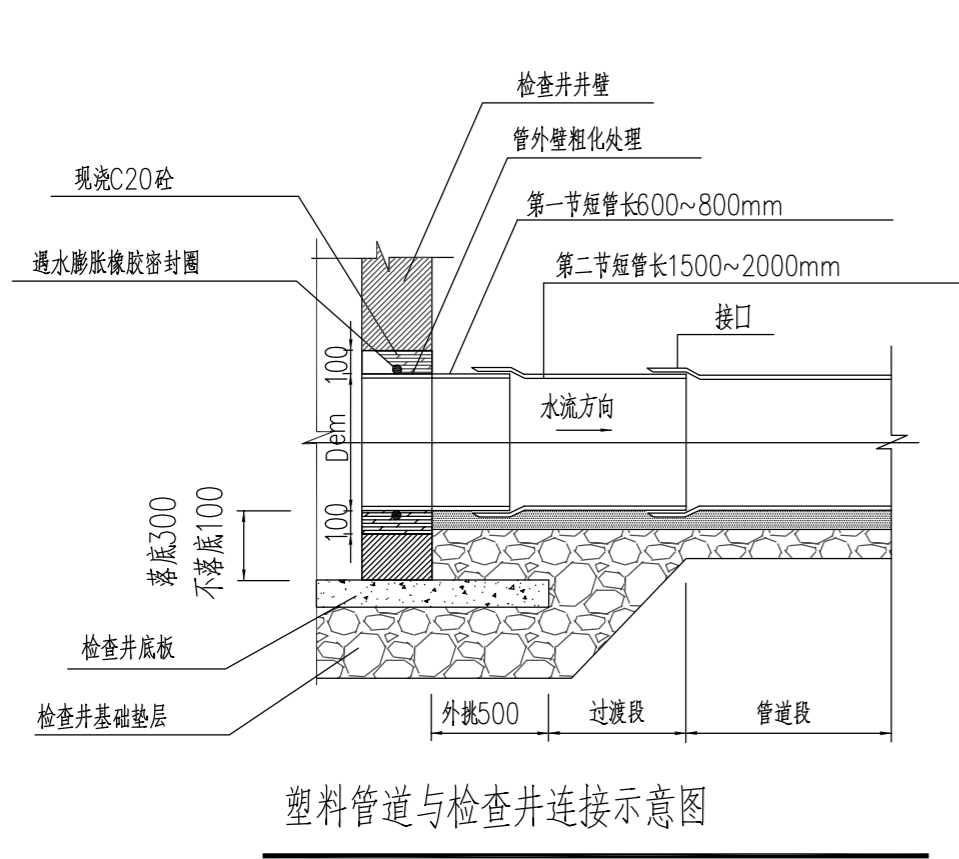
图纸名称 Drawing Title 节点详图七

工程编号 Project No.	2026-5-35	专业 Discipline	给排水
阶段 Stage	施工图	图号 Drawing No.	SS-10
比例 Scale	1:100	日期 Date	2026.05
版本 Version	A 版	本图须加盖出图签章，否则一律无效 Invalid Unless Stamped	

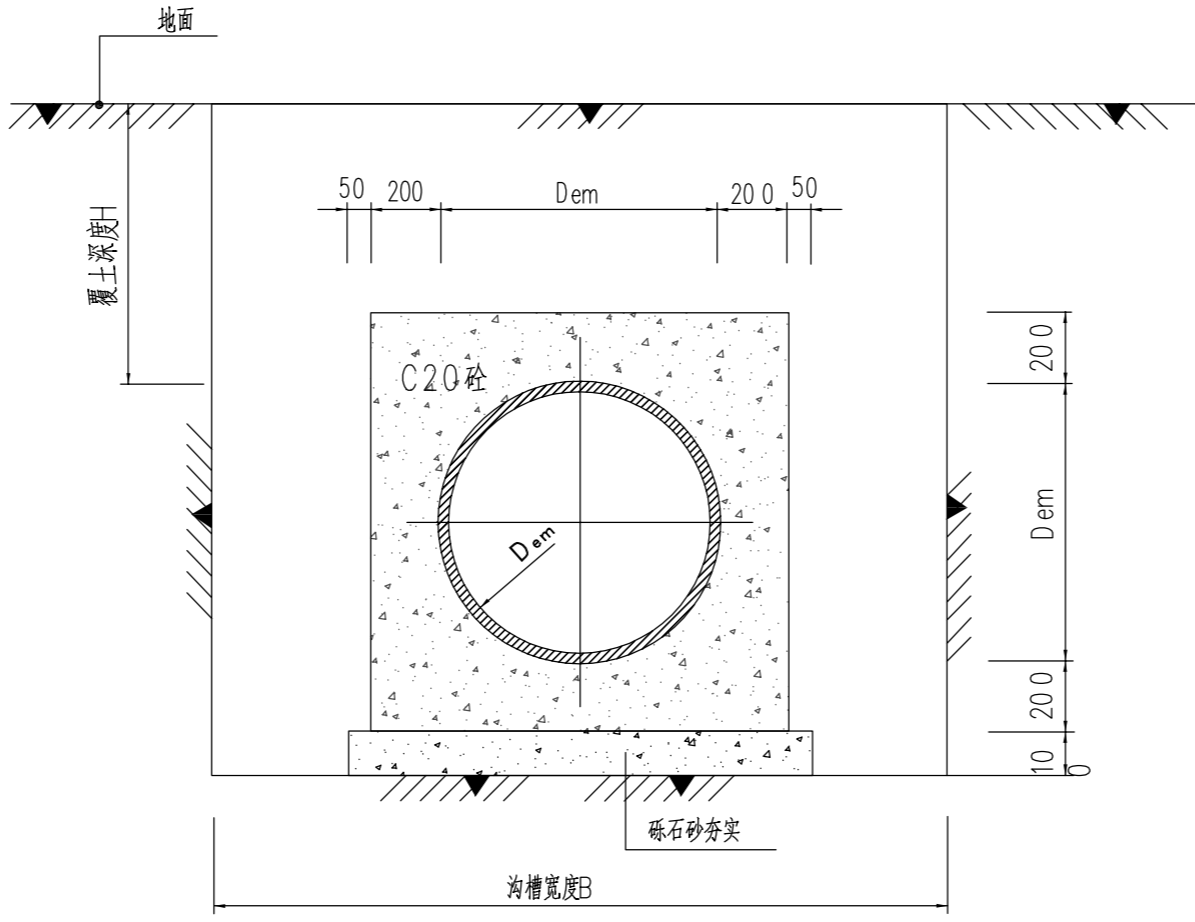




备注：  
 1. 本图适用于管道上下交叉而两管壁之间净距a大于零，且小于管道基础厚度的情况。  
 2. 对原有管道基础的加固措施，应视具体情况尽可能加以利用。  
 3. h1、h2为设计管道的垫层与基础厚度。  
 4. 位于上方的管道在交叉处的两端应做好柔性接口。  
 5. 应避免管道接口放在交叉处理范围内。



塑料管道与检查井连接示意图



覆土深度过小管道加固详图

每米管道工程数量表

管径 (mm)	C20砼 (m <sup>3</sup> )	砾石砂垫层 (m <sup>3</sup> )
DN300	0.470	0.083
DN400	0.592	0.095
DN600	0.843	0.118

备注：  
 1. 因化学建材规格随环境等级略有变化，表格中数据仅供参考。  
 2. 当覆土深度H在车行道下不足0.7m和人行道下不足0.6m的情况下采用加固措施。  
 3. 本图尺寸单位为mm。

备注：  
 1. 本图尺寸单位为mm。  
 2. 塑料管与窰井连接采用短管过渡，过渡段由不少于2节短管柔性连接而成，第一节短管长600mm~800mm，第二节短管长1500mm~2000mm柔性连接可采用承插式、套筒式等橡胶密封圈接口。过渡段与检查井均采用刚性连接。  
 3. 管道与检查井连接时管外壁应进行粗化处理，粗化段长度与井壁厚度相同，并采用遇水膨胀橡胶圈增强密封效果。可在浇筑混凝土前，将橡胶圈套在插入井壁管端的中间部位。

说明 Note  
 提示：此图纸必须经图审机构审查合格盖章，并经消防审批部门审查合格盖章后方可施工。

修订 Revise		
序号 NO.	记要 Description	日期 Date

公司出图专用章 Release Stamp

注册执业专用章 Registration Stamp

**上海新建设建筑设计有限公司**  
 SHANGHAI NEW CONSTRUCTION ARCHITECTURAL DESIGN CO., LTD  
 建筑、风景园林设计证书编号(甲级): A131003387 CERT. NO: A131003387  
 市政工程设计证书编号(乙级): A231003384 CERT. NO: A231003384  
 工程勘察资质证书编号(乙级): B231003384 CERT. NO: B231003384  
 中国 上海市 普陀区中山北路3000号长城大厦38楼  
 38F International Corporate City, No.3000, North Zhongshan Road,  
 Pu Tuo District, Shanghai P.R.China  
 邮政编码(PC): 200063  
 总机(TEL): 021-68888870 传真(FAX): 021-64645485

合作设计单位 Co-operated With

审定 Approved by 项目负责人 Principal in charge	孙礼君	
审核 Reviewed by 专业负责人 Discipline Responsible	吴慧君	
校对 Checked by	孙礼君	
设计 Designed by	江桐桐	
绘图 Drawn by	江桐桐	

建设单位 Client 上海市浦东新区教育局工程管理事务中心  
 项目名称 Project Name 上海市浦明师范学校附属小学等八所学校雨污分流及截污纳管工程设计  
 单项名称 Sub-project 上海浦东新区民办恒洋外国语学校

图纸名称 Drawing Title 节点详图九

工程编号 Project No.	2026-5-35	专业 Discipline	给排水
阶段 Stage	施工图	图号 Drawing No.	SS-12
比例 Scale	1:100	日期 Date	2026.05
版本 Version	A版	本图须加盖出图章，否则一律无效 Invalid Unless Stamped	

一、设计依据：  
 建设部行业标准《餐饮废水隔油池》( CJ/T295-2008)  
 《建筑给水排水设计标准》(GB50015-2019)  
 《全国民用建筑工程设计技术措施 给水排水》2009  
 《饮食建筑设计规范》-JGJ64-89  
 《上海市污水综合排放标准》(DB31/99-2009)  
 《隔油提升一体化设备》(CJ/T 410-2 012)  
 《城镇给水排水技术规范》(GB50788-2012)  
 《污水排入城镇下水道水质标准》(GB/T31962-2015年)

二、设计标准

1、已知用餐人数及用餐类型  
 $Q_{h1} = Nq_0K_h/t$

2、已知餐厅面积及用餐类型  
 $Q_{h2} = Sq_0K_hP/S_S t$

公式说明： $Q_{h1}$ 、 $Q_{h2}$ ---小时处理水量 ( $m^3/h$ )  
 $K_h$ -----变化系数 (h)  
 $N$ -----餐厅的用餐人数  
 $q_0$ -----用水定额 (L)  
 $S$ -----餐厅、餐厅的使用面积 ( $m^2$ )  
 $t$ -----使用时间 (h)  
 $S_S$ -----餐厅每个座位最小使用面积 ( $m^2$ )

三、参数选择依据

表1公共建筑生活用水定额及小时变化系数

序号	用水项目名称	单位	最高日生活用水定额 $Q_0$	使用时数 (h)	小时变化系数 ( $K_h$ )
1	中餐酒楼	每顾客每次	4.0-6.0	10-12	1.5-1.2
2	快餐店、职工、及学生宿舍	每顾客每次	2.0-2.5	12-16	1.5-1.2
3	酒吧、咖啡馆、茶座、卡拉OK房	每顾客每次	5-15	8-18	1.5-1.2

表2餐厅与餐厅每座最小使用面积

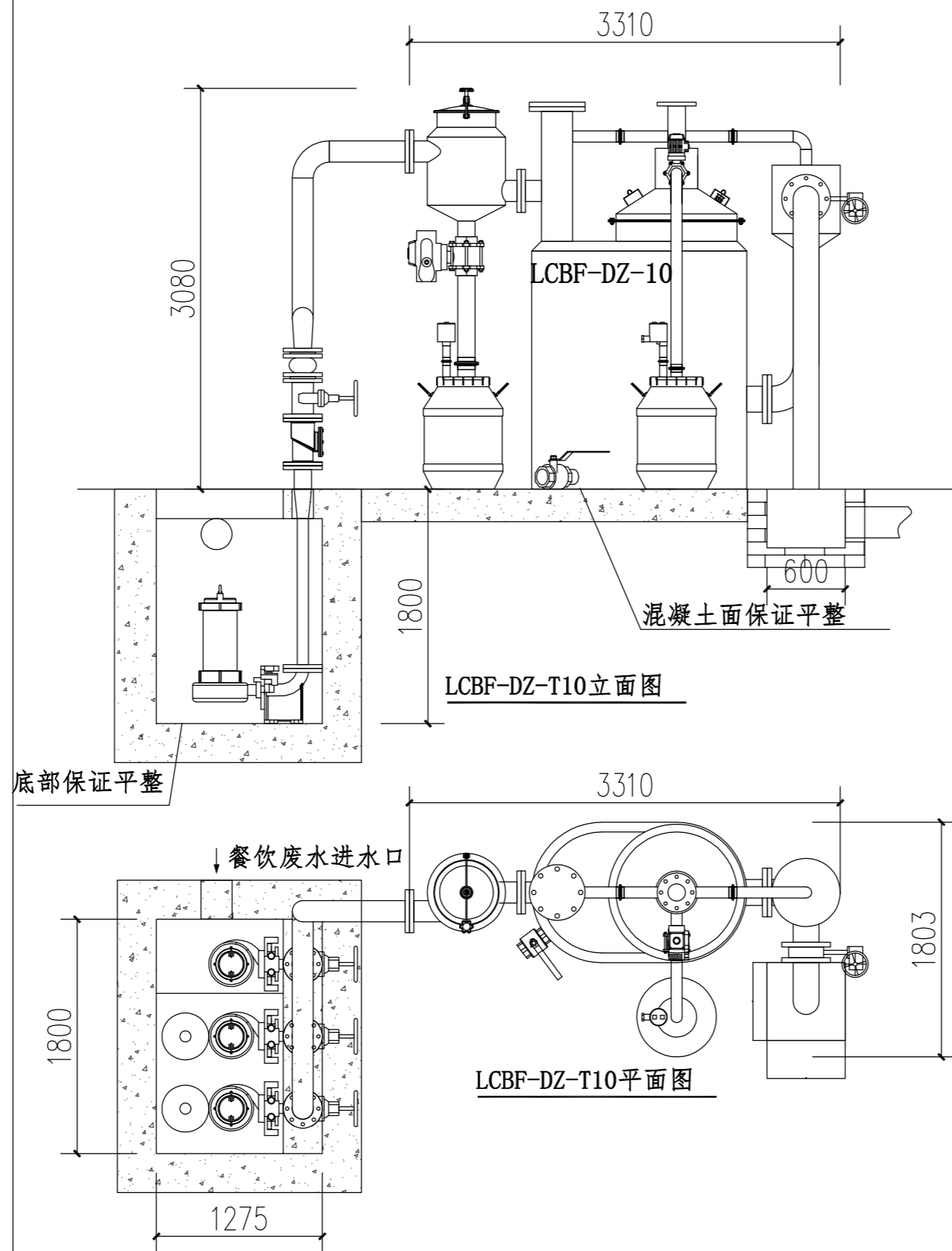
等级	类别	餐馆、餐厅 ( $m^2/座$ )	饮食店、饮食厅 ( $m^2/座$ )	食堂、餐厅 ( $m^2/座$ )
1		1.30	1.30	1.10
2		1.10	1.10	0.85
3		1.00	---	---

- 四、设备特点：
- 1、采用不锈钢SUS304(SUS316L)制作，具有较强的耐腐蚀性；
  - 2、采用两级分离，三级组合，实用性广；
  - 3、采用智能温控装置(集油区自动加热)确保油脂一年四季不结块；
  - 4、全密封结构，无异味；
  - 5、全自动排渣、排油；
  - 6、全自动触摸屏及PLC组合控制，更人性化操作模式，可预留BA接口，满足远程控制。

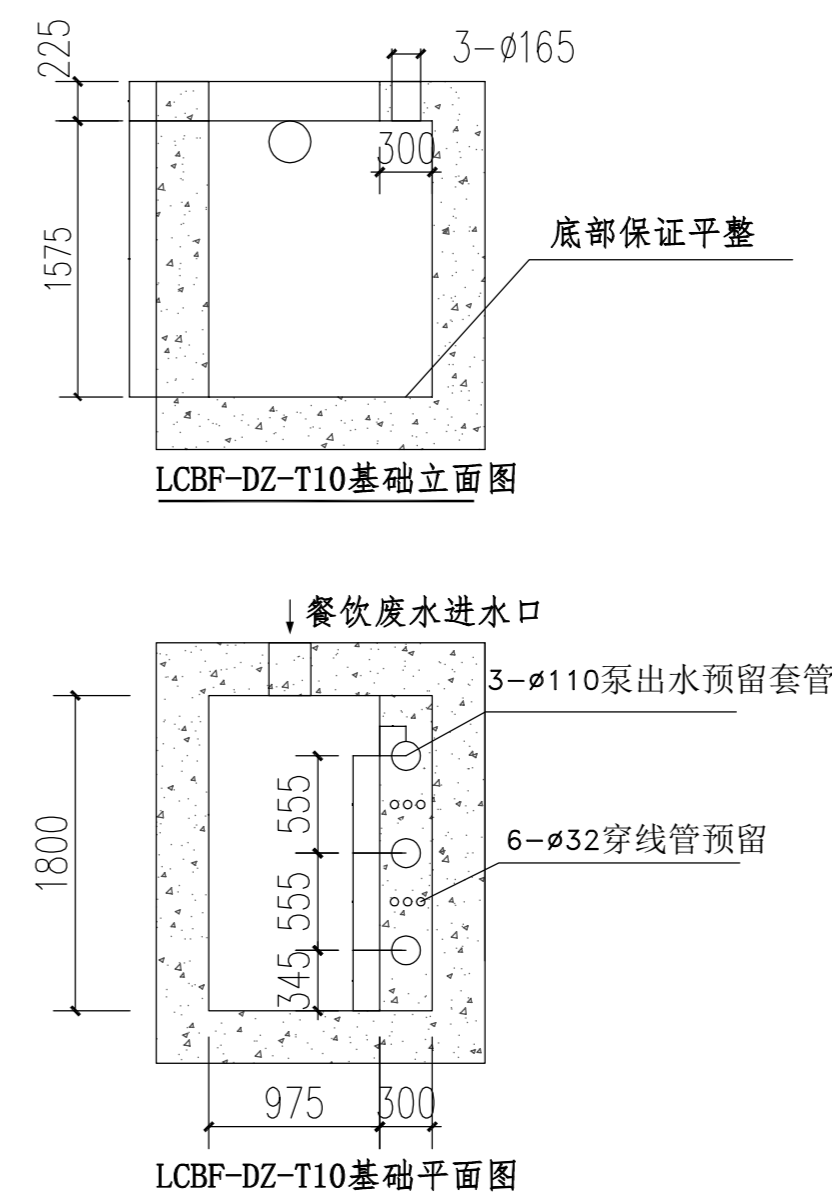
五、应用范围

LCBF环保型油水分离设备广泛应用于各种矿物油(原油除外)、植物油、动物油或其混合物的油水分离场所，如餐厅、酒楼、工厂、医院、学校、机关单位、汽修厂、加油站和工矿企业等场所产生的含油污水的处理，是厨房必备的油、水分离设备，以及车库排水管隔油的理想设备。

### LCBF-DZ-T10提升隔油工艺流程图



### LCBF-DZ-T10土建基础示意图



### LCBF-DZ-T10提升隔油设备参数表

型号	切割泵				除油泵				电加热及其他
	流量 ( $m^3/h$ )	扬程 (m)	单泵功率 (Kw)	台数	流量 ( $m^3/h$ )	扬程 (m)	单泵功率 (Kw)	台数	
LCBF-DZ-T10	10	13	1.1	1	10	13	1.1	2	2

注：如空间限制，可支持定制各种异形。

### 说明 Note

提示：此图纸必须经图审机构审查合格盖章，并经消防审批部门审查合格盖章后方可施工。

### 修订 Revise

序号 NO.	记要 Description	日期 Date

公司出图专用章 Release Stamp

注册执业专用章 Registration Stamp

**上海新建设建筑设计有限公司**  
 SHANGHAI NEW CONSTRUCTION ARCHITECTURAL DESIGN CO., LTD

建筑、风景园林设计证书编号(甲级): A131003387 CERT. NO: A131003387  
 市政工程设计证书编号(乙级): A231003384 CERT. NO: A231003384  
 工程勘察资质证书编号(乙级): B231003384 CERT. NO: B231003384  
 中国 上海市 普陀区中山北路3000号长城大厦38楼  
 38F International Corporate City, No. 3000, North Zhongshan Road,  
 Pu Tuo District, Shanghai P.R. China  
 邮政编码(PC): 200063  
 总机(TEL): 021-68888870 传真(FAX): 021-64645485

合作设计单位 Co-operated With

审 定 Approved by	项目 Principal in charge	孙礼君	孙礼君
审 核 Reviewed by	专业负责人 Discipline Responsible	吴慧君	孙礼君
校 对 Checked by	设计 Designed by	孙礼君	江胡桐鹏
绘 图 Drawn by			江胡桐鹏

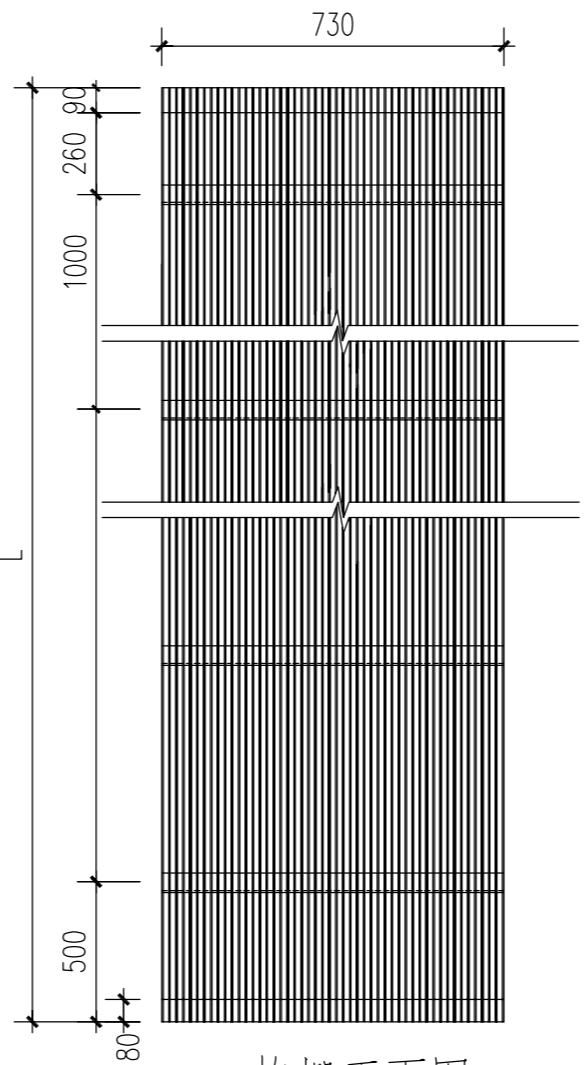
建设单位 Client 上海市浦东新区教育局工程管理事务中心  
 项目名称 Project Name 上海市浦明师范学校附属小学等八所学校雨污分流及截污纳管工程设计  
 单项名称 Sub-project 上海浦东新区民办恒洋外国语学校

图纸名称 Drawing Title 隔油提升一体设备安装详图

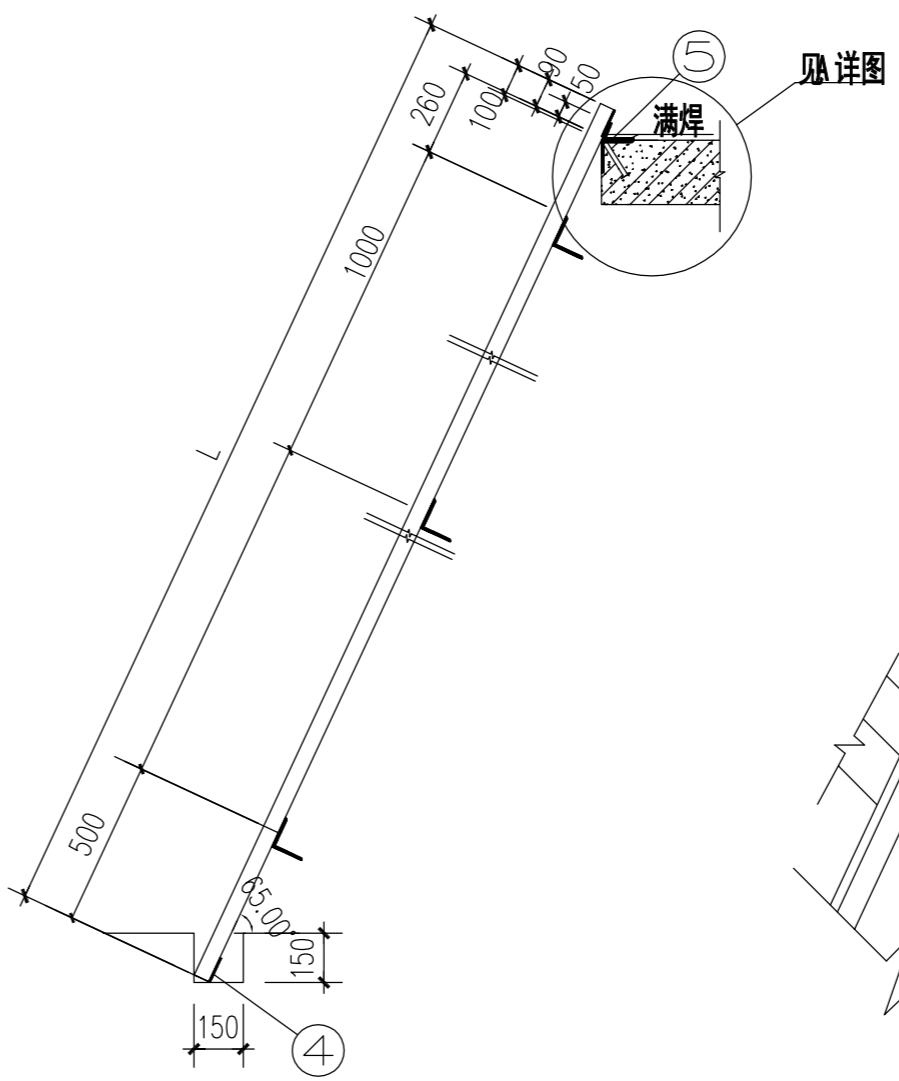
工程编号 Project No.	2026-5-35	专 业 Discipline	给排水
阶段 Stage	施工图	图 号 Drawing No.	SS-13
比 例 Scale	1:50	日 期 Date	2026.05
版 次 Version	A 版	本图须加盖出图签章，否则一律无效 Invalid Unless Stamped	

### 使用说明

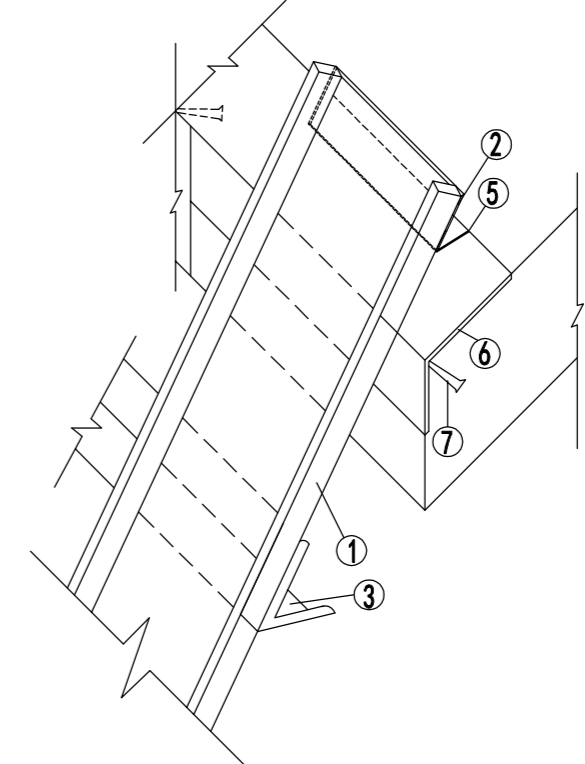
1. 本图集适用于污水排出口处，作为拦截水中较大悬浮物和易沉物之用。
2. 格栅沉砂池可设置在绿化带或内部道路上。
3. 格栅的构件强度是按两侧水位差不超过 0.30 米设计。当水位差大于 0.30 米时必须去除附着于格栅上的垃圾。
4. 格栅沉砂池在使用期间应经常清扫和疏浚垃圾及沉砂。
5. 使用本图时，应遵照国家颁布的有关规范和规程的条例办理及当地环保管理部门的认可后方可施工。
6. 清扫格栅沉砂池（进入格栅沉砂池）前需进行硫化氢测定，测定为安全后方可进行操作。
7. I 型格栅沉砂井进出污水管管径为 DN300 适用建筑面积为 10000~30000m<sup>2</sup>。  
适用污水量为 200~600 m<sup>3</sup>/d。污水停留时间为 60s 格栅数量为 2 组。
9. 窨井盖板参见排通 PT05-10(2/2)，窨井铸铁座参见上海市排通图 PT05-09，窨井铸铁座采用预埋方式。
10. 格栅沉砂池出水接入市政污水管道前设置 1 座污水检查井，该污水检查井须设 30 cm 落底。
11. 本图集解释权属于上海浦东建筑设计研究有限公司。如有变动请与设计联系。



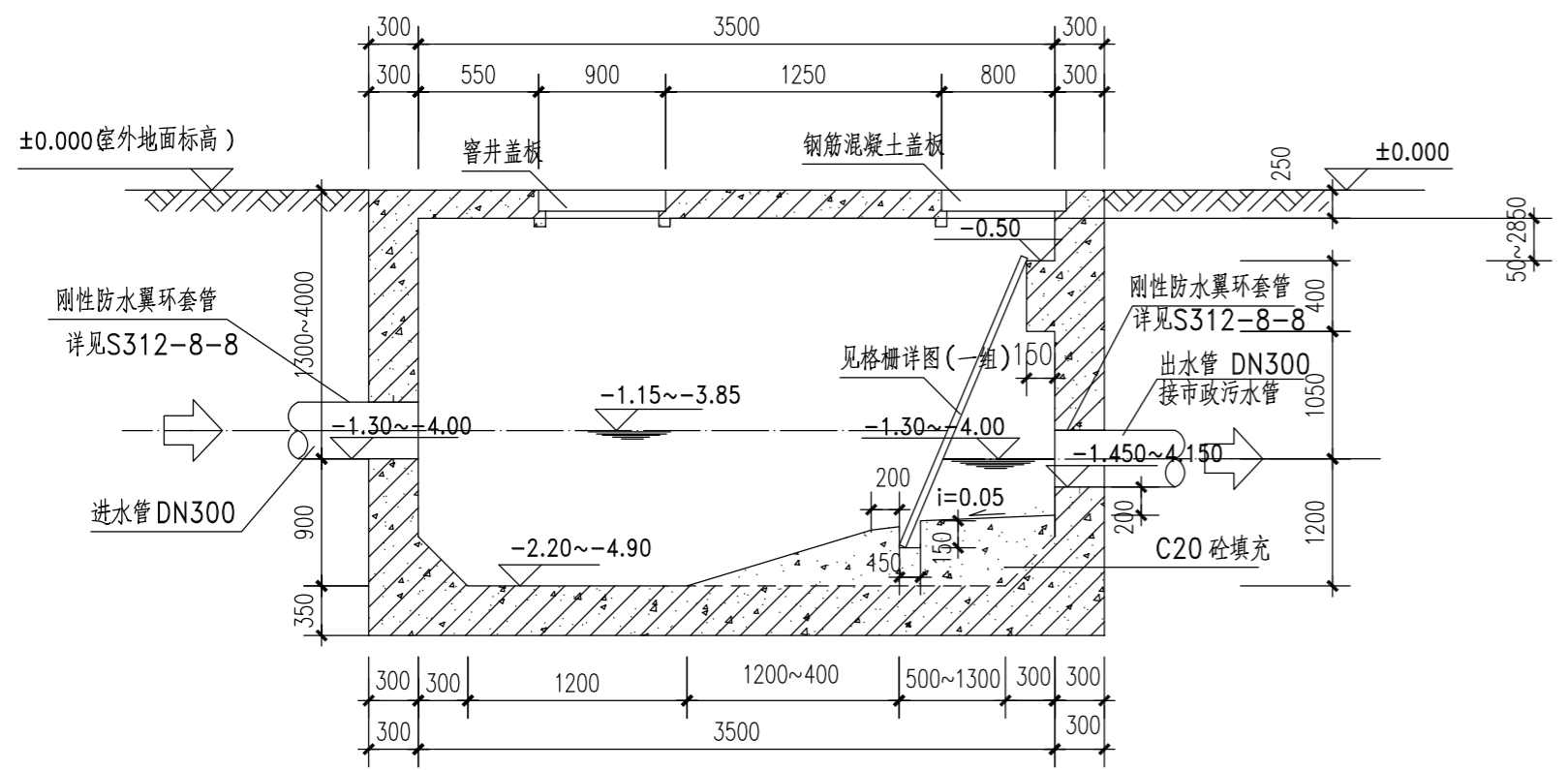
格栅正面图



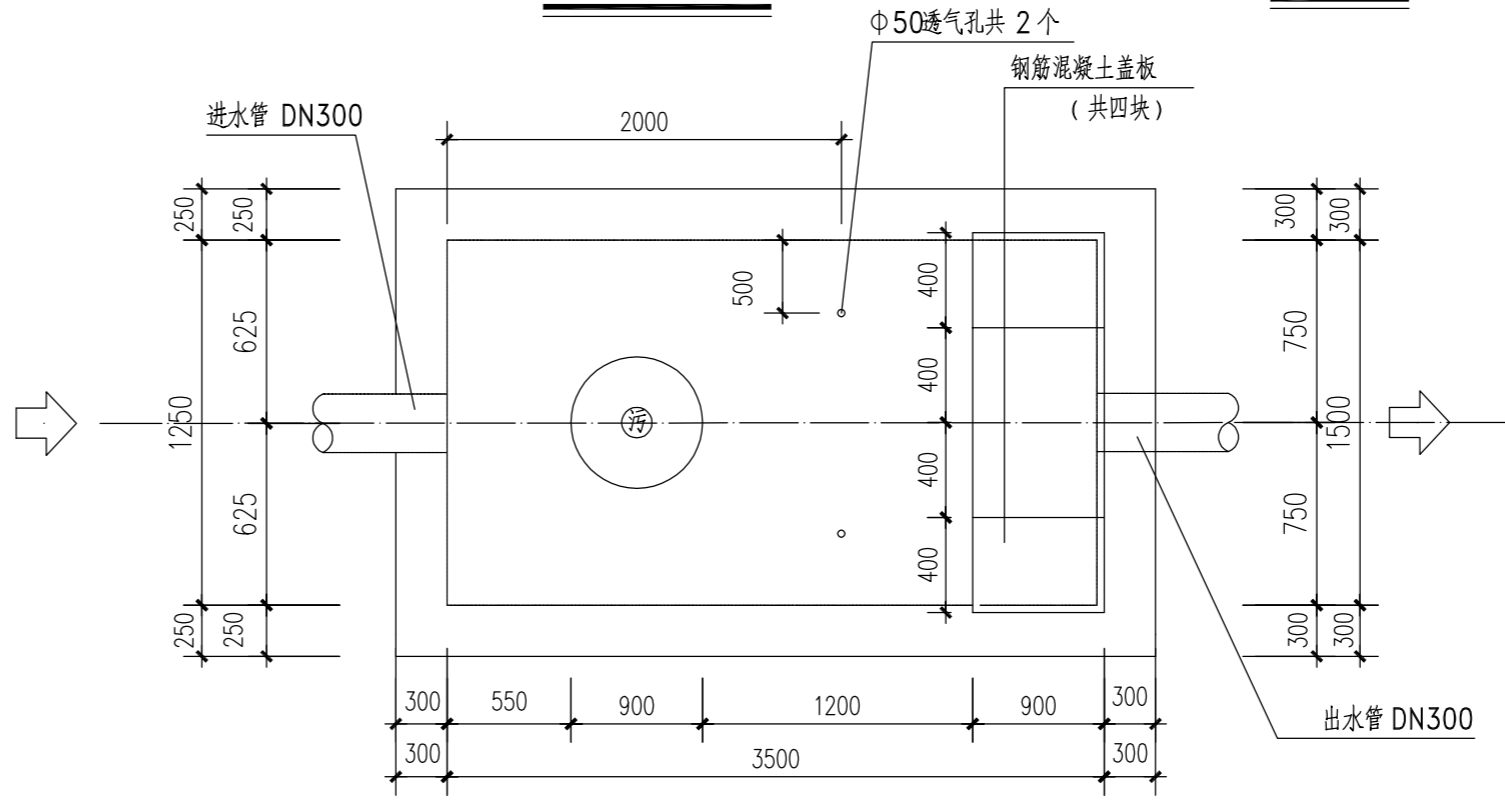
格栅侧面图



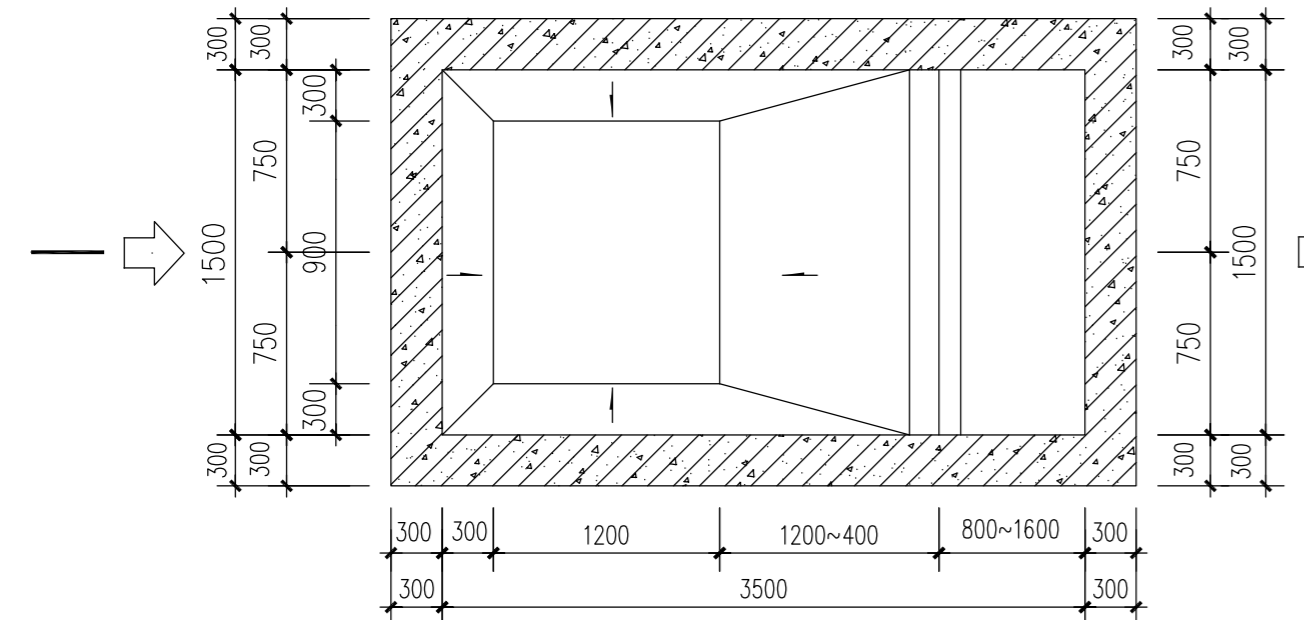
A 详图



A~A 剖面图



顶层平面图



下层平面图

- 说明:
1. 本图尺寸单位: 标高以米计, 其余尺寸以毫米计。
  2. 本图标高为相对标高。

- 说明:
1. 本图单位为毫米。
  2. 格栅为焊接结构, 框架回角应为直角, 正负差不大于 ±1°。
  3. 格栅长度 L 应根据具体设计中的格栅底板与格栅平台的高度计算确定。
  4. 每组格栅的宽度必要时可以参照本图进行调整。
  5. 每组格栅设 ⑤ 号扁钢三道, 中间及两端各设一道, 热煨后与 ② 号扁钢和 ⑥ 号角钢焊接。

格栅铁件数量表 (组)

编号	名称	规格	材料	单位	数量	备注
1	扁钢	5x50xL	不锈钢	根	30	格栅净间距 20
2	扁钢	5x90xL'	不锈钢	根	1	L'=730
3	角钢	L70x70x7-730	不锈钢	根	n	数量根据格栅长度确定
4	扁钢	5x80xL'	不锈钢	根	1	L'=730
5	扁钢	8x80x170	不锈钢	根	3	热煨后焊接
6	角钢	L100x100x8-1500	不锈钢	根	1	与扒角螺栓焊接后预埋两组格栅共用
7	扒角螺栓	φ19x250	不锈钢	根	6	预埋两组格栅共用

说明 Note

提示: 此图纸必须经图审机构审查合格盖章, 并经消防审批部门审查合格盖章后方可施工。

修订 Revise		
序号 NO.	记要 Description	日期 Date

公司出图专用章 Release Stamp

注册执业专用章 Registration Stamp

**上海新建设建筑设计有限公司**  
SHANGHAI NEW CONSTRUCTION ARCHITECTURAL DESIGN CO., LTD

建筑、风景园林设计证书编号 (甲级): A131003387 CERT. NO: A131003387  
市政工程设计证书编号 (乙级): A231003384 CERT. NO: A231003384  
工程勘察资质证书编号 (乙级): B231003384 CERT. NO: B231003384

中国 上海市 普陀区中山北路3000号长城大厦38楼  
38F International Corporate City, No.3000, North Zhongshan Road, Pu Tuo District, Shanghai P.R.China  
邮政编码 (PC): 200063  
总机 (TEL): 021-68888870 传真 (FAX): 021-64645485

合作设计单位 Co-operated With

审定 Approved by	项目负责人 Principal in charge	孙礼君
审核 Reviewed by	专业负责人 Discipline Responsible	吴慧君 孙礼君
校对 Checked by	设计 Designed by	孙礼君 江胡桐鹏
绘图 Drawn by		江胡桐鹏

建设单位 Client 上海市浦东新区教育局工程管理事务中心

项目名称 Project Name 上海市浦明师范学校附属小学等八所学校雨污分流及截污纳管工程设计

单项名称 Sub-project 上海浦东新区民办恒洋外国语学校

图纸名称 Drawing Title I型格栅沉砂池详图

工程编号 Project No.	2026-5-35	专业 Discipline	给排水
阶段 Stage	施工图	图号 Drawing No.	SS-14
比例 Scale	1:50	日期 Date	2026.05
版本 Version	A 版	本图须加盖出图章, 否则一律无效 Invalid Unless Stamped	