

上海嘉定水务工程设计有限公司

图纸目录

工程名称 2026年嘉定区农桥维修工程 设计编号 S2025S027
 项目 农桥维修 工程地点 嘉定区
 专业 桥梁 建设单位 _____
 设计阶段 施工图 编制 _____

序号	图号	图名	标准图或重复使用图图集号	图幅	备注
1	S2025S027-01	施工图设计总说明(1/7)		A2	
2	S2025S027-02	施工图设计总说明(2/7)		A2	
3	S2025S027-03	施工图设计总说明(3/7)		A2	
4	S2025S027-04	施工图设计总说明(4/7)		A2	
5	S2025S027-05	施工图设计总说明(5/7)		A2	
6	S2025S027-06	施工图设计总说明(6/7)		A2	
7	S2025S027-07	施工图设计总说明(7/7)		A2	
8	S2025S027-08	项目区域位置示意图		A2	
9	S2025S027-09	南木桥平面位置图		A2	
10	S2025S027-10	菜场桥平面位置图		A2	
11	S2025S027-11	西宅桥平面位置图		A2	
12	S2025S027-12	碾子桥平面位置图		A2	
13	S2025S027-13	蒋家庙桥平面位置图		A2	
14	S2025S027-14	南木桥立面图		A2	
15	S2025S027-15	南木桥拱肋粘贴钢板加固设计图		A2	
16	S2025S027-16	南木桥粘贴碳纤维加固横断面布置图		A2	
17	S2025S027-17	菜场桥立面图		A2	
18	S2025S027-18	菜场桥粘贴碳纤维加固横断面布置图		A2	
19	S2025S027-19	菜场桥微弯板修复断面图		A2	
20	S2025S027-20	菜场桥桥墩布置图		A2	
21	S2025S027-21	菜场桥桥台处立柱碳纤维加固布置图		A2	

上海嘉定水务工程设计有限公司

图纸目录

工程名称 2026年嘉定区农桥维修工程 设计编号 S2025S027
 项目 农桥维修 工程地点 嘉定区
 专业 桥梁 建设单位 _____
 设计阶段 施工图 编制 _____

序号	图号	图名	标准图或重复使用图图集号	图幅	备注
22	S2025S027-22	菜场桥涂装位置示意图		A2	
23	S2025S027-23	菜场桥桥面伸缩缝、连续缝维修图		A2	
24	S2025S027-24	菜场桥桥面铺装及接坡道路修复图		A2	
25	S2025S027-25	混凝土缺陷修补设计图		A2	
26	S2025S027-26	封闭裂缝设计图(1/4)		A2	
27	S2025S027-27	封闭裂缝设计图(2/4)		A2	
28	S2025S027-28	封闭裂缝设计图(3/4)		A2	
29	S2025S027-29	封闭裂缝设计图(4/4)		A2	
30	S2025S027-30	航道标识标牌设计图		A2	
31	S2025S027-31	桥下密排木桩结构图		A2	
32	S2025S027-32	桥面铺装、桥面连续翻建		A2	
33	S2025S027-33	80型伸缩缝构造图		A2	
34	S2025S027-34	接坡道路结构图		A2	
35	S2025S027-35	草袋围堰结构图		A2	
36	S2025S027-36	南木桥栏杆及铭牌结构图		A2	
37	S2025S027-37	菜场桥栏杆及铭牌结构图(1/2)		A2	
38	S2025S027-38	菜场桥栏杆及铭牌结构图(2/2)		A2	
39	S2025S027-39	仿木栏杆及铭牌结构图(1/2)		A2	
40	S2025S027-40	仿木栏杆及铭牌结构图(2/2)		A2	

上海嘉定水务工程设计有限公司

批准		2026年嘉定区农桥维修工程	施工图设计
审查	李金凤		桥梁部分
校核	封士飞	目 录	
设计	孙如		
制图		比例	日期
项目经理			2026.03
设计证号	A131003071	图号	

施工图设计总说明

一、工程概况

本工程为2026年嘉定区农桥维修工程，共涉及五座农桥，分别为南木桥、菜场桥、西宅桥、碾子桥及蒋家庙桥，其中南木桥位于外冈镇甘柏村老娄塘河段，菜场桥位于嘉定工业区娄塘村横沥河段，西宅桥位于嘉定工业区雨化村官路泾段，碾子桥位于嘉定工业区白墙村旱江河段，蒋家庙桥位于嘉定工业雨化村黄姑塘河段。

2021年6月，苏州交通工程试验检测中心有限公司对南木桥进行了检测并出具检测报告，检测结果表明南木桥评定为3类桥梁，根据检测报告维修养护建议：“较差状态，需要中修，酌情进行交通管制”；2022年8月，辽宁省交通规划设计院有限责任公司试验检测中心对西宅桥、碾子桥及蒋家庙桥进行了检测并出具检测报告，三座桥均被评定为2类，根据检测报告维修养护建议：“需修复养护/预防养护”；2024年6月，苏州交通工程试验检测中心有限公司对菜场桥进行了检测并出具检测报告，评定为4类桥梁，根据检测报告维修养护建议：“条件允许时，应优先考虑择机改建重建，改建前宜设置限载措施，禁止机动车通行”；为保障周边居民出行条件及出行安全，并根据嘉定区区级城市维护项目安排，受嘉定区水利管理所的委托，我公司现对两座桥进行维修加固设计。

二、设计依据

1. 主要设计规范

- 《公路桥梁设计通用规范》(JTGD60--2015)；
- 《公路钢筋混凝土及预应力混凝土桥涵设计规范》(JTGD62-2018)；
- 《公路桥涵地基与基础设计规范》(JTG3363-2019)；
- 《上海市地基基础设计规范》(DGJ08-11-2018)；
- 《公路桥梁抗震设计规范》(JTG/T2231-01-2020)；
- 《公路桥梁伸缩装置通用技术条件》(JT/T327-2016)；
- 《公路交通安全设施设计规范》(JTG D81-2017)；
- 《公路交通安全设施施工技术规范》(JTG F71-2021)；
- 《公路钢结构桥梁设计规范》(JTJ D64-2015)；
- 《公路工程技术标准》(JTG B01-2014)；
- 《公路桥梁加固设计规范》(JTG/T J22-2008)；
- 《公路桥梁加固施工技术规范》(JTG/T J23-2008)；
- 《混凝土结构加固设计规范》(GB 50367-2013)；
- 《钢筋混凝土阻锈剂》(JT/T 537-2018)；
- 《混凝土中钢筋检测技术规程》(JGJ-T152-2019)；
- 《公路桥梁承载能力检测评定规程》(JTG/T J21-2011)；
- 《公路桥涵养护技术规范》(JTG 5120-2021)；
- 《公路养护安全作业规程》(JTG H30-2015)；
- 《城市桥梁检测与评定技术规范》(CJJ/T 233-2015)；
- 《内河通航水域桥梁警示标志》(JT 376-1998)。

2. 《嘉定区管农村(水利)桥梁检测项目检测报告》苏州交通工程试验检测中心有限公司2021.06提供；

《嘉定区管农村(水利)桥梁检测项目检测报告》辽宁省交通规划设计院有限责任公司试验检测中心2022.08提供；

《2024年区管农村桥梁管理养护项目-3类及以下桥梁定期检测检测报告》苏州交通工程试验检测中心有限公司2024.06提供。

三、设计标准

设计荷载：南木桥：人群荷载3.5kN/m²。

菜场桥、西宅桥、碾子桥及蒋家庙桥：汽-10级。

四、设计提要

由于本次桥梁检测老桥图纸缺失，截面参数和配筋参数不详，本次设计不做详细验算，以结构构件功能恢复和补强加固为主。

根据桥梁病害特点，对应采用的维修加固方法汇总如下：

南木桥维修加固方案

序号	病害描述	维修加固方案
1	伸缩缝缺失	设置简易伸缩缝
2	栏杆基座开裂，钢管栏杆断裂	重做栏杆基座，更换不锈钢栏杆
3	桥面裂缝、开裂破碎、磨损严重	环氧薄层修复
4	接坡道路破损	重做接坡道路
5	结构裂缝	裂缝封闭和注胶
6	梁体混凝土缺陷修补	凿除松散混凝土、钢筋除锈、砼破损面修复，界面剂一道之后用结构胶修补
7	系梁断裂处加固	凿除松散混凝土，直至露出钢筋，然后对钢筋进行补强，最后采用H60灌浆料进行浇筑和碳纤维布粘贴
8	跨中拱肋混凝土缺陷	主肋粘贴钢板加固
9	肋梁、微弯板、系梁缺陷	碳纤维布加固
10	梁体	全桥涂装

上海嘉定水务工程设计有限公司

批准		2026年嘉定区农桥维修工程	施工图设计
审查	李金凤		桥梁部分
校核	孙士飞	施工图设计总说明(1/7)	
设计	孙士飞		
制图			
项目经理		比例	日期
设计证号	A131003071	图号	2026.03
			S2025S027-01

菜场桥维修加固方案

序号	病害描述	维修加固方案
1	伸缩缝堵塞、断裂、锚固区混凝土跨中处开裂、破碎、与台后引道高差	更换型钢伸缩缝
2	桥面及接坡沥青路面裂缝、坑槽，桥面连续缝开裂	重做桥面连续、桥面及接坡道路铣刨加罩
3	栏杆断裂、接坡段栏杆高度不足	重做栏杆基座，更换不锈钢栏杆
4	限高架涂装及限高牌老旧	限高架重新涂装，限高牌更换
5	部分微弯板破损	重新浇筑
6	结构裂缝	裂缝封闭和注浆
7	梁体混凝土缺陷修补	凿除松散混凝土、钢筋除锈、砼破损面修复，界面剂一道之后用结构胶修补
8	部分微弯板有裂缝且被水侵蚀严重	粘贴钢板加固
9	梁体、微弯板缺陷	碳纤维布加固
10	梁体	全桥涂装
11	台背裂缝	凿除松散砼，块石推挤部位清理，预留5cm空隙，H60灌浆料灌浆处理；对于北侧台背宽度大的裂缝采用Φ20锚杆植入块石，锚固深度不低于90cm，U型钢板，进行锚固块石，共设置6道。钢板与块石采用粘钢胶粘结
12	砌石勾缝缺失	重新勾缝
13	北侧木桩护岸部分腐烂断裂镂空	重做木桩护岸补齐

西宅桥、碾子桥、蒋家庙桥维修加固方案

序号	病害描述	维修加固方案
1	桥面混凝土破损	重做桥面铺装
2	简易伸缩缝	更换型钢伸缩缝
3	栏杆缺失、锈蚀	更换仿木栏杆
4	混凝土缺陷	结构胶修补
5	渗水	全桥涂装

主要工程内容为：裂缝处理、伸缩缝更换、桥面铺装翻建、桥面栏杆翻建、混凝土修补、拱肋粘贴碳布、粘贴钢板、涂装等。主要工程量详见桥梁平面图工程量汇总表。

五、施工要点

1、混凝土破损剥落修补处理

对破损露筋区域，首先对钢筋进行除锈和阻锈处理，然后采用聚合物砂浆对混凝土破损处进行修补恢复。聚合物砂浆是用环氧树脂、砂子、水泥等按一定比例配置而成的材料，相比于普通混凝土或砂浆，它具有与混凝土粘结性能好、防水等优点。

(1) 材料选用聚合物水泥砂浆，聚合物水泥砂浆的安全性能指标必须符合规定；主要机具有：角磨机、空压机、高压清洗机；

(2) 施工前应清除混凝土表面待修补部分的浮尘、油污及铁锈，将混凝土表面凿毛，确保露出坚硬密实的部分，并确保表面无油污、油脂、灰尘及附着物等影响修补效果的物质。用角磨机或其它工具将混凝土面疏松部分凿出后，再检查需要修补的区域，分析判断需修补的厚度是否大于5mm，如果不够5mm则需对其进行凿出，使该区域的修补厚度达到5mm；同时对修补区域的边缘进行凿槽处理，避免在修补区边缘形成浅薄的边口；

(3) 在涂抹聚合物砂浆前2h，用压缩空气除去表面砂粒、灰尘，再用高压水冲洗待修补部位的混凝土表面，使混凝土表面无灰尘，并使混凝土表面处于充分湿润状态，但表面不能有明水；

(4) 应采用机械拌和，在修补施工前应将拌和好的聚合物水泥砂浆放置5min后略加搅拌即可使用，配制好的聚合物水泥砂浆需色泽一致、搅拌均匀、和易性好；搅拌好的物料应在1h内用完；

(5) 人工修补时，用灰刀涂抹砂浆进行破损处的修补，涂抹时必须用力挤压，使其与混凝土粘结密实，如遇有气泡应刺破压紧，保证表面密实；若修补厚度大于20mm时，宜分层压涂，每层厚度不能超过10mm，边涂抹边压实找平，表面提浆，各层施工应间隔3~4h；涂抹的聚合物水泥砂浆应连接平滑、流畅，且应严格控制修补区与未修补区的平顺过度；

(6) 聚合物水泥砂浆修补施工过程中，应避免振动；

(7) 在聚合物水泥砂浆初凝前，用灰刀将其表面抹平收光，表面平整且不应有连接缝和下滑现象；

(8) 修补部位的聚合物砂浆终凝前，应采取保护措施，避免其表面受雨水、风及阳光直射影响，并及时养护。

(9) 质量验收与检验

1) 桥梁混凝土破损处修补完成后表面应平整，无裂缝、脱层、起鼓、脱落等，修补处表面与原结构表面色泽应基本一致。修补后梁体平整度允许偏差不得大于5mm、阴阳角允许偏差不得大于5°；

2) 采用小锤轻轻敲击新修补表面，若有空响声，表明界面黏结不好；

3) 可以用钻取小芯样直接观察修补处密实度和界面黏结情况，也可以通过劈裂试验来判断新旧界面的黏结强度是否满足要求。

2、钢筋锈蚀区域修复

(1) 钢筋锈蚀清理

1) 在混凝土表面破损清理完毕后进行；

2) 用钢刷清除钢筋表面的浮锈，使之露出光洁部分；

3) 对经探查确定的钢筋锈蚀区域，应清除掉混凝土表面的油污、油脂、蜡状物等有机污物；

(2) 钢筋防锈、阻锈处理

1) 在钢筋锈蚀区域的混凝土表面清理完毕后进行；

2) 对外露的钢筋涂刷钢筋保护剂，钢筋保护剂的选用应满足设计提出的材料特性要求，涂刷时满足施工规范要求；

3) 对钢筋锈蚀区域采用多功能阻锈剂(表面涂刷型)处理，可滚刷或喷涂于混凝土结构表面，选用材料应满足设计要求，并按施工规范进行施工；

4) 钢筋保护剂属化学产品，施工过程中应采取必要的防护措施；

5) 多功能阻锈剂有很强的渗透性，施工时应配带手套及口罩，严禁与皮肤直接接触，在水平结构底面施工时，应注意不要滴落到身体或皮肤上任何部位，如已滴落到皮肤表面或眼睛里，应立即用清水冲洗干净并及时就医；

6) 根据所选用材料的物理化学性能指标选择合适的施工条件进行施工。

上海嘉定水务工程设计有限公司					
批准			2026年嘉定区农桥维修工程	施工图设计	
审查	李金凤			桥梁部分	
校核	封士飞			施工图设计总说明(2/7)	
设计	孙如				
制图					
项目经理			比例	日期	2026.03
设计证号	A131003071	图号	S2025S027-02		

3、裂缝处理

对结构上、下部存在的所有可见裂缝进行封闭处理。裂缝按其宽度分别采用表面涂刷封闭和灌注封闭两种方法进行处理。根据《公路桥梁养护规范》的规定，以及加固措施和环境的现状，裂缝宽度在限制范围内（ $< 0.15\text{mm}$ ）时可进行表面封闭处理，一般涂刷专用环氧树脂胶泥封闭；裂缝宽度大于限制范围内（ $\geq 0.15\text{mm}$ ）时，应采用压力灌浆法灌注环氧树脂胶液或其它灌缝材料。因为现场测量裂缝宽度时可能存在不准确的情况，为了使超过规范规定的裂缝尽可能得到维修，并提高桥梁整体维修效果，将表面涂刷封闭和灌注封闭的分界值设为 0.15mm 。对于所有可见裂缝，均应进行处理。

（1）表面涂刷封缝法施工细则：

封缝用小铲刀将封缝胶刮抹到裂缝上，厚度 1mm 左右，宽度 $20\sim 30\text{mm}$ ，抹胶时应防止产生小孔和气泡，要刮平整，保证封闭严密可靠。裂缝封闭后应进行压气试漏，待封缝胶有一定强度时，沿裂缝涂一层肥皂水，从注胶底座通入压缩空气，若有气泡冒出则说明该处漏气，做好标记。用密封胶对漏气的区域进行封闭，待达到强度再气检，如此反复直至不漏气为止。

压力灌浆法施工细则：

（2）裂缝表面处理

用钢丝刷沿裂缝走向清理宽约 5cm 范围的混凝土表面，使混凝土表面保持清洁；

用锤子和钢钎凿除两侧疏松的混凝土块和砂粒，露出坚实的混凝土面；

用略潮湿的抹布清除表面的浮尘，并彻底晾干，用丙酮清除表面的油污，如缝内潮湿，要等其充分干燥，必要时可用喷灯烘干。

（3）粘结注入座和密封裂缝

调制好封口胶，搅拌均匀，用抹刀将少许胶刮在注入座底面的四边，将注入座固定在混凝土上；

注入座的布置应掌握以下原则：沿缝的走向，每米约布置3个，裂缝分岔处的交叉点应设注入座，选混凝土表面平整处设置，避开剥落部位，对贯通缝，可在一侧布置注入座，另一侧完全封闭，缝宽较大且内部通畅时，可按每米2个的密度来布置；

用封口胶将裂缝密封，与注入座衔接的地方要特别注意。灌缝前，逐一加压检查灌胶嘴的连通和裂缝封闭效果即试漏，试漏需待封缝胶有一定强度时进行。试漏前沿裂缝涂一层肥皂水，从灌胶嘴压入压缩空气，凡漏气处，修补封缝至不漏为止；

灌缝用胶必须按照所选用产品确定的配合比进行拌和，准确称量各组成材料并均匀搅拌。灌缝胶配置好后，尽快将其注入到裂缝中，并在该产品规定的适用期内使用完毕。

灌缝施工在产品规定施工操作温度下进行；

灌胶顺序，竖缝必须自下而上，平缝可自一端向另一端逐一进行；

缝隙全部注满后按材料要求进行养护，待灌缝胶液固化后，拆除灌浆嘴，并对混凝土表面进行修整。

（4）封口胶的固化

密封完成后，让封口胶自然固化，注意固化过程中防止其接触水；

固化时间：约12小时（气温 20°C 时）、约6小时（气温 30°C 时）。

（5）注入灌注胶

待封缝胶达到强度后，将注入器安装在注入座上，用适度压力注胶。如注入器膨胀后很快收缩，说明缝内空间大，还需补灌；当橡胶管膨胀充满限制时停止注入。

（6）用丙酮清洗注入工具。

注入材料的固化用手直接触摸检查材料的硬化强度，硬化后敲掉注入座。

灌胶的效果可采用钻芯取样及超声波探测的方法进行检验，检验操作方法详见相关规范。

4、粘贴碳纤维布加固补强

（1）施工工艺流程

粘贴碳纤维工艺的关键在于碳纤维粘贴的紧密、牢固性，保证与原结构形成整体，能够共同工作。

施工工艺为满足上述要求，需正确的掌握工艺流程，每道工序都要有利于保证碳纤维粘贴紧密。

1）贴片前应对混凝土构件表面进行必要的处理，仔细清除破损、劣化部分，修补裂缝、露筋除锈、削平凸出部位和棱角等，使碳纤维片粘贴后能与构件牢固紧密结合。

2）在处理好的混凝土构件表面涂刷能渗透到混凝土内的底层涂料，然后填平表面凹陷部位，达到表面平整，使碳纤维片与构件粘贴紧密并避免粘贴后起鼓。

3）严格掌握贴片的位置与搭接长度，注意进行脱泡和浸渗操作。

4）掌握好每道工序施工的时间间隔，防止碳纤维片起鼓、脱离、错位。

施工工艺流程如下：

构件表面处理 → 贴片前基层处理 → 涂底层涂料 → 用环氧腻子对构件表面残缺修补 → 贴碳纤维片 → 养护 → 涂装

（2）施工操作要点

1）混凝土基层处理

● 将混凝土构件表面的残缺、破损部分清理干净达到结构密度部位。检查外露钢筋是否锈蚀，如锈蚀，进行必要除锈处理。对经过剔凿、清除露筋的构件残缺部分，进行修补、复原，为保证碳纤维与构件的粘贴效果良好，施工时注意确保混凝土基面的平整性及强度，严禁采用有浮浆及蜂窝、麻面的混凝土面层作为基面。

■ 由于渗水等原因造成的梁体产生污垢时，应采用钢丝刷将表面松散浮渣刷去，然后用压缩空气清除粉尘，再用丙酮或酒精擦拭清洁表面。

■ 梁（板）体混凝土的空洞、蜂窝、麻面、表面风化、剥落应先将松散部分清除，用砂轮进行清除和打磨，用聚合物水泥基修补材料进行修补。

■ 梁（板）体基面若发现错位，突出等现象时，采用砂轮进行打磨平整，转角部位要做倒角处理。

● 裂缝修补。裂缝宽度大于或等于 0.15mm 或漏水：应采用压力注浆法注入裂缝修补胶液进行修补，具体施工工艺及验收标准见“裂缝修补施工——压力注浆法”。

● 棱角的部位，用磨光机磨成圆角。圆角半径须 $\geq 30\text{mm}$ 。

上海嘉定水务工程设计有限公司

批准			2026年嘉定区农桥维修工程		施工图设计
审查	李金凤				桥梁部分
校核	封士飞				
设计	孙如				施工图设计总说明（3/7）
制图					
项目经理			比例		日期 2026.03
设计证号	A131003071	图号	S2025S027-03		

2) 涂底层胶

● 把底层涂料的主剂和固化剂按产品说明规定比例称量准确后放入容器内，用搅拌器拌和均匀。注意一次调和量应在可使用时间内用完，超过时间的底胶不能使用。

- 在底层涂料中严禁添加溶剂。含有溶剂的毛刷或用溶剂湿了的滚筒不得使用。
- 用滚筒或刷子均匀地涂抹底层胶：注意用直横均匀涂抹，自然风干。冬季施工时底胶不能涂摸太厚。
- 底胶干燥时间因气温差异而不同，一般在3小时到1天之间变化。
- 底层涂料硬化后，在表面上有凸起部分时，要用砂纸磨光。
- 根据施工时的温度、湿度选择适当的底层涂料（参见产品说明）。

3) 粘贴面的修补

● 构件表面凹陷部位应用环氧树脂腻子进行填平，修复至表面平整。

● 内角（段差、起拱等）要用环氧腻子填补，使之平顺。在残缺修补中使用环氧腻子时，要在相对湿度RH<70%以下施工。腻子涂刮后，表面仍存在的凹凸糙纹，应再用砂纸打磨平整。

4) 贴碳纤维片

● 确认粘贴表面干燥。施工时应保证气温在5℃以上，相对湿度RH<70%；而气温在5℃以下、相对湿度RH>70%、雨天或可能结露时，不得施工。

● 防止碳纤维受损，碳纤维在运输、储存、裁切和粘贴过程中，严禁受到弯折。因此，贴片前应用钢直尺与壁纸刀按规定尺寸切断碳纤维片，每段长度一般以不超过6m为宜。要使用更长的片材时，除精心防止弯折外，对脱泡（即赶出气泡）、渗透过程必须加倍谨慎操作。为防止片材在保管过程中损坏，片材的裁切数量应按当天的用量裁切。

● 纤维顺长方向片材的接头必须搭接15cm以上。该部位应多涂树脂，脱泡、树脂操作按正常进行。在片材宽度方向不需要搭接。

● 粘贴碳纤维时，应依据设计位置由上而下，由左至右有序的粘贴，并用滚筒压挤帖面，使碳纤维布与浸渍树脂充分结合，同时以压板排除气泡。

● 树脂的主剂和固化剂应按产品说明比例称量准确，装入容器用搅拌器均匀搅拌。一次调和量应在可使用时间内用完。

- 贴片前用滚筒刷均匀地涂抹粘贴用环氧树脂，称为下涂。下涂的涂量标准为500-600g/m²。
- 贴片时，在纤维片和树脂之间尽量不要有空气。可用罗拉（专用工具）沿着纤维方向在碳纤维片上滚压多次，使树脂渗透进纤维中。
- 纤维片施工30分钟后，用滚筒刷均匀涂抹粘贴用环氧树脂，称为上涂。上涂涂量为300-200g/m²。
- 如碳纤维片施工不符合质量标准，则需进行相应处理。碳纤维片材与混凝土之间的粘结质量，可用小锤轻轻敲击或手压碳纤维片材表面的方法进行检查，总有效粘结面积不应低于95%。当碳纤维布的空鼓面积不大于10000mm²时，可采用针管注胶的方法进行修补；当空鼓面积大于10000 mm²时，宜将空鼓部位的碳纤维片材切除，重新搭接上等量碳纤维片材，搭接长度不小于150mm。具体如下：

■ 注入环氧树脂法：在纤维上打开2个以上的孔，使用注射器注入粘贴用环氧树脂（或低粘度型树脂）。

■ 割刀切入填充树脂补修法：沿纤维方向切入2~3刀，用橡胶刮板、毛刷沾上适量粘贴用树脂，填进割开的缝内。

■ 补丁补修法：粘贴用环氧树脂已硬化，且无法用割刀切开或注入树脂时，应采用此法，割去不良部分，重新粘贴碳纤维片。当贴片完全硬化后，出现褶皱或松弛时，原则上应使用补丁修补。

5) 养护

- 粘贴碳纤维片后，需自然养护24小时达到固化，且应保证固化期间不受干扰。
- 在每道工序以后树脂硬化之前，宜用塑料薄膜遮挡以防止风沙或雨水侵袭。
- 当树脂硬化期间存在气温降低到5℃以下的可能时，可采用低温固化树脂，或采取有效的加温措施。
- 碳纤维片粘贴后达到设计强度所需自然养护的时间：平均气温在10℃以下时，需要2周；平均气温在10℃以上20℃以下时，需要1-2周；平均气温高于20℃时，需要1周。在此期间应防止贴片部分受到硬性冲击。

6) 涂装

- 由于对加固补强构件有外观要求，故可在补强后涂刷所需色彩和质量的涂层。
- 涂装应在树脂初期固化后进行，并应遵守所用涂料的相关标准和施工规定。
- 对新材料新工艺的涂装，事前要做好充分研究，必要时应进行试验，确认以后方可正式使用。

(3) 施工注意事项

- 1) 裂缝修补胶、丙酮、二甲苯、酒精、浸渍及粘接用粘结剂及底胶、修补胶为易燃物品，严禁靠近火源。
- 2) 施工时操作人员必须穿保护性服装，戴防护面具、手套；接触到皮肤立即用大量清水冲洗。若不慎溅入眼睛，须立即用水清洗并寻求诊治。
- 3) 配置和使用场所，必须配置灭火器以备救护。
- 4) 封闭环境作业时，施工现场要有通风换气措施。
- 5) 作完后工具应及时清洗，以便下一次使用。

(4) 施工质量检验

1) 施工开始前，应确认碳纤维片材和浸渍、粘接用粘结剂及底胶、修补胶的产品合格证和质量验收报告，其各项性能应满足设计要求。

2) 材料性能抽样检验。

①碳纤维片材：工程使用的碳纤维数量大于1000m²时，每1000m²用量提供一次材料质检（包括抗拉强度和弹性模量）报告，检验数量不少于3组（每组试样数量为5个）。

②粘结剂：当工程的粘结剂的用量在1吨以下时，应作一组试样进行正拉粘结强度检验；用量在1吨以上时，应每吨（不足1吨，按1吨计）增加1组试验；每组试样数量不应少于5个。受检的粘结剂应由独立试验室人员在不少于两个包装单位中随机抽取，经混和后用于制作试样。

③施工质量检验及验收标准列表0.1：

④粘结质量不符合要求需割除修补时，应沿空鼓部分的碳纤维割除，以每边向外缘扩展100mm大小之同样碳纤维材料，用同样粘结剂，不贴在原处。

⑤正拉粘结强度达不到要求时，应将抽样检验所代表的部位的碳纤维复合材料，全部剥除重做。

上海嘉定水务工程设计有限公司

批准			2026年嘉定区农桥维修工程	施工图设计
审查	李金凤			桥梁部分
校核	孙士飞			
设计	孙士飞			施工图设计总说明（4/7）
制图				
项目经理			比例	日期 2026.03
设计证号	A131003071	图号	S2025S027-04	

施工质量检验及验收标准

序号	检验项目	合格标准	检验方法	频数
1	碳纤维片粘贴位置	与设计要求位置相比,中心线偏差≤10mm	钢尺测量	全部
2	碳纤维粘贴量	≥设计数量	根据测量计算	全部
3	粘贴质量	单个空鼓面积<1000mm ² 充胶修复; ≥1000mm ² 割除修补	撞击法或其他有效方法	全部或抽样
		空鼓面积之和与总粘贴面积之比小于5%		
4	粘贴剂厚度	织物:<2mm	用上述试件,用钢尺测量	每构建3处
5	硬度	织物:>70°	邵氏硬度计(B型)	每构建3处

5、粘贴钢板加固

粘贴钢板(压力注胶法)施工工艺流程

粘钢结构胶性能须符合《公路桥梁加固设计规范》(JTG/T J22-2008) A 级胶的相应规定,其安全性能必须符合《公路桥梁加固设计规范》(JTG/T J22-2008)表4.6.5 的规定。不得使用乙二胺作为改性环氧树脂的固化剂,不得在其中掺入挥发性有害溶剂和非反应性稀释剂。钢板采用Q235 钢,材质应符合现行国标GB50017-2017 的规定。

(1) 工艺流程:

粘钢区域混凝土表面处理→钻孔植埋螺杆→待粘贴钢板打孔与表面处理→安装钢板→封边→灌注结构胶→钢板表面防腐处理。

(2) 施工步骤:

1) 混凝土构件表面处理:对原混凝土构件的贴合面,可用硬毛刷沾高效洗涤剂,刷除表面油污杂物后用水冲洗,再对粘合面进行打磨,除去2-5mm厚表层,直至完全露出新面,并用压缩空气除去粉尘或清水冲洗干净,待完全干燥后用脱脂棉沾丙酮擦拭表面。

2) 植埋螺栓,依照设计图纸的要求,放出需钻孔的位置,用钢筋混凝土保护层测试仪查明混凝土内钢筋布置,然后钻孔。应避免钻孔打孔时碰及钢筋,用压缩空气清理孔内浮尘,再用丙酮清孔,在孔内灌注2/3孔深的结构胶,用丙酮清洗螺栓,之后安装锚固螺栓,要求埋设牢固,具有可靠的抗拔力,以保持粘贴钢板时有效地加压,同时还可以帮助钢板克服剪切,有利于粘贴的耐久作用。

3) 钢板打孔与表面处理,依据现场混凝土上的实际放样进行粘贴钢板下料,并依据现场植埋的螺杆,先对待粘贴的钢板进行配套打孔,然后对钢板的粘贴面用钢丝刷磨或磨光砂轮机进行除锈和粗糙处理,打磨粗糙度越大越好,打磨纹路应与钢板受力方向垂直。用丙酮清洗混凝土表面和钢板粘贴面。

4) 钢板及配套构件热镀锌处理:对钢板及相配套的螺栓、螺母、垫圈等进行热镀锌处理。

5) 安装钢板:将钢板固定在螺栓上,并保证钢板与混凝土表面的间隙在3mm以上,以确保灌注胶层的厚度。加固用钢板条尽量采用通长布置。若下料长度不小于最大粘贴钢板长度,应用两条钢板对焊接成整体,焊接施工必须在打孔前完成。要求焊接断面强度不低于刚才本身强度,同一条钢板最多允许有1个焊接面。打孔位置应距离焊点不小于10cm。

6) 封边:将注入嘴沾结在钢板的注入孔上,再在钢板角点处及钢板边缘插入排气管,排气管间距30~40cm,在螺杆上罩上盖碗然后用钢板封边胶封闭钢板边缘,完成封边,注入嘴布置间距为50~60cm。

7) 灌注结构胶:待封边胶固化后,用泵将粘刚灌注胶从注入嘴灌注到钢板和混凝土空隙中,灌注工作持续到所有排气管均有胶液流出。在灌注过程中,用橡皮锤敲打钢板以确认是否灌注密实。要求灌胶之前先通气试压,以不小于0.1MPa的压力将粘刚灌注胶从注入嘴压入,当排气出现胶液后停止加压,以钢板封边胶堵孔,在以较低压力维持10分钟以上。

6、桥面铺装

为使桥面铺装与梁紧密地结合为整体,预制梁的表面应打毛,冲洗干净后,方可浇筑桥面砼。为防止前层砼初凝,钢筋网片长度不超过8m,第一块浇筑完后,预留50cm长的钢筋网片,再浇第二块的底层砼,铺上钢筋网片和前层钢筋网片绑扎搭接浇筑上层砼,依次类推,后退浇筑桥面系。浇筑桥面铺装砼时,注意伸缩缝和预埋件的几何位置的准确性及砼铺装层的高程控制,采用平板振动器振捣,浇筑结束时人工光模收光。铺装层砼达设计强度的75%以上时,对桥面刻纹防滑,确保桥面铺装砼平整度达到质量要求。

7、伸缩缝

伸缩缝的安装:安装温度为15摄氏度左右,安装应由符合标准的生产厂家指导。

六、主要材料

螺杆:应采用全螺纹的螺杆,不得采用锚入部位无螺纹的螺杆,螺杆的钢材等级应为Q345级。

锚栓:性能应符合现行标准《混凝土用膨胀性\扩孔型建筑锚栓》JG160规定。

粘胶:结构胶性能应符合《混凝土结构加固设计规范》(GB 50367-2013) 4.4规定混凝土桥梁裂缝注射或压力灌注用修补胶的安全性能指标:

1、裂缝修补胶

(1) 修补胶

修补胶主要性能指标

性能项目	性能要求	试验方法标准
胶体抗拉强度(Mpa)	≥30	GB/T 2568
胶弯抗拉强度(Mpa)	≥40且不得呈脆性(碎裂状)破坏	GB/T 2570
与混凝土的正拉粘结强度(Mpa)	≥max{2.5,ftk},且为混凝土内聚破坏	GB 50367-2013

(2) 裂缝修补材料

修补裂缝用聚合物水泥注浆料安全性能指标

检验项目		性能或质量指标	试验方法标准
浆体性能	劈裂强度(Mpa)	≥5	GB 50367-2013)
	受压强度(Mpa)	≥40	GB/T 2569
	抗折强度(Mpa)	≥10	GB 50367-2013)
注浆料与混凝土的正拉粘结强度(Mpa)		≥2.5,且混凝土破坏	GB 50367-2013)

上海嘉定水务工程设计有限公司

批准		2026年嘉定区农桥维修工程	施工图设计	
审查	李金凤		桥梁部分	
校核	封士飞	施工图设计总说明(5/7)		
设计	孙如			
制图		比例	日期	2026.03
项目经理		图号	S2025S027-05	
设计证号	A131003071			

裂缝修补胶（注射剂）基本性能指标

检验项目	性能或质量指标	试验方法标准
钢-钢拉伸抗剪强度标准值(Mpa)	≥10	GB/T 7124
胶体性能	抗拉强度(Mpa)	≥20
	受拉弹性模量(Mpa)	≥1500
	抗压强度(Mpa)	≥50
	抗弯强度(Mpa)	≥30, 且不得呈脆性(碎裂状)破坏
不挥发物含量(固体含量)	≥99%	GB/T 14683
可灌注性	在产品使用说明书规定的压力下能注入宽度为0.1mm的裂缝	现场试灌注固化后取芯样检测

2、聚合物砂浆

聚合物砂浆符合(GB/T 29906-2013)要求。

聚合物砂浆主要性能指标

项目	技术指标	参考指标
抗压强度(Mpa)	R1≥25	GB/T17671
	R3≥40	
	R28≥50	
拉伸粘结强度(Mpa)	与18±1kg/m ³ 聚苯板 常温常态 ≥0.10, 破坏界面在膨胀聚苯板上	DBJ01-63-2002
	耐水 ≥0.10, 破坏界面在膨胀聚苯板上	
	耐冻融 ≥0.10, 破坏界面在膨胀聚苯板上	
拉伸粘结强度(Mpa)	与水泥砂浆 常温常态 ≥0.90	DBJ01-63-2002
	耐温 ≥0.50	
	耐水 ≥0.50	
	耐冻融 ≥0.50	
可操作时间	2~4h	DBJ01-63-2002
柔韧性(28d压折比)	≤3.0	
24h吸水率g/m ³	≤1000	
抗裂性	5mm以下无裂纹	
透水性(24h)	ml ≤3	

3、新旧砼界面剂

为确保新老混凝土之间的粘结, 这需要界面剂能够在潮湿环境中使用, 具有足够的粘结强度, 和较小的线性热膨胀系数和无约束线性收缩率, 以及耐久性应满足国家标准《混凝土结构加固设计规范》GB50367-2013第4.5.7的要求。界面剂的各项设计指标要求如下:

新老混凝土界面剂的性能指标要求

性能项目	试验方法标准	单位	性能指标
密度(25℃)	-	g/cm ³	≤1.5
粘度(25℃)	GB/T 12007.4	mPa.s	≤ 2800
抗拉强度	GB/T 2567-2008	MPa	≥40
受拉弹性模量	GB/T 2567-2008	MPa	≥24000
抗压强度	GB/T 2567-2008	MPa	≥100
拉伸剪切强度(7d)	GB/T 7124-1995	MPa	≥18
钢与混凝土轴芯抗拉强度	CECS25:90	MPa	≥3.5

性能项目	试验方法标准	单位	性能指标
性线热膨胀系数(7d)	BS 6319	m/mk	29×10 ⁻⁶
无约束性线收缩(7d)	BS 6319	%	0.005
钢-钢拉伸抗剪强度降低(2,160小时)	GB50367-2013	%	<10

4、碳纤维

粘贴碳纤维的胶粘剂, 应采用A级胶, 技术指标见下表:

A级胶安全性检验合格指标

胶体性能		粘接能力		不挥发物含量(%)
抗拉强度(Mpa)	≥40	钢-钢拉伸抗剪强度标准值(Mpa)	≥14	≥99
受拉弹性模量(Mpa)	≥2.5×10 ³			
伸长率(%)	≥1.5	钢-钢不均匀扯离强度(KN/m)	≥20	
抗弯强度(Mpa)	≥50 且不得呈脆性破坏			
抗压强度(Mpa)	≥70	与混凝土的正拉粘结强度(Mpa)	≥max{2.5,ftk} 且为混凝土内聚破坏	

粘贴碳纤维的底胶应与浸渍、粘接胶粘剂相适配, 其性能见下表:

底胶主要性能指标

性能项目	胶体抗拉强度(Mpa)	与混凝土的正拉粘结强度(Mpa)	不挥发物含量(%)	混合厚初粘度(23℃)(mPa·s)
性能要求	当与A级胶匹配, ≥14	≥max{2.5,ftk} 且为混凝土内聚破坏	≥99	≤6000

为了确保结构加固的耐久性, 胶黏剂90天老化试验钢-钢粘接拉伸抗剪强度的百分率应不得大于10%。桥梁加固用胶黏剂应进行毒性检验, 对完全固化的胶黏剂, 其检验结果应符合实际无毒卫生等级的要求。在桥梁加固用的胶黏剂中, 不得使用乙二胺作为改性环氧树脂的固化剂; 不得在其中掺入挥发性有害溶剂和非反应性稀释剂。

碳纤维采用双向高强度碳纤维, 结构加固用的纤维复合材料必须采用连续纤维与改性环氧树脂胶粘剂复合而成, 技术指标见表:

碳纤维片材的主要力学性能指标

品名	抗拉强度标准值(Mpa)	受拉弹性模量(Mpa)	伸长率(%)	弯曲强度(Mpa)	层间剪切强度(Mpa)	仰贴条件下纤维复合材料与混凝土正拉粘结强度(Mpa)	单位面积质量(g/m ²)
单向织物(布)	≥3000	≥2.1×10 ⁵	≥1.5	≥600	≥35	≥max{2.5,ftk} 且为混凝土内聚破坏	300

5、钢材

普通钢筋采用热轧R235、HRB335钢筋, 其质量要求应符合相关国家规范的有关规定。

支座垫块钢板、H型钢、钢板等均采用Q235B级钢, 其性能指标应满足《碳素结构钢》(GB/T 700-2006)的有关要求。

上海嘉定水务工程设计有限公司

批准		2026年嘉定区农桥维修工程	施工图设计
审查	李金凤		桥梁部分
校核	封士飞	施工图设计总说明(6/7)	
设计	孙如		
制图		比例	日期
项目经理		图号	2026.03
设计证号	A131003071	S2025S027-06	

6、阻锈剂

喷涂型阻锈剂的质量

烷氧基类阻锈剂		氨基类喷涂型阻锈剂	
检验项目	合格指标	检验项目	合格指标
外观	透明、琥珀色液体	外观	透明、微黄色液体
浓度	0.88g/mL	相对密度(20度时)	1.13
PH值	10~11	PH值	10~12
黏度(20度时)	0.95mPa.s	黏度(20度时)	25mPa.s
烷氧基复合物含量	≥98.9%	烷氧基复合物含量	>15%
硅氧烷含量	≤0.3%	氯离子CL-	无
挥发性有机物含量	<400g/L	挥发性有机物含量	<200g/L

喷涂型阻锈剂的性能指标

检验项目	合格指标	检验方法标准
氯离子含量降低率	≥90%	JTS/T 209-2020
盐水浸渍试验	无锈蚀,且电位为0~-250mV	YB/T 9231-2009
干湿冷热循环试验	60次,无锈蚀	YB/T 9231-2009
电化学试验	电流应小于150Ma,且破样检查无锈蚀	YBJ 222
现场锈蚀电流检测	喷涂150d后现场测定的电流降低率≥80%	GB 50367-2013附录E

7、混凝土工程

(1) 模板

a. 模板及支架材料应符合《水工混凝土施工规范》，其结构必须具有足够的稳定性、刚度和强度，以保证浇筑混凝土的结构形状尺寸和相互位置符合设计规定；

b. 模板表面应光洁平整，接缝严密，不漏浆。

(2) 钢筋

a. “Φ”为HPB300，“Φ”为HRB400。钢筋按钢号、批号、规格、生产厂家的不同，应有出厂质保书或试验报告单；其技术条件为HPB300钢筋应符合GB/T1499.1-2024的要求；HRB400钢筋应符合GB/1499.2-2024的要求。

b. 焊条品种、规格、质量应符合规范及设计要求，钢筋焊接后的机械性能，应符合国家规定，焊缝不允许有脱焊、漏焊点和裂缝。

(3) 原材料

a. 拌制混凝土的用水不得含有能影响水泥正常凝结硬化的有害杂质或油脂、糖类等；

b. 水泥、粗骨料、细骨料等的技术要求参见《混凝土与钢筋混凝土施工手册》。

(4) 混凝土浇筑

a. 本工程采用商品混凝土；

b. 混凝土的生产和原材料的质量均应符合《水工混凝土施工规范》；

c. 浇筑混凝土应连续进行；严禁在途中和仓内加水，混凝土应随浇随平，捣固混凝土应以使用振捣器为主，对无法使用振捣器或浇筑困难的部位，方可采用或辅以人工捣固，做到无蜂窝麻面；

d. 混凝土连续湿润养护时间，对普通硅酸盐水泥、硅酸盐水泥不少于14天；矿渣硅酸盐水泥、粉煤灰硅酸盐水泥不少于21天。

七、施工注意事项

(1) 施工时必须注意不要遗漏栏杆、伸缩缝等构建的预埋件。

(2) 桥面施工时，应注意桥面清理干净，去掉油污油漆之类，并按施工工序进行施工。

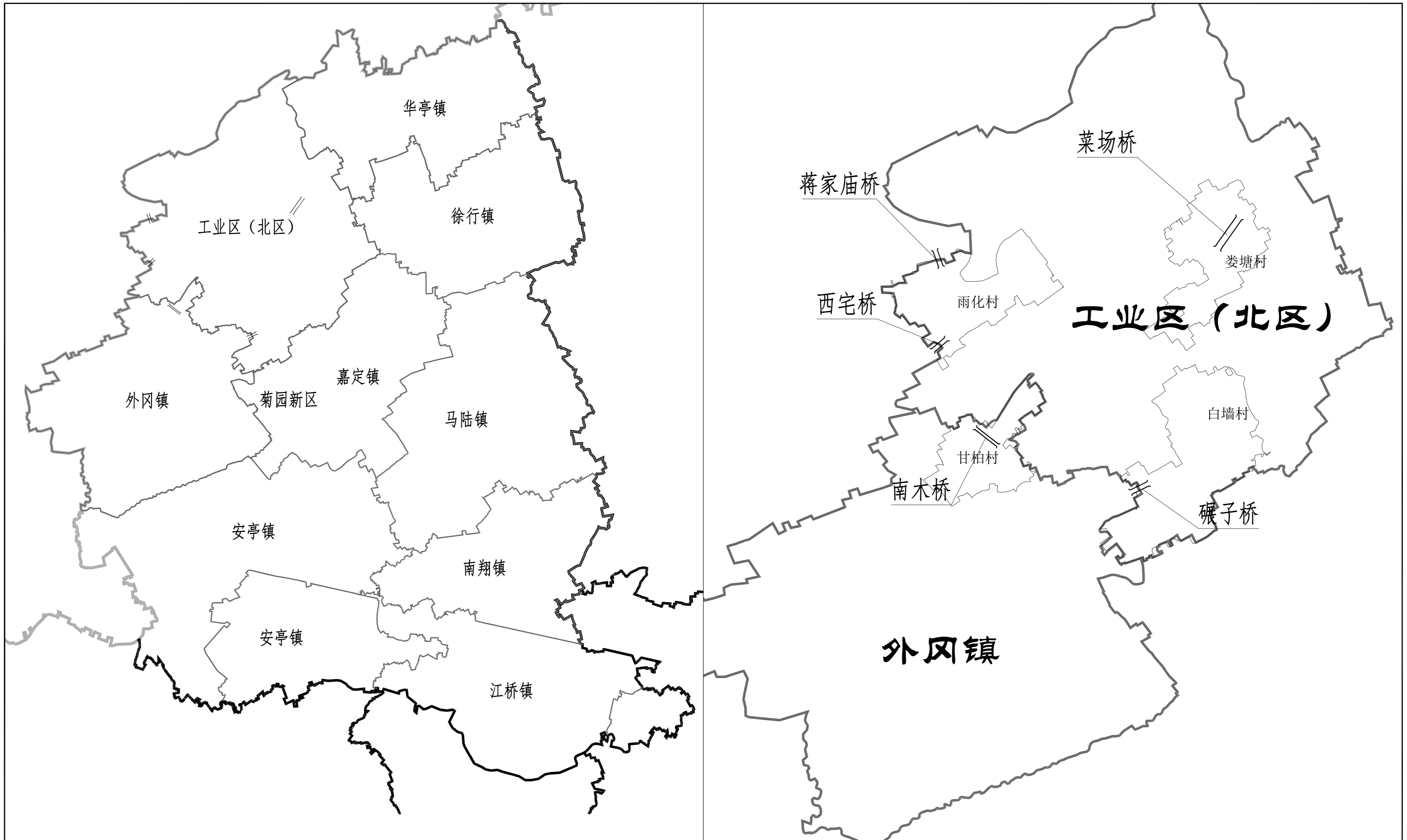
(3) 桥面铺装混凝土未达到100%设计强度时，不允许车辆在桥面行驶。

(4) 本设计中未提及的有关施工规定，均须按《公路桥涵施工技术规范》(JTG/T3650-2020)、《城市桥梁工程施工与质量验收规范》(CJJ2-2008)等办理。

(5) 施工中碰到问题，施工单位应主动与建设单位、监理单位和设计单位联系。

上海嘉定水务工程设计有限公司

批准		2026年嘉定区农桥维修工程	施工图设计
审查	李金凤		桥梁部分
校核	封士飞	施工图设计总说明(7/7)	
设计	孙如		
制图			
项目经理		比例	日期 2026.03
设计证号	A131003071	图号	S2025S027-07

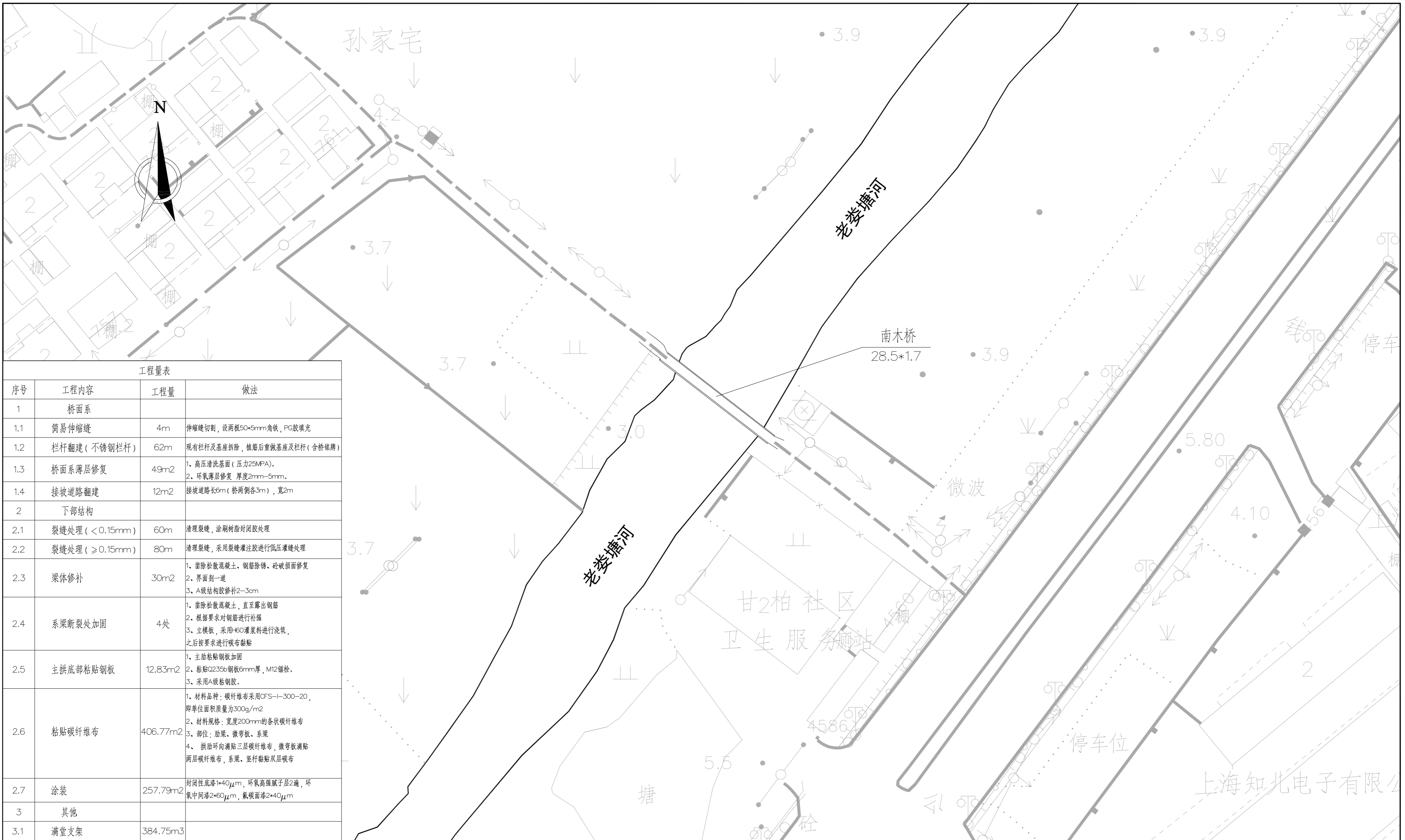


说明:

1.本工程维修桥梁5座,分别为南木桥、菜场桥、西宅桥、碾子桥及蒋家庙桥。

上海嘉定水务工程设计有限公司

批准		2026年嘉定区农桥维修工程	施工图设计
审查	李金凤		桥梁部分
校核	封士飞	项目区域位置示意图	
设计	孙如		
制图		比例	日期 2026.03
项目经理		图号	S2025S027-08
设计证号	A131003071		



工程量表			
序号	工程内容	工程量	做法
1	桥面系		
1.1	简易伸缩缝	4m	伸缩缝切割, 设两根50*5mm角铁, PG胶填充
1.2	栏杆翻建(不锈钢栏杆)	62m	现有栏杆及基座拆除, 植筋后重做基座及栏杆(含桥名牌)
1.3	桥面系薄层修复	49m ²	1. 高压清洗基面(压力25MPA). 2. 环氧薄层修复 厚度2mm-5mm.
1.4	接坡道路翻建	12m ²	接坡道路长6m(桥两侧各3m), 宽2m
2	下部结构		
2.1	裂缝处理(<0.15mm)	60m	清理裂缝, 涂刷树脂封闭胶处理
2.2	裂缝处理(≥0.15mm)	80m	清理裂缝, 采用裂缝灌注胶进行低压灌缝处理
2.3	梁体修补	30m ²	1. 凿除松散混凝土、钢筋除锈、砼破损面修复 2. 界面剂一道 3. A级结构胶修补2-3cm
2.4	系梁断裂处加固	4处	1. 凿除松散混凝土, 直至露出钢筋 2. 根据要求对钢筋进行补强 3. 立模板, 采用C60灌筑料进行浇筑, 之后按要求进行碳纤维粘贴
2.5	主拱底部粘贴钢板	12.83m ²	1. 主拱底部钢板加固 2. 粘贴Q235b钢板6mm厚, M12锚栓. 3. 采用A级粘钢胶.
2.6	粘贴碳纤维布	406.77m ²	1. 材料品种: 碳纤维布采用CFS-I-300-20, 即单位面积质量为300g/m ² 2. 材料规格: 宽度200mm的各状碳纤维布 3. 部位: 肋梁、微波板、系梁 4. 拱肋环向满贴三层碳纤维布, 微波板满贴两层碳纤维布, 系梁、竖打粘贴双层碳布
2.7	涂装	257.79m ²	封闭性底漆1*40μm, 环氧高固腻子层2遍, 环氧中固漆2*60μm, 氟碳面漆2*40μm
3	其他		
3.1	满堂支架	384.75m ³	

说明:
 1、南木桥位于嘉定区外冈镇甘柏村宝钱公路旁无名路, 跨越老婆塘河, 为一座东西走向的桁架拱桥, 桥长28.5m, 净宽1.7m。
 2、由于老桥图纸缺失, 实际维修工程数量根据实际病害确定。

上海嘉定水务工程设计有限公司			
批准		2026年嘉定区农桥维修工程	施工图设计
审查	李金凤		桥梁部分
校核	封士飞	南木桥平面位置图	
设计	孙如		
制图			
项目经理		比例	1:500
设计证号	A131003071	日期	2026.03
		图号	S2025S027-09

工程量表			
序号	工程内容	工程量	做法
1	桥面系		
1.1	型钢伸缩缝更换	13.2m	更换FG-80型钢伸缩缝
1.2	桥面连续缝翻建	13.2m	
1.3	桥面及接坡道路铣刨加罩	837m ²	
1.4	栏杆翻建(复合栏杆)	188m	现有栏杆及基座拆除,植筋后重做基座及栏杆(含桥名牌)
1.5	限高架涂装	25m ²	
1.6	限高牌更换	2块	铝合金材质
1.7	航道标识标牌(桥名标志)	2块	铝合金材质, 1200mm*600mm*2mm
1.8	航道标识标牌(乙类标志)	6块	铝合金材质, 1500mm*500mm*2mm
1.9	航道标识标牌(高度限标志)	2块	铝合金材质, 1000mm*1000mm*2mm
2	上、下部结构		
2.1	微弯板浇筑	6块	
2.2	裂缝处理(<0.15mm)	200m	清理裂缝,涂刷树脂封闭处理
2.3	裂缝处理(≥0.15mm)	350m	清理裂缝,采用裂缝灌注胶进行低压灌缝处理
2.4	梁体修补	50m ²	1.凿除松散混凝土、钢筋除锈、砼破损面修复 2.界面剂一道 3. A级结构胶修补2-3cm
2.5	微弯板底部粘贴钢板	18m ²	1.凿除松散混凝土,直至露出钢筋 2.根据要求对钢筋进行补强 3.立模板,采用H60灌浆料进行浇筑,之后按要求进行碳纤维粘贴及钢板粘贴
2.6	粘贴碳纤维布	686.45m ²	1.材料品种:碳纤维布采用CFS-I-300-20,即单位面积质量为300g/m ² 2.材料规格:宽度200mm的条状碳纤维布 3.部位:板梁、微弯板、桥台立柱 4.8m及20m板梁满贴双层,梁端一道U型压条延伸膜板50cm,压条长度2m; 微弯板满贴双层,不设置压条; 南北桥台共6根立柱,3m高度范围内环向粘贴三层碳布,竖向3道压条(宽度20cm),均布封闭性底漆+40μm,环氧高腻子层2道,环氧中间漆2+60μm,环氧面漆2+40μm
2.7	涂装	576.17m ²	凿除松散砼,块石推挤到位清理,预留5cm空隙。H60灌浆料灌浆处理
2.8	台背裂缝灌浆	5m ³	对于北侧台背宽度大的裂缝采用Φ20锚杆插入块石,锚固深度不低于90cm,然后锚杆连接U型钢板,进行锚固块石,共设置6道。 锚杆间距1m; 钢板规格:Q235b,厚度6mm,宽度20cm,长度6+6.6+6m,共设置6道钢板; 钢板与块石采用粘钢胶粘
2.9	台背裂缝钢板加固	22.32m ²	凿除松散砼,块石推挤到位清理,预留5cm空隙。H60灌浆料灌浆处理
2.10	砌石勾缝	120m ²	聚合物砂浆勾缝处理
2.11	桥台护坡	8m ³	北侧桥台前护坡修整,25cm厚C30混凝土护砌
3	其他		
3.1	木桩护岸	6m	
3.2	水上施工平台	1项	
3.2	警示船	2艘	



说明:
 1、菜场桥位于嘉定工业区娄塘村南新路,跨越横沥,为一座南北走向的3跨简支梁桥,桥长36m,净宽6m,桥跨组合为8m+20m+8m。
 2、由于老桥图纸缺失,实际维修工程数量根据实际病害确定。

上海嘉定水务工程设计有限公司			
批准		2026年嘉定区农桥维修工程	施工图设计
审查	李金凤		桥梁部分
校核	封士飞	菜场桥平面位置图	
设计	孙如		
制图			
项目经理		比例	1:500
设计证号	A131003071	日期	2026.03
		图号	S2025S027-10



工程量表

序号	工程内容	工程量	做法
1	桥面系		
1.1	桥面铺装翻建	64m ²	
1.2	型钢伸缩缝更换	8.8m	更换RG-80型钢伸缩缝
1.3	栏杆翻建(仿木栏杆)	35m	现有栏杆及基座拆除, 植筋后重做基座及栏杆(含桥铭牌)
2	上部结构		
2.1	涂装	76.4m ²	封闭性底漆1*40μm, 环氧高固腻子层2遍, 环氧中间漆2*60μm, 环氧面漆2*40μm
3	下部结构		
3.1	混凝土修补处理	0.1m ²	凿除松散混凝土、钢筋锈蚀处理、基面处理、涂刷界面剂、环氧砂浆、平整处理等
3.2	涂装	63.2m ²	
3	其他		
3.1	草袋围堰	21m	

说明:

- 西宅桥位于嘉定工业区雨化村农田路, 跨越官路泾, 为一座南北走向的3跨简支板梁桥, 桥长16m, 净宽4m, 桥跨组合为5m+6m+5m。
- 由于老桥图纸缺失, 实际维修工程数量根据实际病害确定。

上海嘉定水务工程设计有限公司

批准		2026年嘉定区农桥维修工程	施工图设计
审查	李金凤		桥梁部分
校核	封士飞	西宅桥平面位置图	
设计	孙灿		
制图			
项目经理		比例	1:500
设计证号	A131003071	日期	2026.03
		图号	S2025S027-11



工程量表			
序号	工程内容	工程量	做法
1	桥面系		
1.2	型钢伸缩缝更换	9.2m	更换RG-80型钢伸缩缝
1.3	栏杆翻建(仿木栏杆)	54m	现有栏杆及基座拆除, 植筋后重做基座及栏杆(含桥铭牌)
2	上部结构		
2.1	涂装	104.6m ²	封闭性底漆1+40μm, 环氧富锌腻子层2遍, 环氧中间漆2+60μm, 环氧面漆2+40μm
3	下部结构		
3.1	混凝土修补处理	0.2m ²	凿除松散混凝土、钢筋锈蚀处理、基面处理、涂刷界面剂、环氧砂浆、平整处理等
3.2	涂装	58.56m ²	
3	其他		
3.1	草袋围堰	32m	

说明:

- 碾子桥位于嘉定工业区白墙村农田路, 跨越早江, 为一座南北走向的3跨简支板梁桥, 桥长20m, 净宽4m, 桥跨组合为6m+8m+6m。
- 由于老桥图纸缺失, 实际维修工程数量根据实际病害确定。

上海嘉定水务工程设计有限公司			
批准		2026年嘉定区农桥维修工程	施工图设计
审查	李金凤		桥梁部分
校核	封士飞	碾子桥平面位置图	
设计	孙灿		
制图			
项目经理		比例	1:500
设计证号	A131003071	日期	2026.03
		图号	S2025S027-12



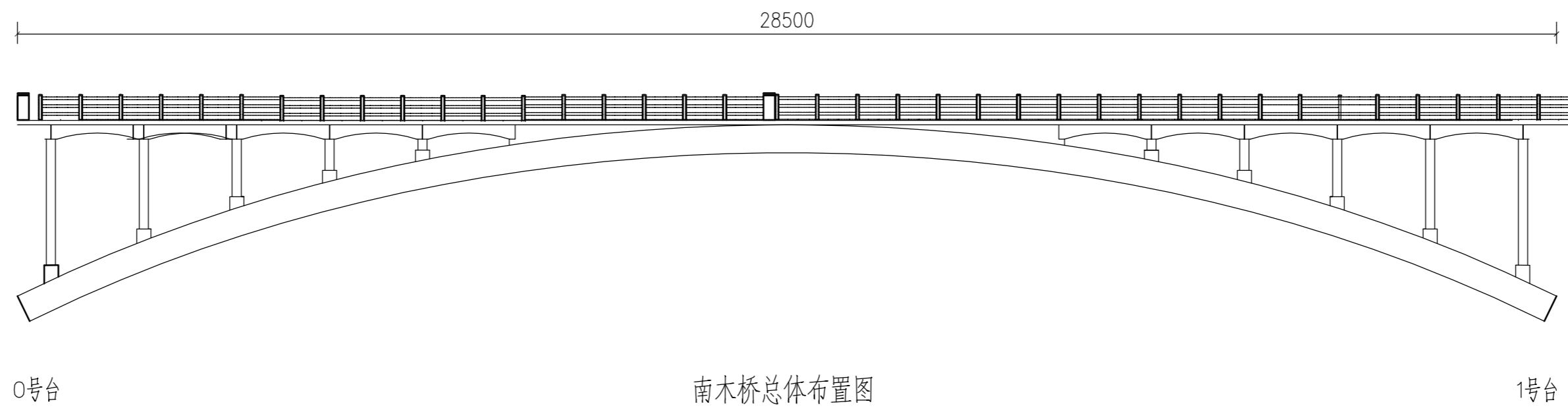
工程量表			
序号	工程内容	工程量	做法
1	桥面系		
1.1	桥面铺装翻建	64m ²	
1.2	型钢伸缩缝更换	8.8m	更换RG-80型钢伸缩缝
1.3	栏杆翻建(仿木栏杆)	40m	现有栏杆及基座拆除, 植筋后重做基座及栏杆(含桥铭牌)
2	上部结构		
2.1	涂装	76.4m ²	封闭性底漆1*40μm, 环氧富锌腻子层2遍, 环氧中间漆2*60μm, 环氧面漆2*40μm
3	下部结构		
3.1	混凝土修补处理	2m ²	凿除松散混凝土、钢筋锈蚀处理、基面处理、涂刷界面剂、环氧砂浆、平整处理等
3.2	涂装	63.2m ²	
3	其他		
3.1	草袋围堰	23m	

说明:

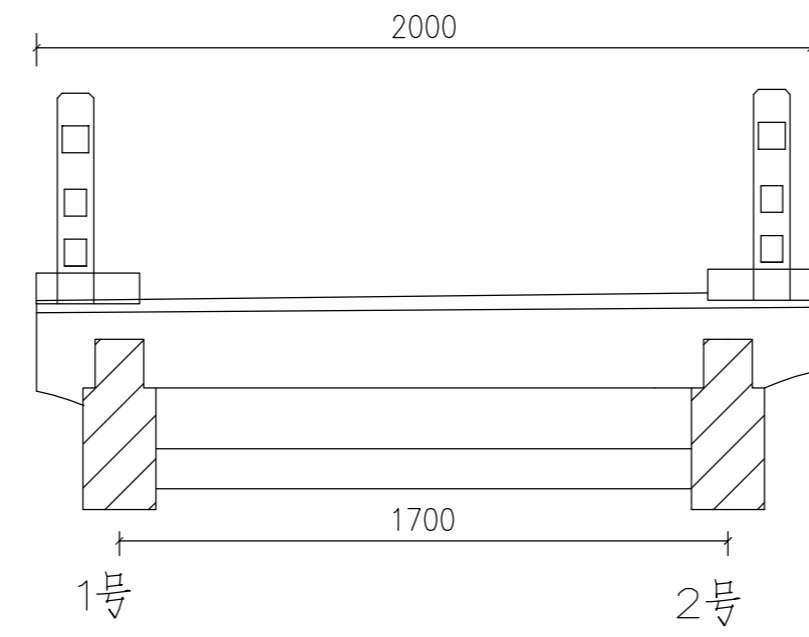
- 蒋家庙桥位于嘉定工业区雨化村无名路, 跨越黄姑塘, 为一座南北走向的3跨简支板梁桥, 桥长16m, 净宽4m, 桥跨组合为5m+6m+5m。
- 由于老桥图纸缺失, 实际维修工程数量根据实际病害确定。

上海嘉定水务工程设计有限公司					
批准			2026年嘉定区农桥维修工程	施工图设计	
审查	李金凤			桥梁部分	
校核	封士飞				
设计	孙如				
制图					
项目经理		比例	1:500	日期	2026.03
设计证号	A131003071	图号	S2025S027-13		

蒋家庙桥平面位置图



南木桥总体布置图



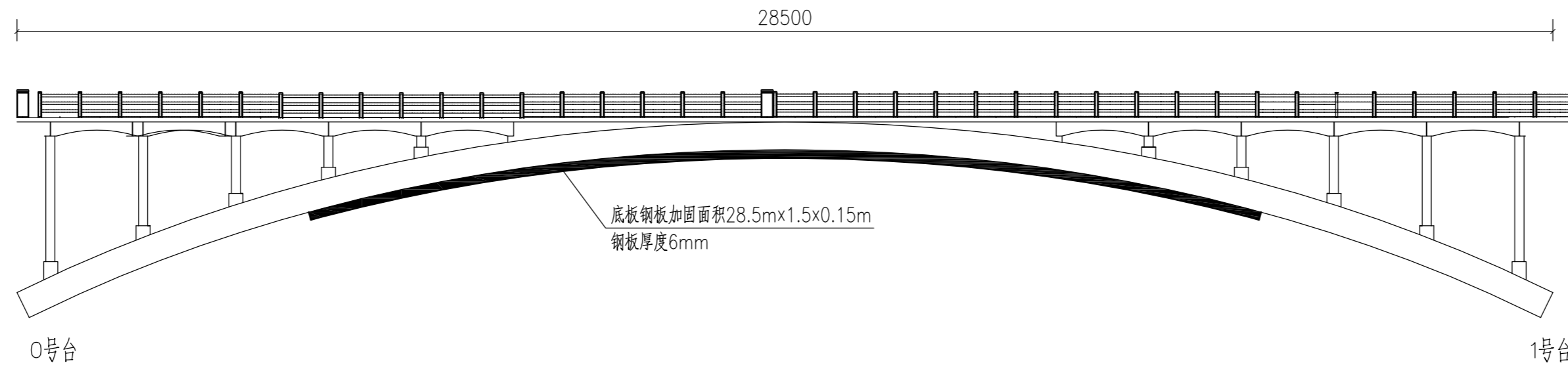
横断面布置图

纵桥向：本项目所有桥梁均无建设桩号，规定纵桥向由南向北（由东向西）分别为0#台、1#墩、2#墩……N#台。横桥向：面朝前进方向，自左向右依次编号。

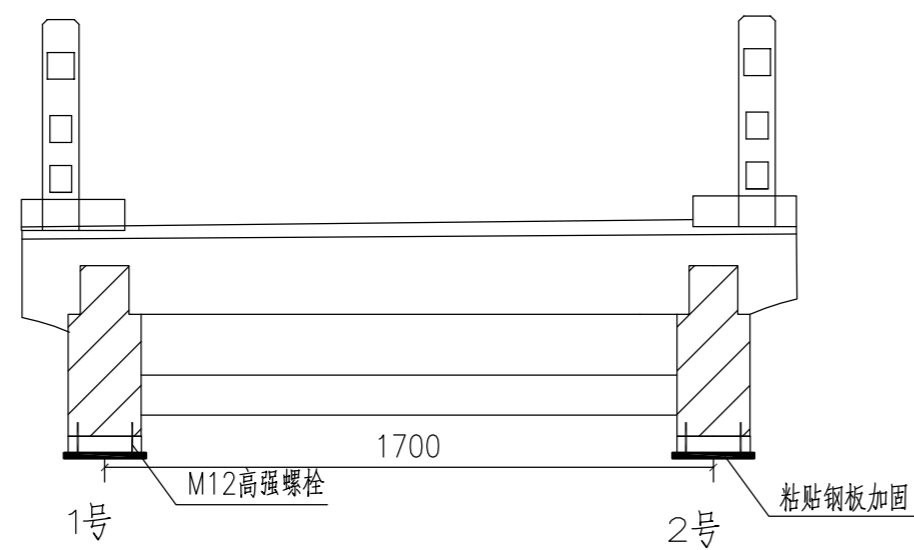
说明：

- 1、本图尺寸均以mm计。
- 2、南木桥上部结构为(1×28.5)m跨径的桁架拱桥，由2片刚架拱片、横系梁、桥面组成。
- 3、南木桥全宽2.0m，净宽度1.7m。

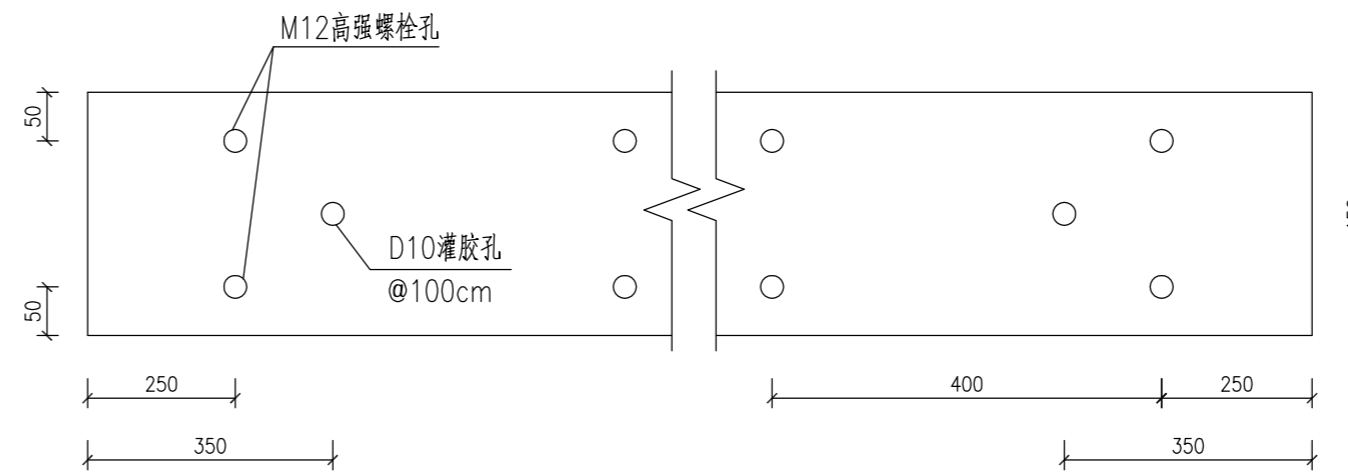
上海嘉定水务工程设计有限公司					
批准			2026年嘉定区农桥维修工程		施工图设计
审查	李金凤				桥梁部分
校核	封士飞		南木桥立面图		
设计	孙如				
制图					
项目经理			比例	1:75	日期
设计证号	A131003071		图号	S2025S027-14	



南木桥拱肋粘贴钢板加固设计图



横断面布置图



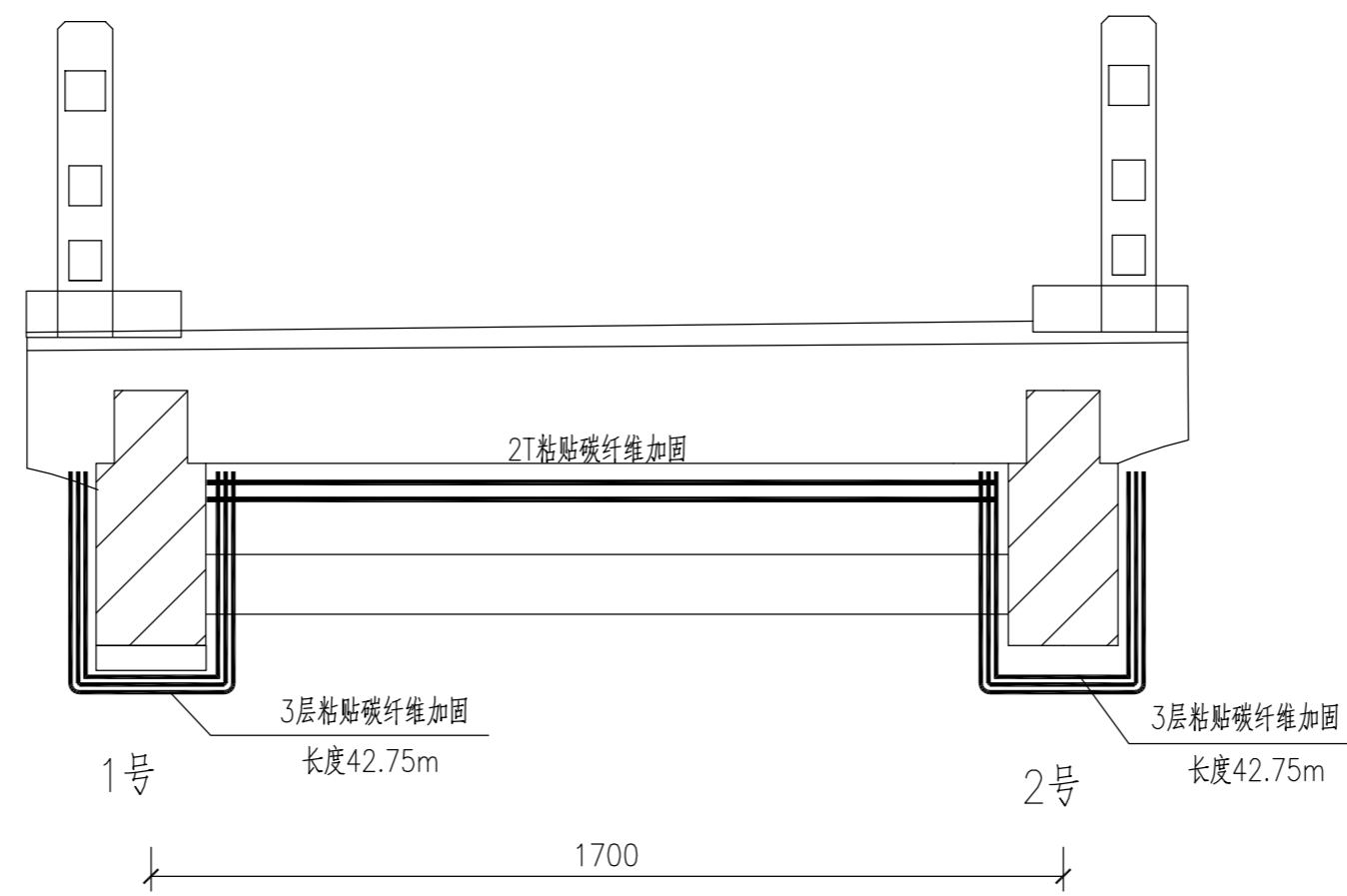
底板钢板大样图

说明:

1. 本图尺寸均以mm计。
2. 钢板开孔前,如螺栓孔位置与结构原有预应力钢筋及普通钢筋有冲突,可适当调整螺栓孔的位置。
3. 粘钢区域混凝土表面处理→钻孔植埋螺栓→待粘贴钢板打孔与表面处理→安装钢板→封边→灌注结构胶→钢板表面防腐处理。
4. 钢板加固注浆孔上下设置2排,竖向间距为30cm,水平间距为100cm。

上海嘉定水务工程设计有限公司

批准		2026年嘉定区农桥维修工程	施工图设计
审查	李金凤		桥梁部分
校核	封士飞	南木桥拱肋粘贴钢板加固设计图	
设计	孙如		
制图		比例	1:75
项目经理		日期	2026.03
设计证号	A131003071	图号	S2025S027-15



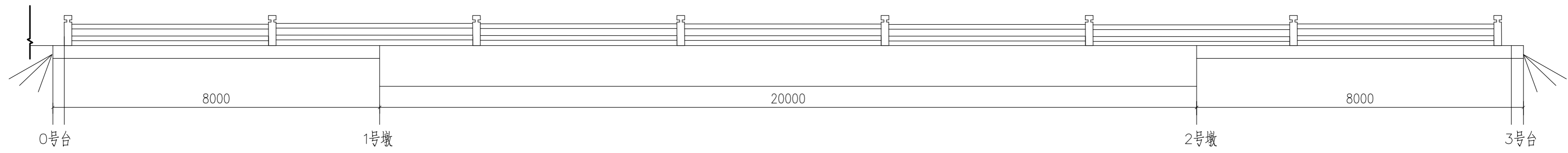
南木桥粘贴碳纤维加固横断面布置图

说明：

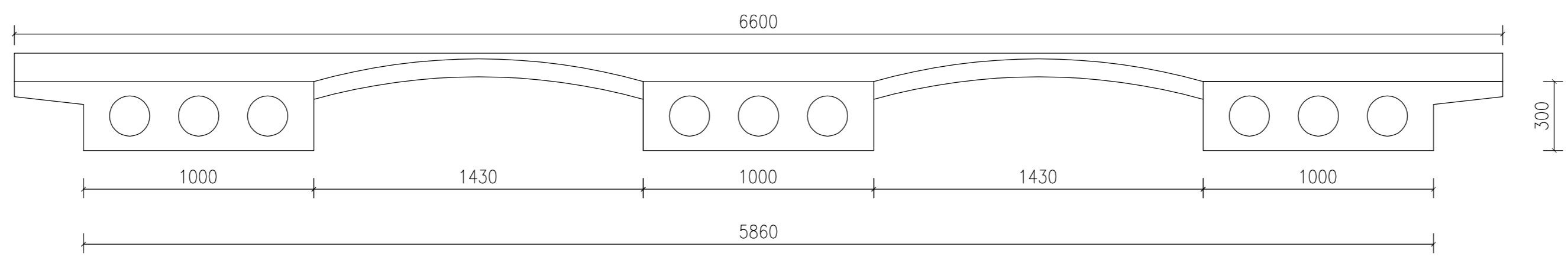
- 1、本图尺寸均以mm计。
- 2、拱肋环向满贴三层碳纤维布，微弯板满贴两层碳纤维布。
- 3、材料品种：碳纤维布采用CFS-I-300-20，即单位面积质量为300g/m²；
材料规格：宽度200mm的条状碳纤维布。

上海嘉定水务工程设计有限公司

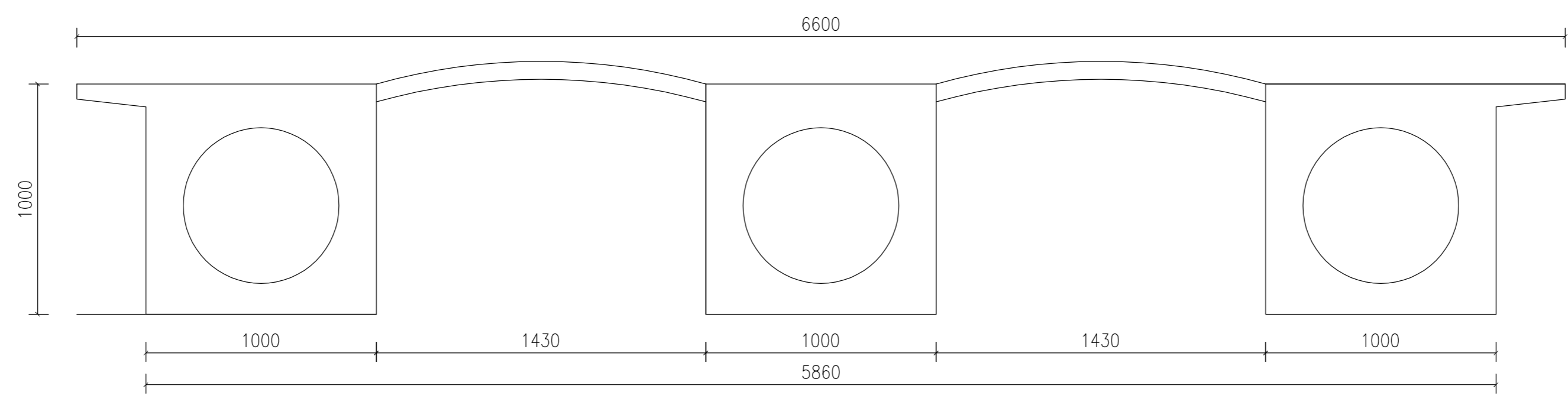
批准		2026年嘉定区农桥维修工程	施工图设计		
审查	李金凤		桥梁部分		
校核	封士飞	南木桥粘贴碳纤维加固横断面布置图			
设计	孙如				
制图		比例	1:50	日期	2026.03
项目经理		设计证号	A131003071	图号	S2025S027-16



菜场桥桥型总体布置图



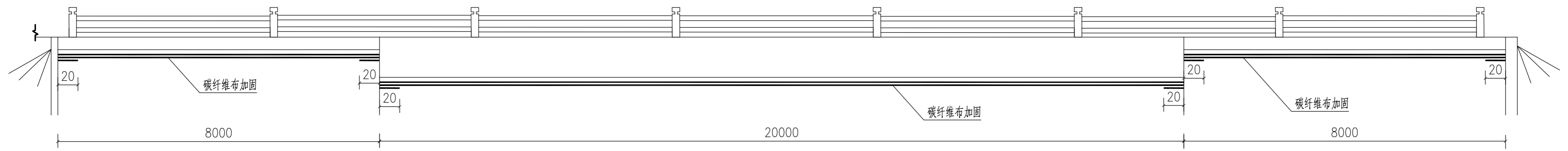
菜场桥边跨标准横断面



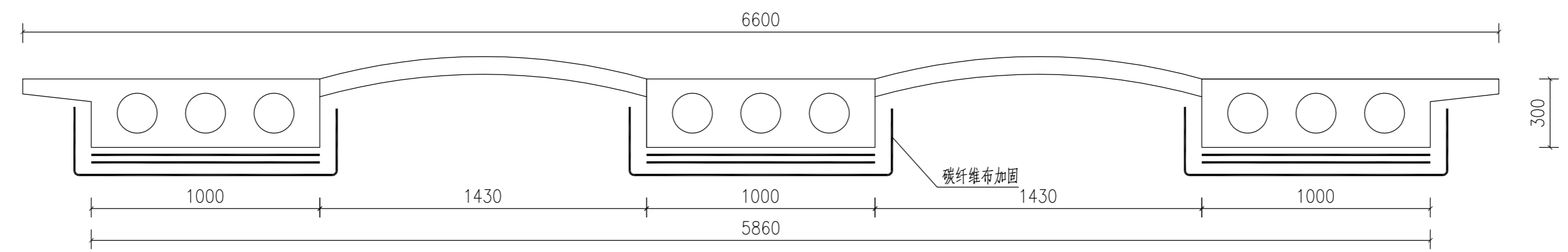
菜场桥中跨标准横断面

- 说明:
- 1、本图尺寸均以mm计。
 - 2、桥梁跨径组合为8+20+8m, 桥面净宽度5.9m, 全宽6.5m。

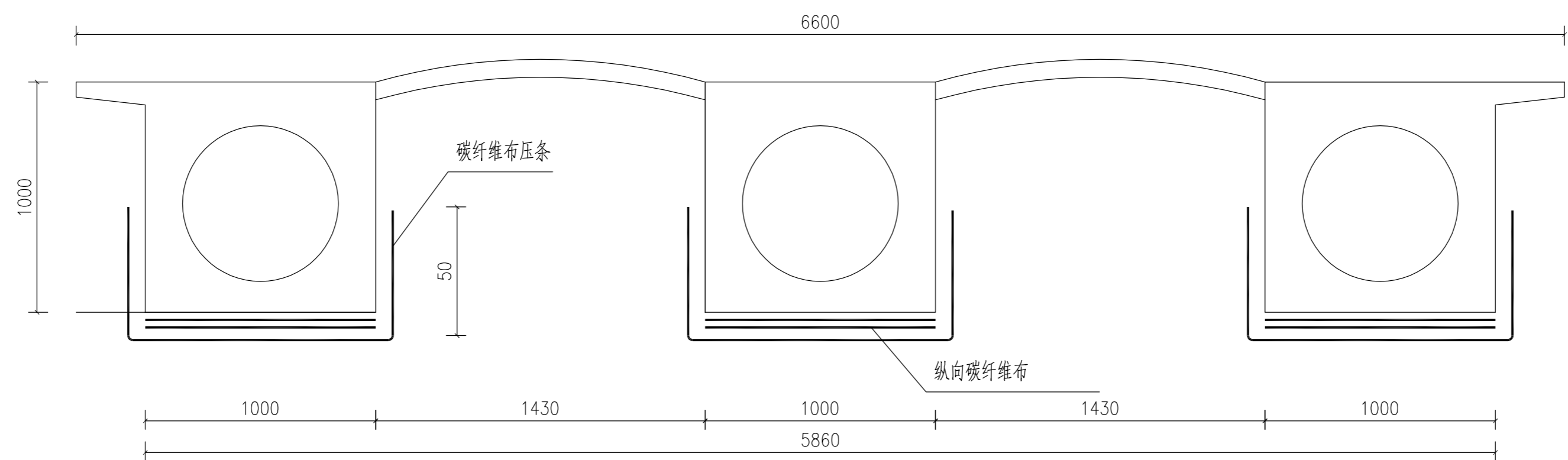
上海嘉定水务工程设计有限公司					
批准			2026年嘉定区农桥维修工程		施工图 设计
审查	李金凤				桥梁 部分
校核	封士飞		菜场桥立面图		
设计	孙如				
制图					
项目经理			比例	1:75	日期
设计证号	A131003071		图号	S2025S027-17	



菜场桥碳纤维加固布置图



菜场桥边跨碳纤维加固横断面

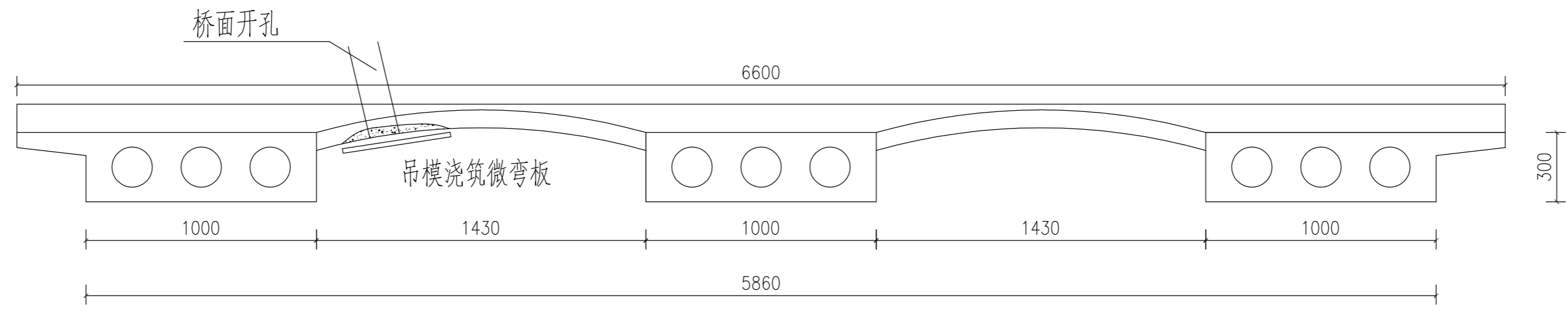


菜场桥中跨碳纤维加固横断面

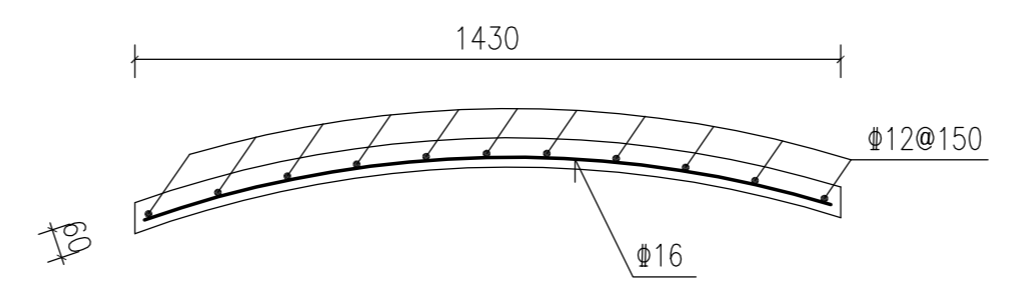
说明:

- 1、本图尺寸均以mm计。
- 2、碳纤维布应满足抗拉强度 $\geq 3000\text{Mpa}$ ，弹性模量 $\geq 2.1 \times 10^5\text{Mpa}$ ，延伸率 $\geq 1.5\%$ ，单层纤维布单位面积碳纤维质量不宜低于 300g/m^2 。
- 3、碳纤维粘贴施工之前必须将原有的脱落疏松的碳纤维层铲除清理干净，所有裂缝进行压浆封闭，粘贴和清基施工必须由专业单位、专业人员承担。
- 4、碳纤维布纵向为纤维布的受力方向。
- 5、本图适用于板梁底板粘贴碳纤维布构造。
- 6、转角粘贴碳纤维处导角处理打磨成圆弧状。

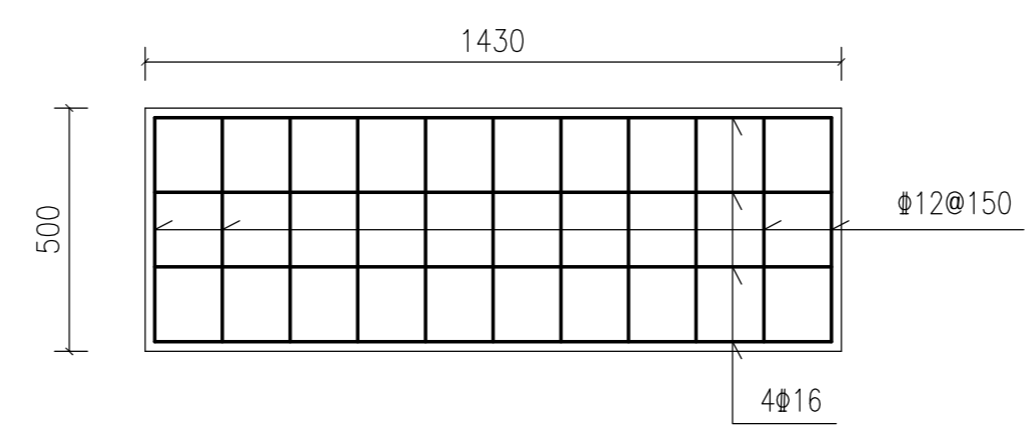
上海嘉定水务工程设计有限公司					
批准			2026年嘉定区农桥维修工程		施工图设计
审查	李金凤				桥梁部分
校核	封士飞				
设计	孙灿				菜场桥粘贴碳纤维加固横断面布置图
制图					
项目经理			比例	1:75	日期
设计证号	A131003071		图号	S2025S027-18	



微弯板修复断面图



微弯板配筋断面图

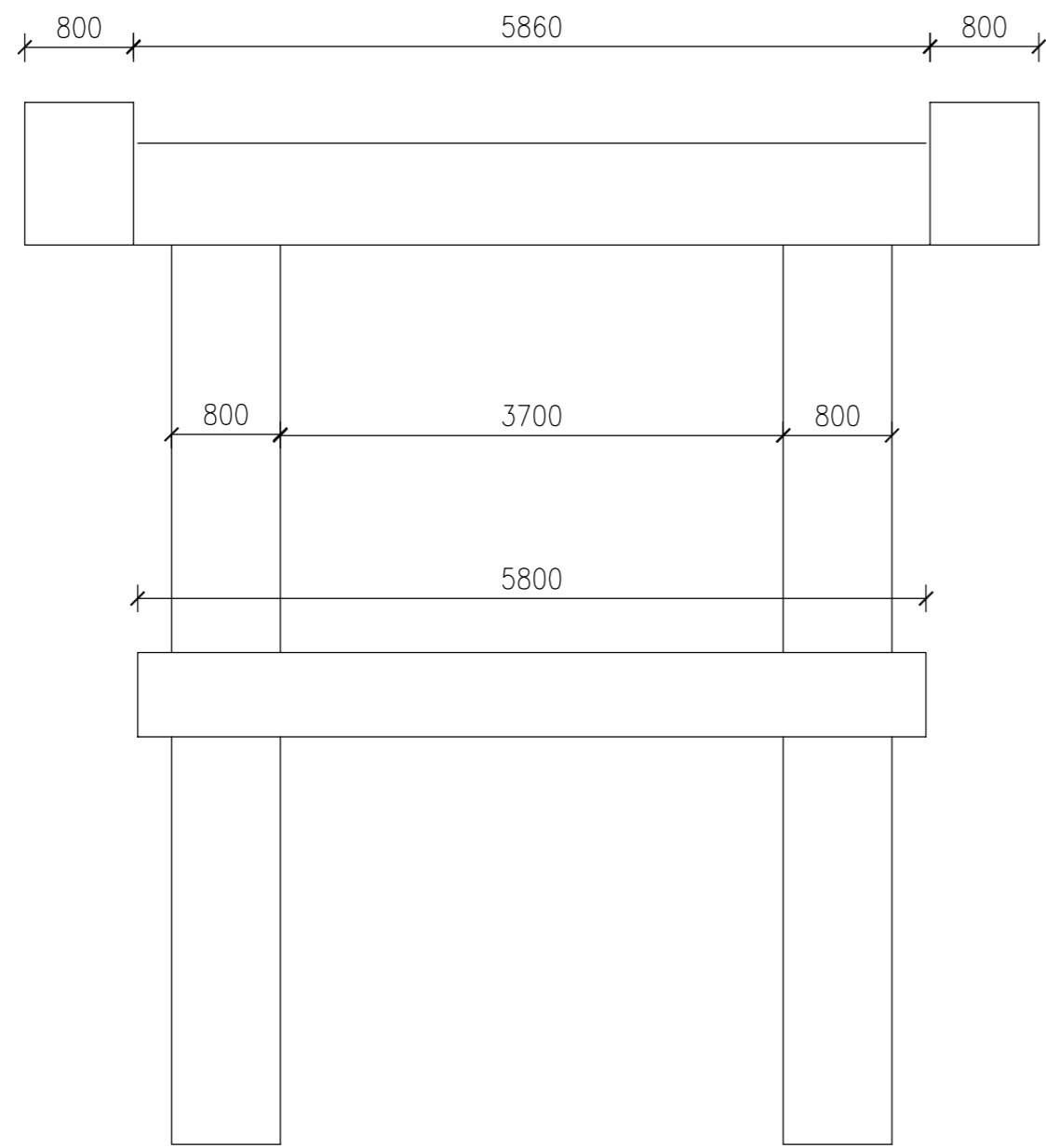


微弯板配筋平面图

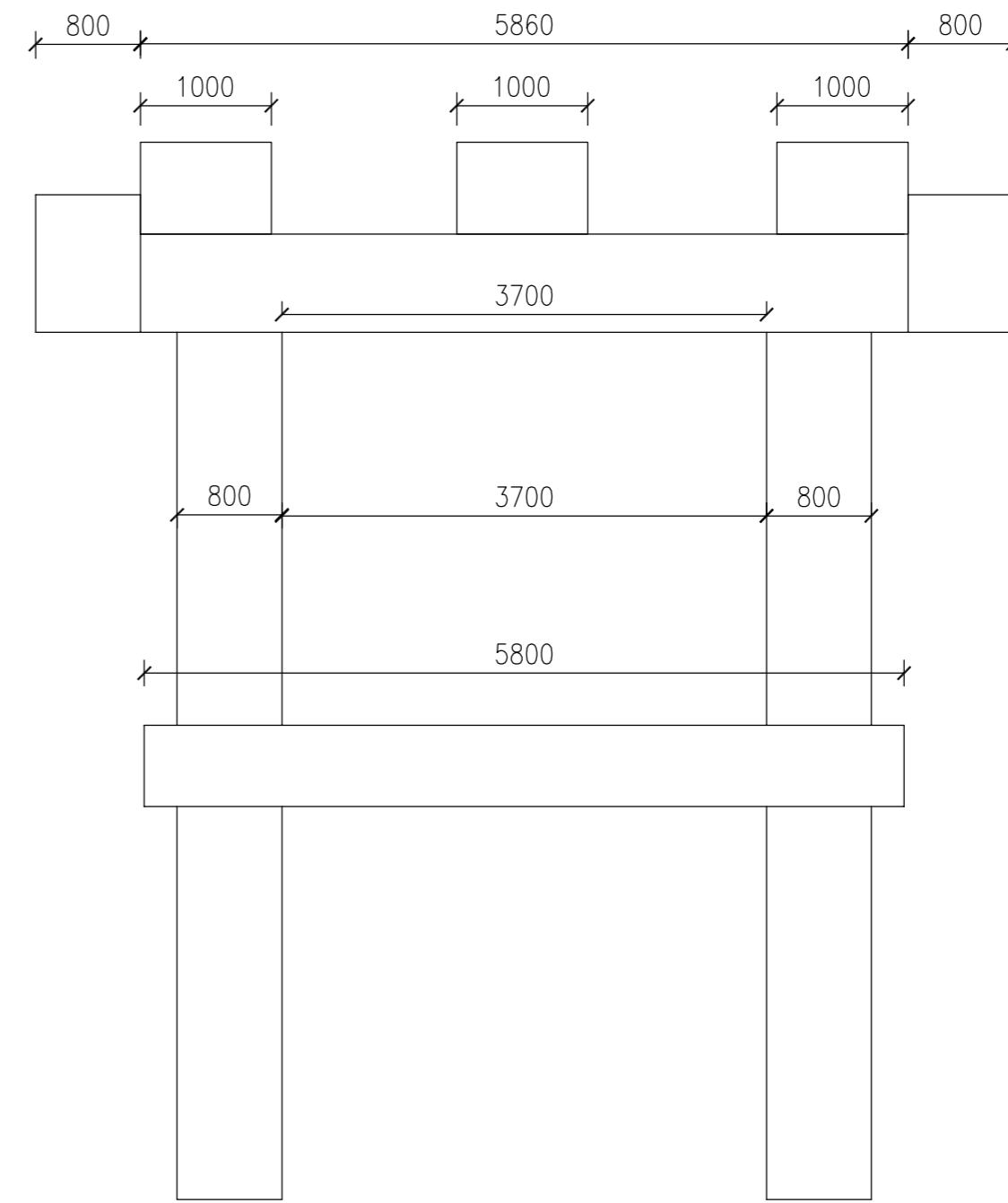
说明:

- 1、本图尺寸均以mm计。
 - 2、微弯板修复做法：凿除松散砼，重新绑扎钢筋、立模、桥面开孔浇筑灌浆料。
也可选择从桥面破开，凿出破损的微弯板，然后更换新预制的微弯板。
- 因老桥竣工图纸缺失，本图微弯板尺寸仅作参考。施工前须对现场进行精确测量，按实际尺寸施工。

上海嘉定水务工程设计有限公司					
批准			2026年嘉定区农桥维修工程		施工图 设计
审查	李金凤				桥梁 部分
校核	封士飞				
设计	孙如				菜场桥微弯板修复断面图
制图					
项目经理		比例	1:75	日期	2026.03
设计证号	A131003071	图号	S2025S027-19		



菜场桥中墩布置图



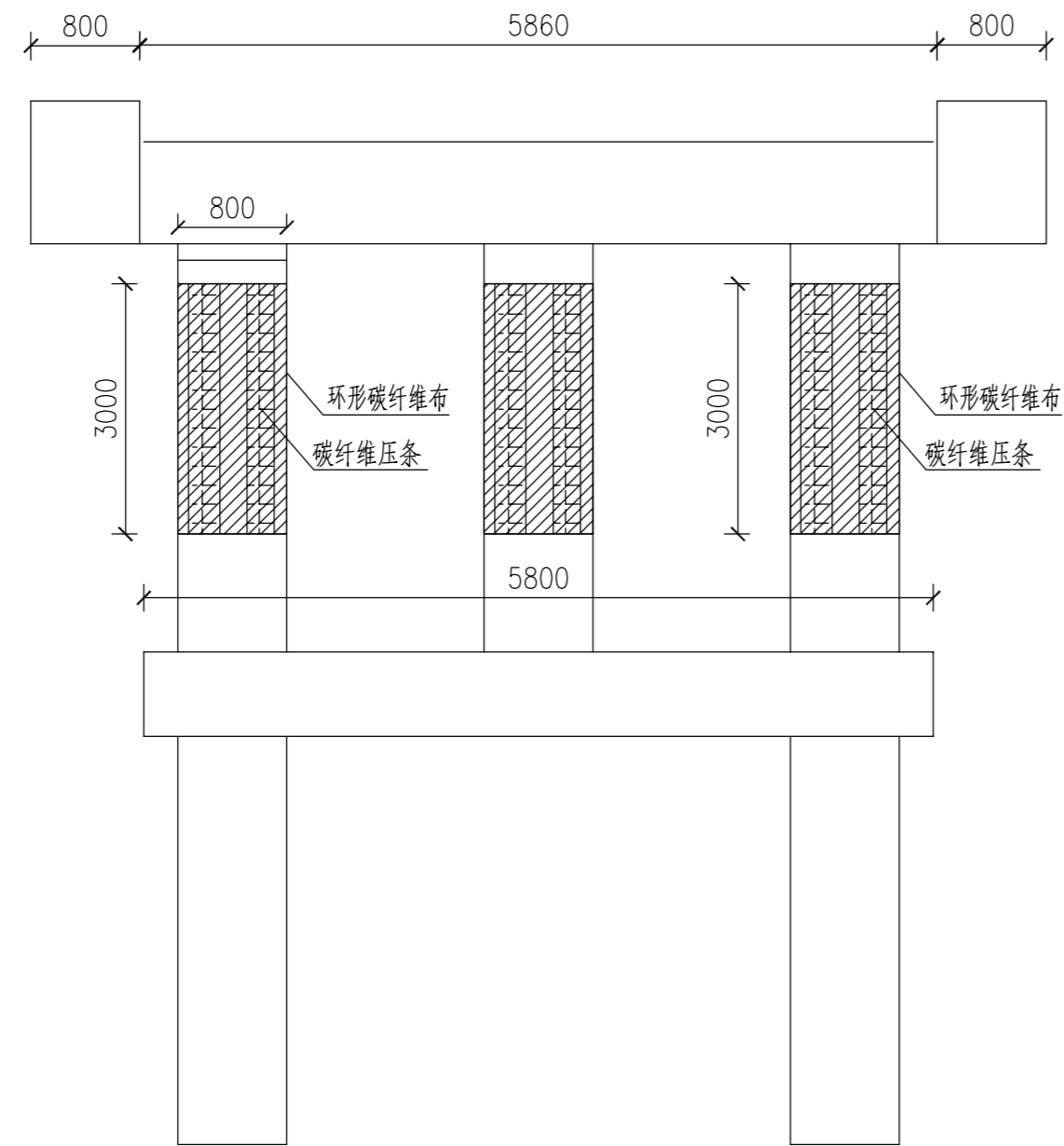
菜场桥边墩布置图

说明:

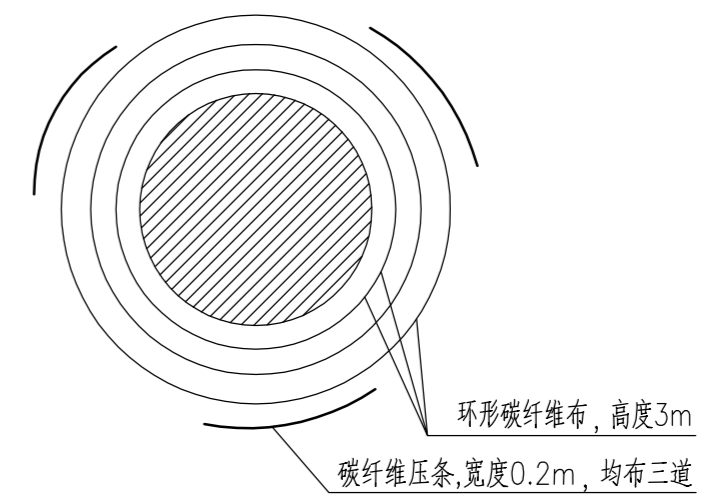
1、本图尺寸均以mm计。

上海嘉定水务工程设计有限公司

批准		2026年嘉定区农桥维修工程	施工图设计
审查	李金凤		桥梁部分
校核	封士飞	菜场桥桥墩布置图	
设计	孙如		
制图			
项目经理		比例	1:50
设计证号	A131003071	日期	2026.03
		图号	S2025S027-20



菜场桥桥台处立柱碳纤维加固布置图

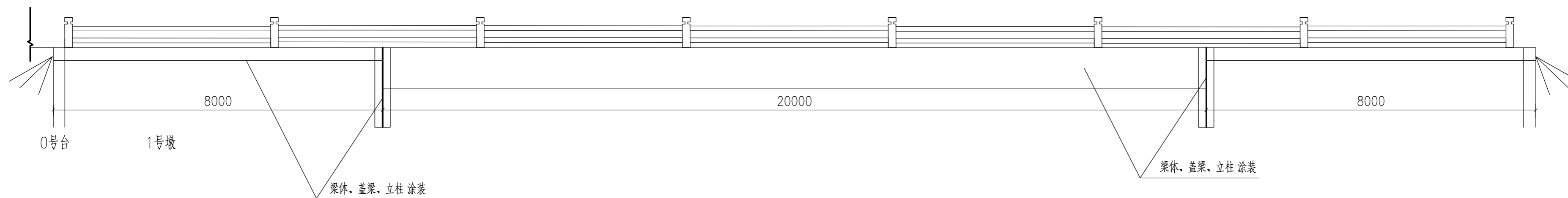


菜场桥桥台处立柱碳纤维加固平面布置图

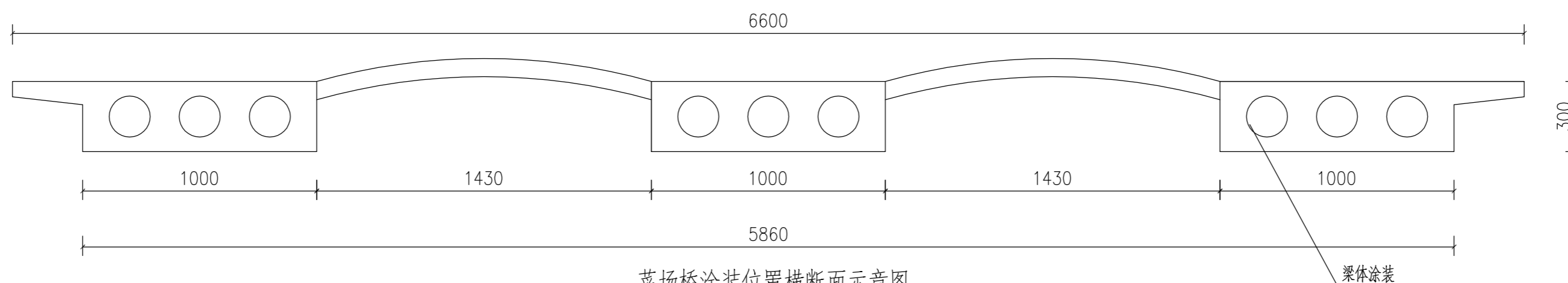
说明:

- 1、本图尺寸均以mm计。
- 2、本图适用于0,3号桥台桥墩粘贴碳纤维布加工。
- 3、材料品种: 碳纤维布采用CFS-I-300-20, 即单位面积质量为300g/m²;
材料规格: 宽度200mm的条状碳纤维布。

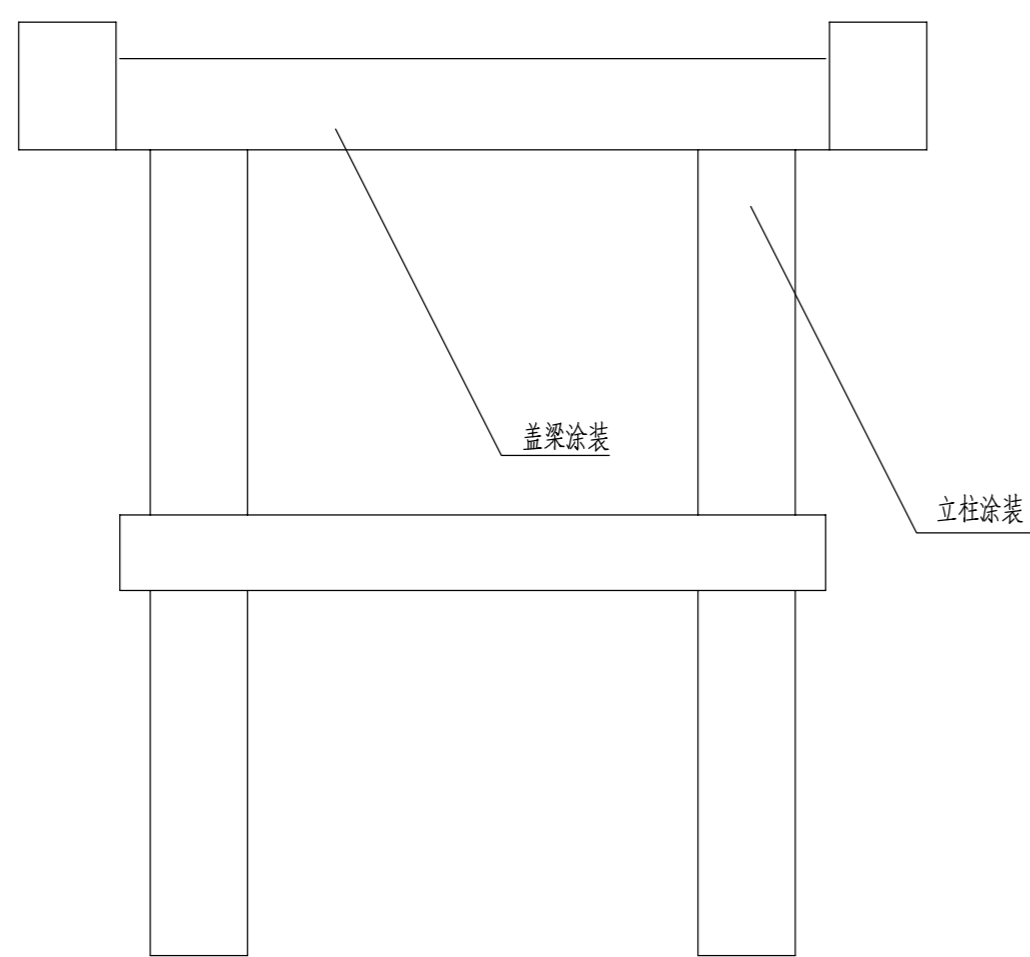
上海嘉定水务工程设计有限公司					
批准			2026年嘉定区农桥维修工程		施工图设计
审查	李金凤				桥梁部分
校核	封士飞				
设计	孙如				菜场桥桥台处立柱碳纤维加固布置图
制图					
项目经理			比例	1:50	日期
设计证号	A131003071		图号	S2025S027-21	



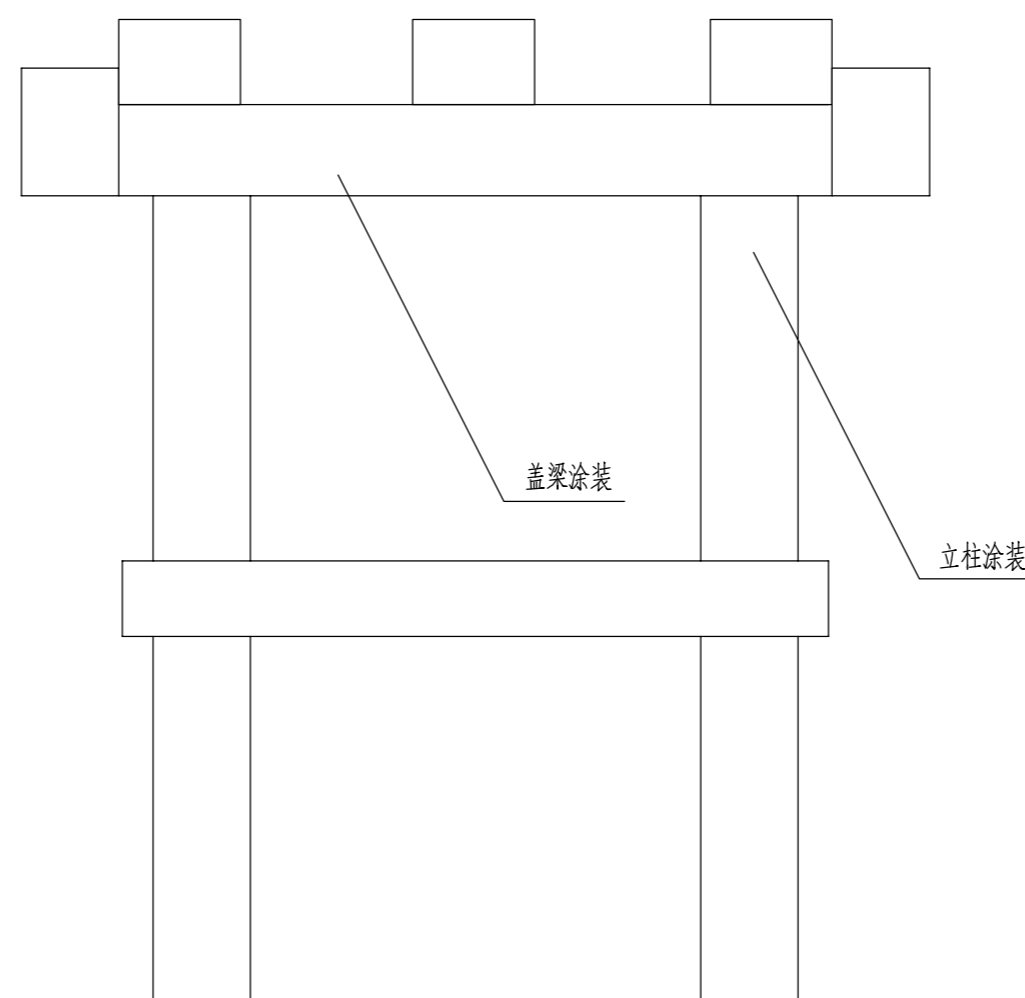
菜场桥涂装位置立面示意图



菜场桥涂装位置横断面示意图



菜场桥中墩涂装示意图

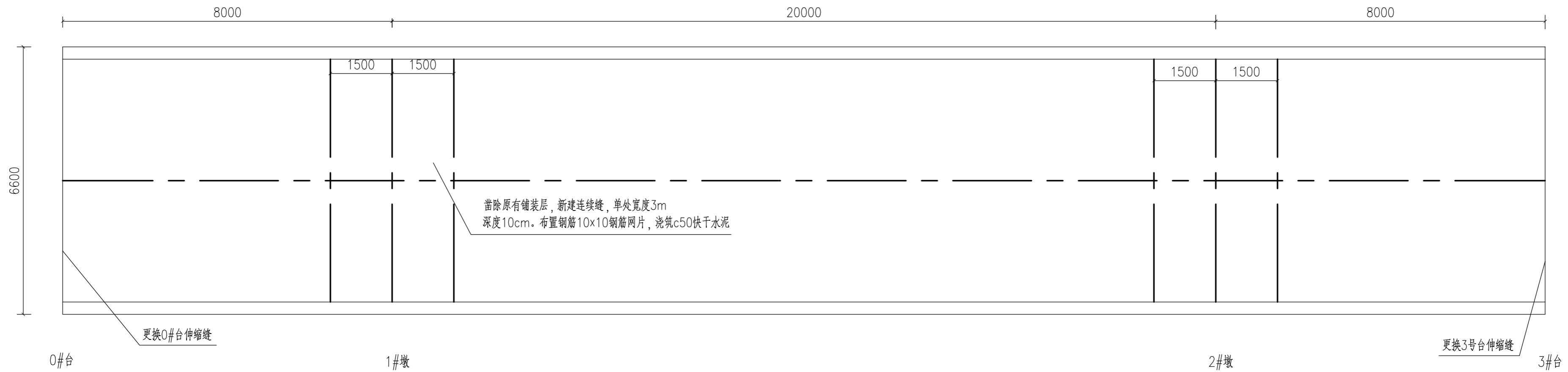


菜场桥边墩涂装示意图

- 说明：
- 1、本图尺寸均以mm计。
 - 2、涂装要求：封闭性底漆 $1 \times 40 \mu\text{m}$ ，环氧高强腻子层2遍，环氧中间漆 $2 \times 60 \mu\text{m}$ ，氟碳面漆 $2 \times 40 \mu\text{m}$ 。

上海嘉定水务工程设计有限公司

批准		2026年嘉定区农桥维修工程	施工图设计		
审查	李金凤		桥梁部分		
校核	封士飞	菜场桥涂装位置示意图			
设计	孙如				
制图		比例	1:75	日期	2026.03
项目经理		图号	S2025S027-22		
设计证号	A131003071				



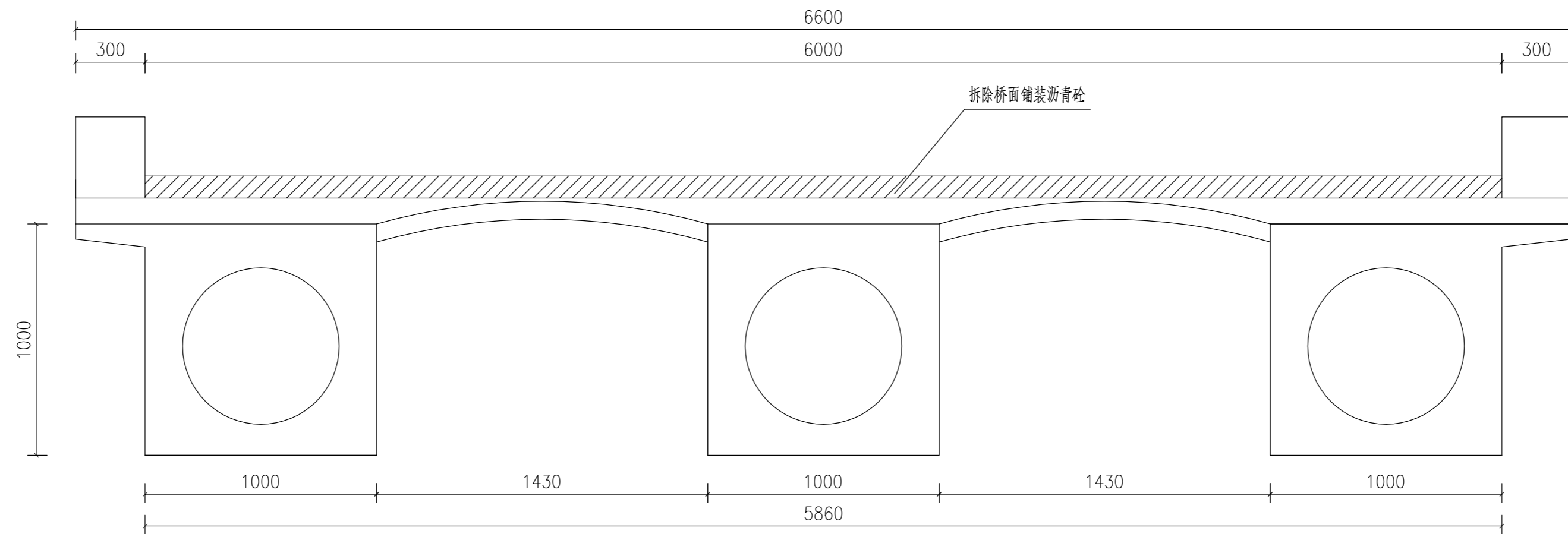
桥面伸缩缝、连续缝维修图

说明:

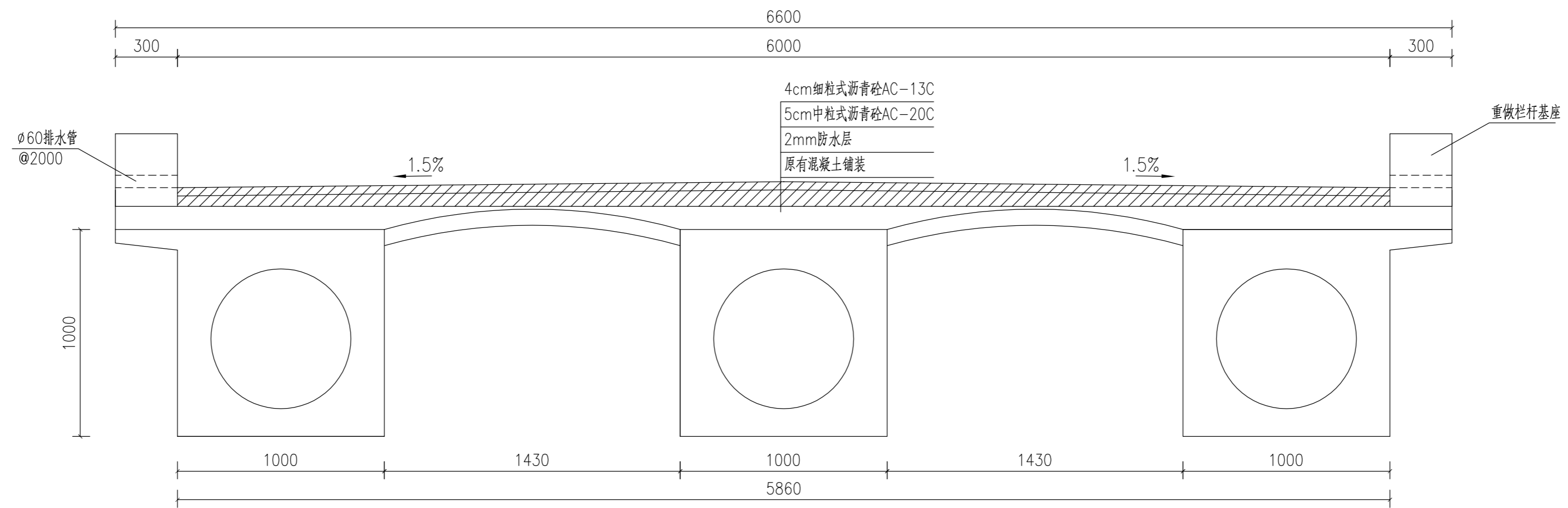
- 1、本图尺寸均以mm计。
- 2、桥面连续做法详见《桥面铺装、桥面连续翻建》。

上海嘉定水务工程设计有限公司

批准		2026年嘉定区农桥维修工程	施工图设计			
审查	李金凤		桥梁部分			
校核	封士飞	菜场桥桥面伸缩缝、连续缝维修图				
设计	孙如					
制图		项目经理	比例	1:75	日期	2026.03
设计证号	A131003071	图号	S2025S027-23			



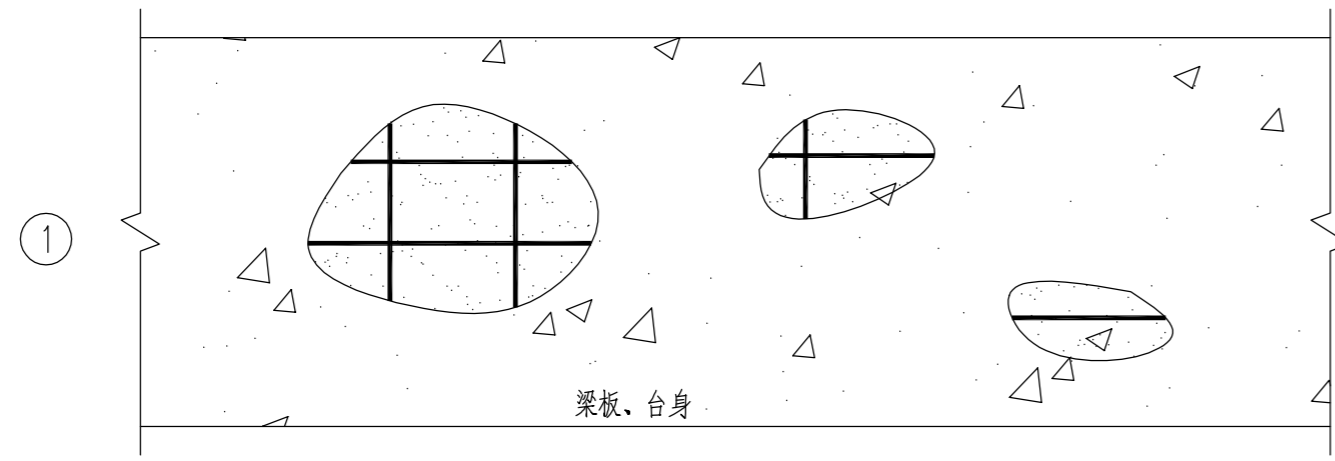
桥面铺装及接坡道路修复图一



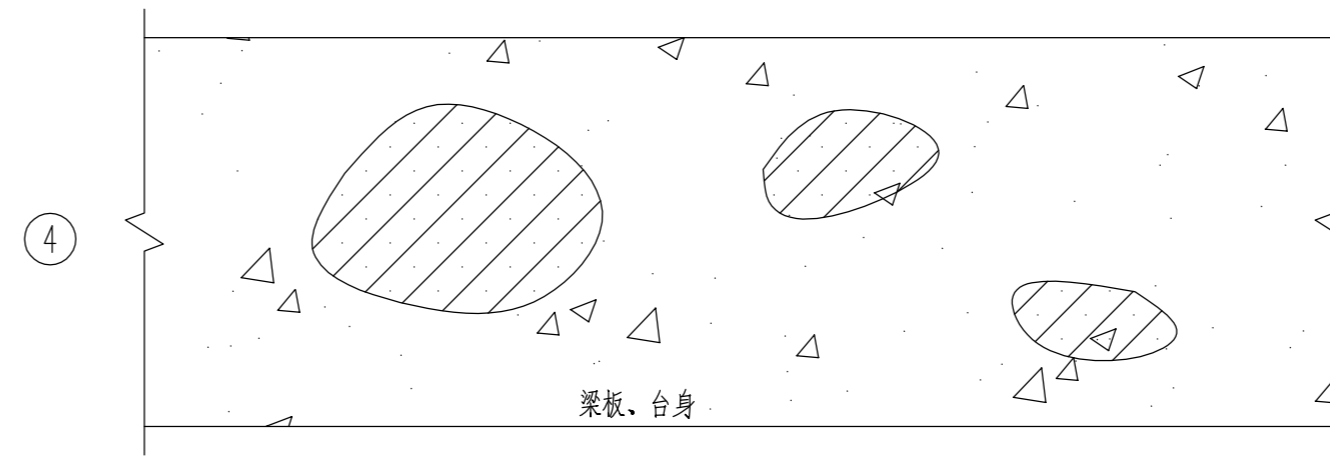
桥面铺装及接坡道路修复图二

上海嘉定水务工程设计有限公司					
批准			2026年嘉定区农桥维修工程		施工图 设计
审查	李金凤				桥梁 部分
校核	封士飞		菜场桥桥面铺装及接坡道路修复图		
设计	孙如				
制图					
项目经理			比例	1:75	日期
设计证号	A131003071		图号	S2025S027-24	

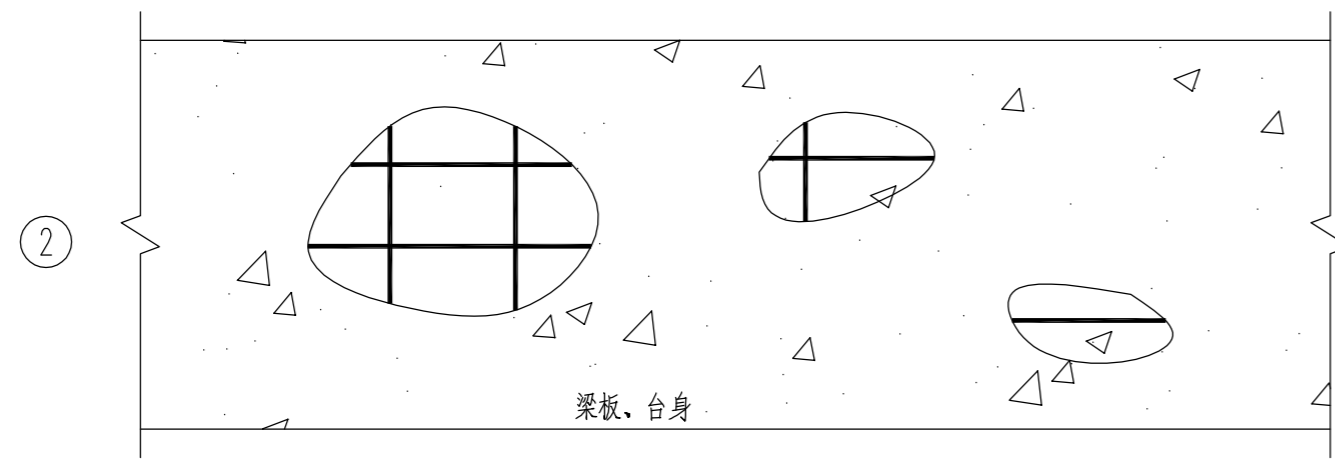
混凝土缺陷修补施工步骤



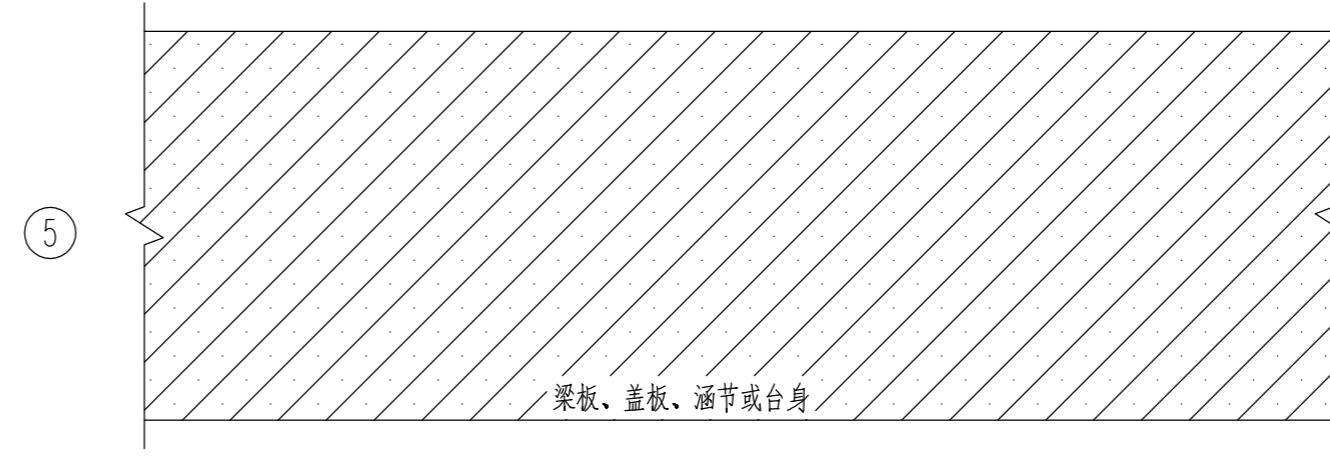
病害情况：梁板、盖板、涵节或台身混凝土破损或鼓胀，蜂窝麻面，钢筋外露锈蚀。



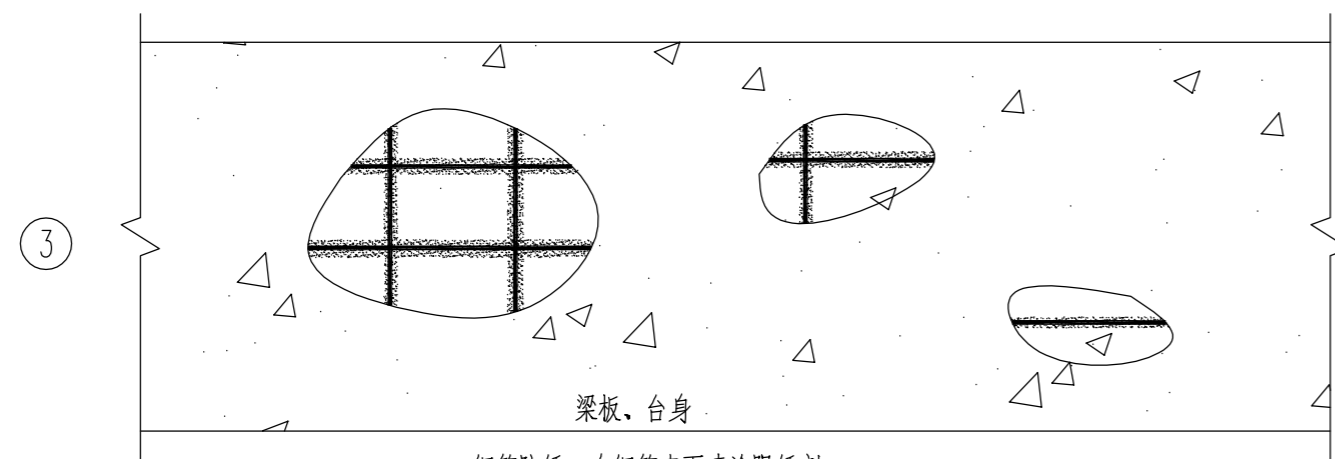
混凝土表面修补：采用聚合物水泥砂浆涂抹混凝土表面。
遇空洞较大时，可酌情添加细骨料。



表面处理：凿除破损（或鼓胀）混凝土，用空压机清除表面粉尘，对外露钢筋采用钢丝刷进行除锈处理。



表面平整：待砂浆达到强度后将表面打磨平整。



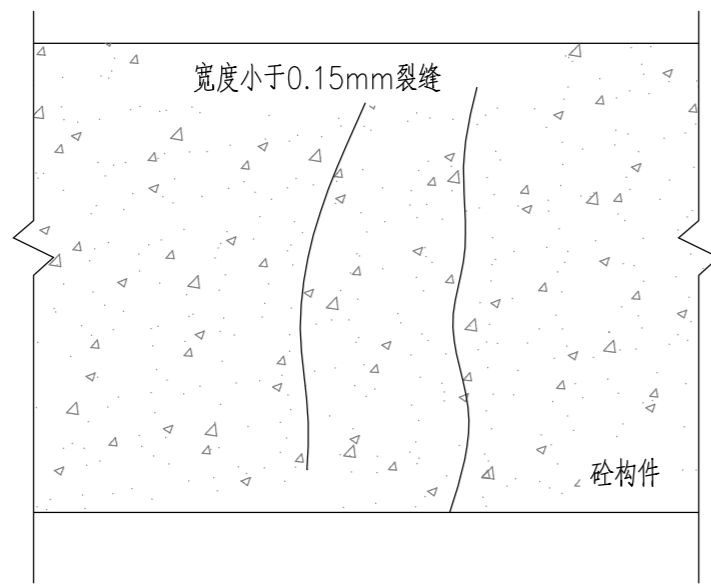
钢筋防锈：在钢筋表面喷涂阻锈剂。

说明：

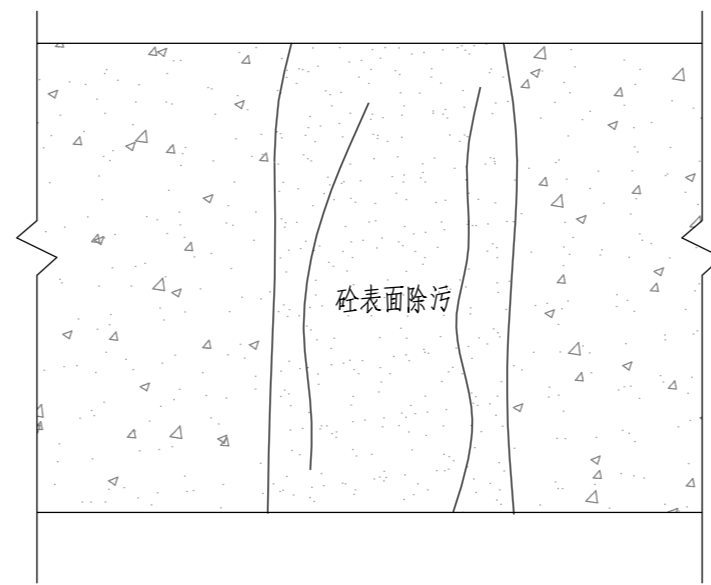
- 1、本图适用于梁板、台身，立柱等混凝土结构物表面破损、鼓胀、蜂窝麻面以及钢筋外露锈蚀的修补。
- 2、工程量见工程量清单。

上海嘉定水务工程设计有限公司

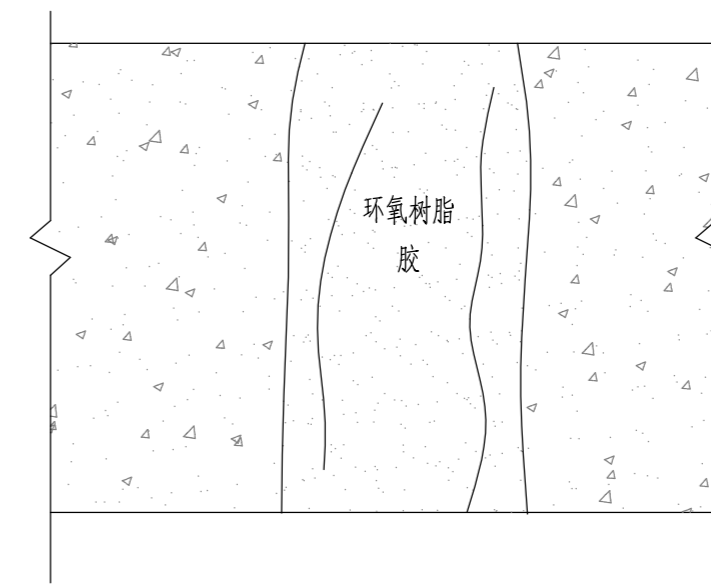
批准		2025年嘉定区陈竹桥、秦家宅桥、杨泾 庙桥、半行宅东桥及邱家桥维修工程	施工图设计
审查	李金凤		桥梁部分
校核	封士飞	混凝土缺陷修补设计图	
设计	孙如		
制图		比例	1:20
项目经理		日期	2026.03
设计证号	A131003071	图号	S2025S027-25



1. 裂缝现状示意图;



2. 清除砼表面松散灰浆、砂粒、粉尘、油污,并用水清洗砼表面,使砼表面保持清洁;



3. 环氧树脂胶泥修复裂缝,并涂刷3、4道,前后两次涂刷方向互相垂直。

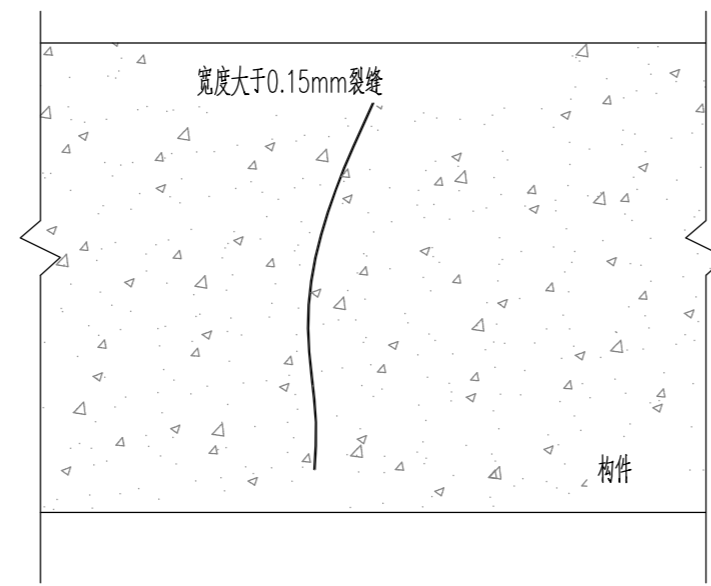
封闭裂缝示意图

说明:

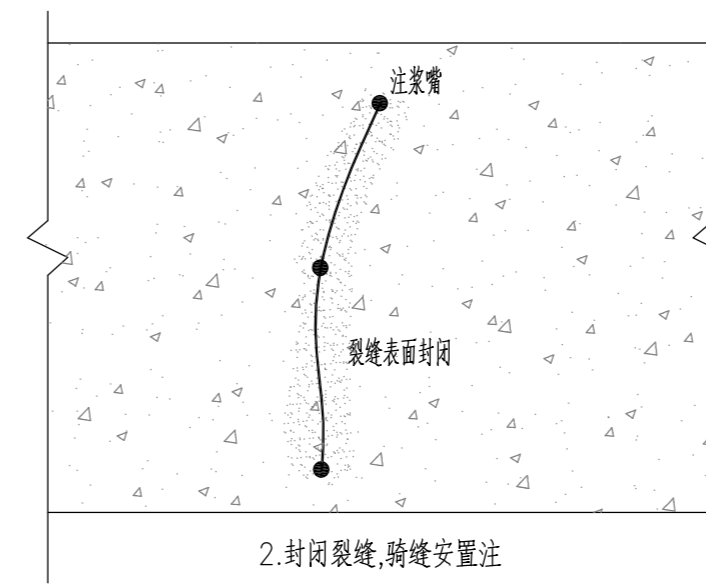
- 1、本图仅为示意裂缝封闭处理的施工流程,具体裂缝形态、位置以实际情况确定。
- 2、环氧树脂胶的安全性指标应满足《公路桥梁加固设计规范》(JTG/T J22-2008)中裂缝修补用材料的要求。
- 3、本图适用于裂缝宽度小于0.15mm时对裂缝表面封闭处理。

上海嘉定水务工程设计有限公司

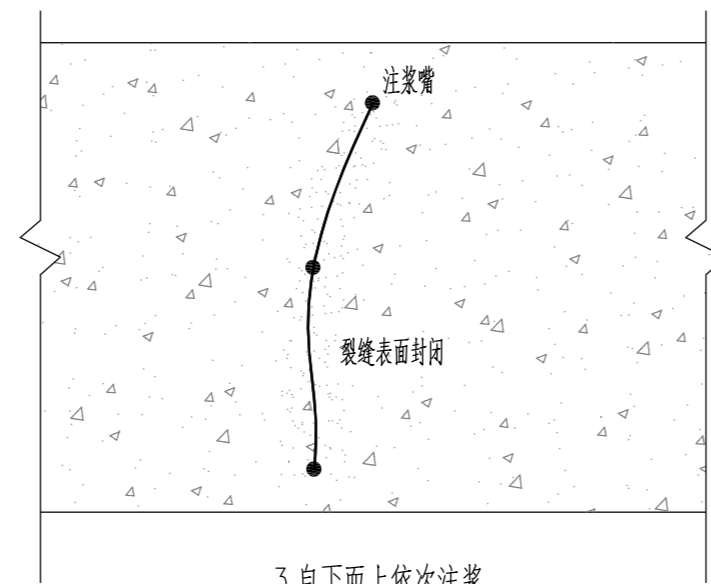
批准		2025年嘉定区陈竹桥、秦家宅桥、杨泾庙桥、半行宅东桥及邱家桥维修工程	施工图设计
审查	李金凤		桥梁部分
校核	封士飞	封闭裂缝设计图 (1/4)	
设计	孙如		
制图		项目经理	
设计证号	A131003071	比例	1:20
		图号	S2025S027-26
		日期	2026.03



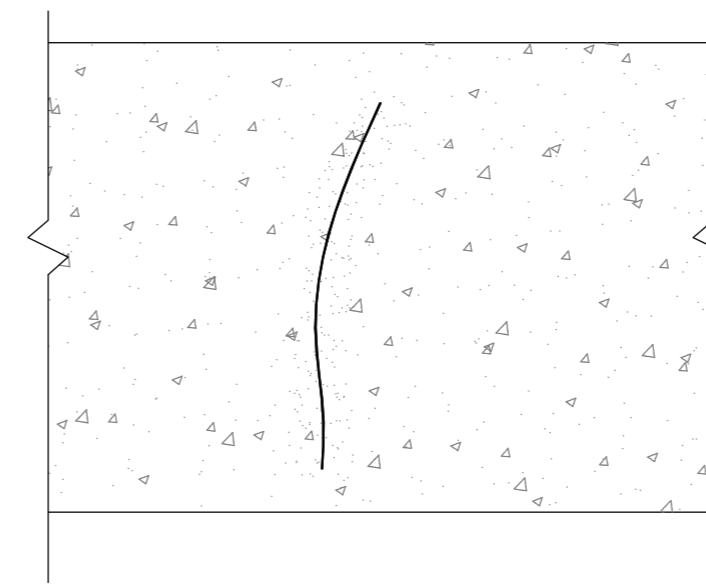
1.裂缝现状示意图;



2.封闭裂缝,骑缝安置注浆嘴(至少2个),并按工艺要求注浆;



3.自下而上依次注浆,以相邻注浆阻流出浆体作为注满并更换注浆位置的标准,依此完成注浆过程。



4.铲去表面注浆咀和封缝材料,清理裂缝表面。

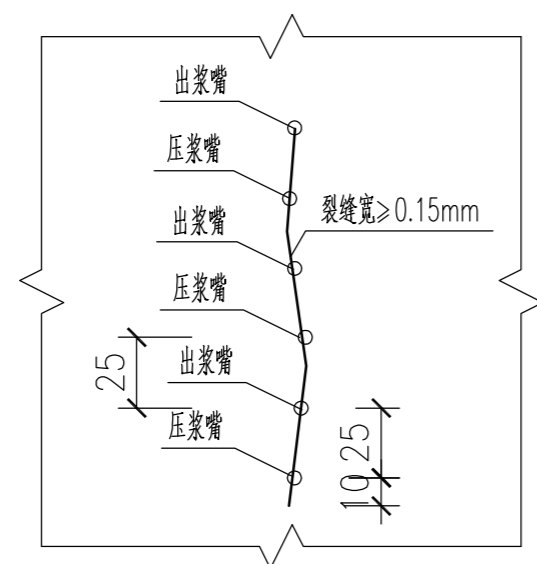
TK胶裂缝灌浆示意图

说明:

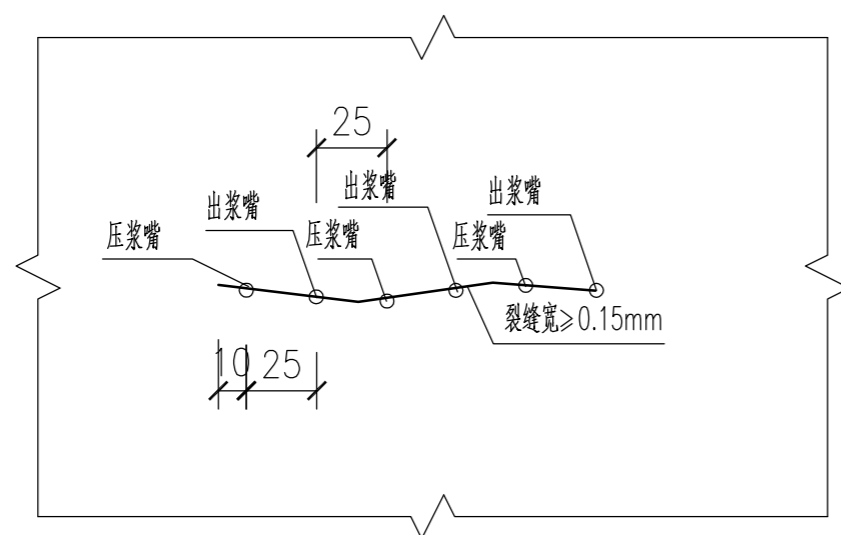
- 1、本图仅为示意裂缝封闭处理的施工流程,具体裂缝形态、位置以实际情况确定。
- 2、环氧树脂胶的安全性能指标应满足《公路桥梁加固设计规范》(JTG/T J22-2008)中裂缝修补用材料的要求。
- 3、本图适用于裂缝宽度大于0.15mm时对裂缝灌浆处理。

上海嘉定水务工程设计有限公司

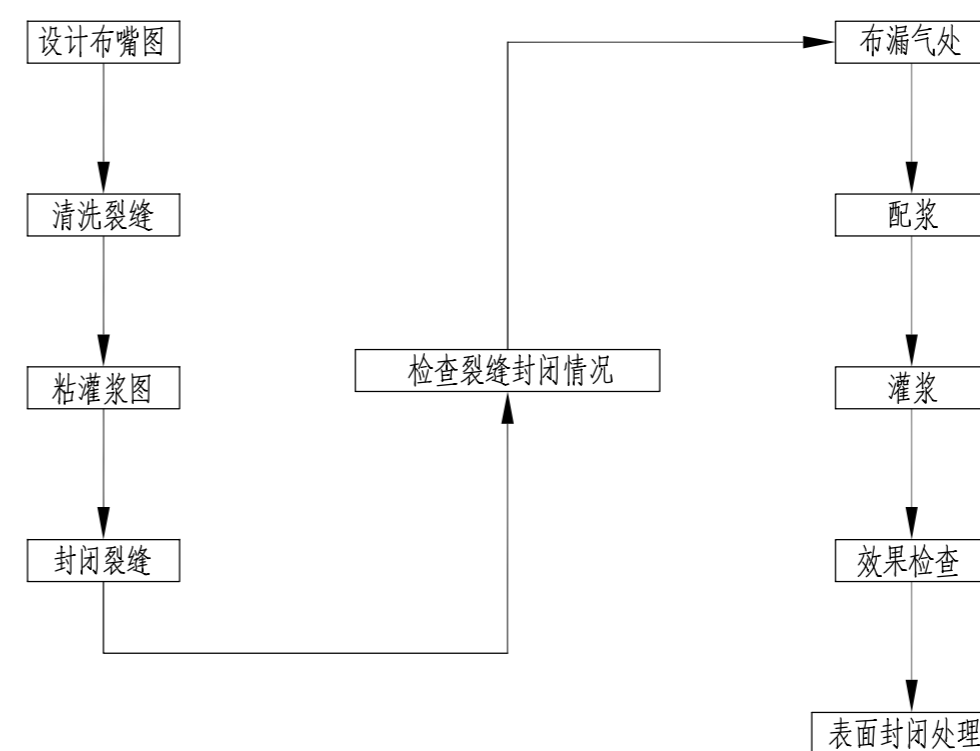
批准		2025年嘉定区陈竹桥、秦家宅桥、杨泾庙桥、半行宅东桥及邱家桥维修工程	施工图设计
审查	李金凤		桥梁部分
校核	封士飞	封闭裂缝设计图 (2/4)	
设计	孙如		
制图		比例	1:20
项目经理		日期	2026.03
设计证号	A131003071	图号	S2025S027-27



竖向裂缝灌浆修补：压、出浆嘴布置示意图



横向裂缝灌浆修补：压、出浆嘴布置示意图



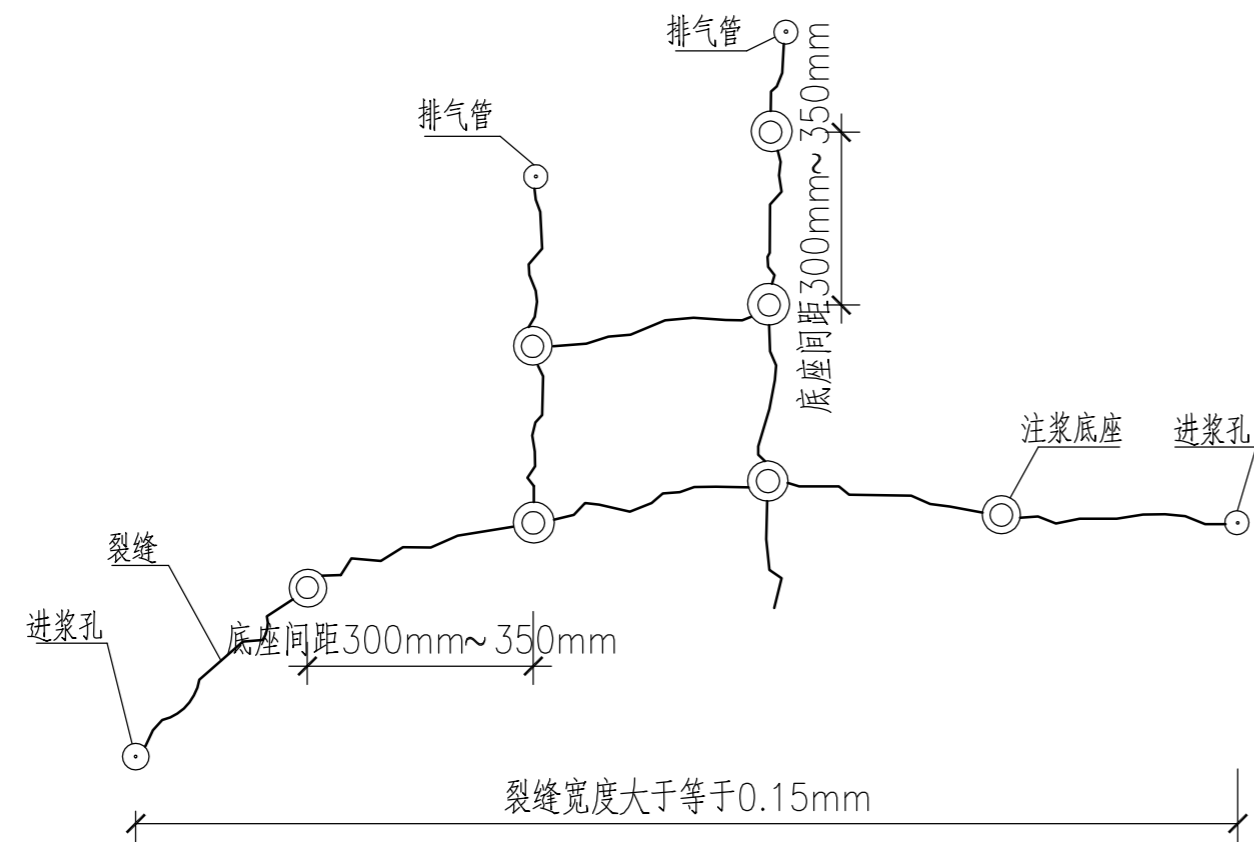
灌浆修补裂缝工艺流程

说明：

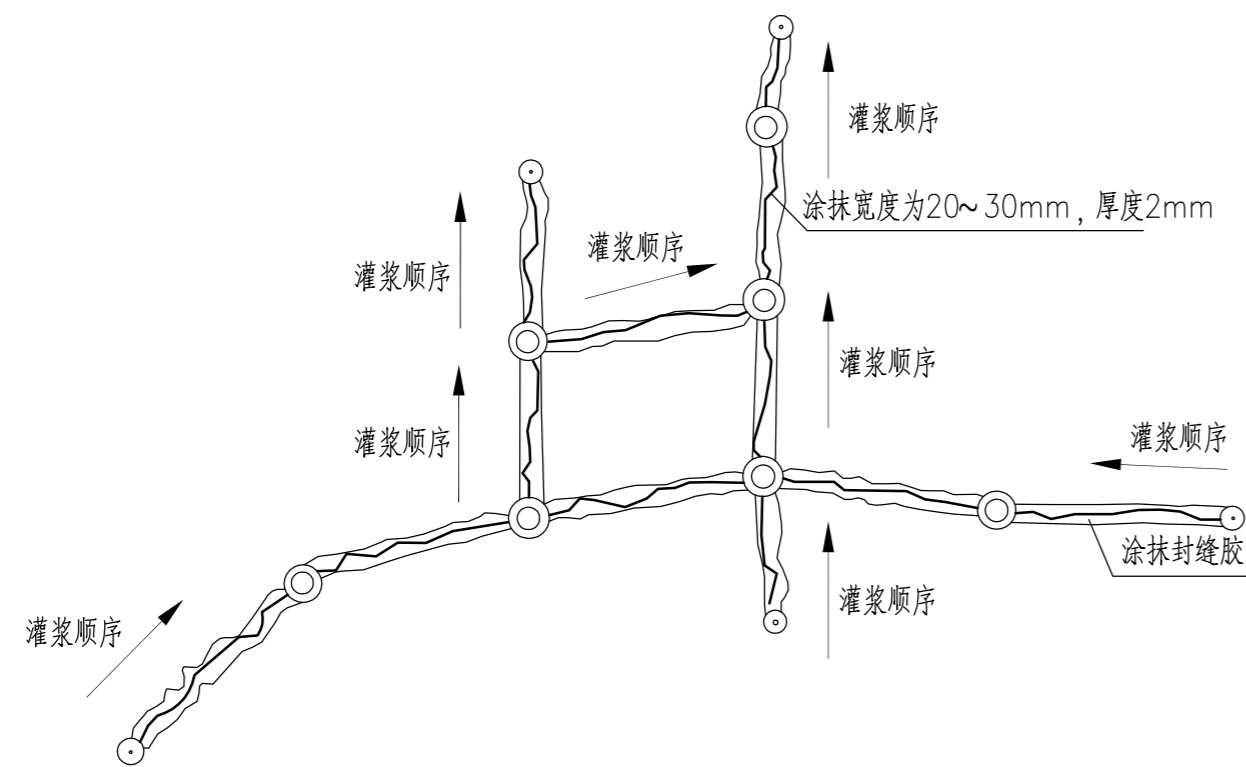
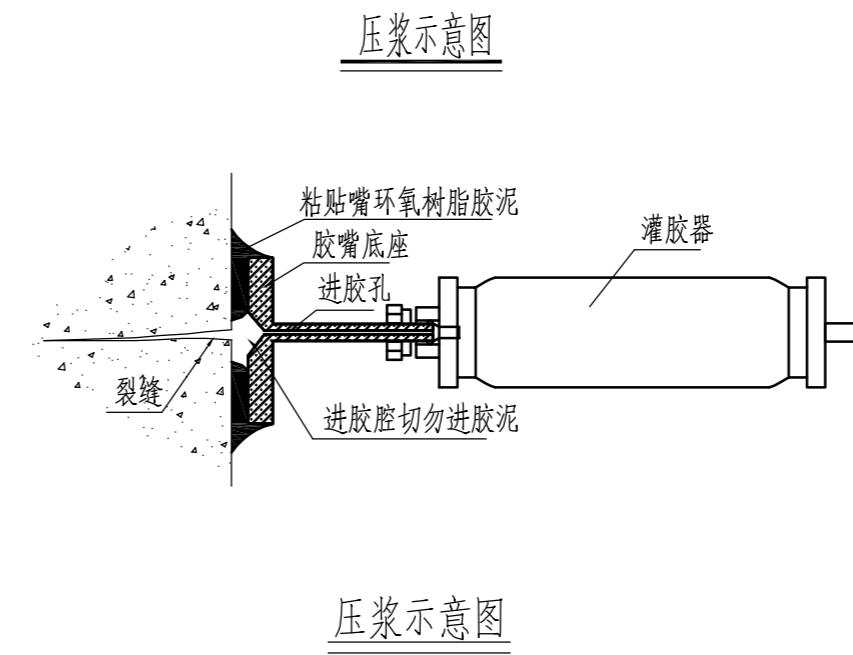
- 1、本图尺寸除标明外，其余均以厘米为单位；本图适用于混凝土构件单缝灌浆。
- 2、裂缝宽度 $<0.15\text{mm}$ 的裂缝仅需进行表面封闭，表面封闭后要考虑梁体表面的美观；裂缝宽度 $\geq 0.15\text{mm}$ 的裂缝需按图中所示工艺进行处理。
- 3、灌浆设备由电动空压机、贮气罐、送气管、贮浆罐、输浆管及压浆嘴组成；压浆嘴由钢材制作而成，压浆嘴有开启、关闭、封闭功能并便于粘接；以满足封闭后的试压、试注、试排气和保压等工艺要求；输浆及送气管采用 $\phi 8\text{mm}$ ，耐压 1MPa 以上的耐压管。
- 4、压浆嘴布置原则：单缝每隔约25厘米布嘴一个，粘贴压浆嘴和封缝前，应沿缝对混凝土表面进行处理，清除松散灰砂、油垢，使压浆嘴和封缝胶附于坚实平整的混凝土基面上。
- 5、对深度的结构性裂缝，宜砌缝或斜向自下而上钻孔至裂缝深处（约为构件厚度的 $1/2$ ），且须与破裂面交叉，然后在孔内预埋压浆管。
- 6、用于灌缝工艺时，应使用专用的封闭胶，胶与混凝土的粘结强度应大于 4MPa ；胶层应均匀无气泡、砂眼，厚度大于 2mm ，与压浆嘴连接密闭；注浆压力较大时，可加贴玻璃纤维布增强密封带胶峰的粘接强度，纤维布宽度为 $6\sim 8\text{cm}$ 。
- 7、封缝胶固化后，应使用洁净无油的压缩空气试压，确认压浆通道是否通畅、密封、无泄漏。
- 8、施工过程中，灌缝顺序应按由宽到细、竖直裂缝由下到上的顺序施工。
- 9、压浆嘴应在浆液初凝后方可拔下（初凝时间参见产品说明和技术参数）。

上海嘉定水务工程设计有限公司

批准		2025年嘉定区陈竹桥、秦家宅桥、杨泾庙桥、半行宅东桥及邱家桥维修工程	施工图设计
审查	李金凤		桥梁部分
校核	封士飞	封闭裂缝设计图 (3/4)	
设计	孙如		
制图		比例	1:20
项目经理		日期	2026.03
设计证号	A131003071	图号	S2025S027-28



交叉裂缝安装注胶底座示意图

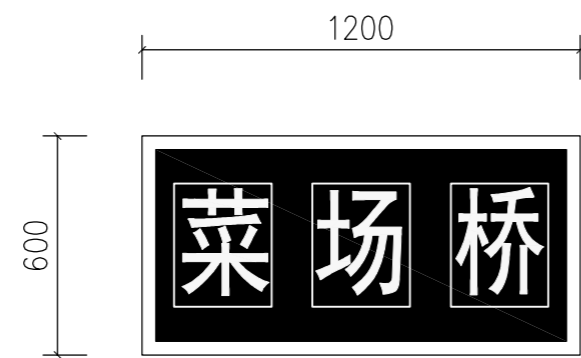


交叉封缝注浆示意图

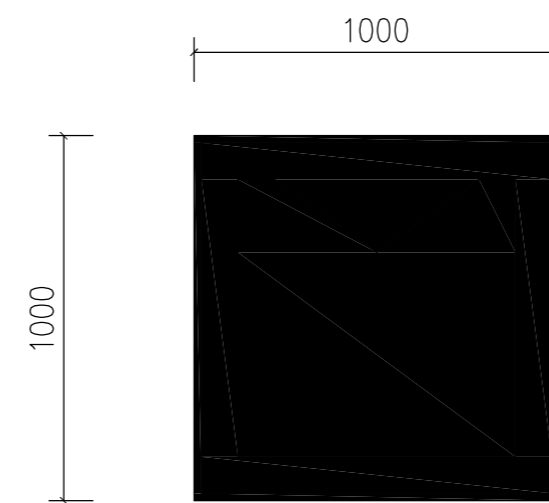
说明:

- 1、图上尺寸除标明外，其余均以厘米计，本图适用于混凝土构件交叉裂缝修复。
- 2、裂缝工程量依据检测报告统计而得，裂缝的工作是在照明非常好和搭设满堂支架的条件下进行，较采用桥检车移动观测病害具有很大的优势（包括视觉和时间两方面），使得难以用肉眼观测的裂缝得以辨识，且施工时会将对原结构表面进行打磨除尘，原来被掩盖的裂缝在该项工作完成后会暴露出来，同样需要进行处理。
- 3、裂缝宽度 $< 0.15\text{mm}$ 的裂缝仅需进行表面封闭，表面封闭后要考虑梁体表面的美观；表面封闭施工工艺为用小铲刀将封缝胶刮抹到裂缝上，厚度 1mm 左右，宽度 $0\sim 30\text{mm}$ ，抹胶时应防止产生小孔和气泡，保证平整可靠；裂缝宽度 $\geq 0.15\text{mm}$ 的裂缝需按图中所示工艺进行处理。
- 4、注胶底座的位置：
 - a.在裂缝端部、裂缝交叉处和裂缝较宽处设置注胶底座；
 - b.贯穿裂缝需做开槽处理而且两端必须埋设注胶底座；
 - c.每条裂缝至少须各有一个进浆孔和排气孔。
- 5、交叉裂缝与单缝的灌缝区别在于：注胶底座的位置和灌缝顺序不同，其他工艺要求与单缝灌缝相同。

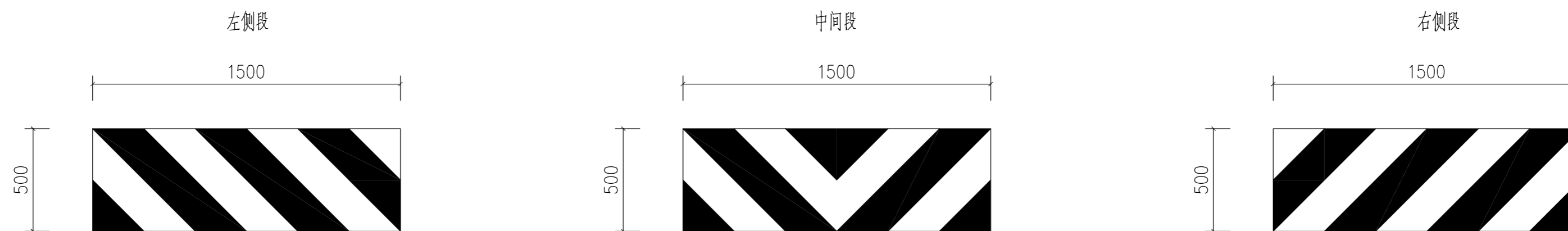
上海嘉定水务工程设计有限公司					
批准			2025年嘉定区陈竹桥、秦家宅桥、杨泾	施工图设计	
审查	李金凤		庙桥、半行宅东桥及邱家桥维修工程	桥梁部分	
校核	封士飞		封闭裂缝设计图 (4/4)		
设计	孙如				
制图			项目经理	比例	1:20
设计证号	A131003071	图号	日期	2026.03	
			图号	S2025S027-29	



桥名标志图



高度受限标志



乙类标志图

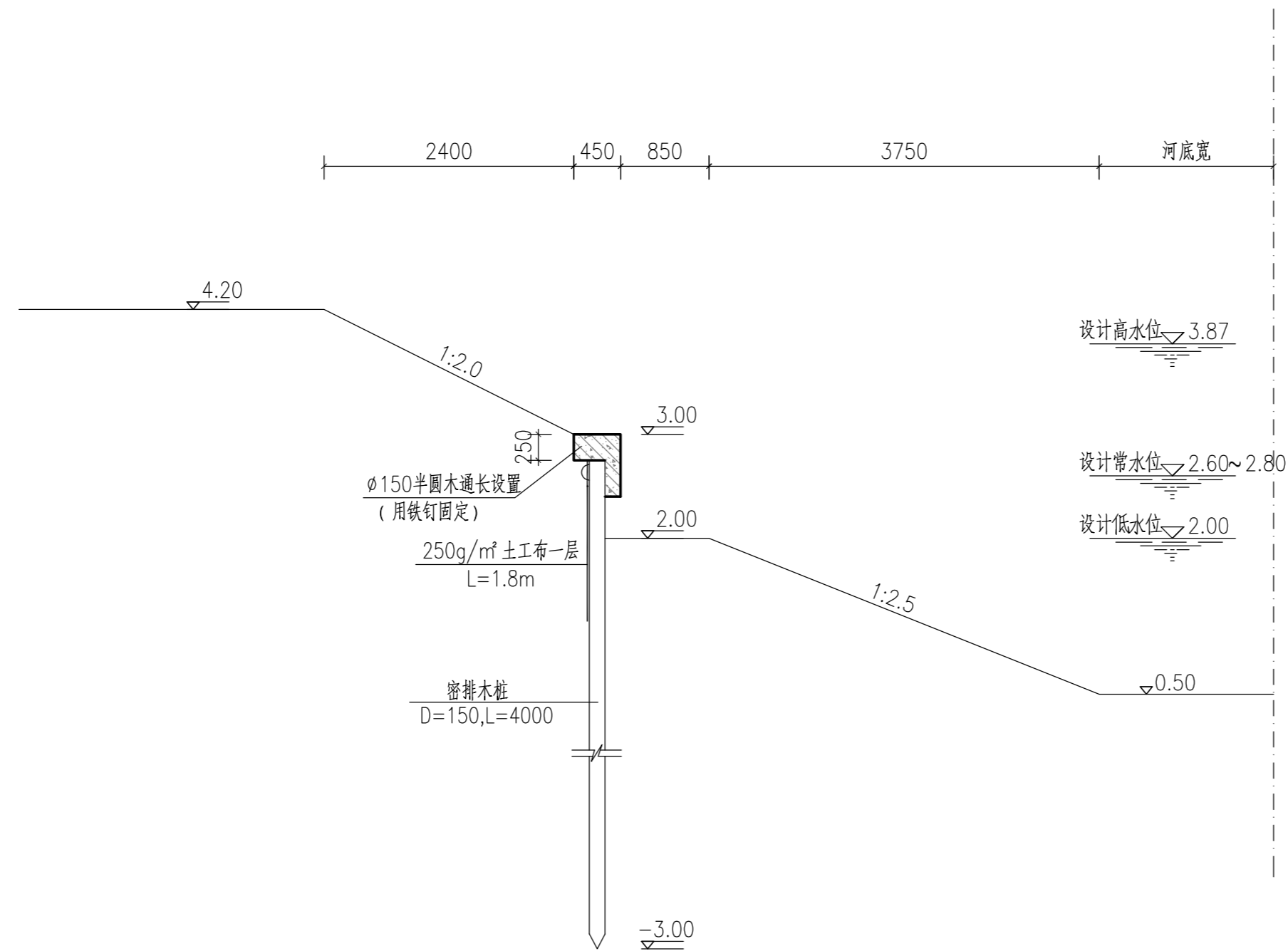
说明：

- 1、本图尺寸单位以毫米计。
- 2、标识标牌材质为铝合金，厚度为2mm。
- 3、标志面应用逆反射材料制作。

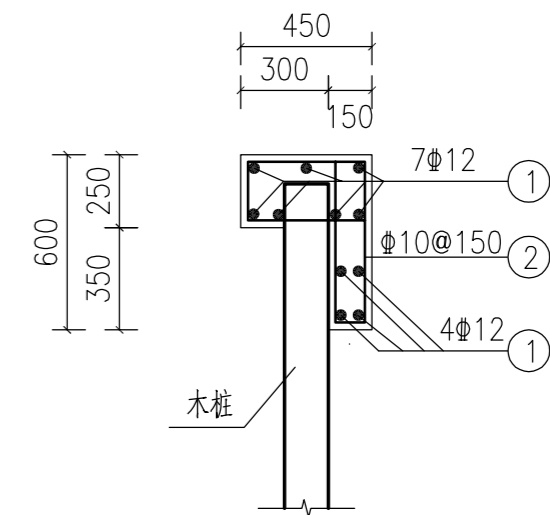
标志面上的底色、边框、图案、文字等提供信息的部分应采用逆反射材料或油墨。

标志面的最外层可加保护层如透明膜、透明涂料等。

上海嘉定水务工程设计有限公司						
批准			2025年嘉定区陈竹桥、秦家宅桥、杨泾	施工图设计		
审查	李金凤		庙桥、半行宅东桥及邱家桥维修工程	桥梁部分		
校核	封士飞		航道标识标牌设计图			
设计	孙如					
制图						
项目经理			比例	1:20	日期	2026.03
设计证号	A131003071		图号	S2025S027-30		



桥下密排木桩结构图



压顶断面配筋图

1:25

材料表

以1m记

编号	直径 (mm)	型 式	每根长 (mm)	根 数	总 长 (m)	总 重 (kg)
①	Φ12	① ②	1000	11	11.00	9.77
②	Φ10	① ②	2000	7	14.00	8.64
合 计		钢筋: 18.41kg			砼C30: 0.17m³	

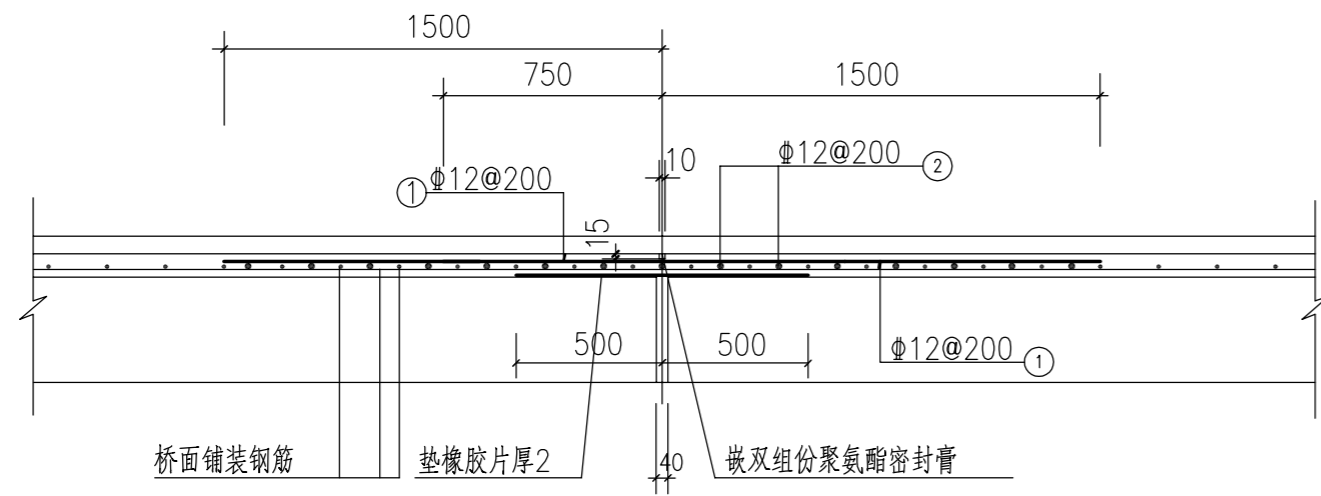
注: 仅供参考

说明:

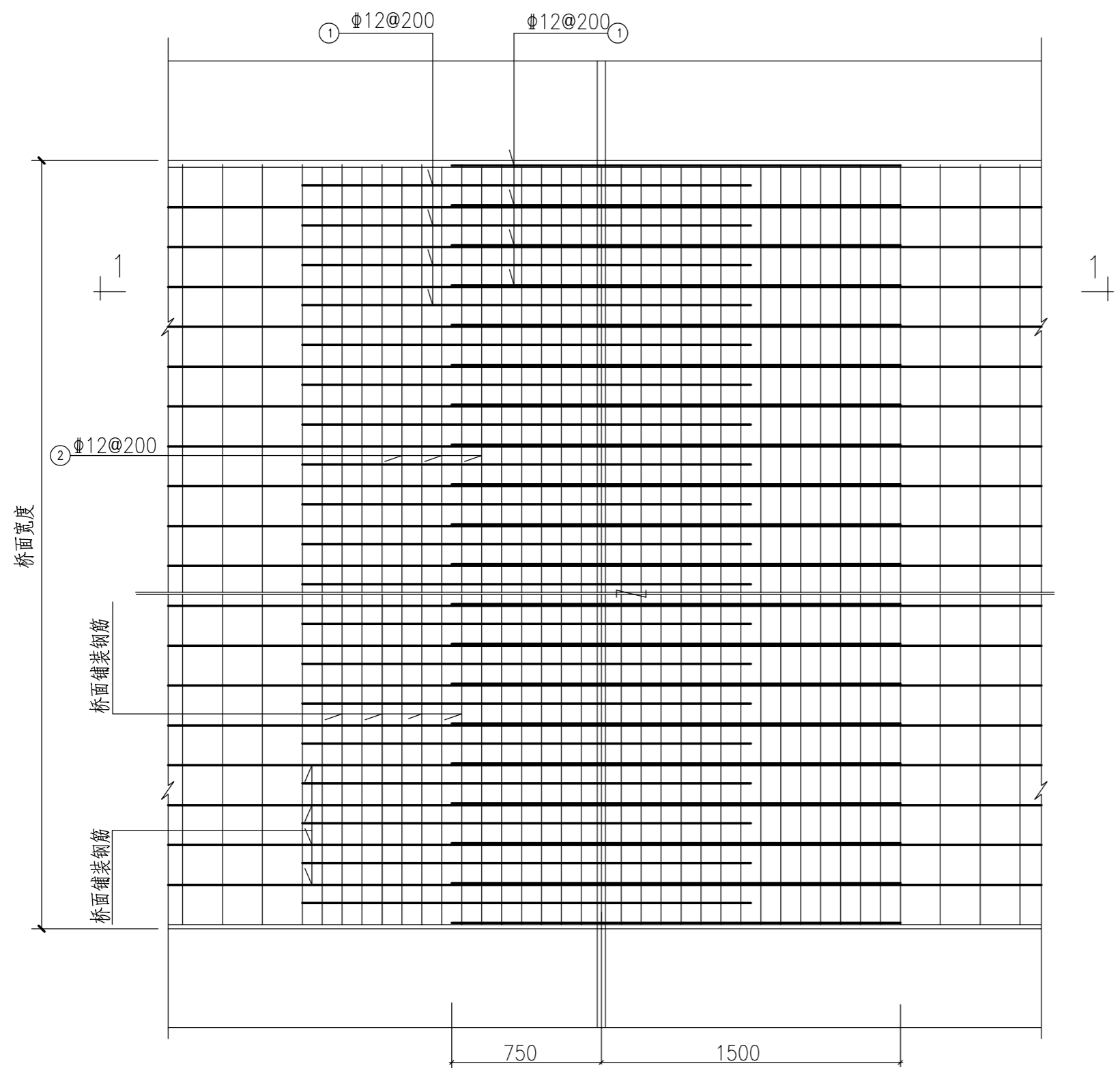
- 图中尺寸单位: 高程(上海吴淞零点基准)以m计, 其余单位均以mm计。
- 木桩采用带树皮落叶松。
- 土工布250g/m²均为无纺布, 拉伸抗拉强度纵向8kN/m, 延伸率<30%, 圆球顶破1200N, 垂直渗透系数1×10⁻²cm/s, 等效孔径<0.1mm, 铺设应平整, 松紧度均匀, 端部锚着牢固。
- 压顶采用C30钢筋砼结构, 新建挡墙需分段施工, 并做好两岸建筑物观测, 确保安全。
- 混凝土强度等级为C30, 钢筋的砼保护层厚度为25mm。
- 木桩深入压顶150mm。

上海嘉定水务工程设计有限公司

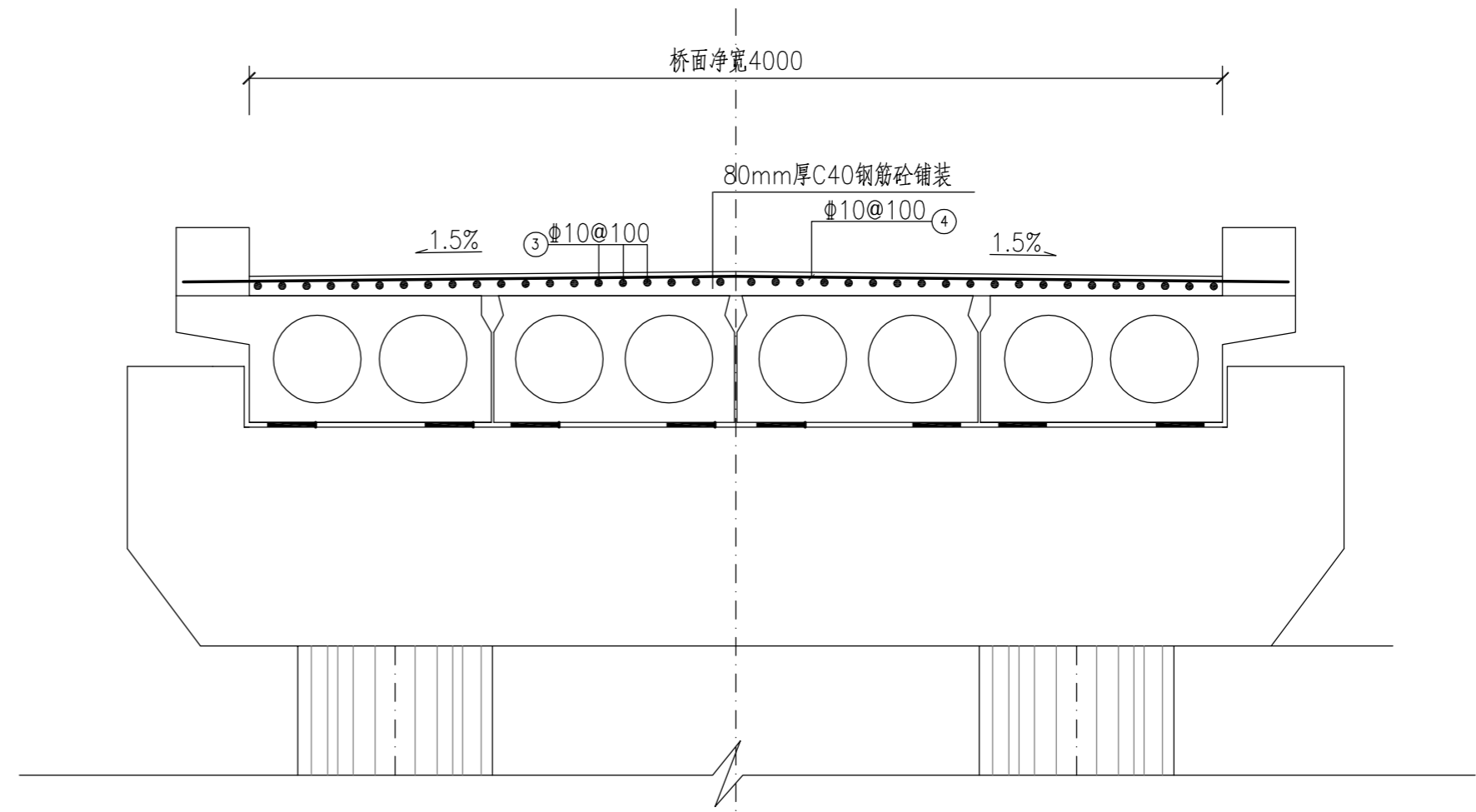
批准		2026年嘉定区农桥维修工程	施工图 设计
审查	李金凤		桥梁 部分
校核	封士飞	桥下密排木桩结构图	
设计	孙如		
制图			
项目经理		比例	1:50
设计证号	A131003071	日期	2026.03
		图号	S2025S027-31



1-1
1:25



桥面连续铺装平面图
1:25



桥面铺装结构图(正视图)
1:25

桥面连续材料明细表 (每延米)

编号	钢筋略图 (mm)	直径 (mm)	每根长 (mm)	根数	总长 (m)	总重 (kg)
①	2250	Φ12	2250	5	11.25	9.99
②	1000	Φ12	1000	15	15.00	13.32
					合计	23.31

桥面铺装材料明细表 (每延米)

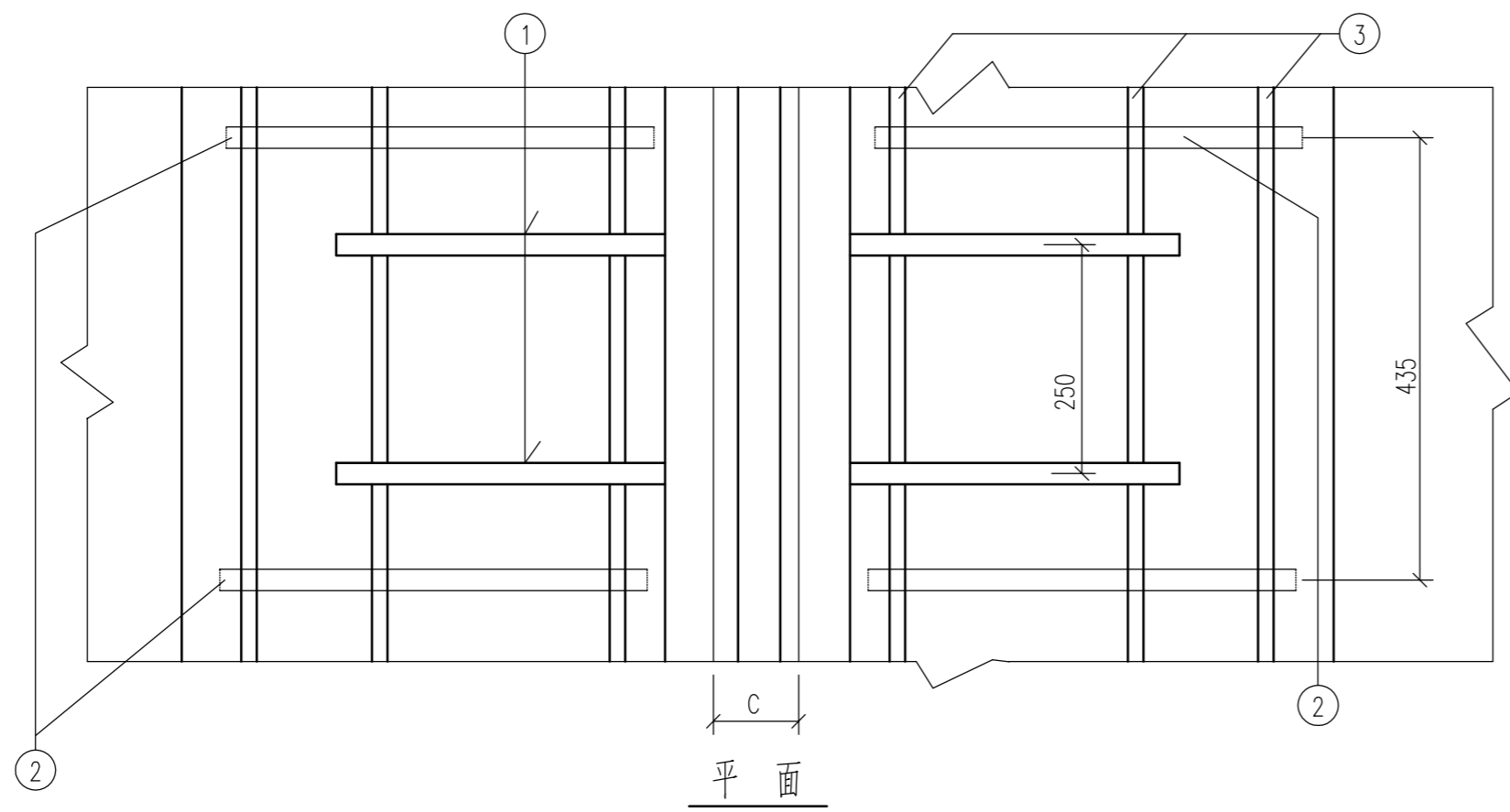
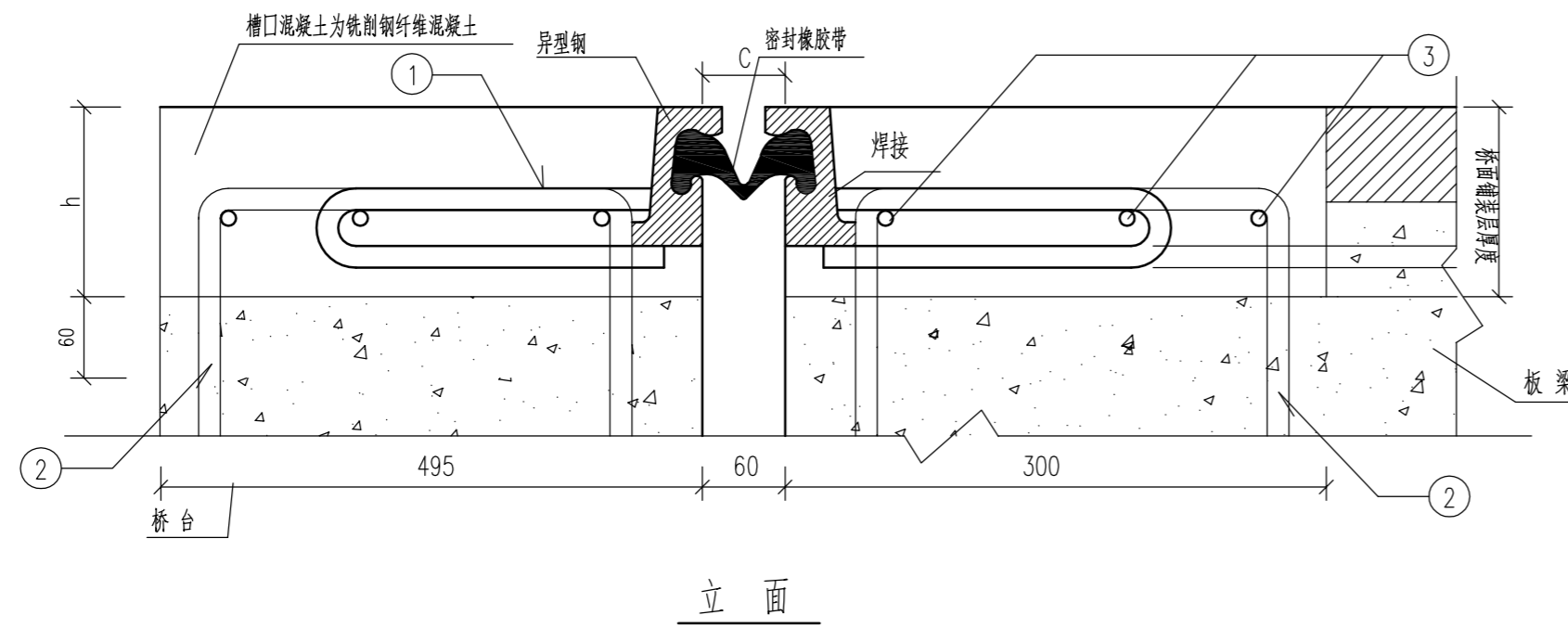
编号	钢筋略图 (mm)	直径 (mm)	每根长 (mm)	根数	总长 (m)	总重 (kg)
③	1000	Φ10	1000	40	40.00	24.68
④	4540	Φ10	4540	10	45.40	28.01
					合计	52.69

说明:

- 1、本图尺寸单位以毫米计。
- 2、橡胶垫片下需找平。
- 3、混凝土级别: 铺装砼为C40。
- 4、钢筋保护层厚度: 30mm。

上海嘉定水务工程设计有限公司

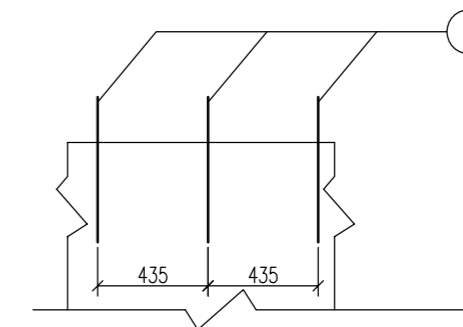
批准		2026年嘉定区农桥维修工程	施工图设计
审查	李金凤		桥梁部分
校核	封士飞	桥面铺装、桥面连续翻建	
设计	孙灿		
制图			
项目经理		比例	1:25
设计证号	A131003071	日期	2026.03
		图号	S2025S027-32



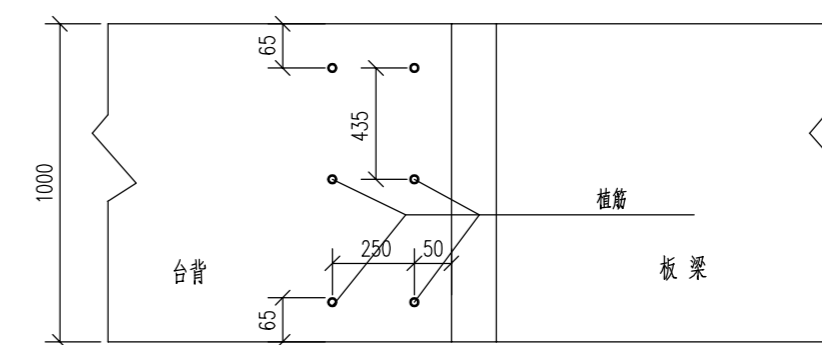
伸缩缝数量表 (横桥向每延米)

编号	略图	直径 (mm)	每根长 (mm)	根数	总长 (m)	单位重 (kg/m)	总重 (kg)
1		Φ16	308	8	2.46	1.578	3.88
2		Φ22	500	3	1.50	2.980	4.47
3		Φ16	1000	6	6.00	1.578	9.47
填充混凝土		0.06m ³		钢筋总重(kg)		HRB335:17.82	

安装时气温	≥20°	15°	10°	5°	0°	-5°	-10°
伸缩缝间隙值 c mm	20	21.82	25.46	29.09	32.23	36.37	40.00



台背立面植筋示意图



植筋平面示意图

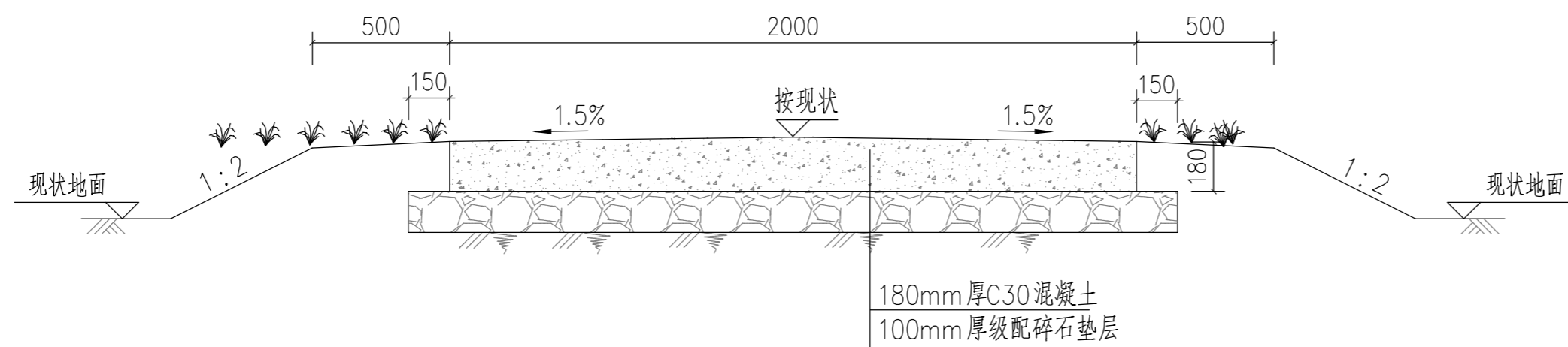
附注

- 1、本图尺寸均以毫米计。
- 2、1号锚固钢筋应沿桥宽方向均匀焊接在异型钢上(在工厂完成)。
- 3、钢筋焊接采用双面电焊,焊缝长度不小于5d。
- 4、凿除厚度为h的桥面铺装及台背砣(h应为桥面铺装厚度=80~100mm)
2号钢筋为植入钢筋,应植于桥台台背顶端。
若植入时遇到原有钢筋无法植入,可适当调整植入钢筋位置。

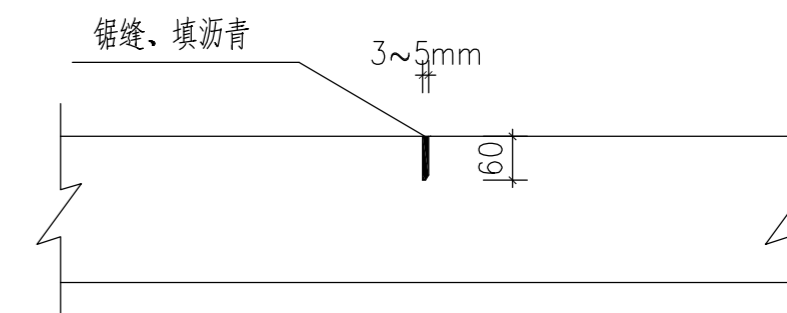
- 5、3号水平钢筋,沿桥宽方向全长布置,应与1号、2号钢筋交接处焊接。
- 6、砼预留槽内采用铣削钢纤维混凝土,混凝土强度等级为C50,
铣削钢纤维用量为50kg/m³。
- 7、2号钢筋长度可根据型钢具体尺寸进行调整。
- 8、4号钢筋为预制板梁端伸缩缝预留筋。

上海嘉定水务工程设计有限公司					
批准			2026年嘉定区农桥维修工程	施工图设计	
审查	李金凤			桥梁部分	
校核	封士飞				
设计	孙灿				
制图					
项目经理		比例	1: 25	日期	2026. 03
设计证号	A131003071	图号	S2025S027- 33		

80型伸缩缝构造图

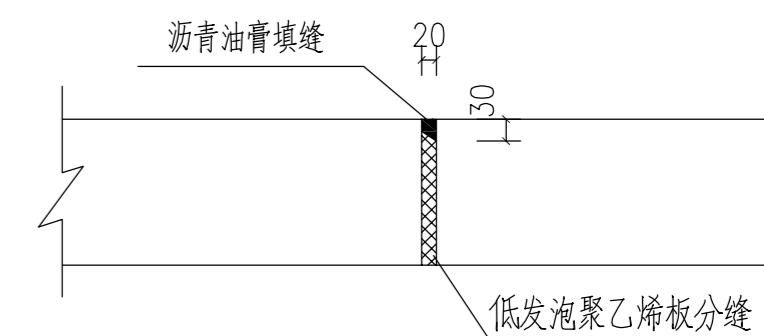


接坡道路维修结构断面图



横向缩缝构造图

1:10



横向胀缝构造图

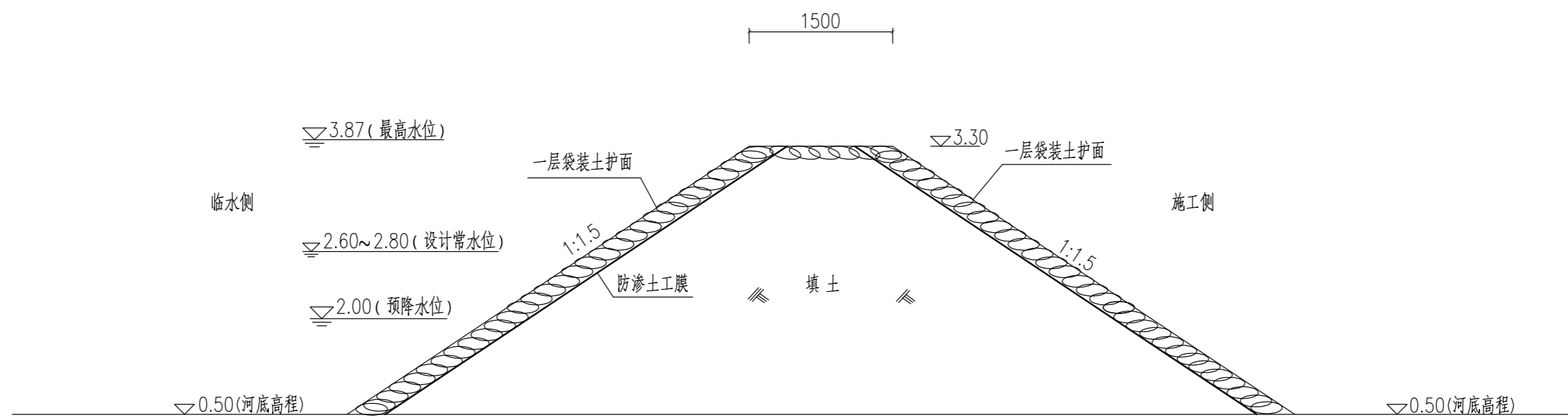
1:10

说明:

- 1、图中标高以m计，其余以mm计；
- 2、图中道路的路面标高仅为示意，实际标高按现状。
- 3、路槽开挖可采用推土机开挖，基槽成型后，用12t压路机将路基碾压密实，压实度不小于0.90，保证碾压路基厚度大于500mm；
- 4、路面砼浇筑按设计要求浇捣150mm厚C30砼，并保证道路纵横坡度；
- 5、原道路路面砼需破碎挖除。

上海嘉定水务工程设计有限公司

批准		2026年嘉定区农桥维修工程	施工图设计
审查	李金凤		桥梁部分
校核	封士飞	接坡道路结构图	
设计	孙灿		
制图		项目经理	
比例	1:20	日期	2026.03
设计证号	A131003071	图号	S2025S027-34



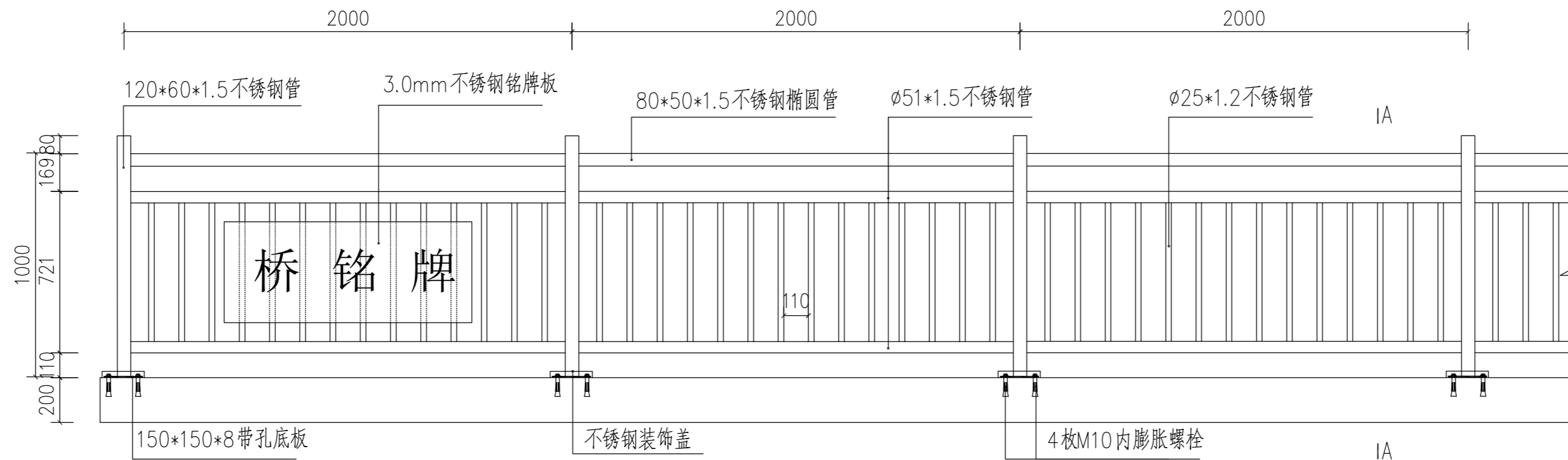
草袋围堰结构图

说明:

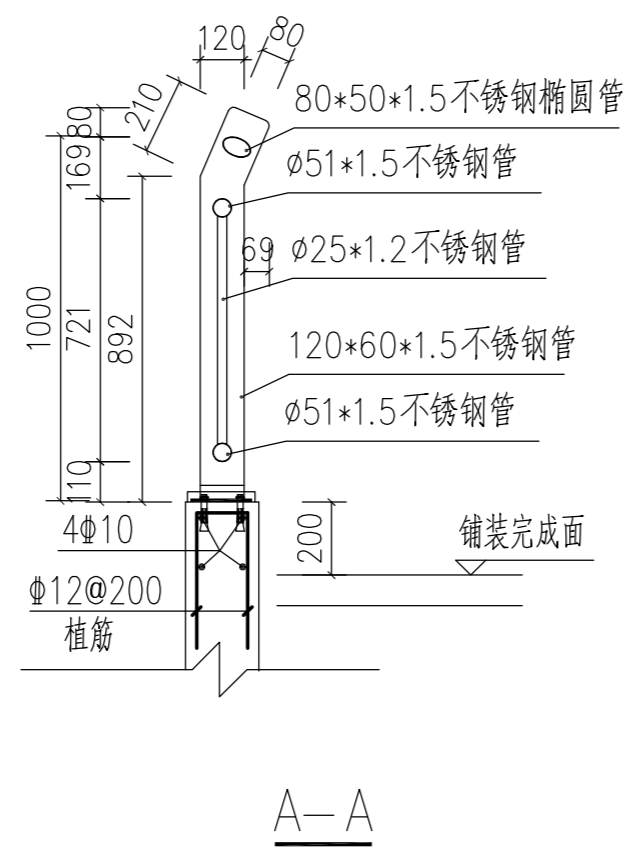
- 1.图中尺寸单位:高程(上海吴淞零点基准)以m计,其余单位均以mm计。
- 2.草袋装土量为草袋容量的2/3。袋口应缝合,不得漏土。

上海嘉定水务工程设计有限公司

批准		2026年嘉定区农桥维修工程	施工图设计
审查	李金凤		桥梁部分
校核	封士飞	草袋围堰结构图	
设计	孙灿		
制图		项目经理	
比例	1:25	日期	2026.03
设计证号	A131003071	图号	S2025S027-35



南木桥栏杆立面布置图

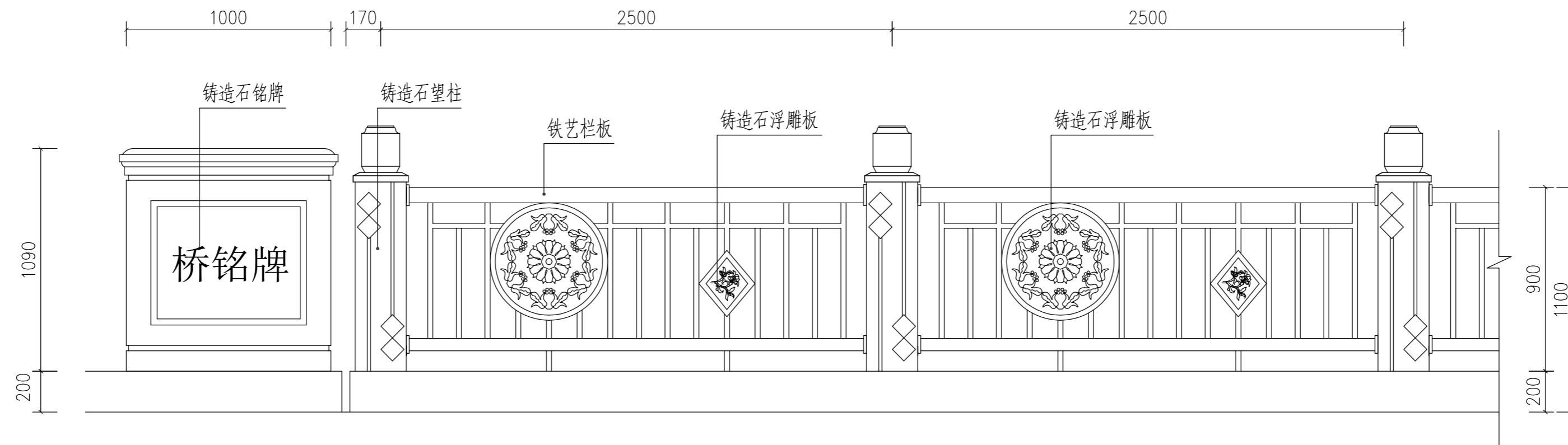


说明:

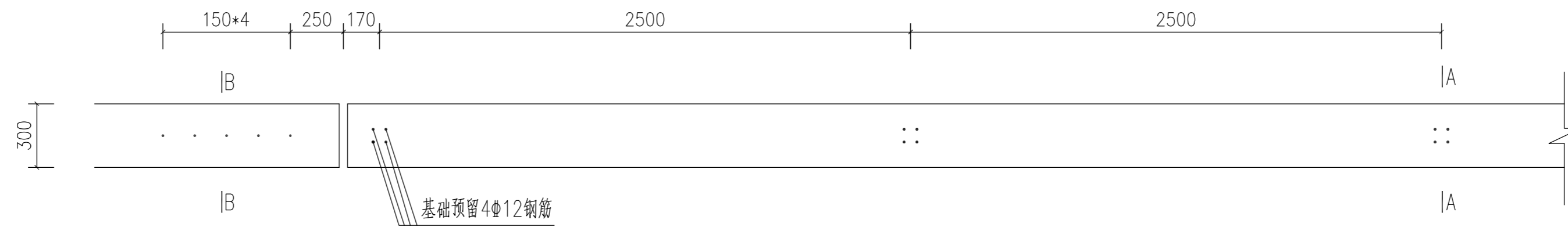
- 1、本图尺寸单位以毫米计。
- 2、栏杆采用SUS304不锈钢材质。
- 3、铭牌每座桥为两块，对角设置于桥头位置。
- 4、跨距由专业厂家根据现场基础调整。
- 5、原有栏杆及基座需进行拆除外运。
- 6、新建基座时需进行植筋，植入板梁等下部结构，钢筋规格为 $\Phi 12@200$ 。

上海嘉定水务工程设计有限公司

批准		2026年嘉定区农桥维修工程	施工图设计
审查	李金凤		桥梁部分
校核	孙士飞	南木桥栏杆及铭牌结构图	
设计	孙士飞		
制图		项目经理	比例 1:25 日期 2026.03
设计证号	A131003071	图号	S2025S027-36



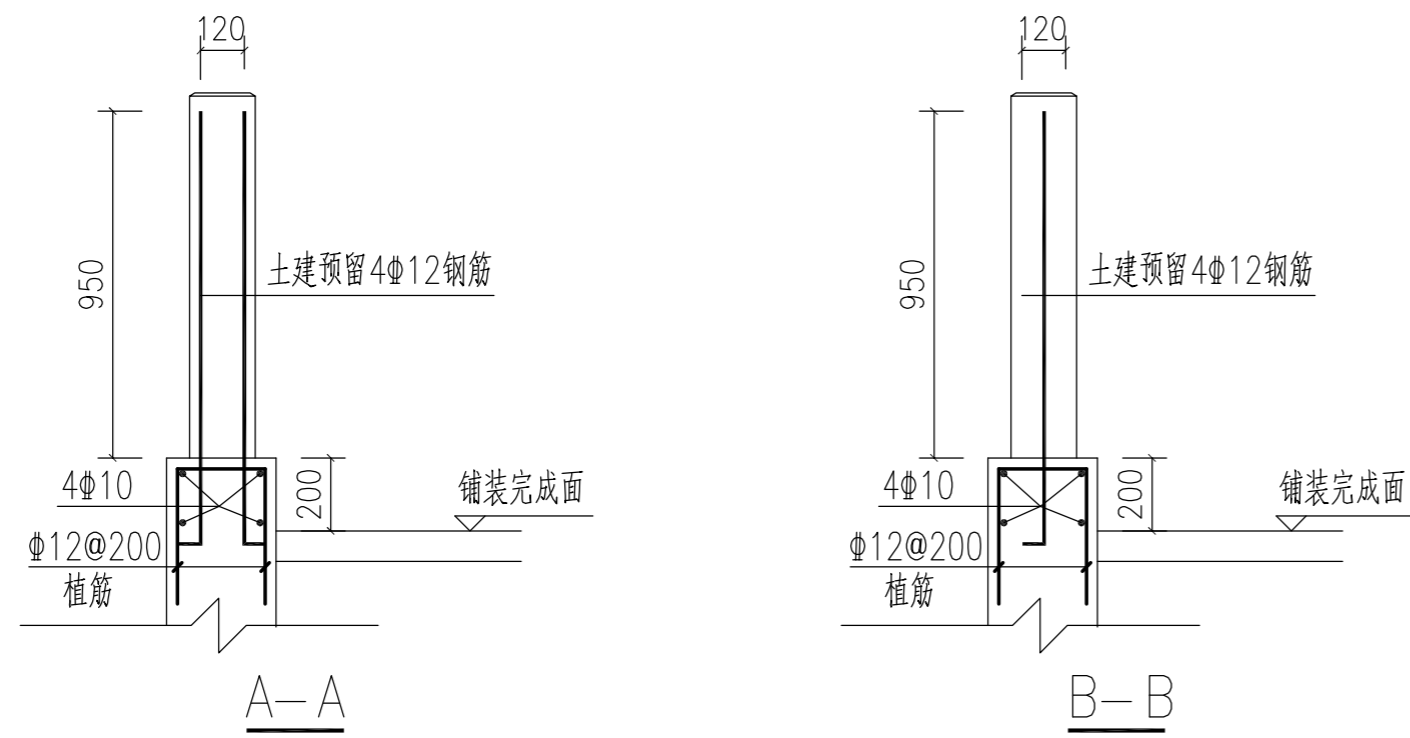
菜场桥栏杆立面布置图



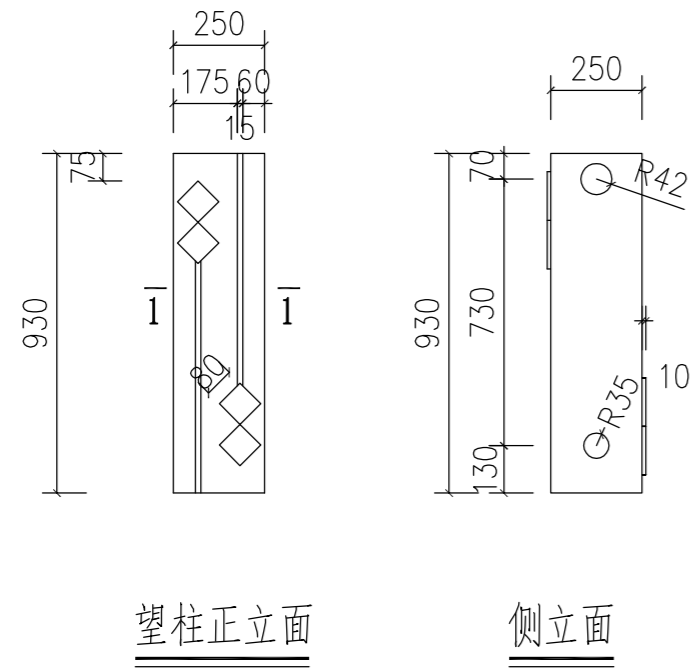
菜场桥栏杆基础预留钢筋图

说明:

- 1、本图尺寸单位以毫米计。
- 2、望柱、铭牌及浮雕板采用铸造石产品。
- 3、铁艺采用Q235材质，表面镀锌喷塑处理。
- 4、跨距由专业厂家根据现场基础调整。
- 5、原有栏杆及基座需进行拆除外运。
- 6、新建基座时需进行植筋，植入板梁等下部结构，钢筋规格为 $\Phi 12@200$ 。

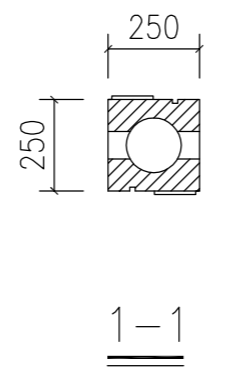


上海嘉定水务工程设计有限公司						
批准		2026年嘉定区农桥维修工程	施工图设计			
审查	李金凤		桥梁部分			
校核	封士飞	菜场桥栏杆及铭牌结构图 (1/2)				
设计	孙如					
制图		项目经理	比例	1: 20	日期	2026. 03
设计证号	A131003071	图号	S2025S027- 37			

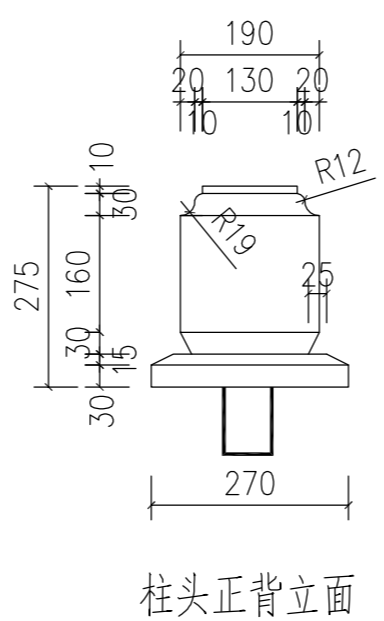


望柱正立面

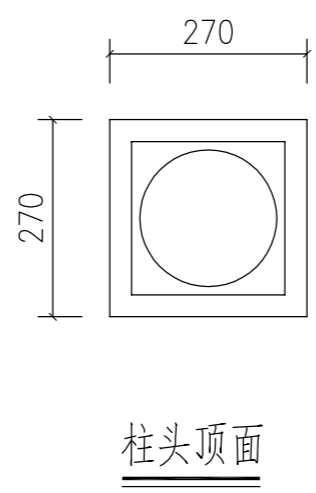
侧立面



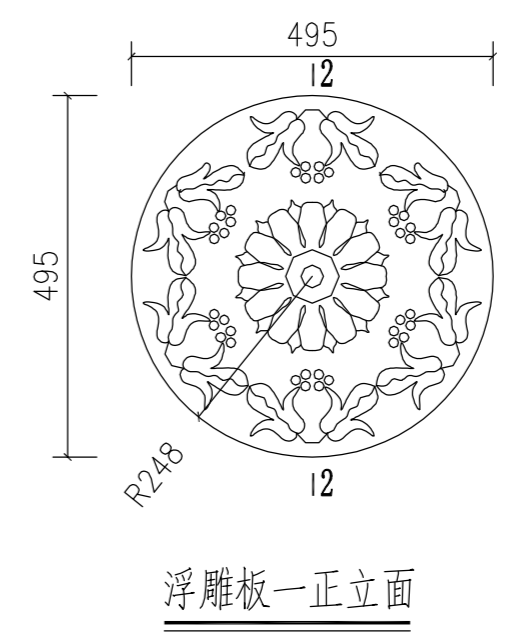
1-1



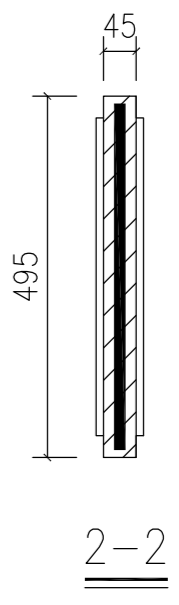
柱头正背立面



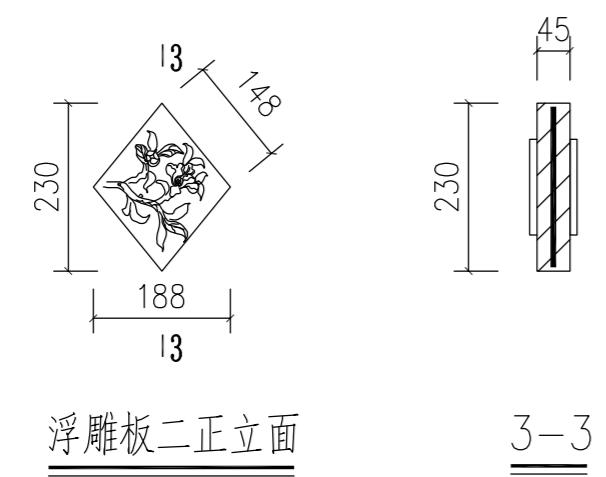
柱头顶面



浮雕板一正立面

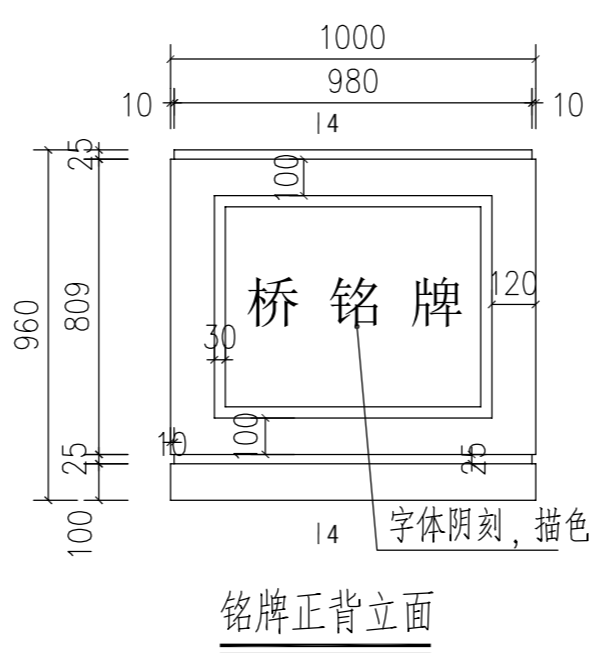


2-2

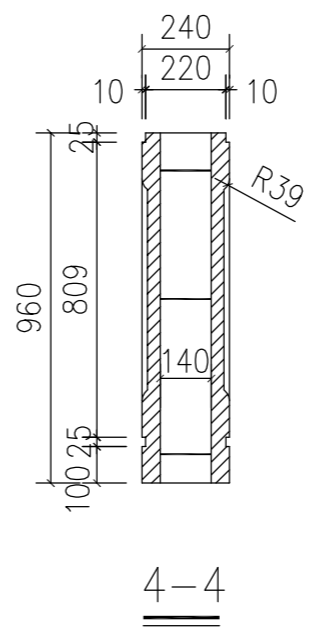


浮雕板二正立面

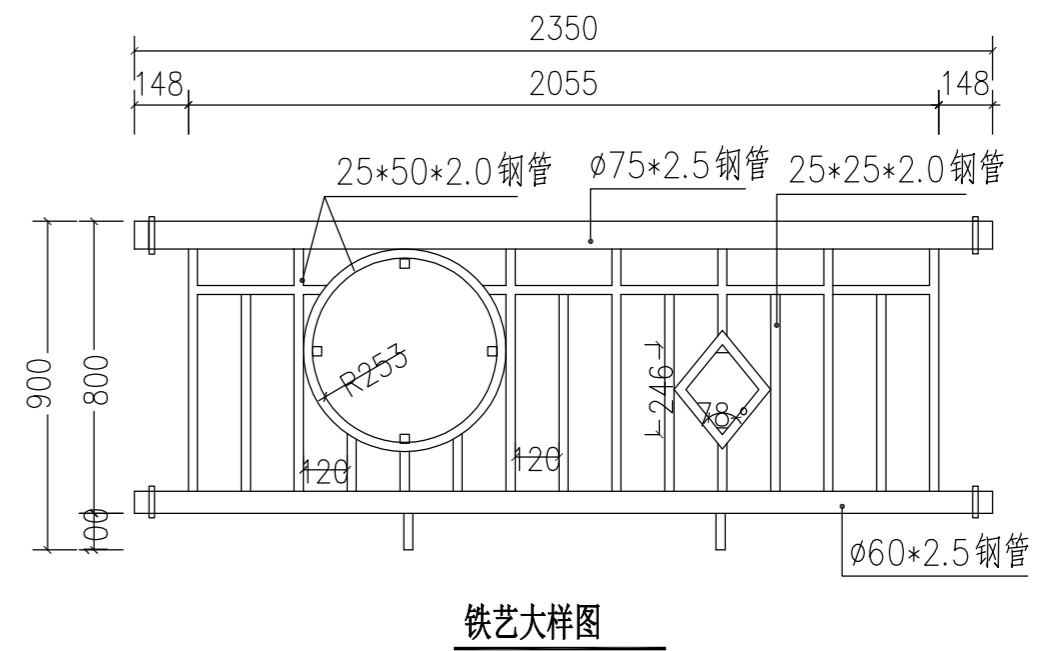
3-3



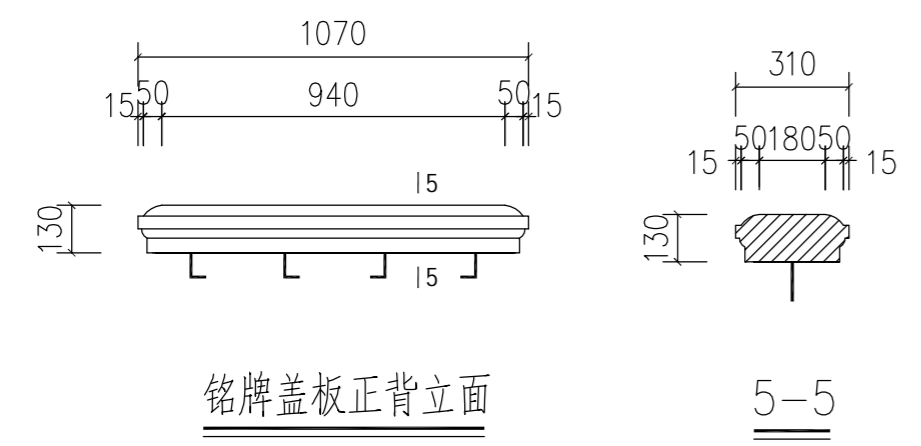
铭牌正背立面



4-4



铁艺大样图



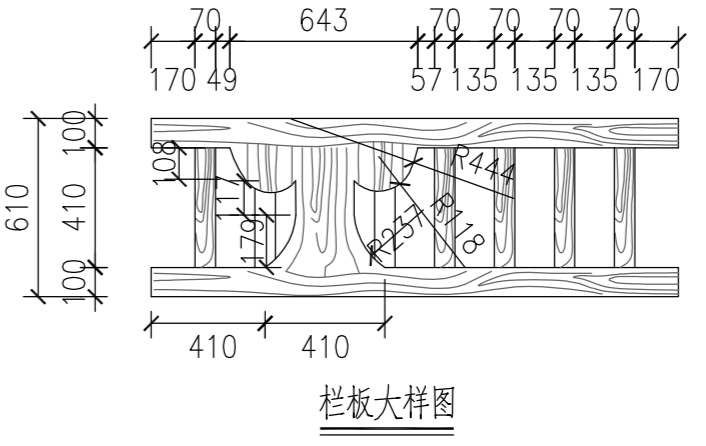
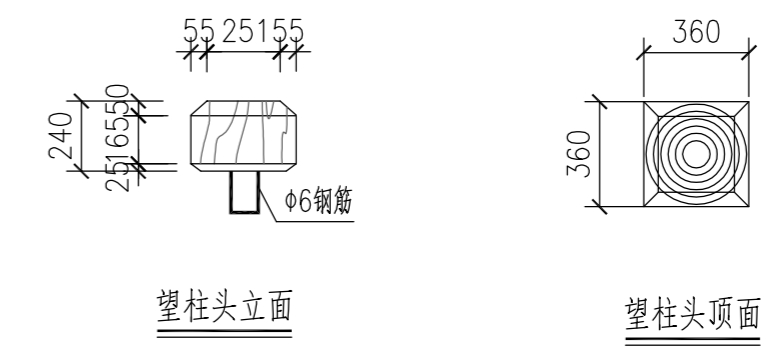
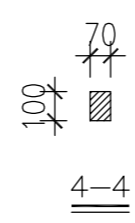
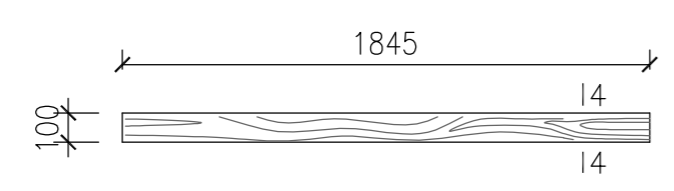
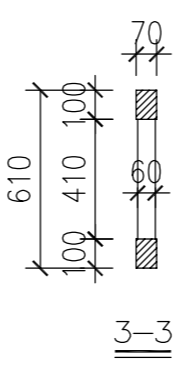
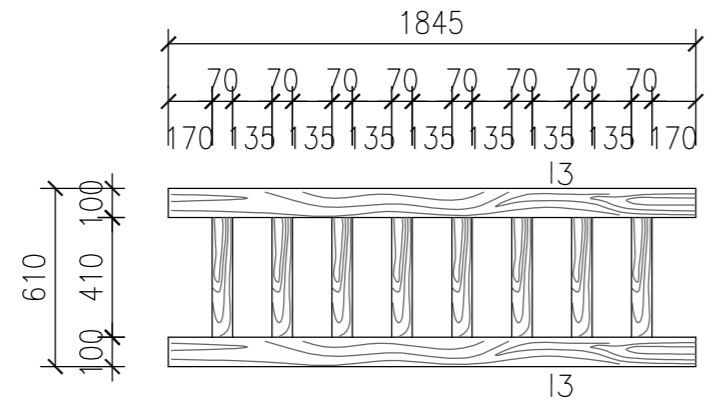
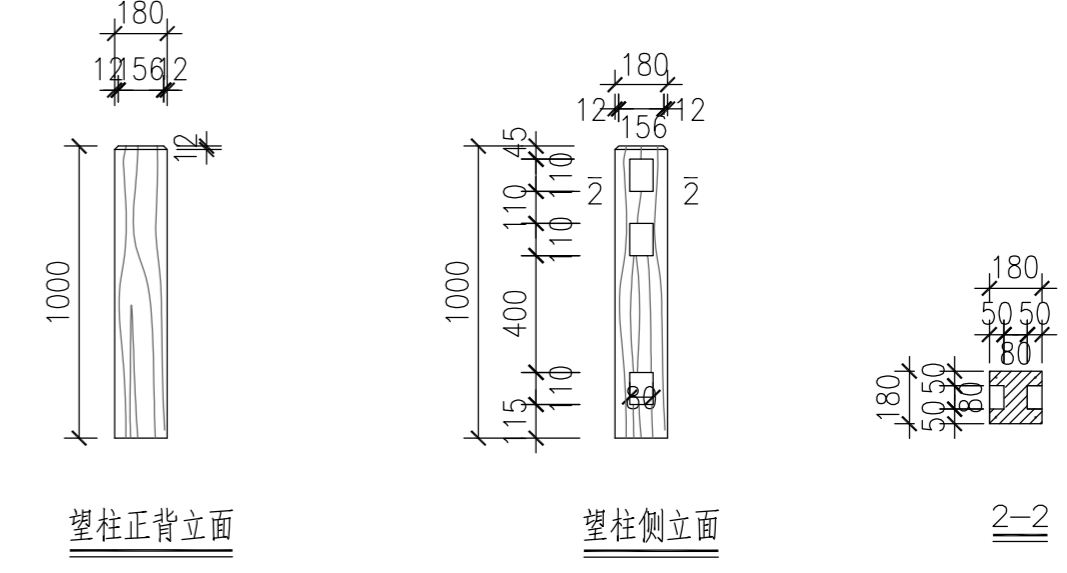
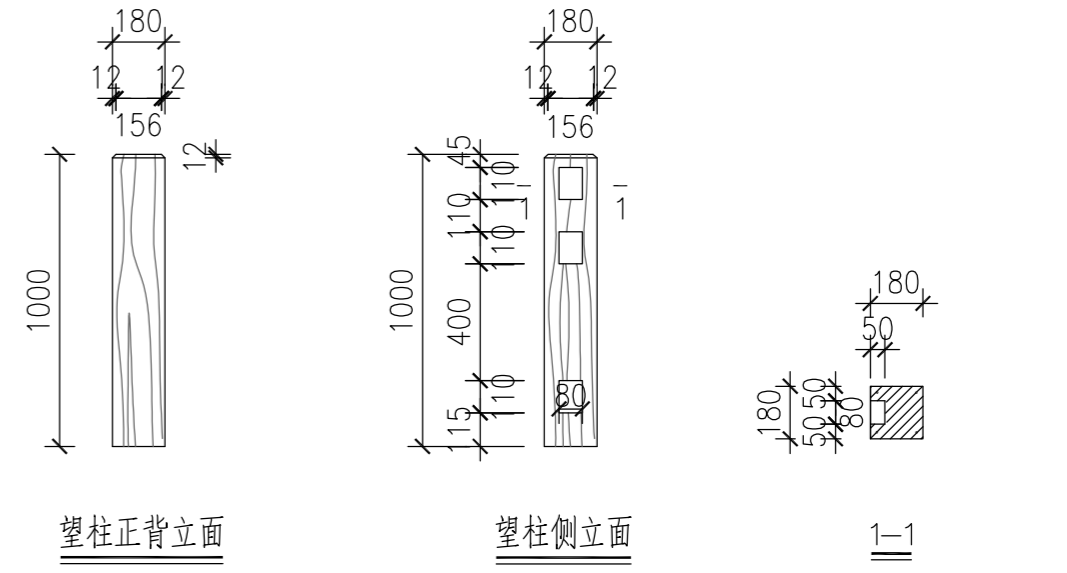
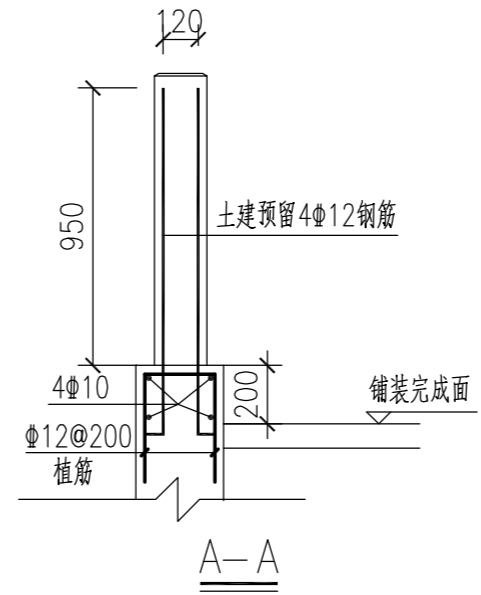
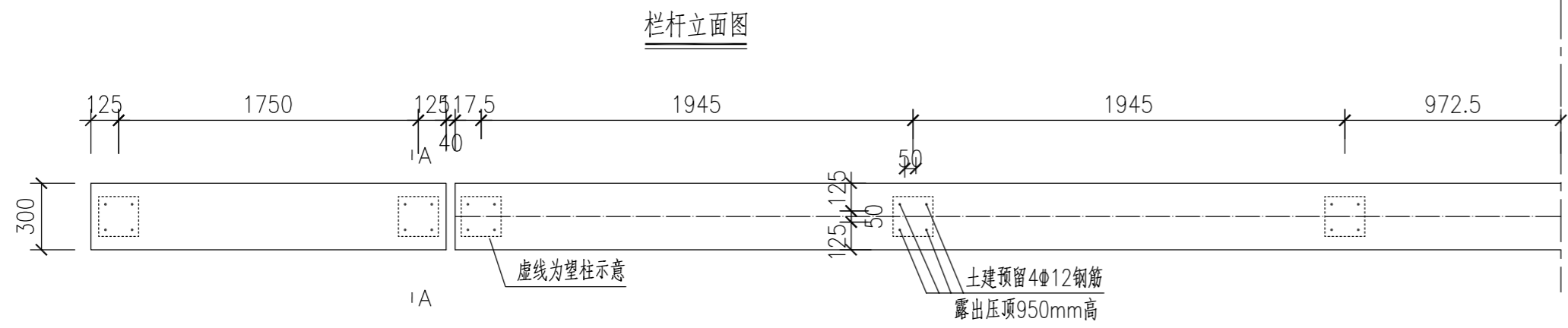
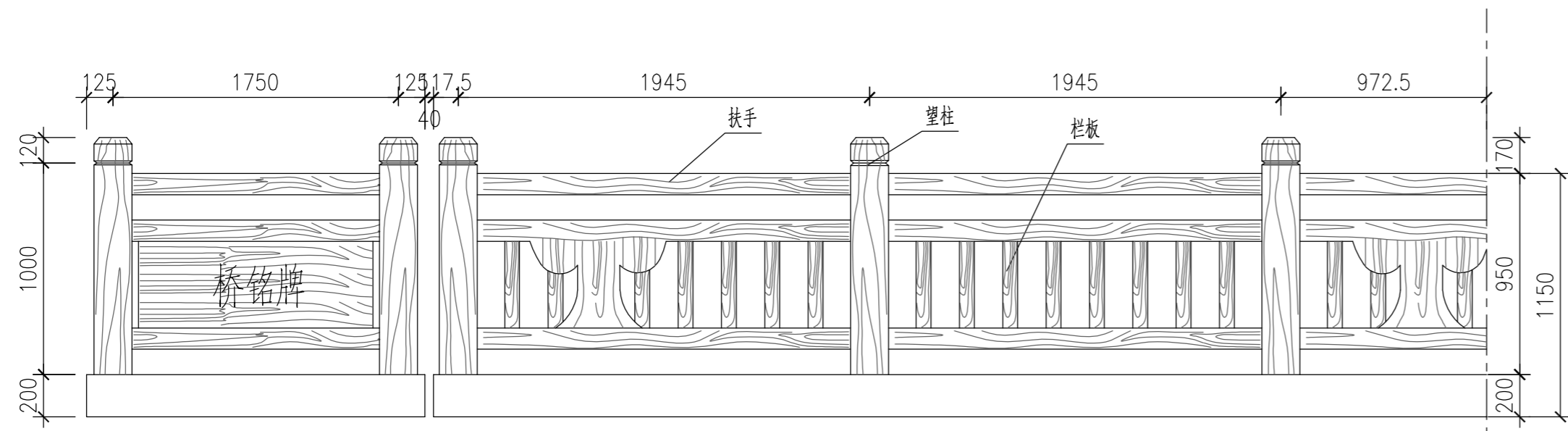
铭牌盖板正背立面

5-5

说明:

- 1、本图尺寸单位以毫米计。
- 2、望柱、铭牌及浮雕板采用铸造石产品。
- 3、铁艺采用Q235材质，表面镀锌喷塑处理。
- 4、跨距由专业厂家根据现场基础调整。

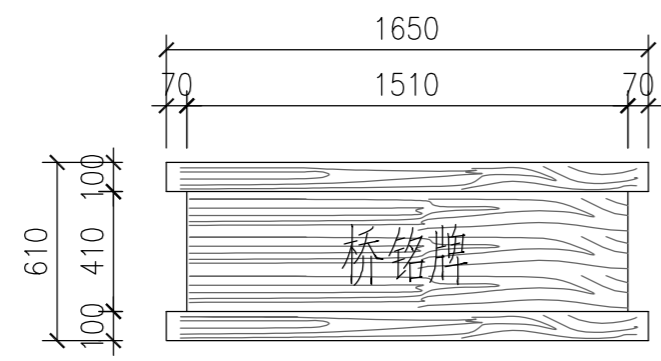
上海嘉定水务工程设计有限公司						
批准		2026年嘉定区农桥维修工程	施工图设计			
审查	李金凤		桥梁部分			
校核	封士飞	菜场桥栏杆及铭牌结构图 (2/2)				
设计	孙如					
制图		项目经理	比例	1: 25	日期	2026.03
设计证号	A131003071	图号	S2025S027-38			



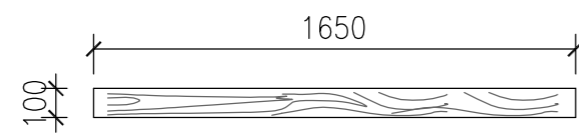
- 说明:
- 1、图示尺寸单位:均以毫米计。
 - 2、砼强度等级: C30。
 - 3、若建设方同意,栏杆亦可用其他形式或材质。
 - 4、桥铭牌可根据耳墙方向调整。
 - 5、栏杆长度可根据现场实际调整。
 - 6、原有栏杆及基座需进行拆除外运。
 - 7、新建基座时需进行植筋,植入板梁等下部结构,钢筋规格为 $\Phi 12@200$ 。

上海嘉定水务工程设计有限公司

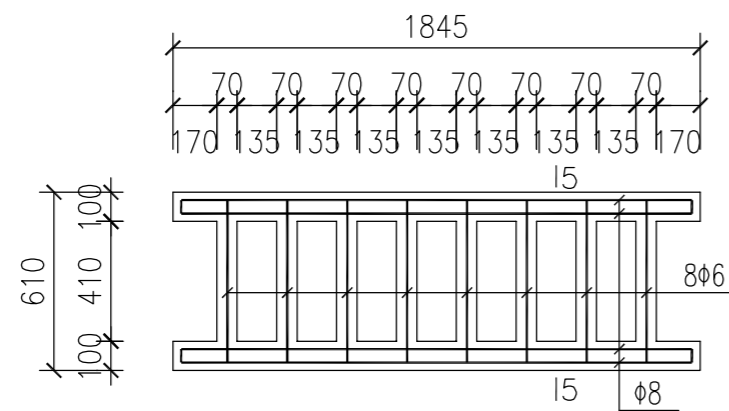
批准		2026年嘉定区农桥维修工程	施工图设计
审查	李金凤		桥梁部分
校核	封士飞	仿木栏杆及铭牌结构图 (1/2)	
设计	孙灿		
制图			
项目经理		比例	1: 25
设计证号	A131003071	日期	2026. 03
		图号	S2025S027- 39



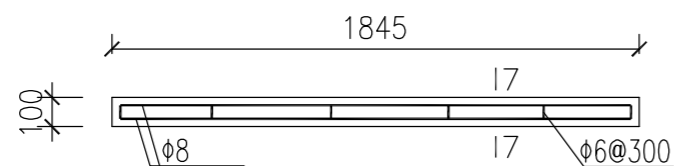
铭牌大样图



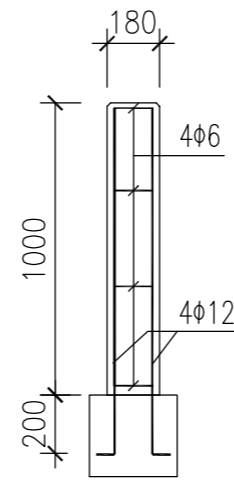
扶手大样图



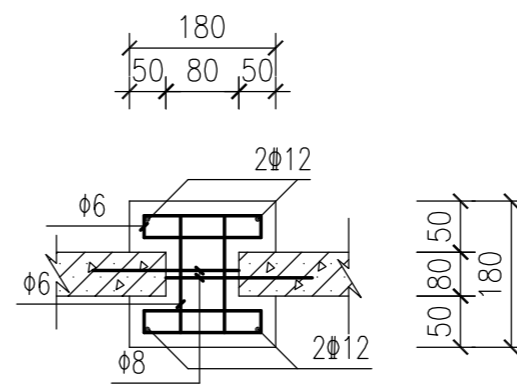
栏板配筋图



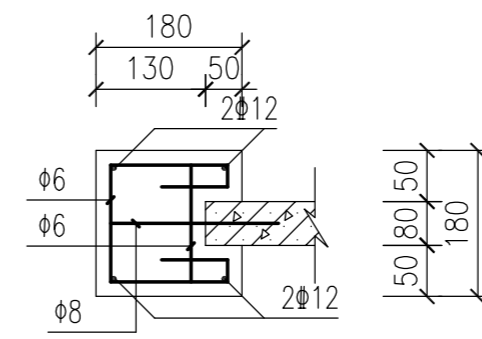
扶手配筋图



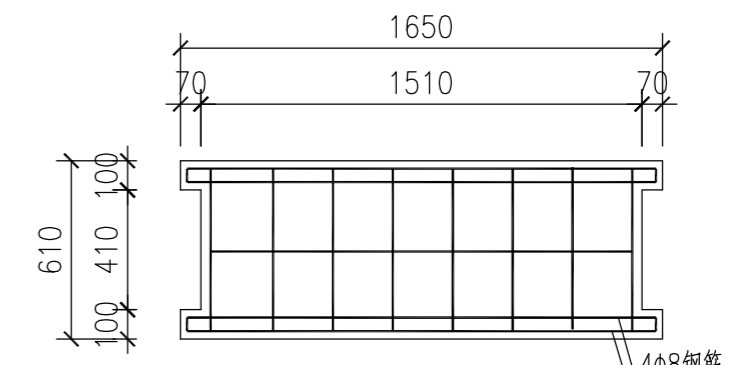
望柱配筋



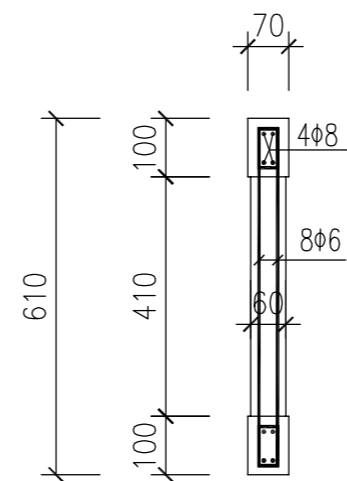
中间栏杆柱 1:10



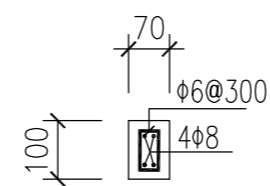
端柱 1:10



铭牌配筋图



5-5 1:15



6-6 1:15

说明:

- 1.图示尺寸单位:均以毫米计。
- 2.砼强度等级:C30。
- 3.若建设方同意,栏杆亦可用其他形式或材质。
- 4.桥铭牌可根据耳端方向调整。
- 5.栏杆长度可根据现场实际调整。

上海嘉定水务工程设计有限公司					
批准			2026年嘉定区农桥维修工程		施工图设计
审查	李金凤				桥梁部分
校核	封士飞		仿木栏杆及铭牌结构图(2/2)		
设计	孙灿				
制图			比例	1:25	日期
项目经理			图号	S2025S027-40	2026.03
设计证号	A131003071				