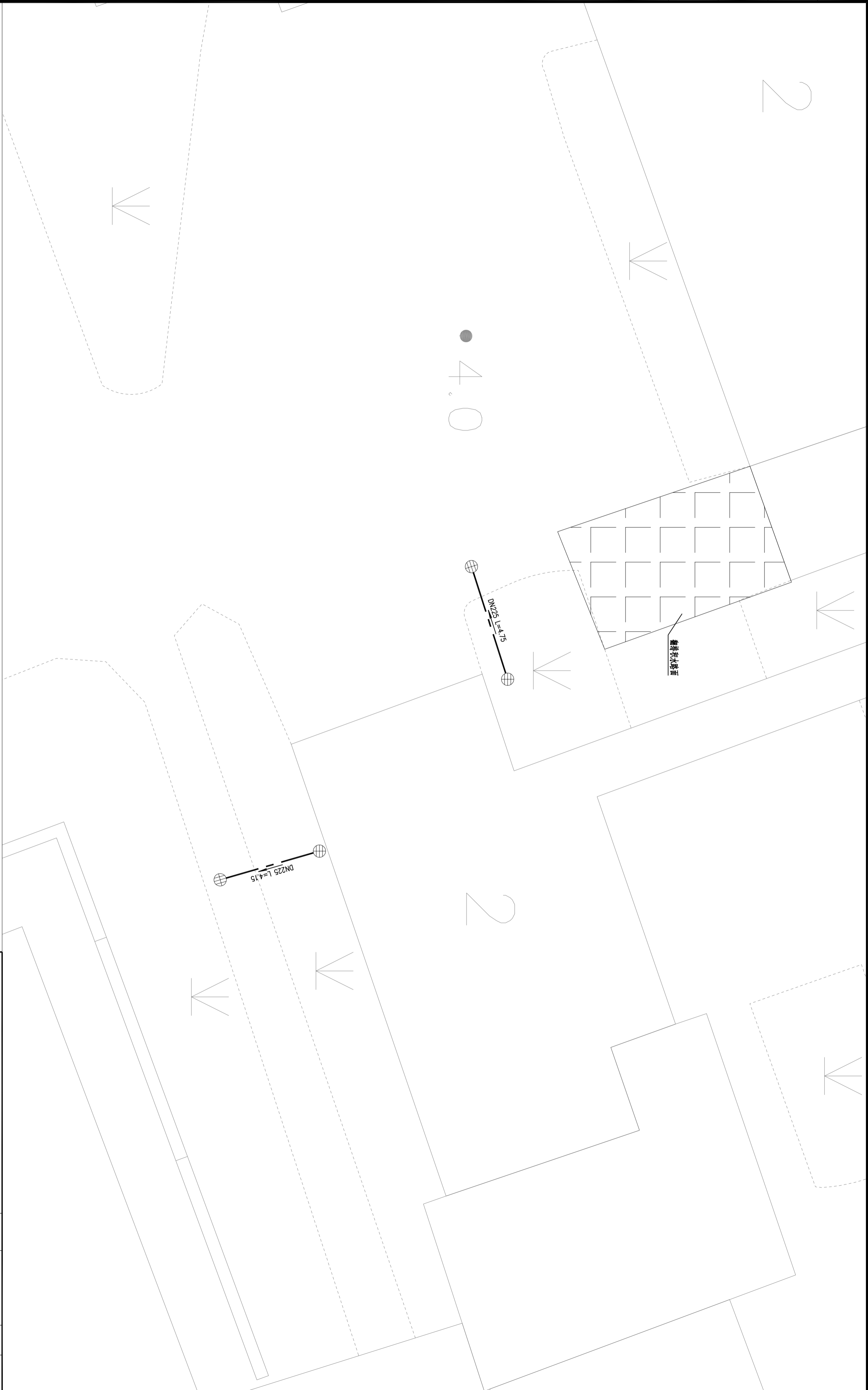
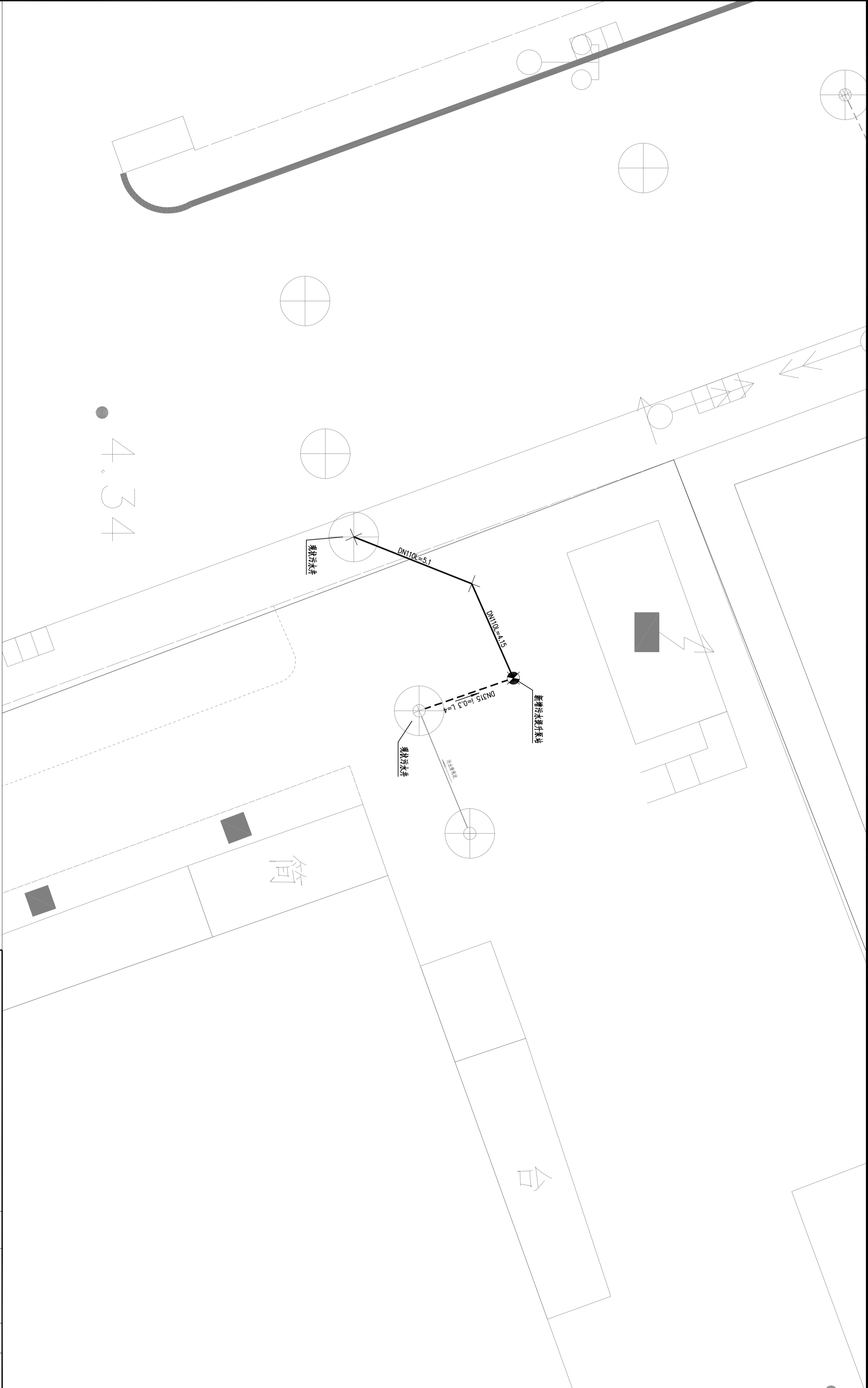


会签栏	专业	专业	专业	专业	专业



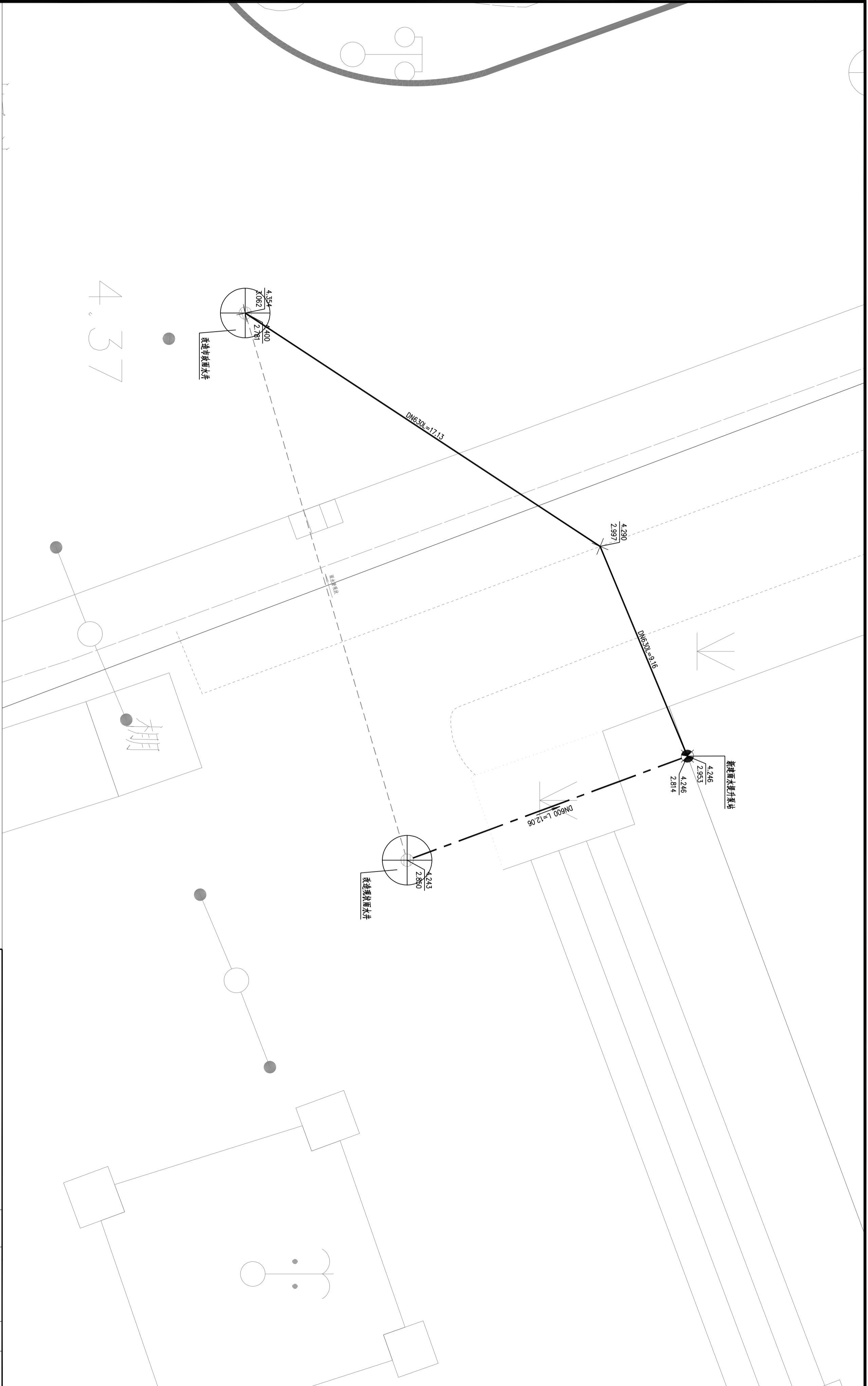
证书编号	日期	2025.10
设计编号	比例	
图纸内容		阶段
5号会议室改造平面图		施工
版本号	专业	排水
01		
图纸编号	25-SZ-15-04	
项目负责	校对	设计
马桥镇政府		
马桥镇政府	项目负责	专业负责
马桥镇政府-景城中心-卫生院积水点改造项目	批准	审核

会签栏	专业	专业	专业	专业	专业



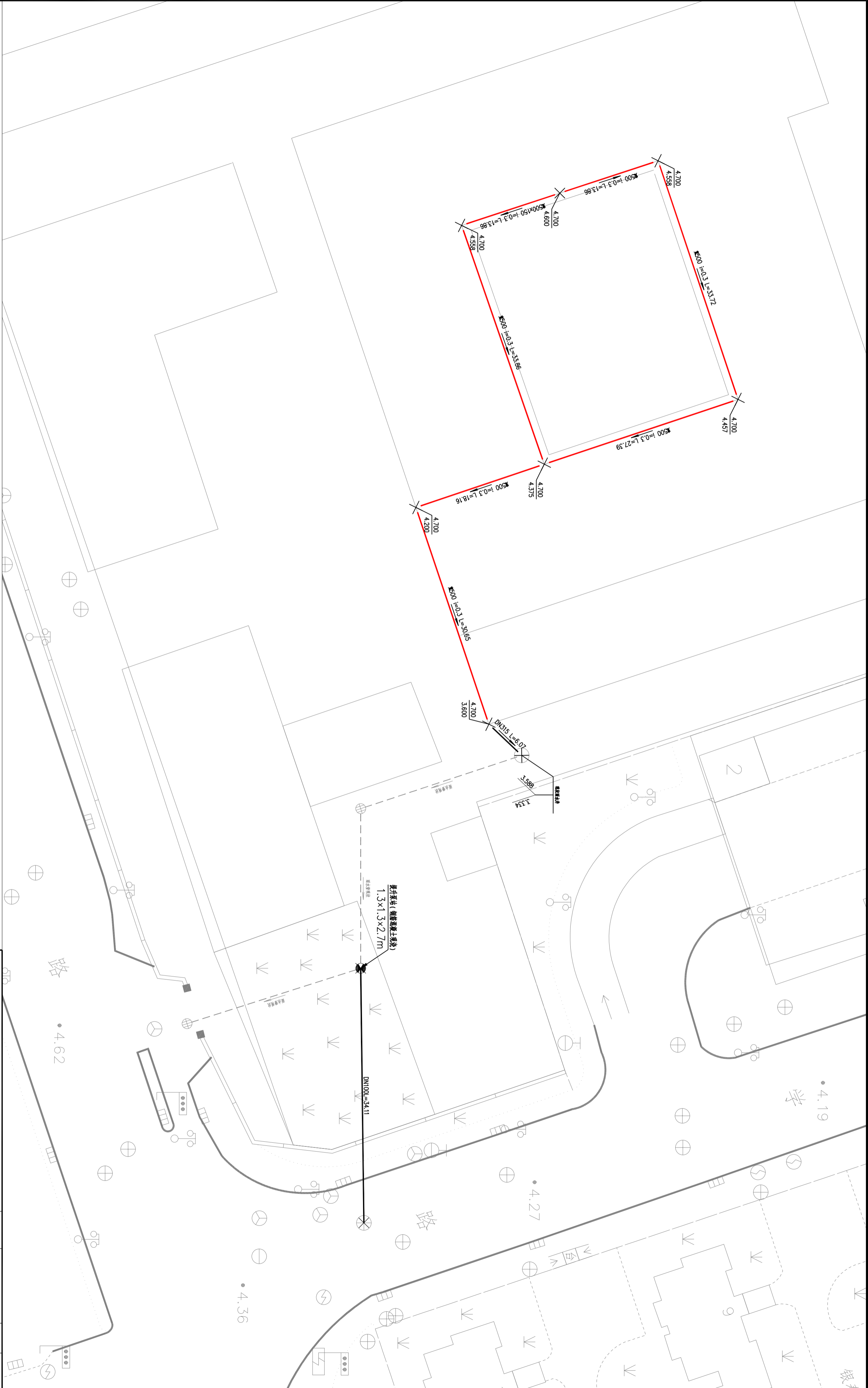
日期	2025.10
	比例
阶段	施工
	排水
专业	01
版本号	25-SZ-15-05
图纸编号	
设计编号	
证书编号	
图纸内容	
政府新增污水提升泵站平面图	
校对	
设计	
项目负责	
专业负责	
马桥镇政府	
马桥镇政府-景城中心-卫生院积水点改造项目	
子项名称	
批准	
审核	

专业	专业	专业	专业	专业	专业



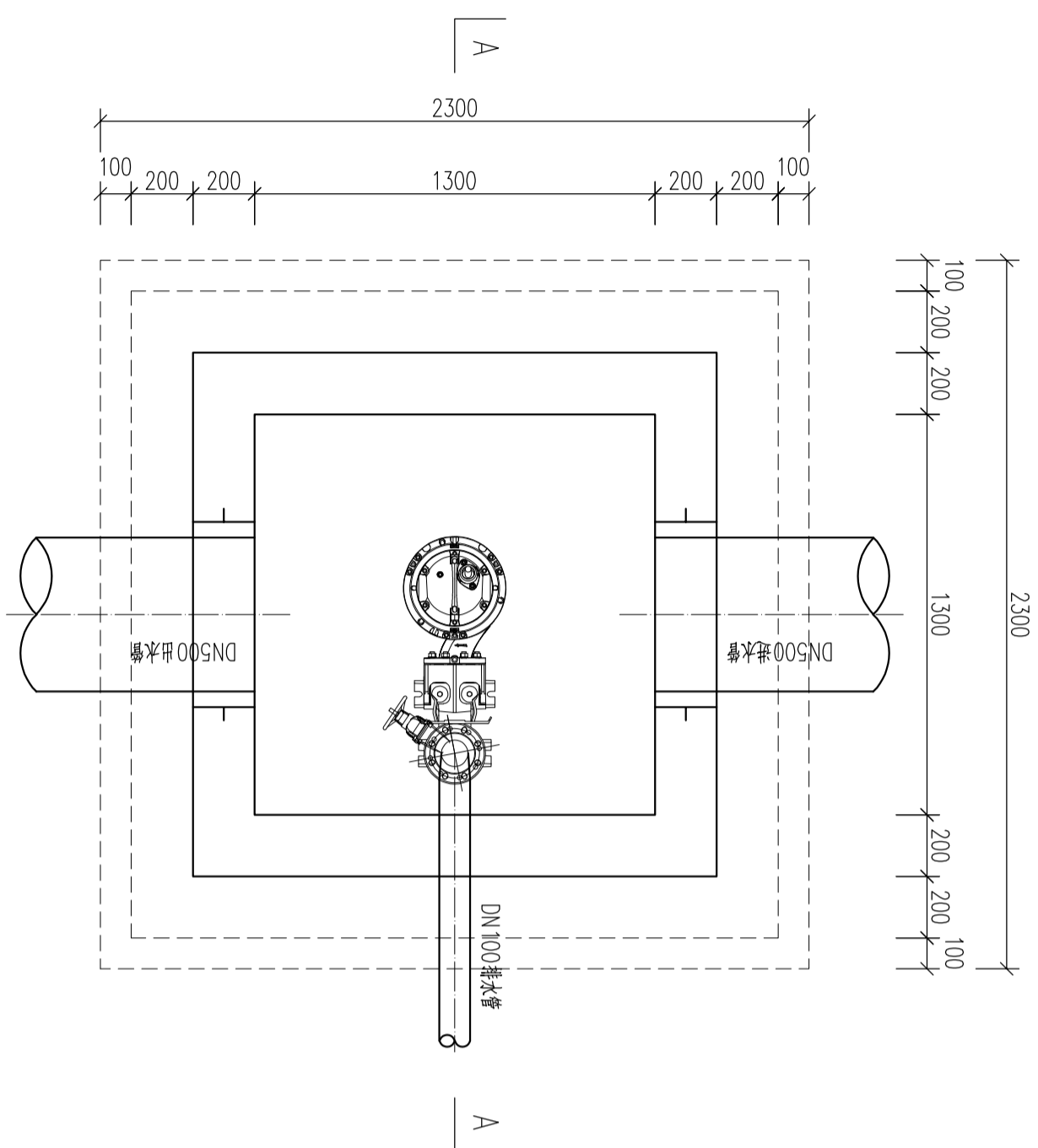
日期	2025.10
	比例
阶段	施工
	排水
专业	01
版本号	25-SZ-15-06
图纸编号	
图纸内容	政府新增雨水提升泵站平面图
	校对
项目负责	设计
	项目负责
子项名称	马桥镇政府
	项目负责
项目名称	马桥镇政府-景城中心-卫生院积水点改造项目
	审核

专业	专业	专业	专业	专业	专业

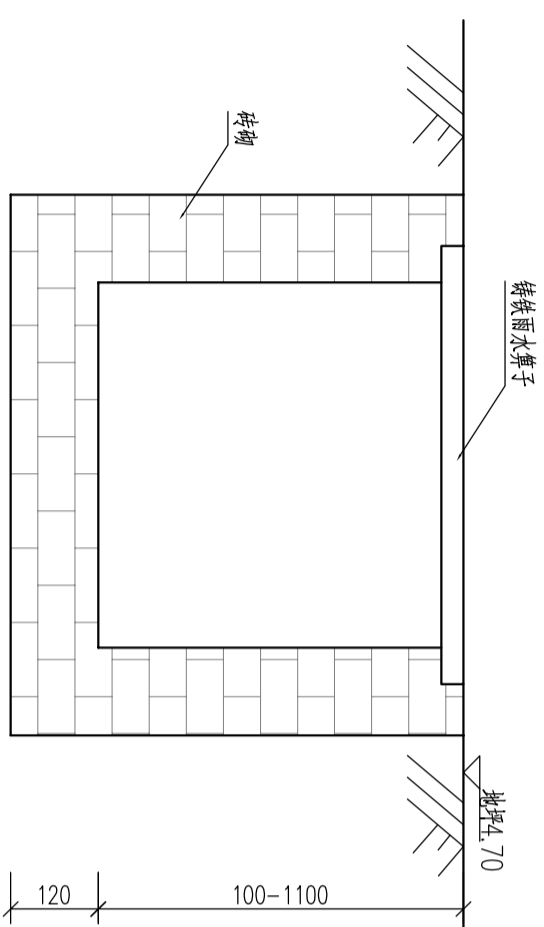


证书编号	设计编号	日期	2025.10
项目名称	景城中心	比例	
子项名称	马桥镇政府 景城中心-卫生院积水点改造项目	阶段	施工
图纸内容	景城中心雨污积水改造总平面图	专业	排水
项目负责	专业负责	版本号	01
批准	设计	图纸编号	25-SZ-15-09
审核			

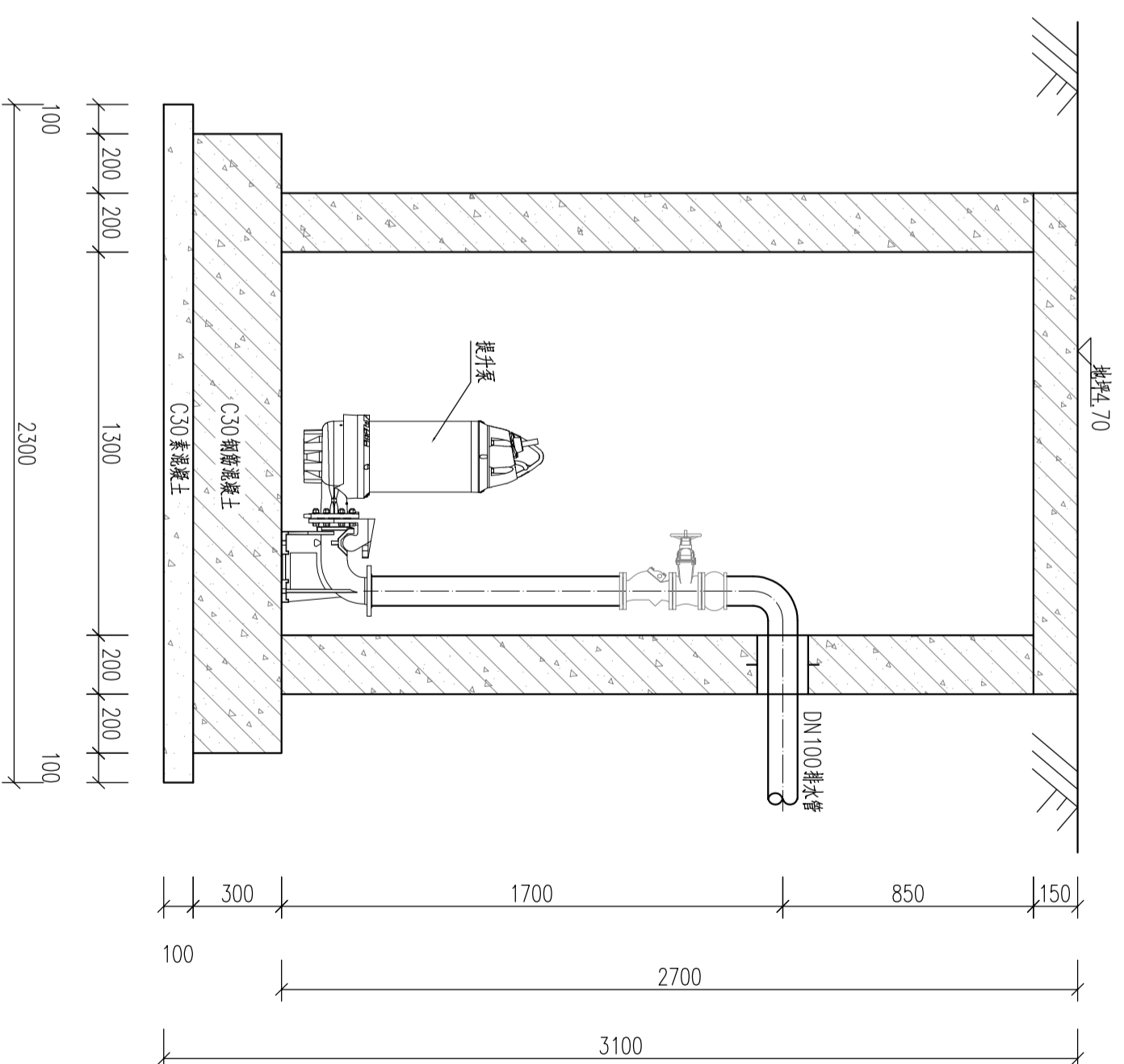
专业	专业	专业	专业	专业	专业
会签					



提升泵站平面图



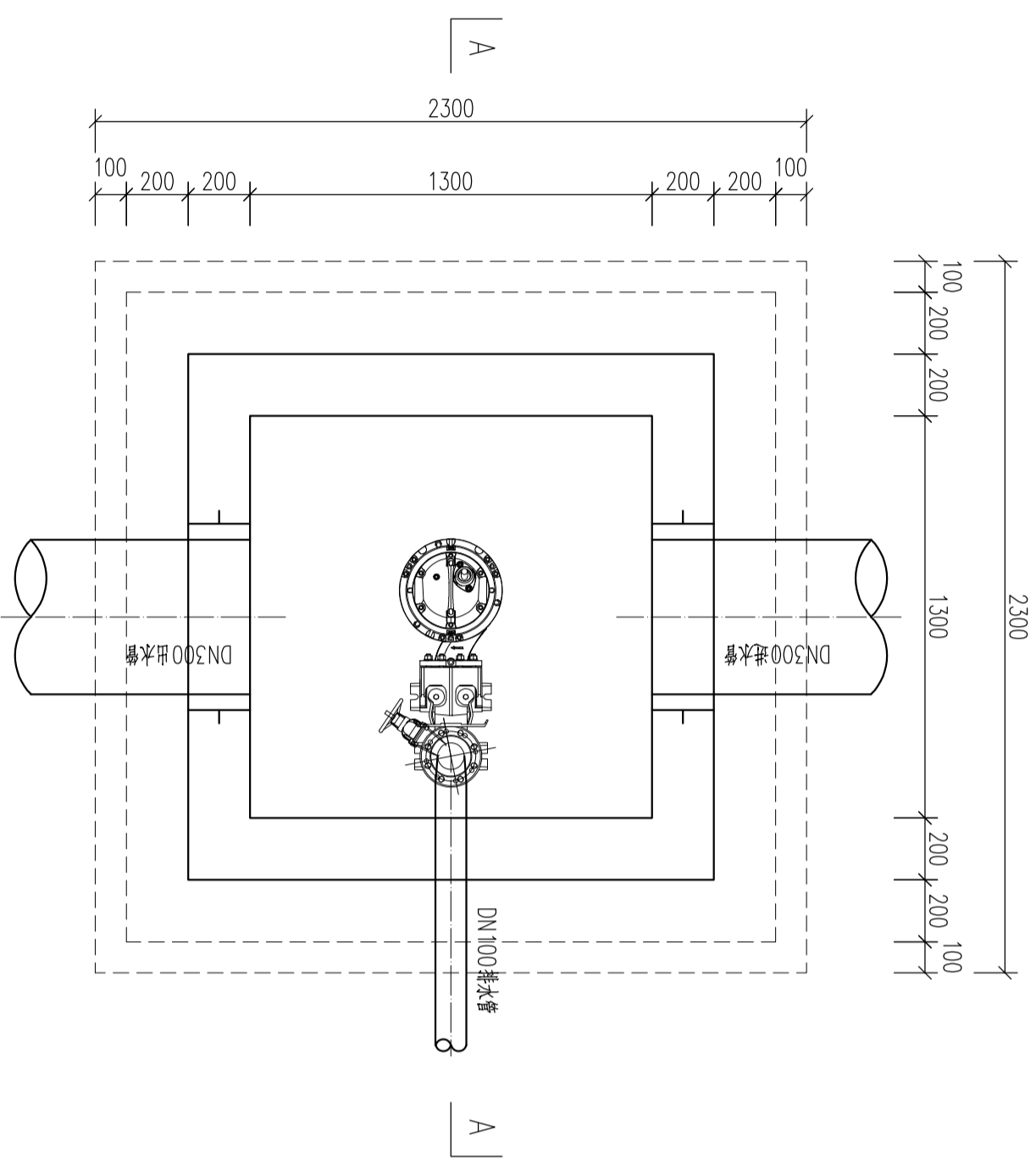
排水沟断面图 1:10



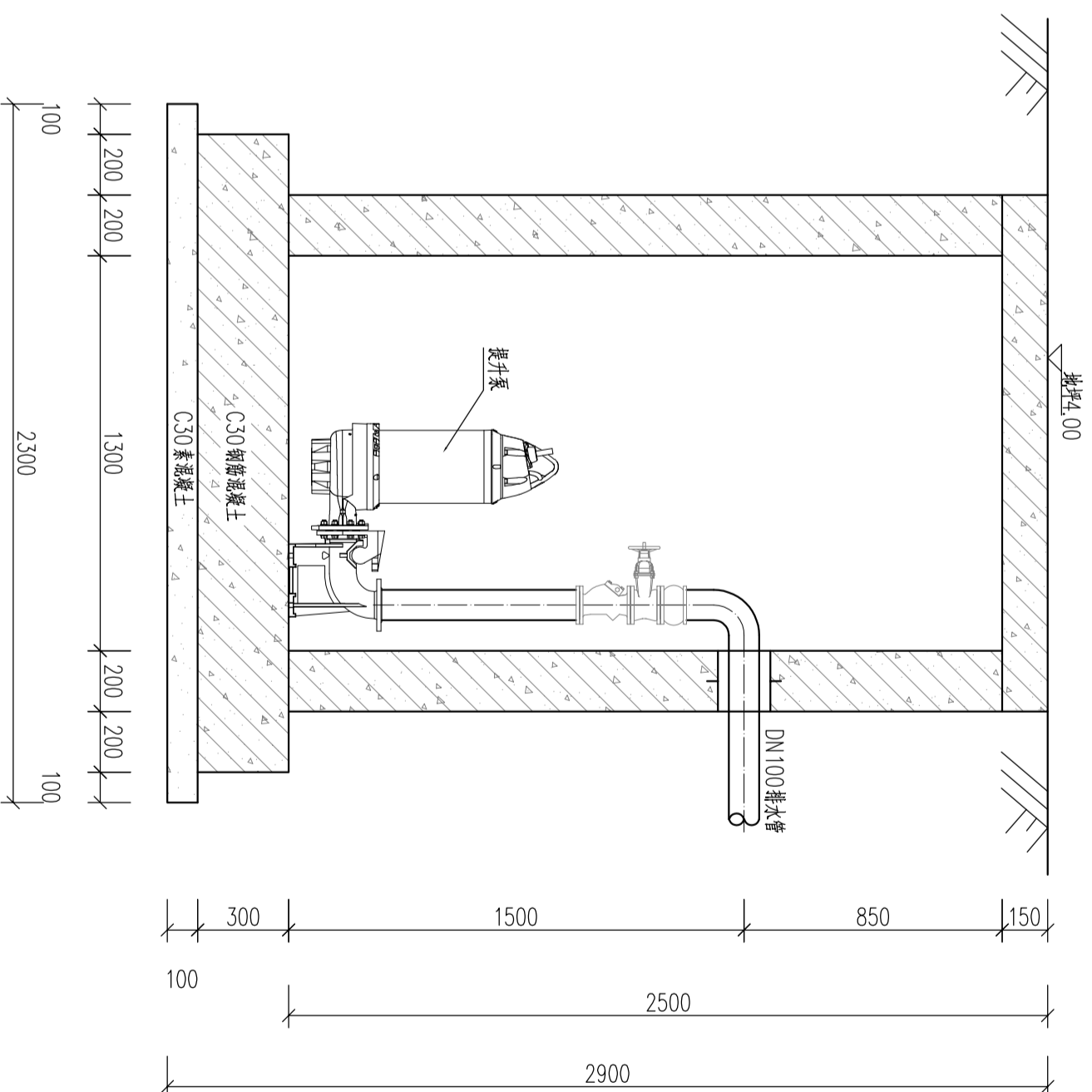
A-A剖面图

证书编号		日期	
设计编号		比例	
图纸内容		阶段	
项目负责		专业	
项目负责		排水	
专业负责		01	
设计		图纸编号	
设计		25-SZ-15-10	
审核			
批准			
项目名称		马桥镇政府 景城中心-卫生院积水点改造项目	
子项名称		景城中心	
图纸内容		景城中心提升泵站、排水沟 平面视图	
版本号		图纸编号	
01		25-SZ-15-10	

会签栏	专业	专业	专业	专业	专业



提升泵站平面图



A-A 剖面图

证书编号		日期	
设计编号		2025.10	
项目负责		比例 1:20	
专业负责		阶段 施工	
校对		专业 排水	
设计		版本号	
审核		图纸编号	
批准		25-SZ-15-12	
项目名称		马桥镇政府-景城中心-卫生院积水点改造项目	
子项名称		卫生院	
图纸内容		卫生院雨水提升泵站平面图	