

小昆山镇2025年农田管护项目

施 工 图

上海浩韵水务工程规划设计有限公司

二〇二五年十一月



上海浩韵水务工程 规划设计有限公司 2025年11月		图纸目录		设计编号	S2025-?
		工程名称	小昆山镇2025年农田管护项目	设计阶段	施工图
		项目	农田设施	编制	
		专业	灌溉排涝等	共 1 页	第 1 页
序号	图号	图纸名称	使用图集图号	图幅	备注
01	S2025-? 粮田-水工-00	施工图总说明		A ₂	
02	S2025-? 粮田-水工-01	总平面分布图		A ₂	
03	S2025-? 粮田-水工-02	平面布置图(一)		A ₂	
04	S2025-? 粮田-水工-03	平面布置图(二)		A ₂	
05	S2025-? 粮田-水工-04	平面布置图(三)		A ₂	
06	S2025-? 粮田-水工-05	平面布置图(四)		A ₂	
07	S2025-? 粮田-水工-06	平面布置图(五)		A ₂	
08	S2025-? 粮田-水工-07	平面布置图(六)		A ₂	
09	S2025-? 粮田-水工-08	平面布置图(七)		A ₂	
10	S2025-? 粮田-水工-09	平面布置图(八)		A ₂	
11	S2025-? 粮田-水工-10	平面布置图(九)		A ₂	
12	S2025-? 粮田-水工-11	1.0m灌排明渠、明沟及放水口结构图(维修)		A ₂	
13	S2025-? 粮田-水工-12	1.0m灌排明渠、明沟及放水口结构图(翻建)		A ₂	
14	S2025-? 粮田-水工-13	1.2m灌溉明渠结构图(翻建)		A ₂	
15	S2025-? 粮田-水工-14	翻建道路和明渠清理结构图		A ₂	
16	S2025-? 粮田-水工-15	新建入河口结构图		A ₂	
17	S2025-? 粮田-水工-16	排水明沟入河口配筋图		A ₂	
18	S2025-? 粮田-水工-17	翻建排水口结构图		A ₂	
19	S2025-? 粮田-水工-18	管井和出水口结构图		A ₂	
20	S2025-? 粮田-水工-19	排水口管井配筋图		A ₂	
21	S2025-? 粮田-水工-20	泵站整新一檐口、雨蓬和内墙粉刷图		A ₂	
22	S2025-? 粮田-水工-21	泵站整新一围栏布置图		A ₂	

施工图总说明

一、本工程位于松江区小昆山镇，为松江区小昆山镇2025年农田管护项目。

项目建设主要包括：明渠清理、明渠维修、明渠翻建、道路翻建、翻建排水口、检修泵站进水口、新建入河口和泵站基新等。

二、本工程施工要求按照《上海市工程建设规范水利工程施工质量检验与评定标准》执行。具体细节除特别注明外，按下列技术要求执行。

1. 土方工程：

(1) 基坑土方开挖：

- 地基开挖前，应降低地下水位，使其低于开挖面0.5m以下。
- 严禁扰动基底，开挖至设计标高前应留300mm土层，在无雨时挖去并立即进行验槽。当确认符合设计要求，立即进行基层浇筑，严防原状土受扰动或泡水。

(2) 土方回填：

- 回填土的土质应符合有关要求，填土中不得含有淤泥、植物根茎、垃圾杂物等。
- 建筑物墙后1米范围内回填土须用小型压实机具夯实。
- 回填土要求分层夯实，每层厚度不得大于300mm。

2. 混凝土工程：

(1) 模板：

- 模板及支架材料应符合《水工混凝土施工规范》，其结构必须具有足够的稳定性、刚度和强度，以保证浇筑混凝土的结构形状尺寸和相互位置符合设计规定。
- 模板表面应光洁平整，接缝严密，不漏浆。

(2) 钢筋：

- 钢筋按钢号、批号、规格、生产厂家的不同，应有出厂质保书或试验报告单。使用前，仍应作抗拉强度、冷弯试验。
- 焊条品种、规格，质量应符合规范及设计要求。钢筋焊接后的机械性能，应符合国家规定。焊缝不允许有起焊、漏焊点和裂缝。
- 钢筋的规格尺寸，安装位置必须符合设计图纸要求，图中钢筋表仅供施工放样参考。
- 在浇筑混凝土前，必须对钢筋的加工、安装质量进行验收，经确认符合设计要求后，才能浇筑混凝土。

(3) 伸缩缝：

- 结构缝缝间空隙应采用聚乙烯稀板沉降缝，缝宽20mm。迎水面用3cm防水油膏嵌缝。

(4) 混凝土浇筑：

- 混凝土的生产和原材料的质量均应符合《水工混凝土施工规范》。
- 混凝土的水灰比，应通过试验确定。
- 浇筑混凝土应连续进行，严禁在途中和仓内加水。混凝土应随浇随平，捣固混凝土应以使用振捣器为主，对无法使用振捣器或浇筑困难的部位，可采用辅以人工捣固，做到无蜂窝麻面。
- 混凝土浇筑湿润养护时间，对普通硅酸盐水泥，硅酸盐水泥不少于10天，矿渣硅酸盐水泥，粉煤灰硅酸盐水泥不少于15天。
- 混凝土构件不允许出现深层及贯穿裂缝。

灌溉系统高程控制说明：

- 灌溉明渠（支渠）及排水明渠依然采用相对高程，以平整后的田面高程为基准零点，严格按照施工图中确定高差进行施工放线，地下渠与明渠衔接处注意分水井上开口位置的高程协调。

4. 施工必须按照本施工图纸要求及有关施工规范进行。

5. 本工程各专业图间联接，配套等请施工单位在施工前做好施工组织设计，若有不详处请及时与设计单位联系。

6. 质量检查内容与质量标准按《上海市工程建设规范水利工程施工质量验收标准》(DG/TJ08-90-2021)或经有关部门认可的标准执行。

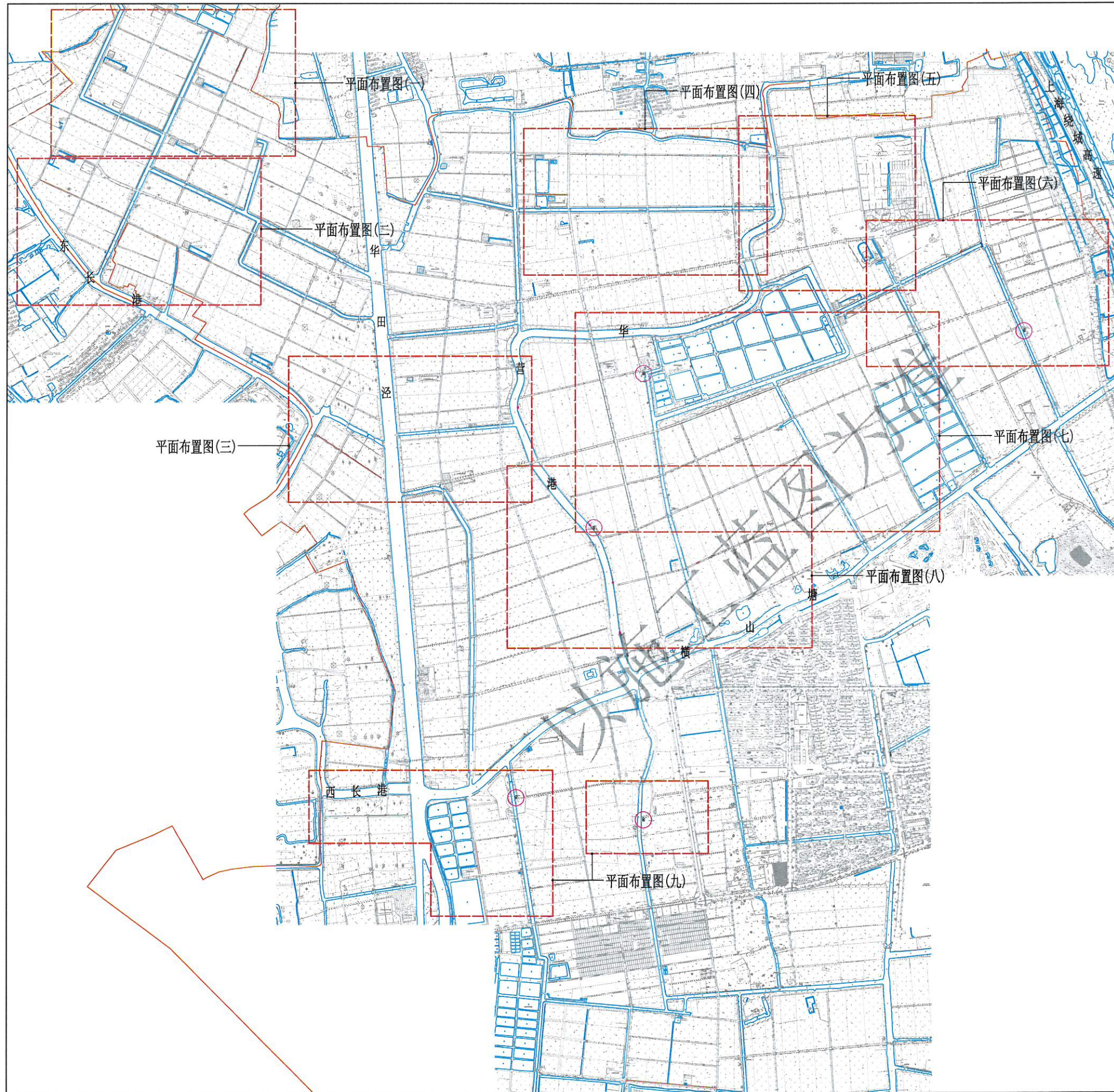
7. 工程材料：

钢筋： Φ 为HPB300， $\#$ 为HRB400。

8. 图中高程(吴淞零点)以米为单位，其余尺寸以毫米为单位。

上海浩韵水务工程规划设计有限公司

批准						小昆山镇2025年农田管护项目	水工部分
核定							施工图阶段
审查							
校核							
设计							
制图							
项目负责人							
			比例		日期	2025.11	
			图号		S2023-? 农田-水工-00		



田间工程项目及工程量表

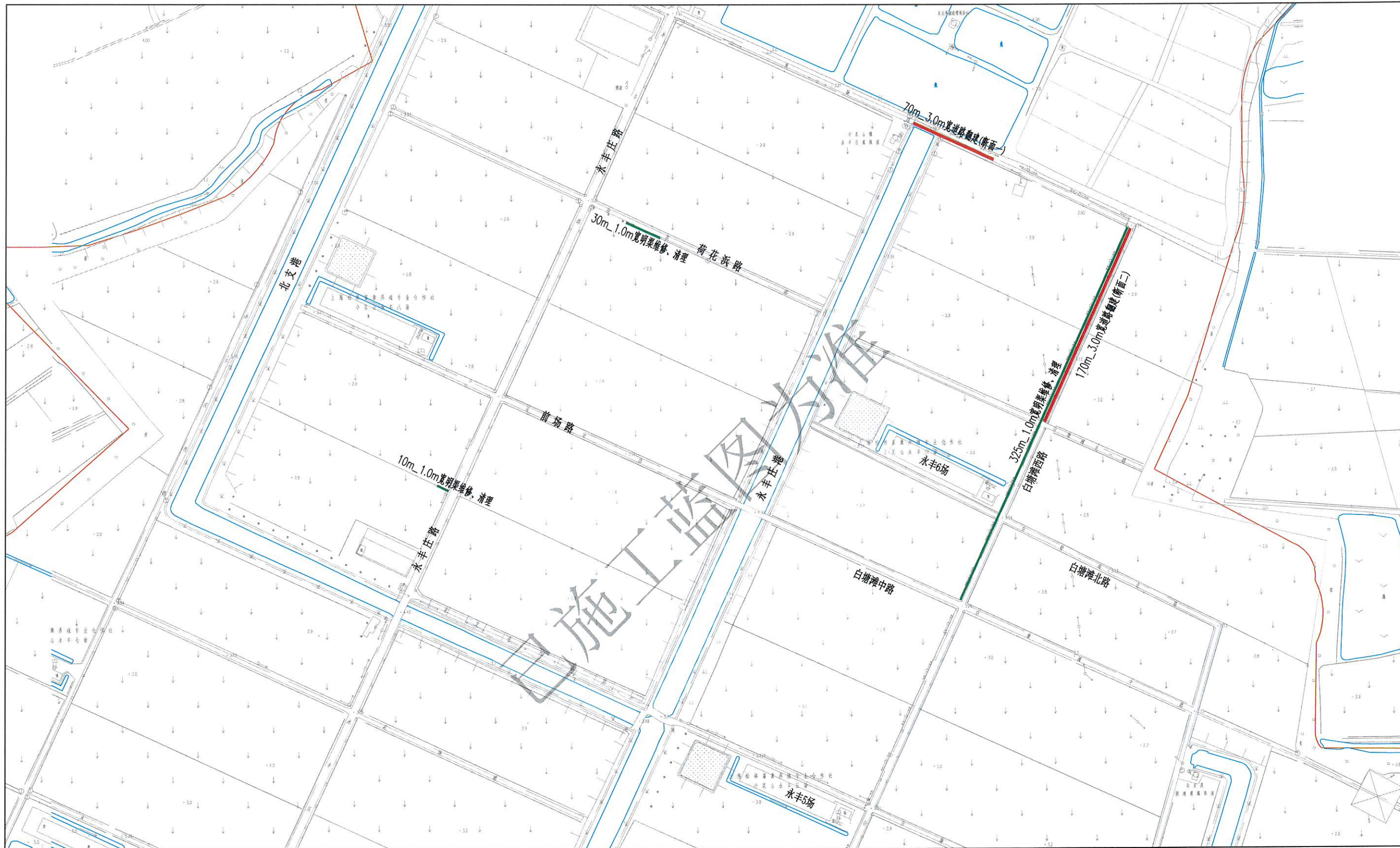
名称	图例	单位	工程量	备注
1.0m宽明渠清理	—	m	3045	
1.0m宽明渠维修		m	2440	单侧
1.0m宽明渠翻建		m	280	双侧
1.2m宽明渠翻建		m	120	单侧
3.0m宽道路翻建	—	m ²	1470	断面一
4.0m宽道路翻建	—	m ²	80	
3.0m宽道路翻建	—	m ²	1590	断面二
1.5m宽道路翻建	—	m ²	312	断面三
翻建排水口	⊗	处	5	
检修泵站进水口	□	处	1	
新建入河口	⊗	处	1	
泵站整新	⊙	座	5	

说明:

1. 图中高程(上海吴淞零点基准), 尺寸单位均以米计。

上海浩韵水务工程规划设计有限公司

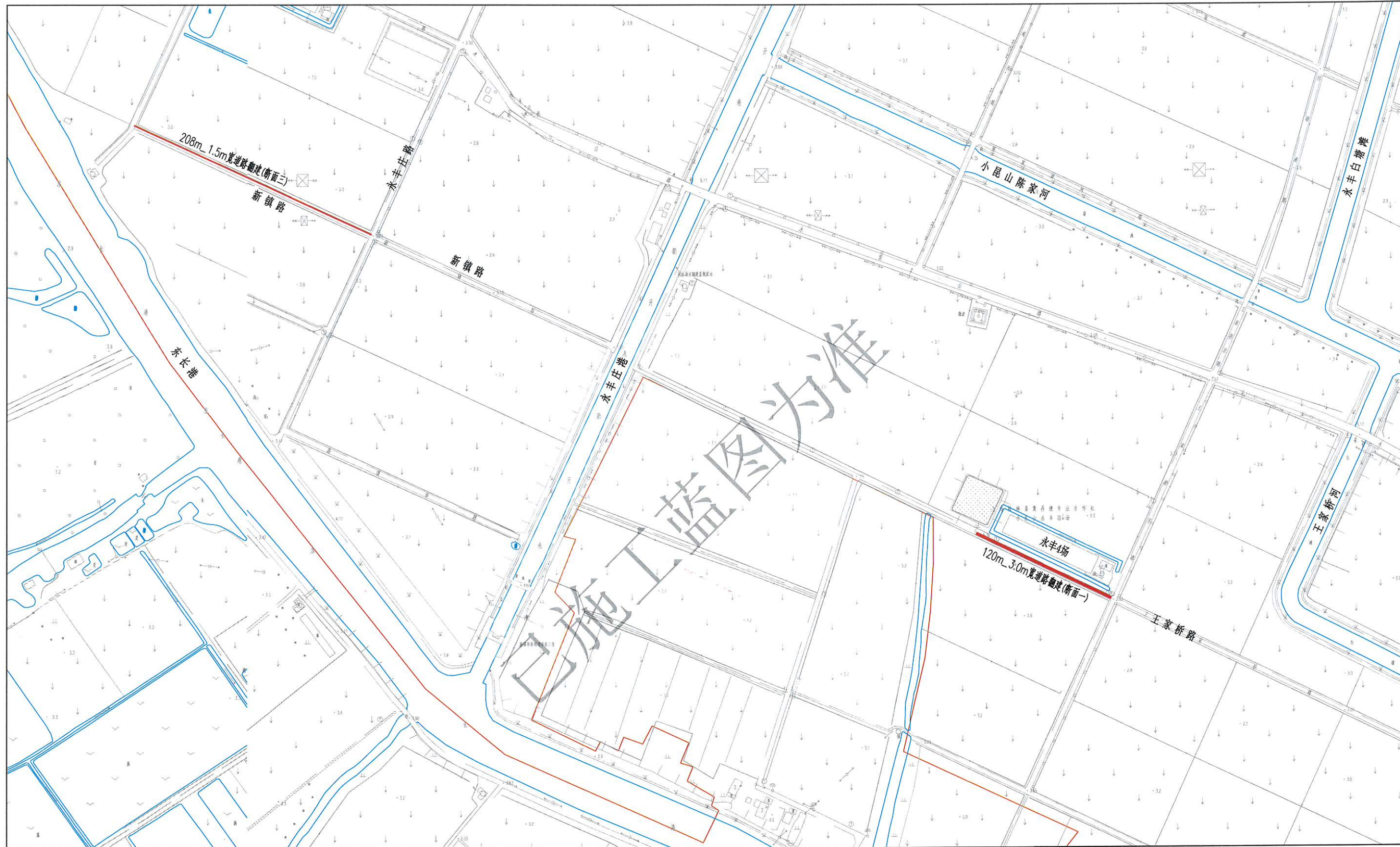
批准		小昆山镇2025年农田管护项目		水工部分	
核定				施工图阶段	
审查		总平面分布图			
校核					
设计		比例	1:12500	日期	2025.11
制图		图号	S2025-? 粮田-水工-01		
项目负责人					



说明：
1、图中高程(上海吴淞零点基准)，尺寸单位均以米计。

上海浩韵水务工程规划设计有限公司

批准		小昆山镇2025年农田管护项目	水工部分		
核定			施工图阶段		
审查		平面布置图(一)			
校核					
设计		比例	1:2000	日期	2025.11
制图		图号	S2025-? 粮田-水工-02		
项目负责人					

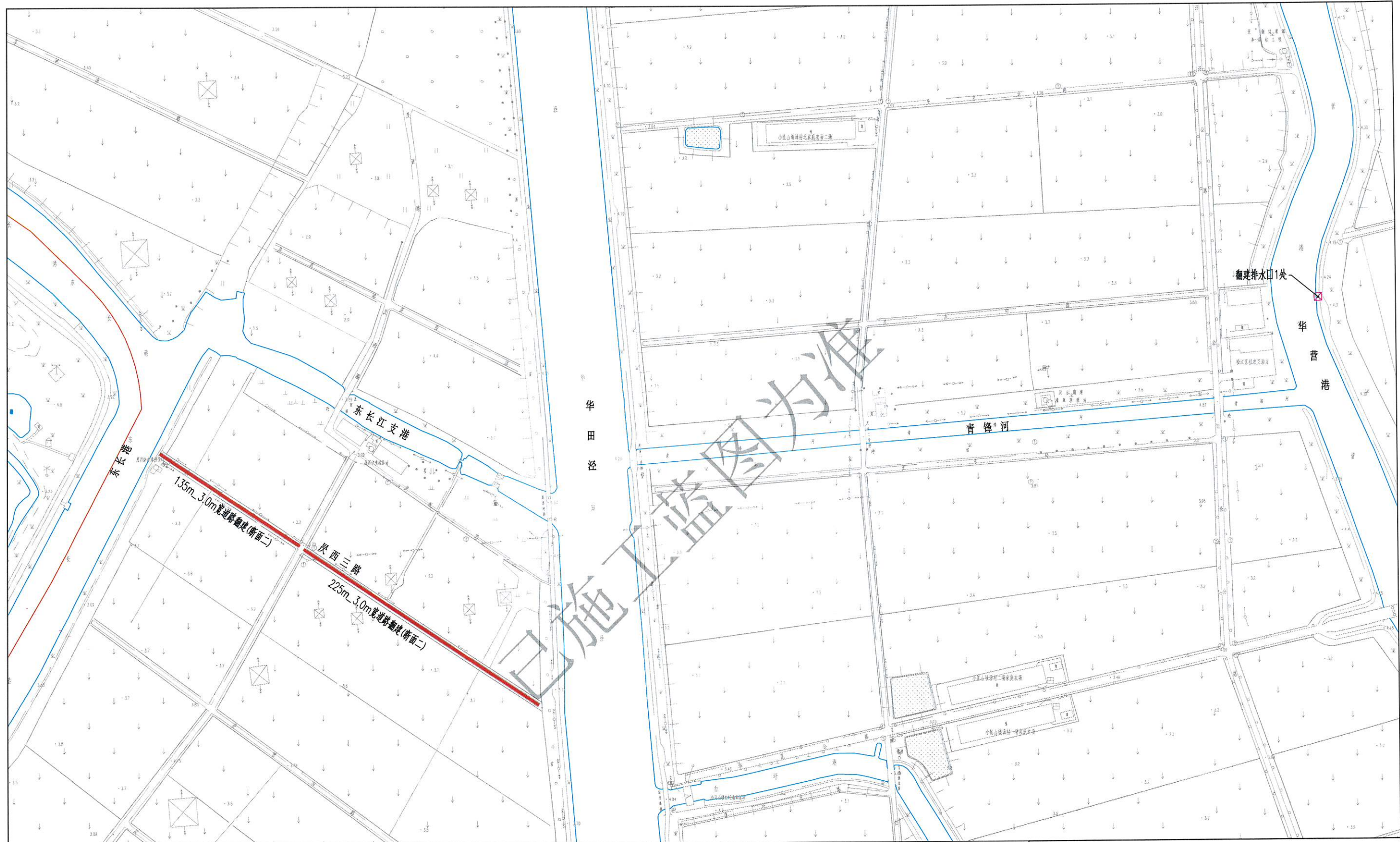


说明:

1. 图中高程(上海吴淞零点基准), 尺寸单位均以米计。

上海浩韵水务工程规划设计有限公司

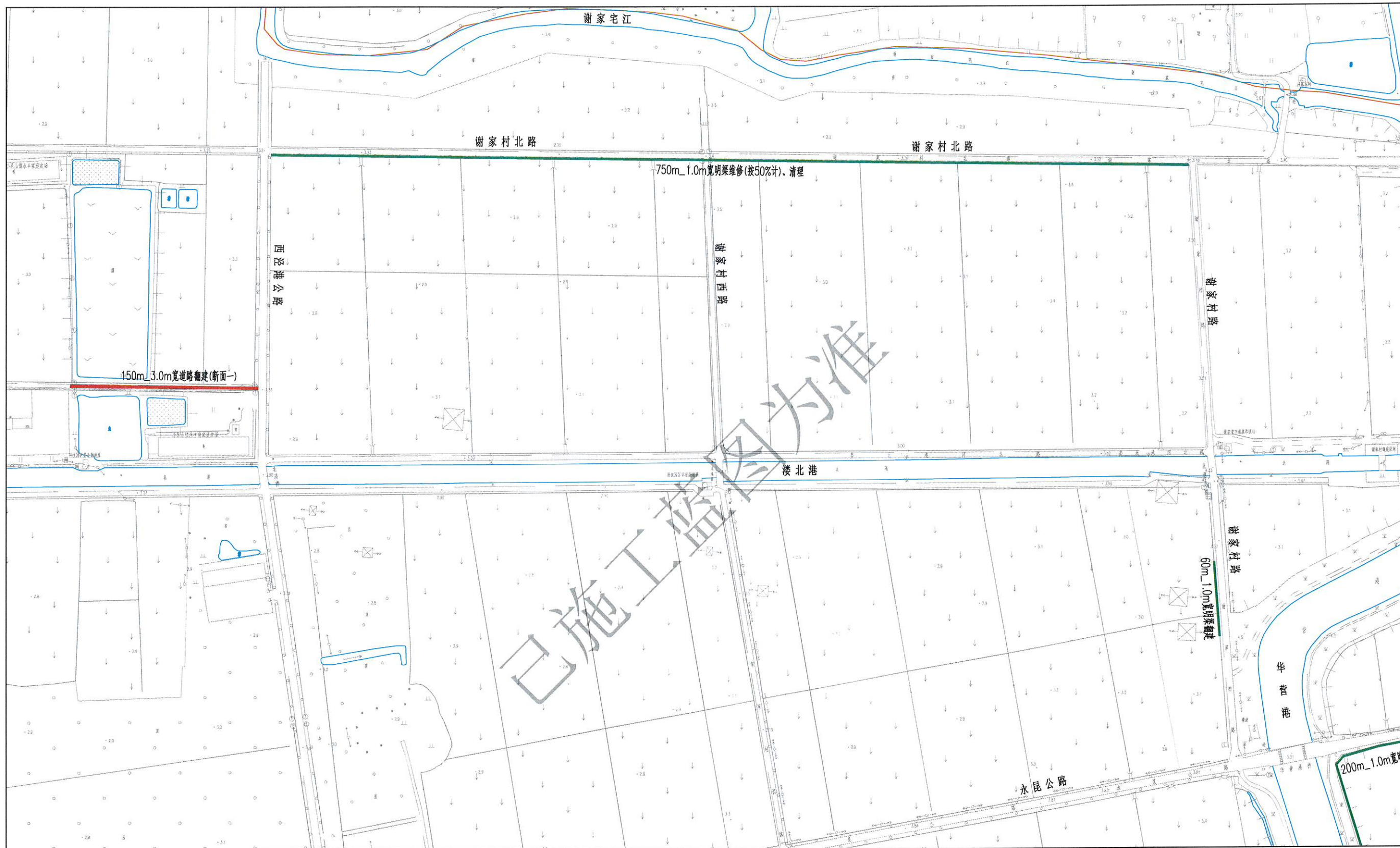
批准		小昆山镇2025年农田管护项目		水工部分	
核定				施工图阶段	
审查		平面布置图(二)			
校核					
设计		比例	1:2000	日期	2025.11
制图		图号	S2025-? 粮田-水工-03		
项目负责人					



说明：
1、图中高程(上海吴淞零点基准)，尺寸单位均以米计。

上海浩韵水务工程规划设计有限公司

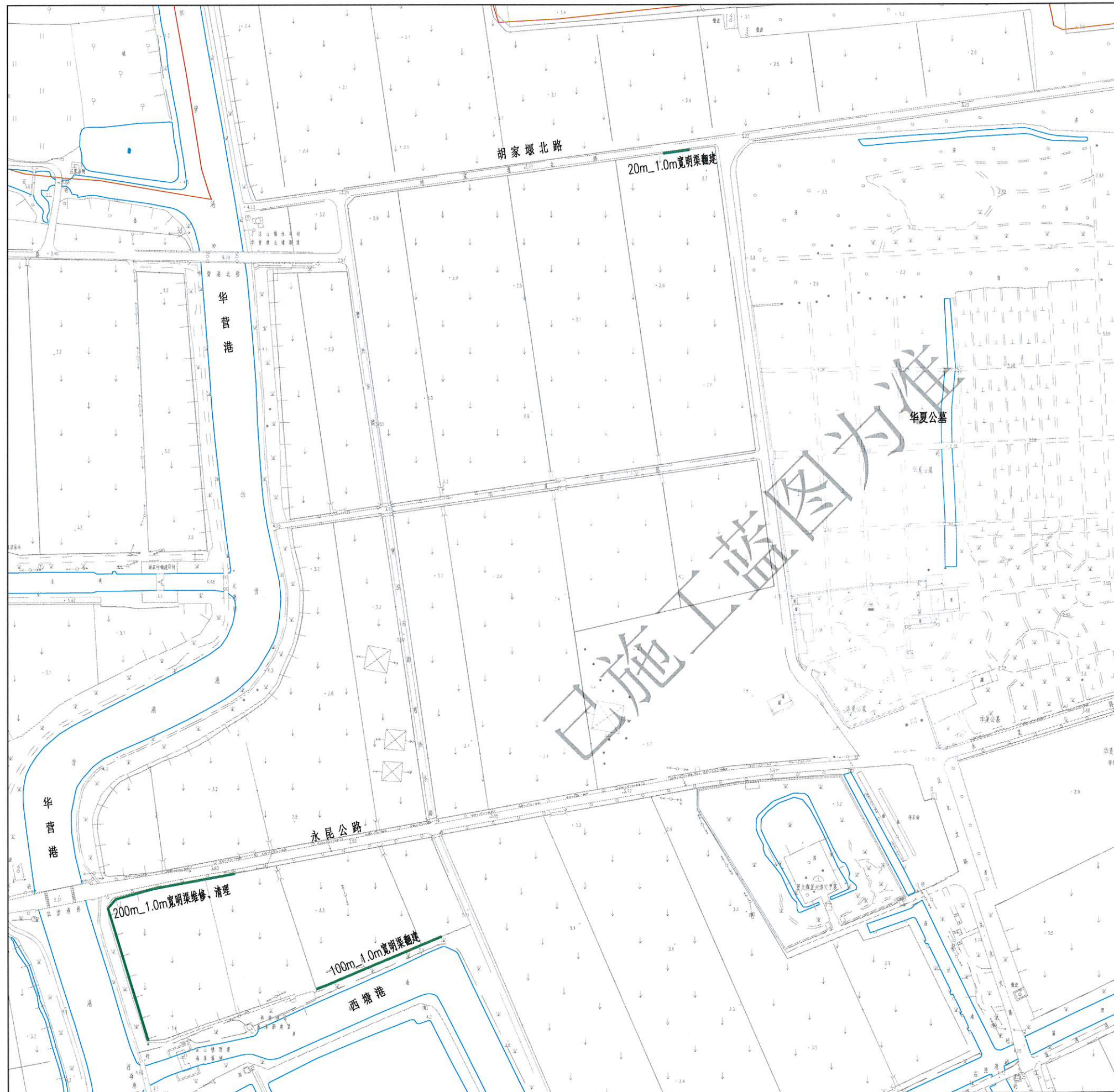
批准		小昆山镇2025年农田管护项目		水工部分	
核定				施工图阶段	
审查		平面布置图(三)			
校核					
设计		比例	1:2000	日期	2025.11
制图		图号	S2025-? 粮田-水工-04		
项目负责人					



说明：
1、图中高程(上海吴淞零点基准)，尺寸单位均以米计。

上海浩韵水务工程规划设计有限公司

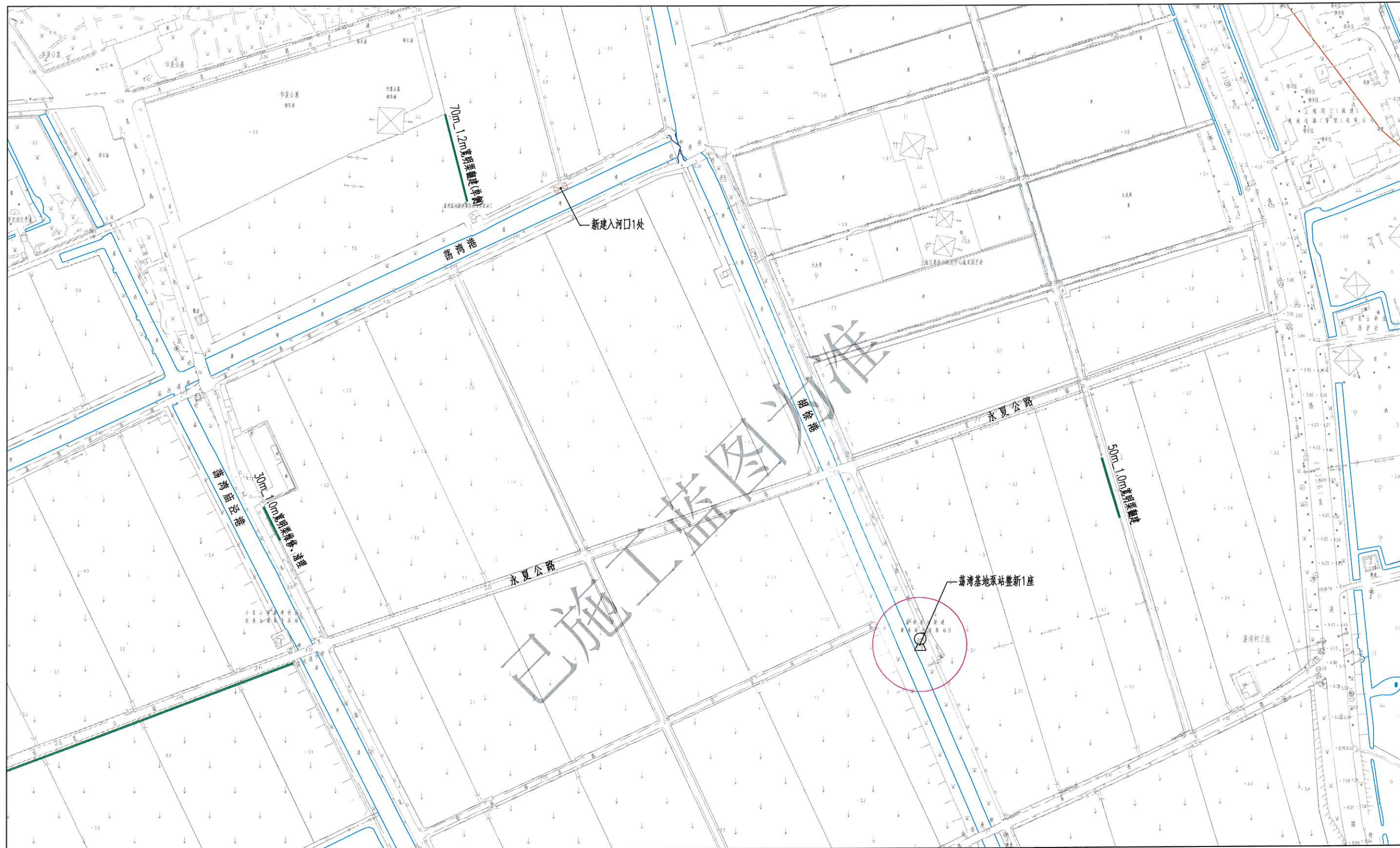
批准		小昆山镇2025年农田管护项目		水工部分	
核定				施工图阶段	
审查		平面布置图(四)			
校核					
设计		比例	1:2000	日期	2025.11
制图		图号	S2025-? 粮田-水工-05		
项目负责人					



说明：
1、图中高程（上海吴淞零点基准），尺寸单位均以米计。

上海浩韵水务工程规划设计有限公司

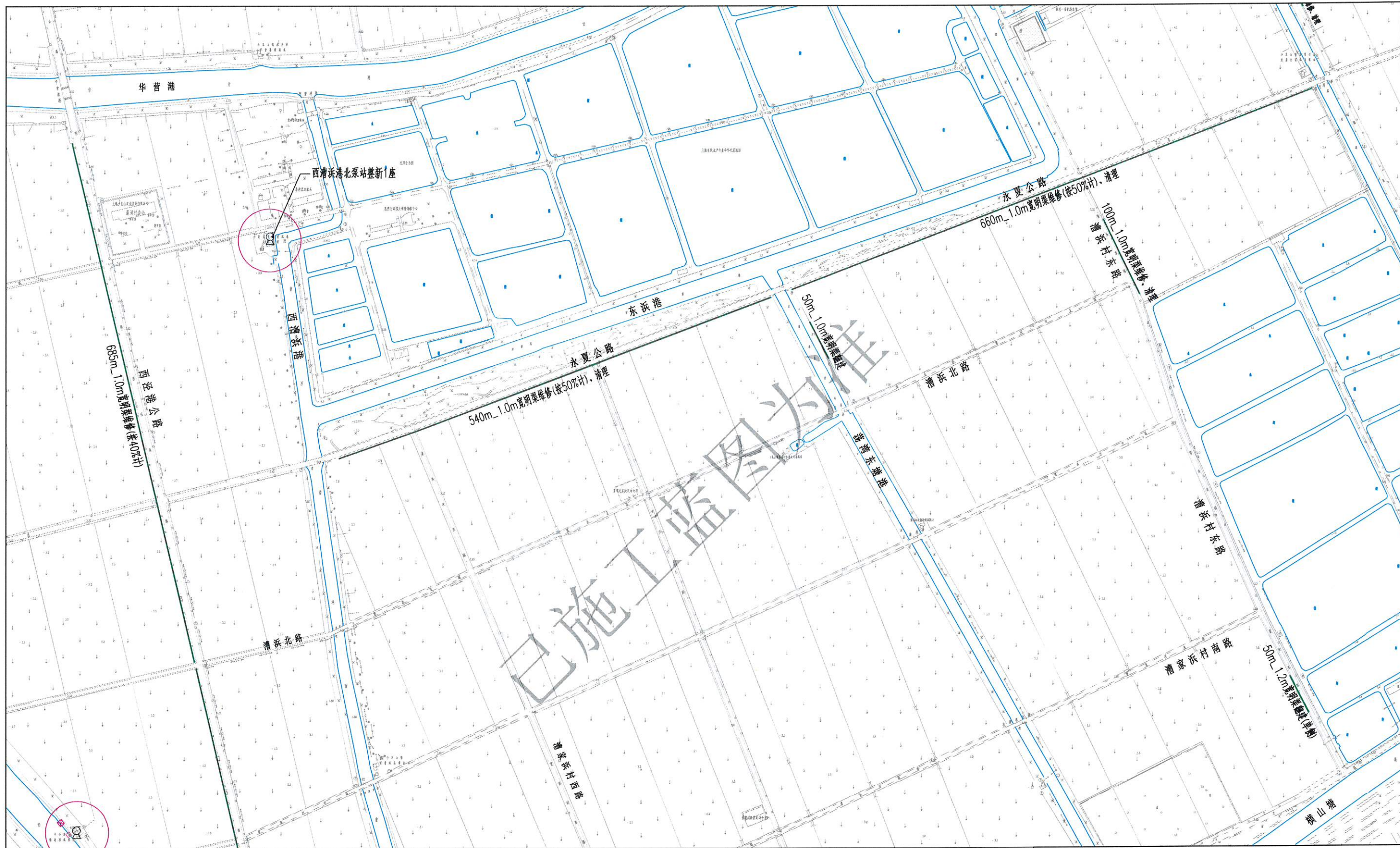
批准		小昆山镇2025年农田管护项目		水工部分	
核定				施工图阶段	
审查		平面布置图(五)			
校核					
设计		比例	1:2000	日期	2025.11
制图		图号	S2025-? 粮田-水工-06		
项目负责人					



说明：
1、图中高程（上海吴淞零点基准），尺寸单位均以米计。

上海浩韵水务工程规划设计有限公司

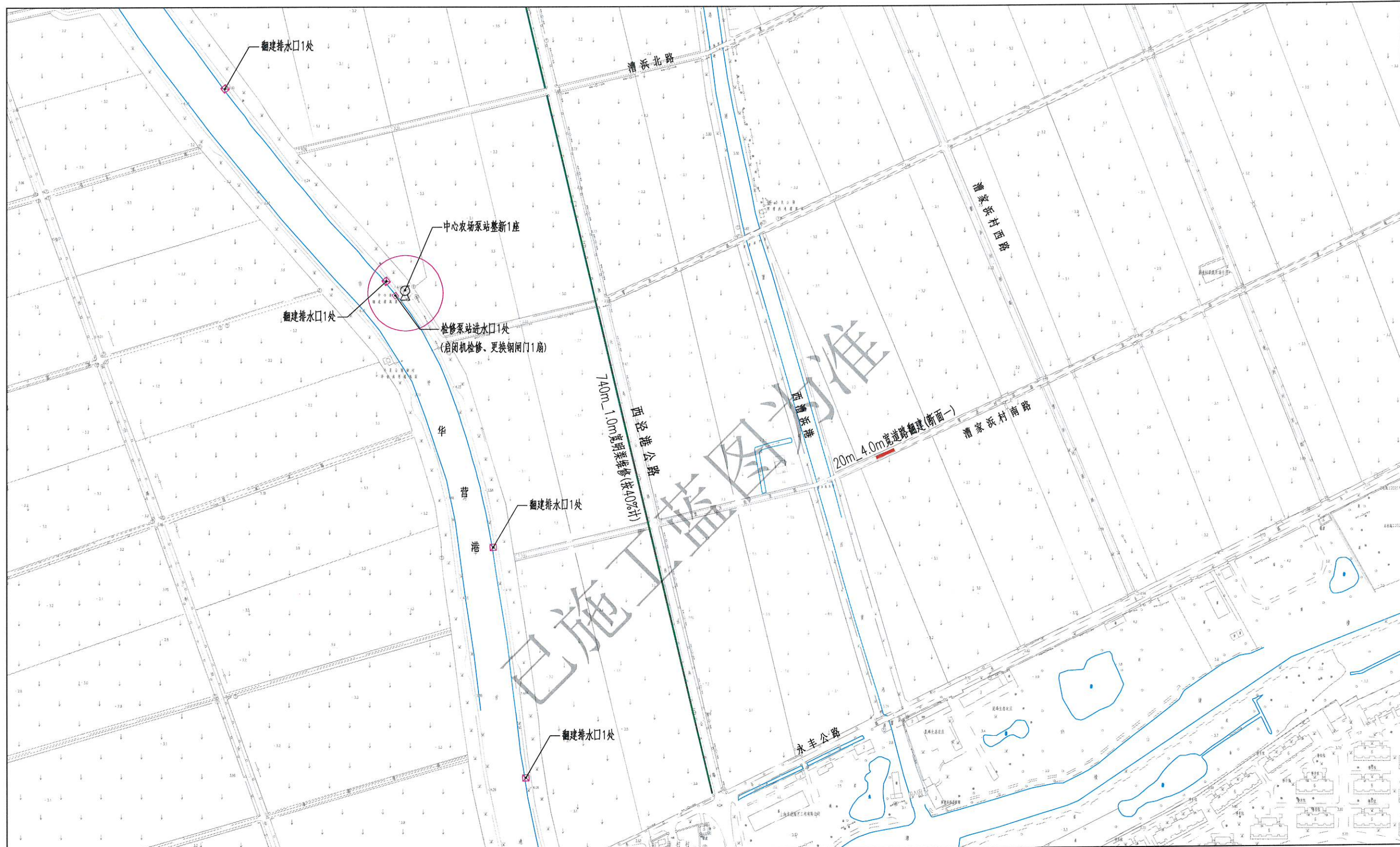
批准		小昆山镇2025年农田管护项目	水工部分		
核定			施工图阶段		
审查		平面布置图(六)			
校核					
设计		比例	1:2000	日期	2025.11
制图		图号	S2025-? 农田-水工-07		
项目负责人					



说明：
1. 图中高程(上海吴淞零点基准)，尺寸单位均以米计。

上海浩韵水务工程规划设计有限公司

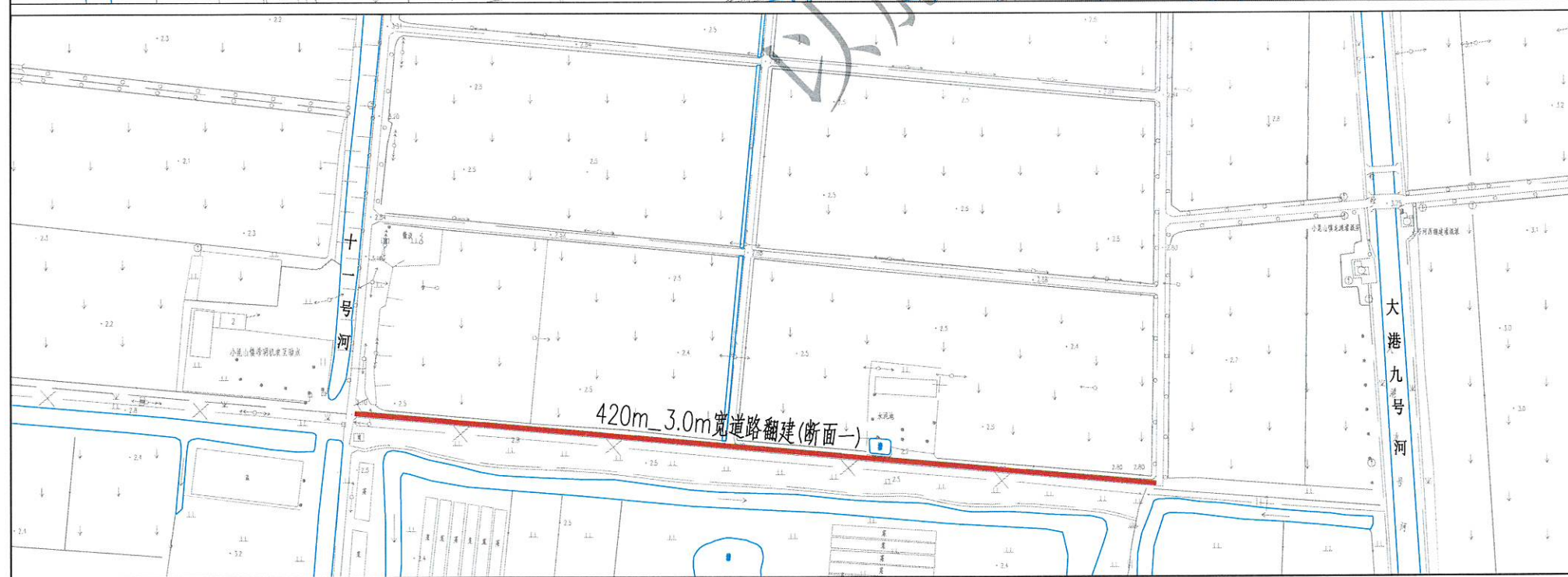
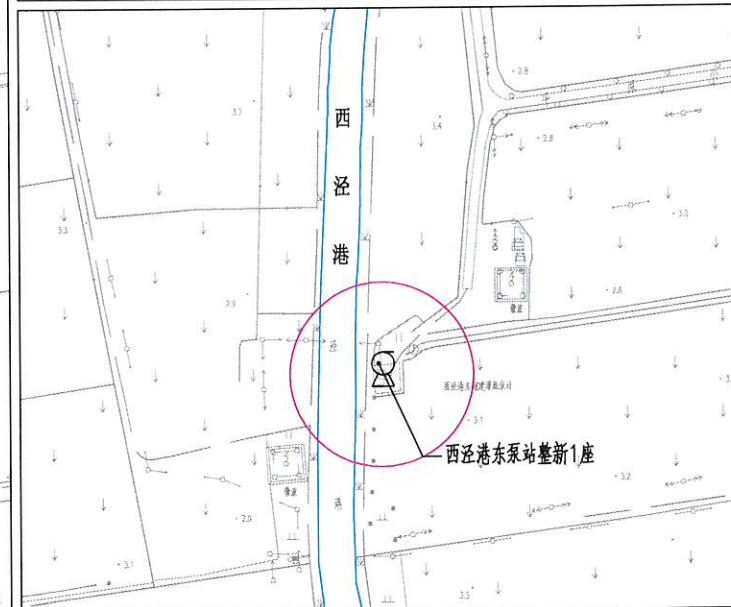
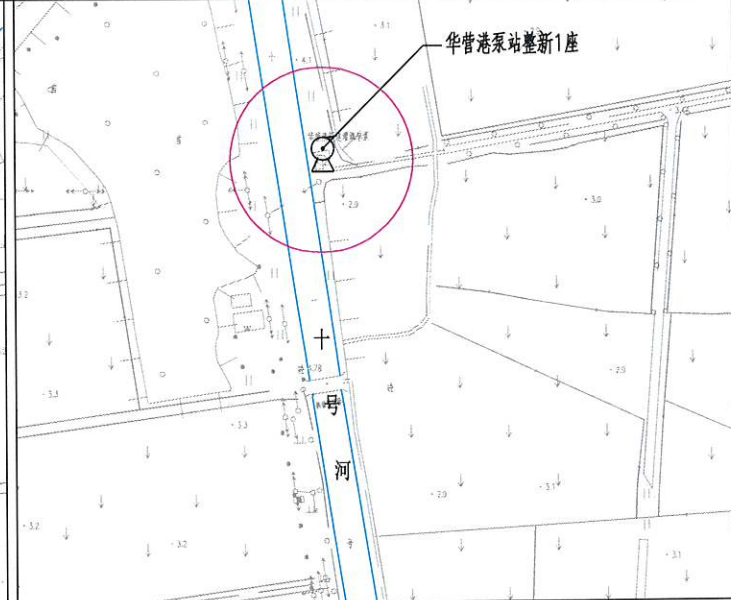
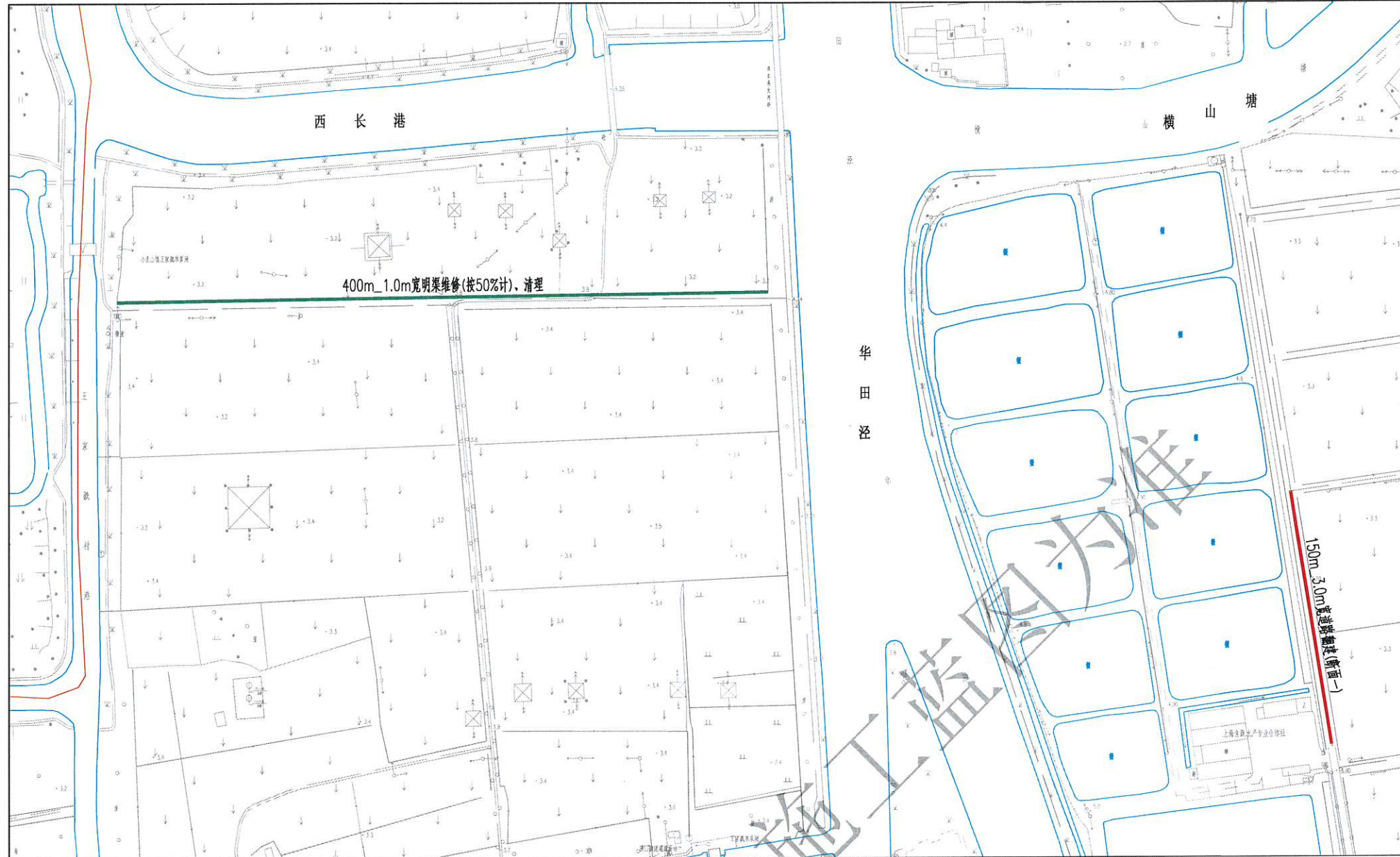
批准		小昆山镇2025年农田管护项目		水工部分	
核定				施工图阶段	
审查		平面布置图(七)			
校核					
设计		比例	1:3000	日期	2025.11
制图		图号	S2025-? 农田-水工-08		
项目负责人					



说明：
1、图中高程（上海吴淞零点基准），尺寸单位均以米计。

上海浩韵水务工程规划设计有限公司

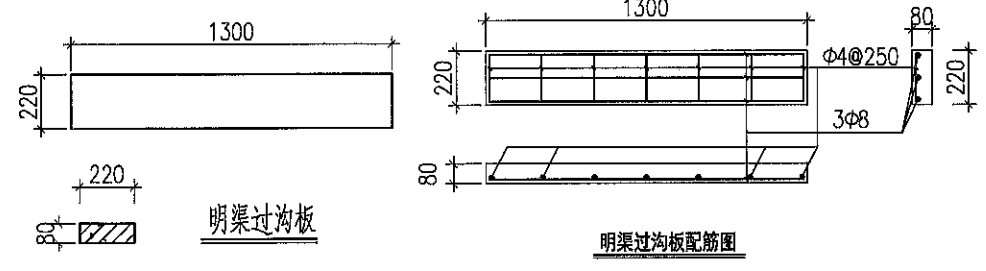
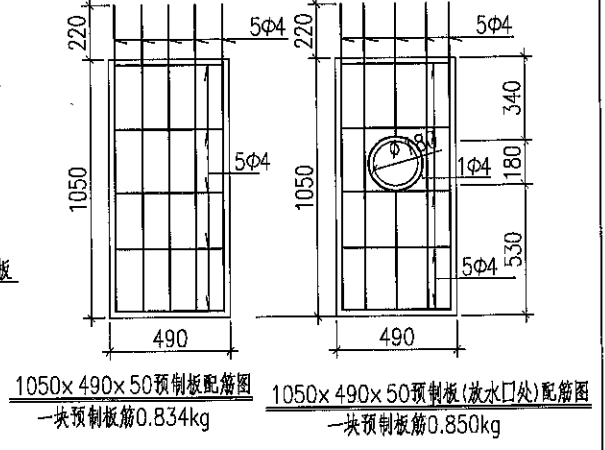
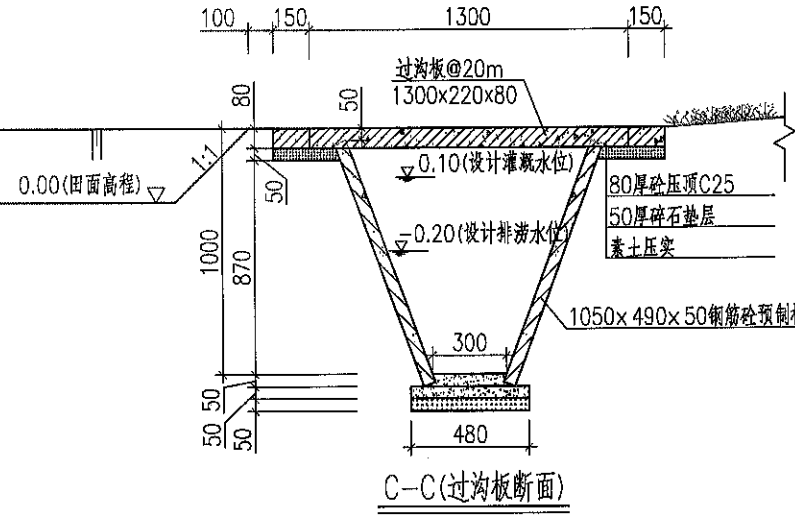
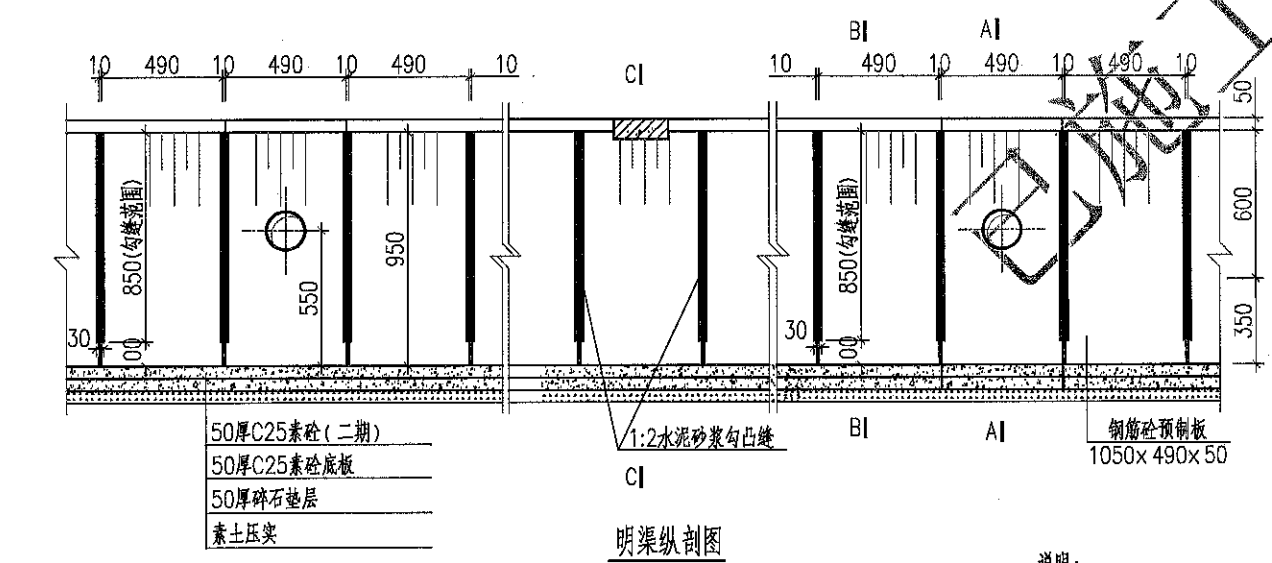
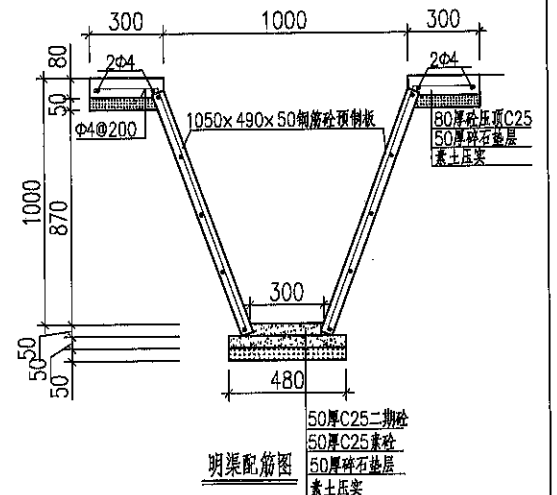
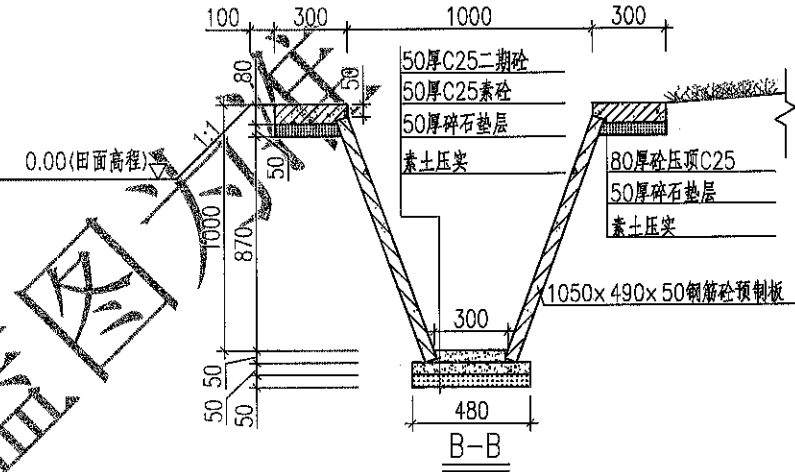
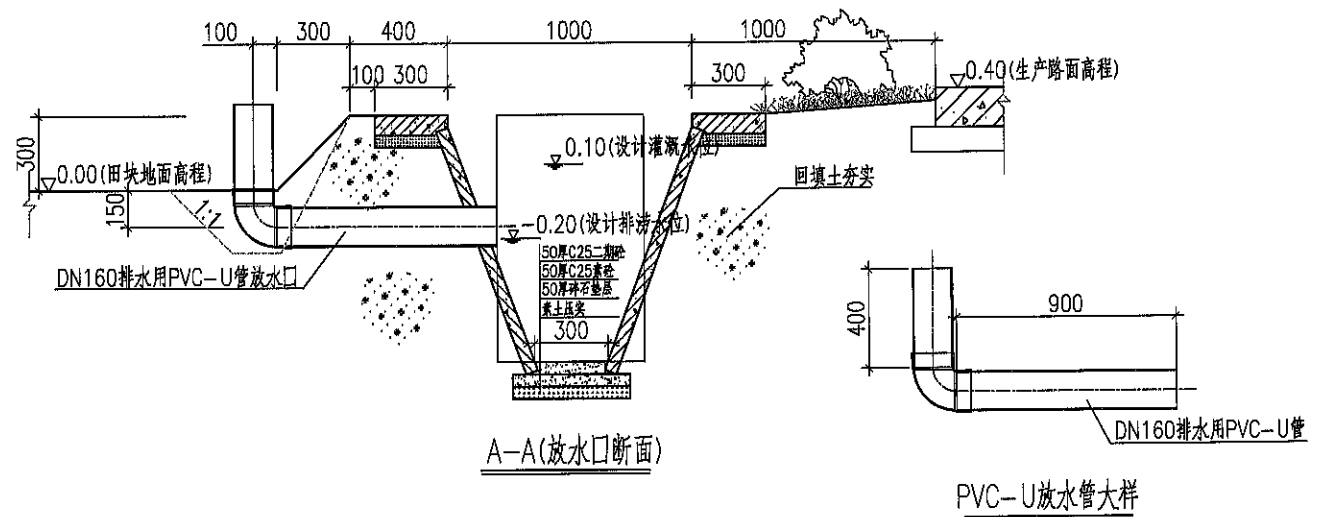
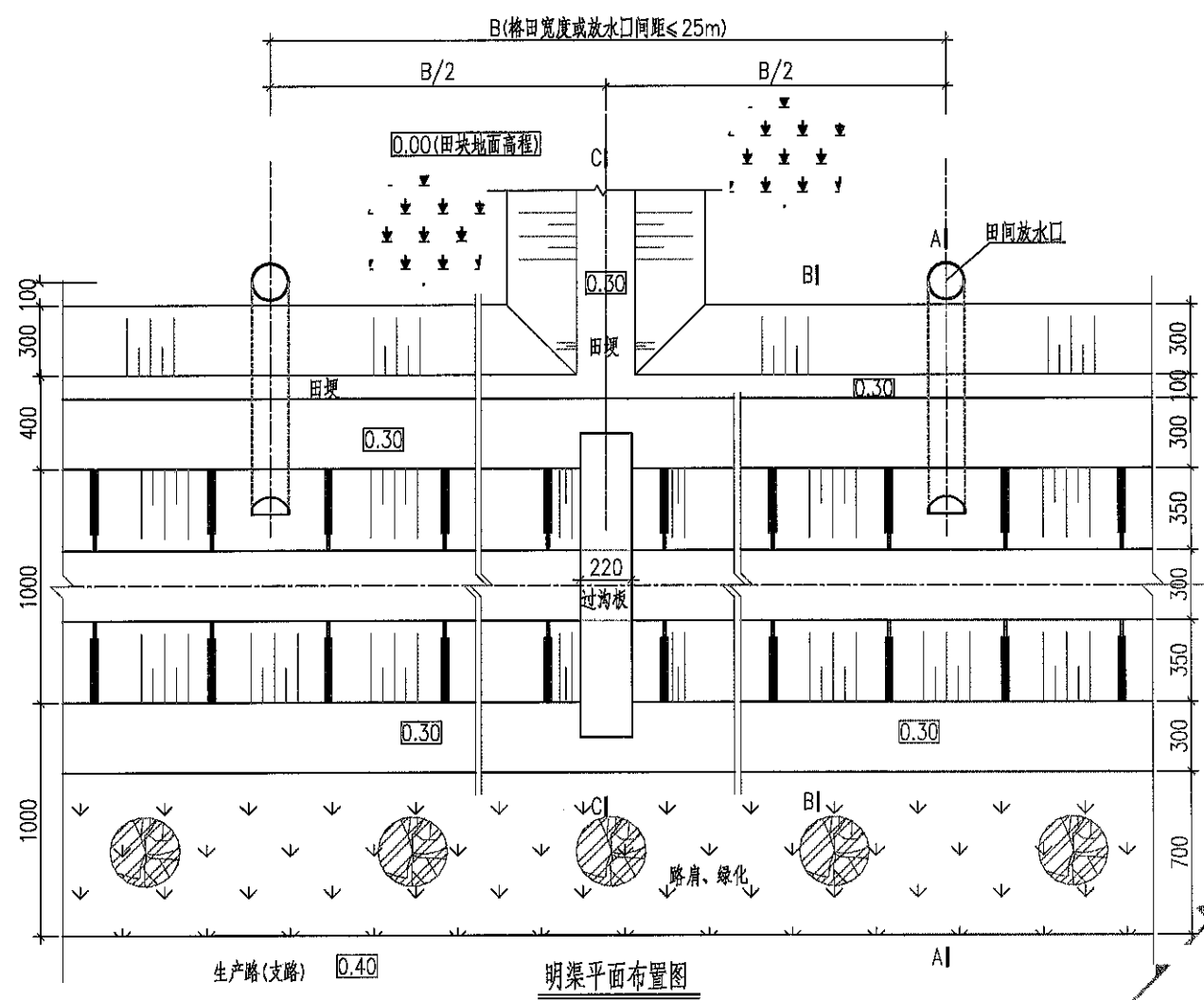
批准		小昆山镇2025年农田管护项目	水工部分		
核定			施工图阶段		
审查		平面布置图(八)			
校核					
设计		比例	1:2500	日期	2025.11
制图		图号	S2025-? 农田-水工-09		
项目负责人					



说明：
1、图中高程(上海吴淞零点基准)，尺寸单位均以米计。

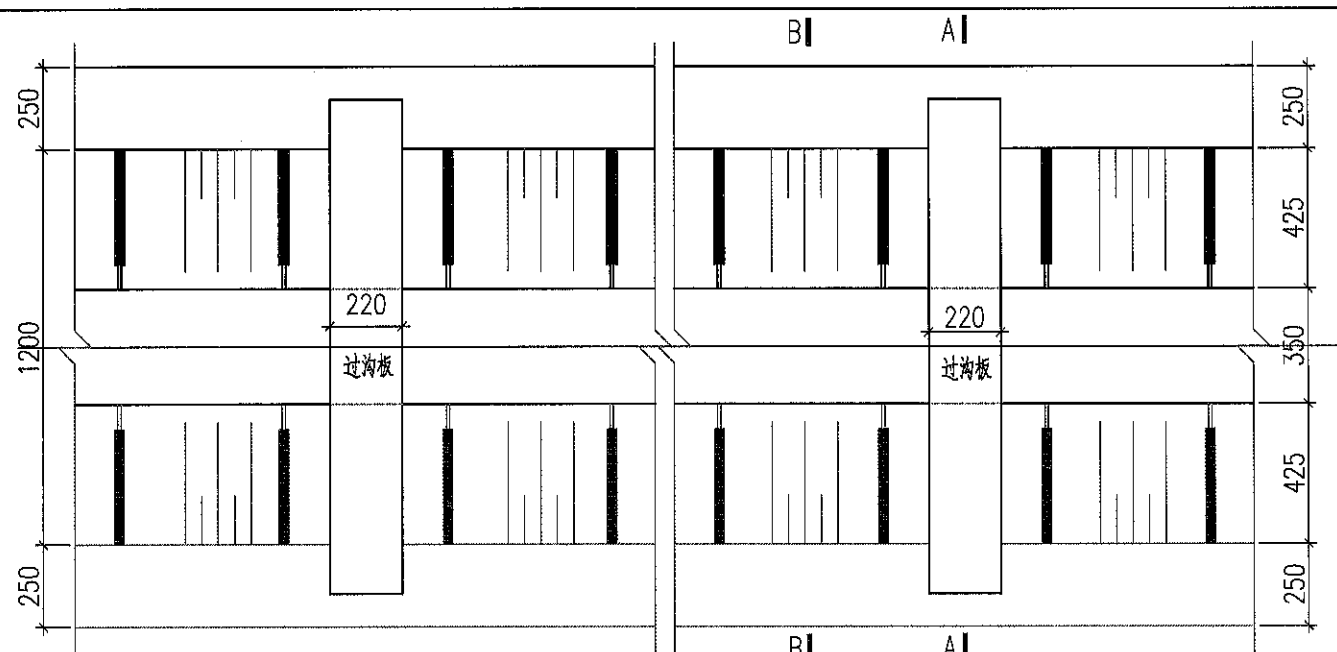
上海浩韵水务工程规划设计有限公司

批准		小昆山镇2025年农田管护项目		水工部分	
核定				施工图阶段	
审查		平面布置图(九)			
校核					
设计		比例	1:2000	日期	2025.11
制图		图号	S2025-? 横田-水工-10		
项目负责人					

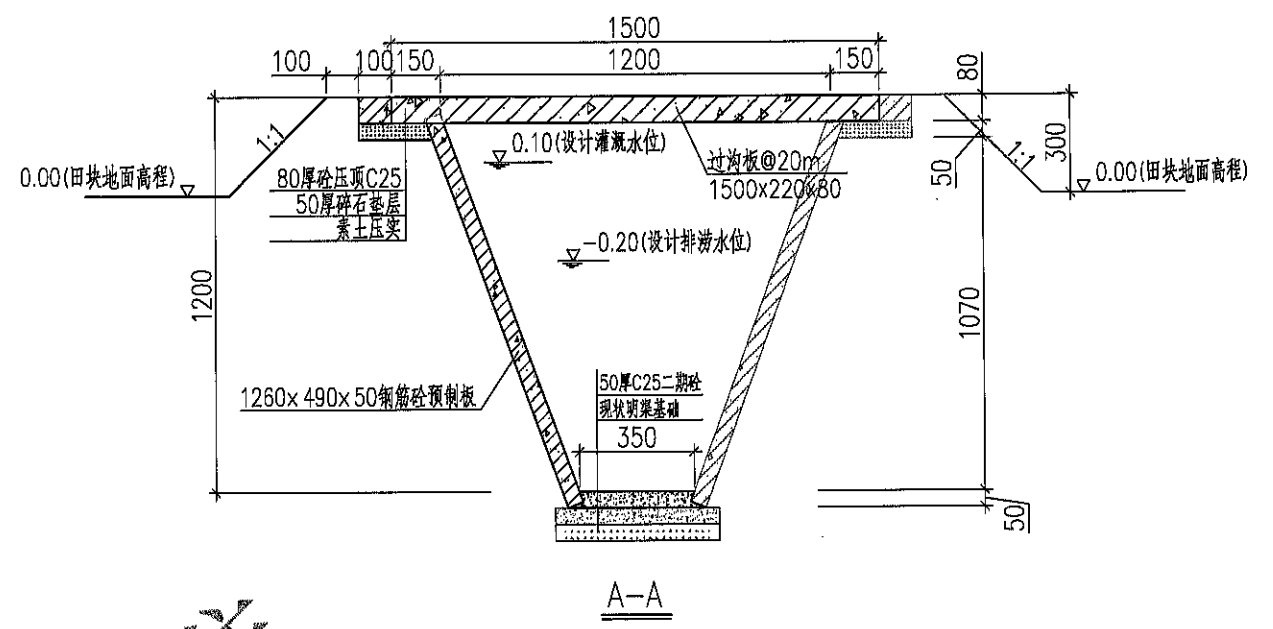


- 说明：
- 图中高程(现场田块地面为零点)以m计,其余尺寸以mm计。
 - 明渠板为C30砼工厂预制平板,现浇结构为C25砼,钢筋保护层:梁为25mm,板为15mm。预制板间采用1:2水泥砂浆勾凸缝,缝宽30mm,自顶面至沟底以上10cm高程处。明渠板后填土应分层压实,每层厚度不大于150mm,不得出现脱空,压实后土的干重度不得小于15.5KN/m³。
 - 明渠过沟板采用C30钢筋砼预制板,布置要求与格田田埂对齐且间距原则上20m一进,过沟板两端置于水泥明沟顶面上。
 - 明渠放、排水口设置位置、排数根据格田灌溉要求。田间放、排水口设计布置间距20m一处,也可根据格田划分情况根据实际需要布置。放水管承插口之间活接,不得粘堵。
 - 明渠、明沟翻建需要拆除现状结构,根据本结构图进行新建。

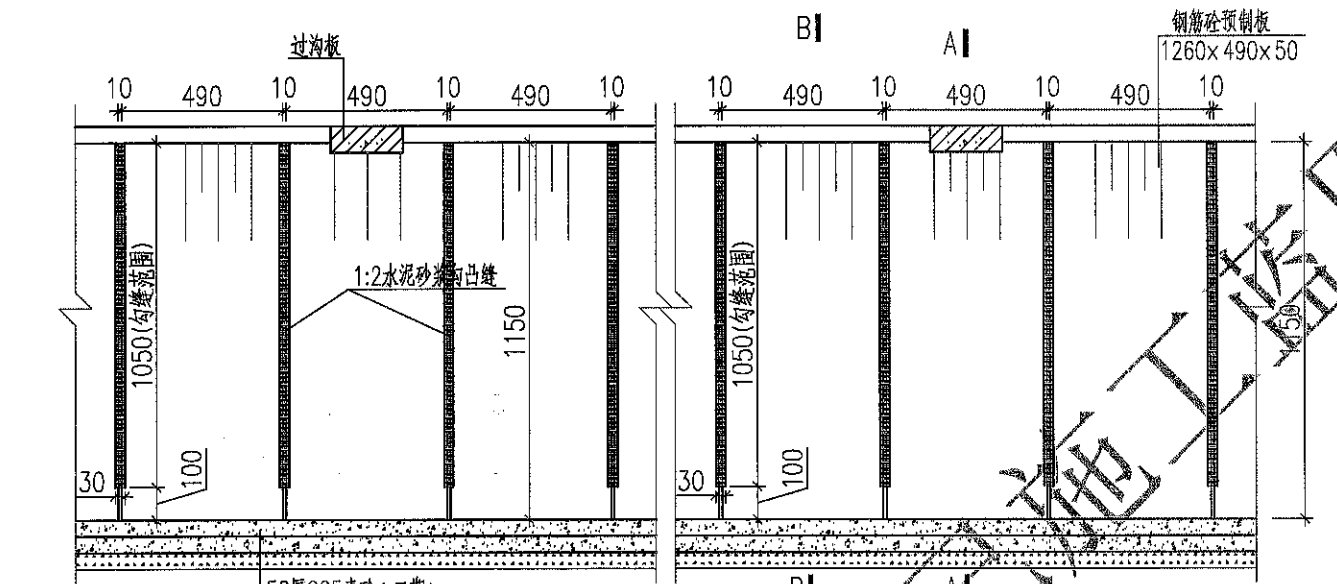
上海浩韵水务工程规划设计有限公司				
批准		小昆山镇2025年农田管护项目	水工 部分	
核定			施工图 阶段	
审查		1.0m灌排明渠、明沟及放水口结构图		
校核		(翻建)		
设计		比例	1:20	日期
制图		图号	S2025-? 农田-水工-12	2025.11
项目负责人				



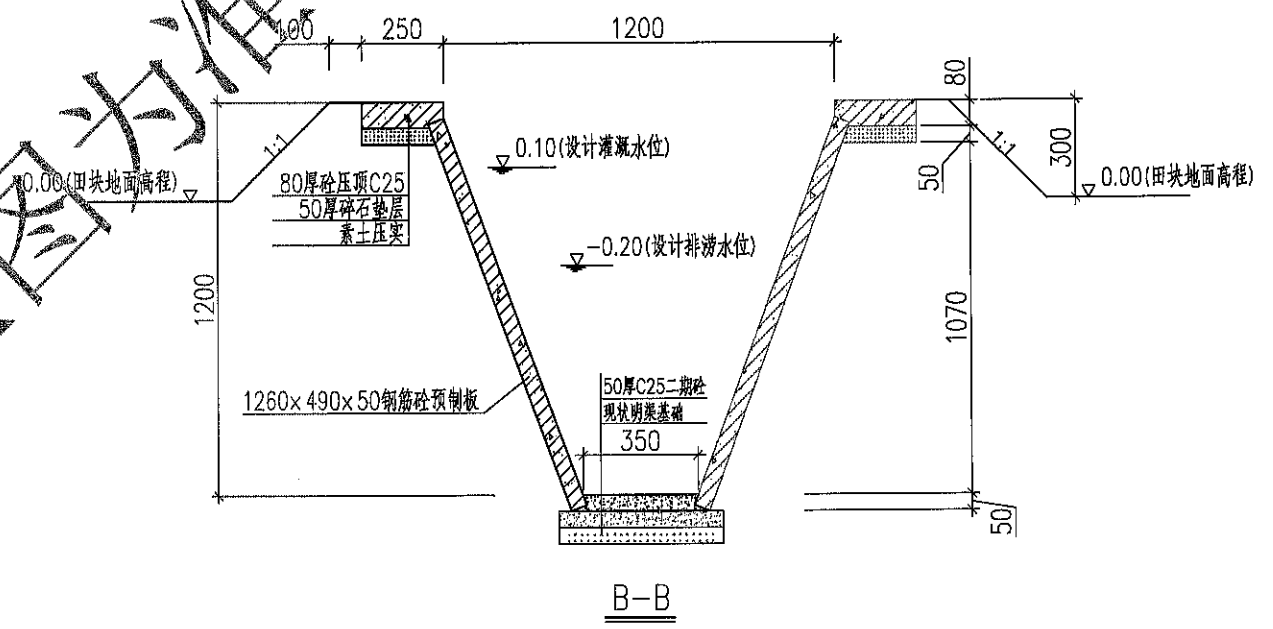
明渠平面图



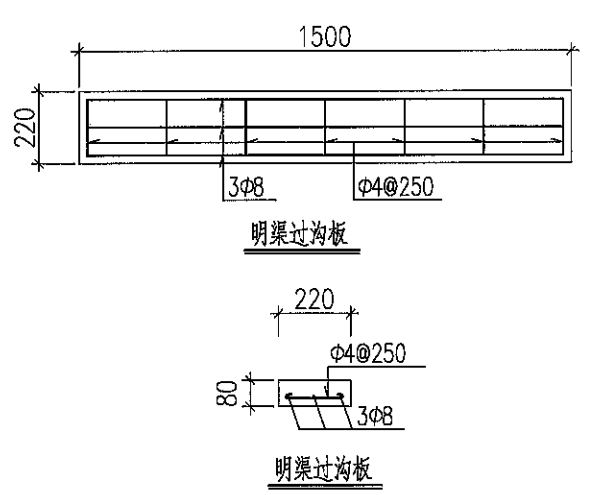
A-A



明渠纵剖面

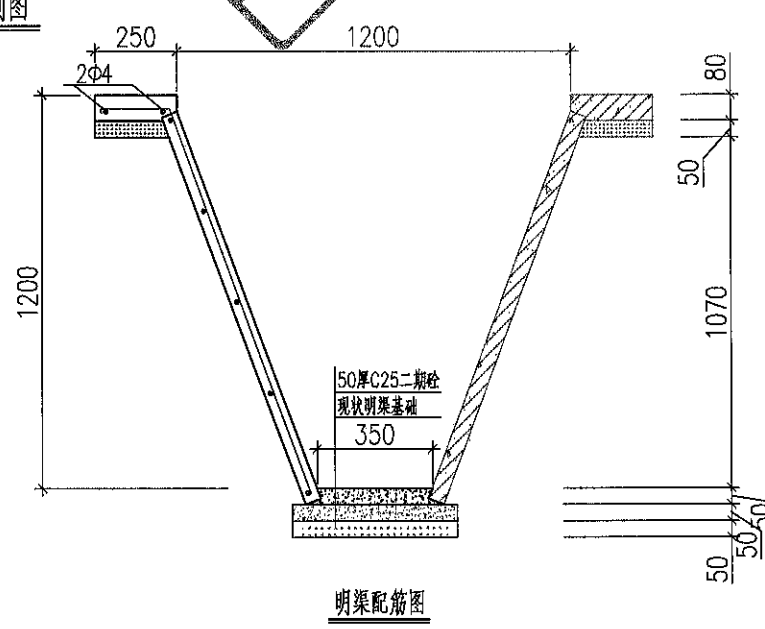


B-B

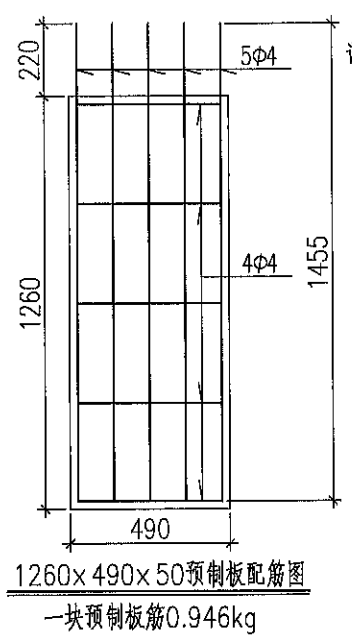


明渠过沟板

明渠过沟板



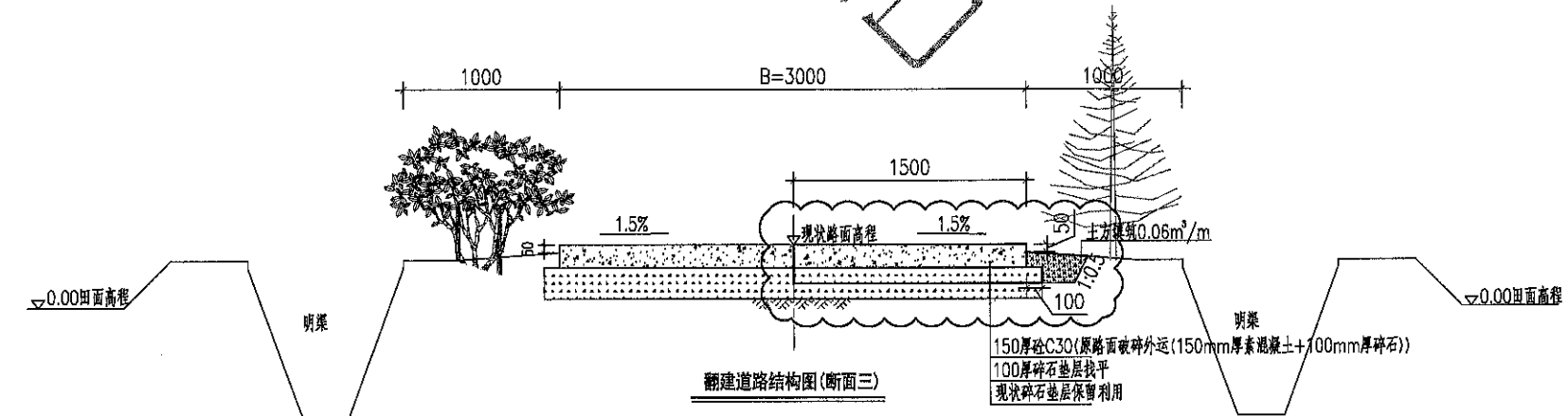
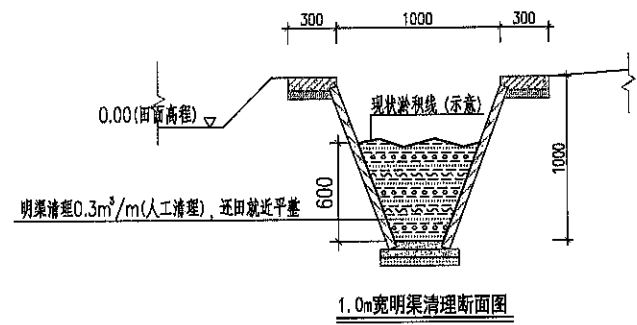
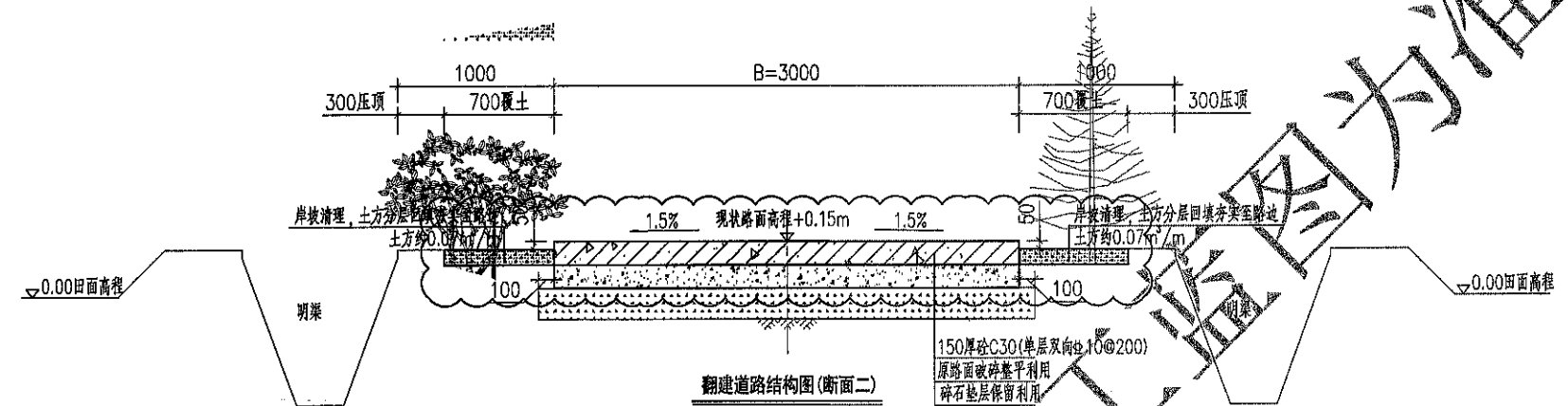
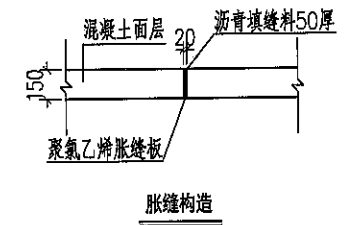
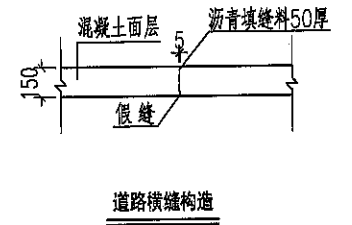
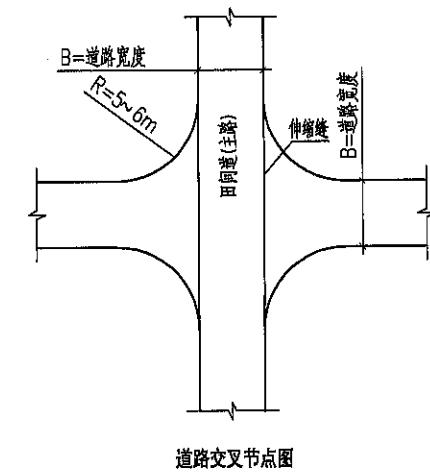
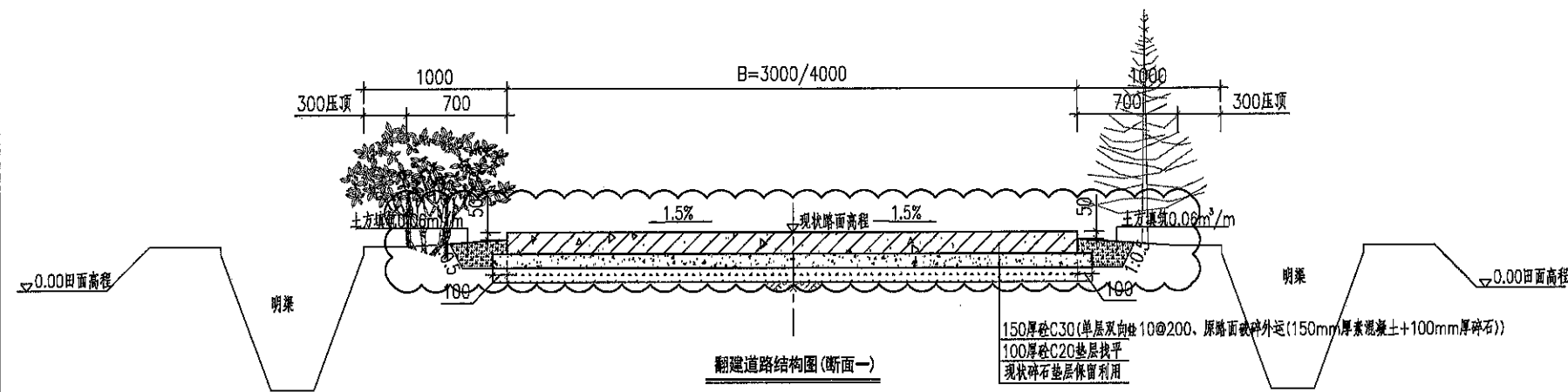
明渠配筋图



1260x490x50mm 预制板配筋图
一块预制板筋0.946kg

- 说明:
1. 图中高程(现场田块地面为零点)以m计,其余尺寸以mm计。
 2. 明渠板为C30砼工厂预制板,现浇结构为C25砼。钢筋保护层:梁为25mm,板为15mm。预制板间采用1:2水泥砂浆勾凸缝,缝宽30mm,自顶勾至沟底以上10cm高程处。明渠板后填土应分层压实,每层厚度不大于150mm,不得出现架空,压实后土的干重度不得小于15.5KN/m³。
 3. 明渠过沟板采用C30钢筋砼预制板,布置要求与田埂对齐且间距原则上20m一道,过沟板两端置于水泥明沟压顶上。
 4. 1.2m灌溉明渠翻建需要拆除现状结构,根据本结构图进行新建。

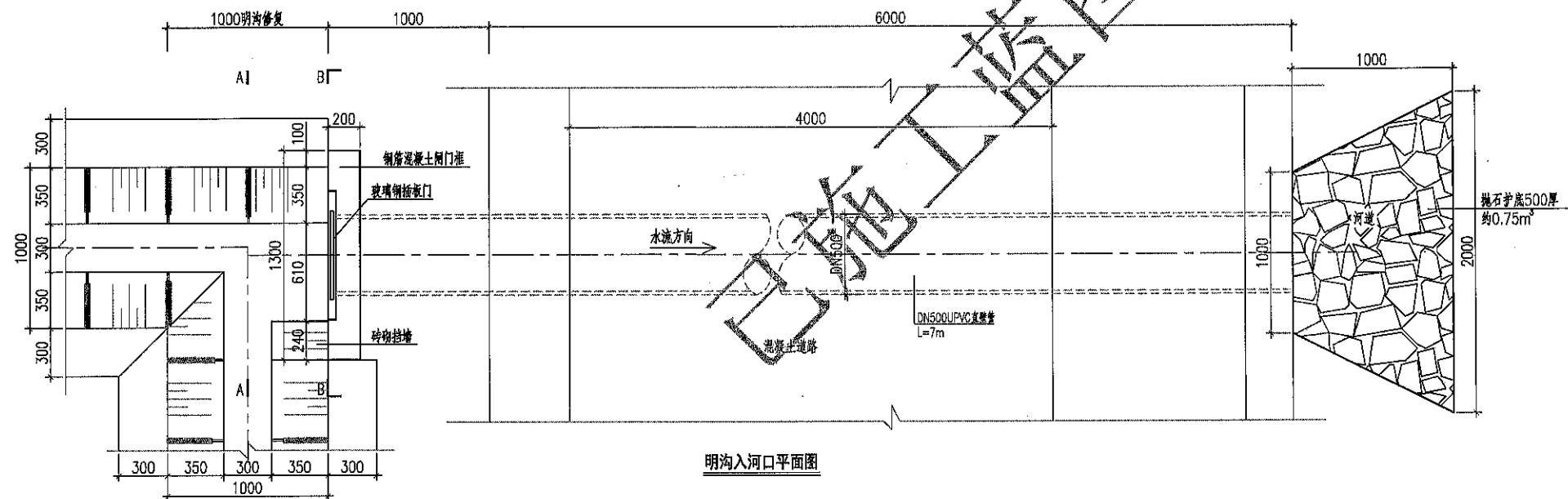
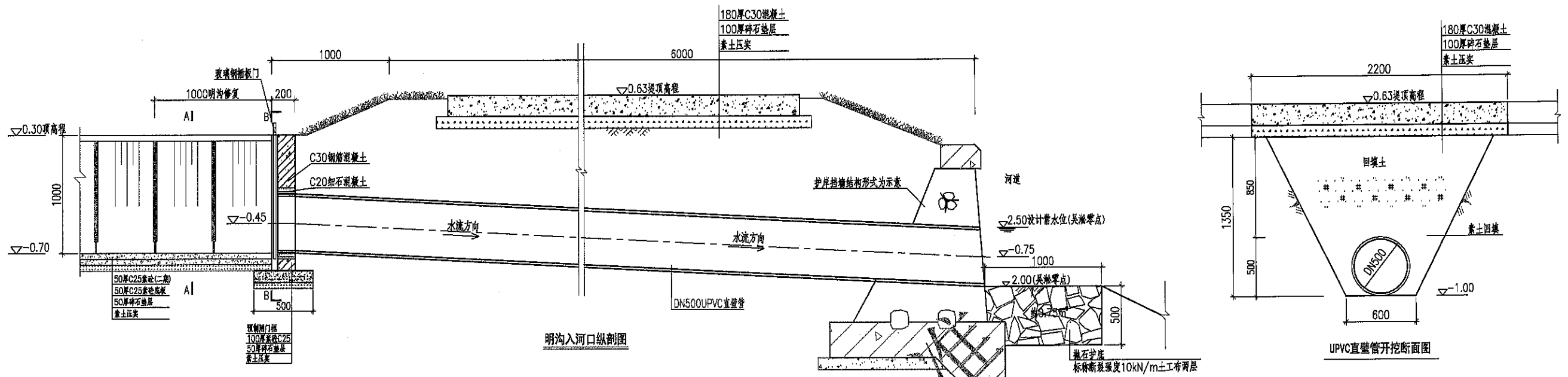
上海浩韵水务工程规划设计有限公司					
批准		小昆山镇2025年农田管护项目		水工部分	
核定				施工图阶段	
审查		1.2m灌溉明渠结构图 (翻建)			
校核					
设计		比例	1:15	日期	2025.11
制图		图号	S2025-? 粮田-水工-13		
项目负责人					



已施工验收图为准

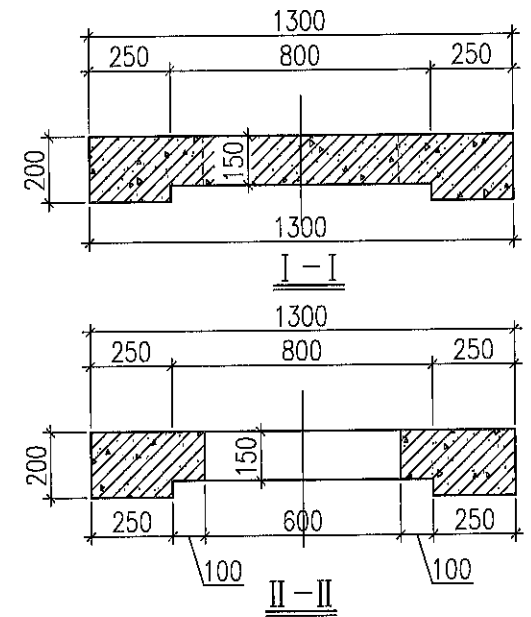
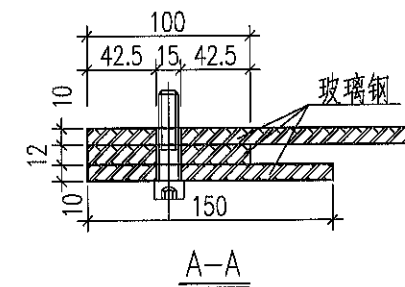
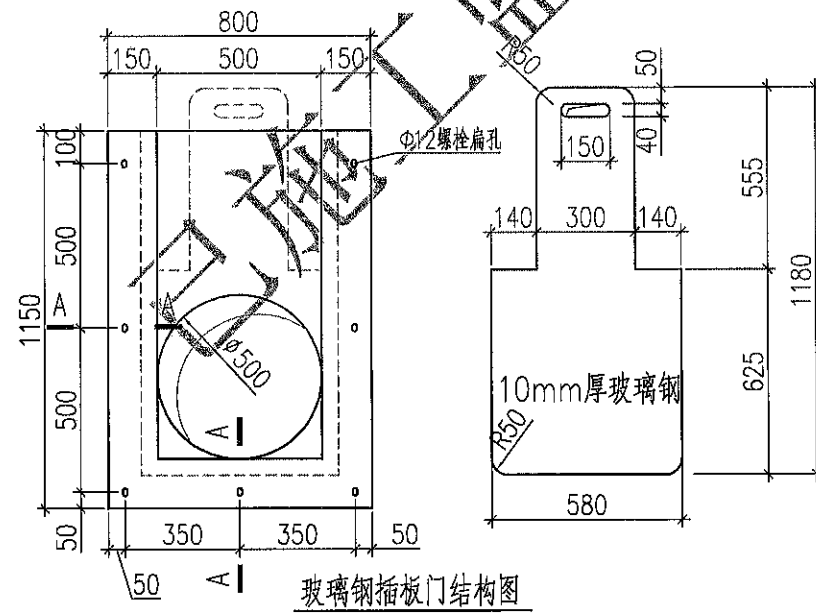
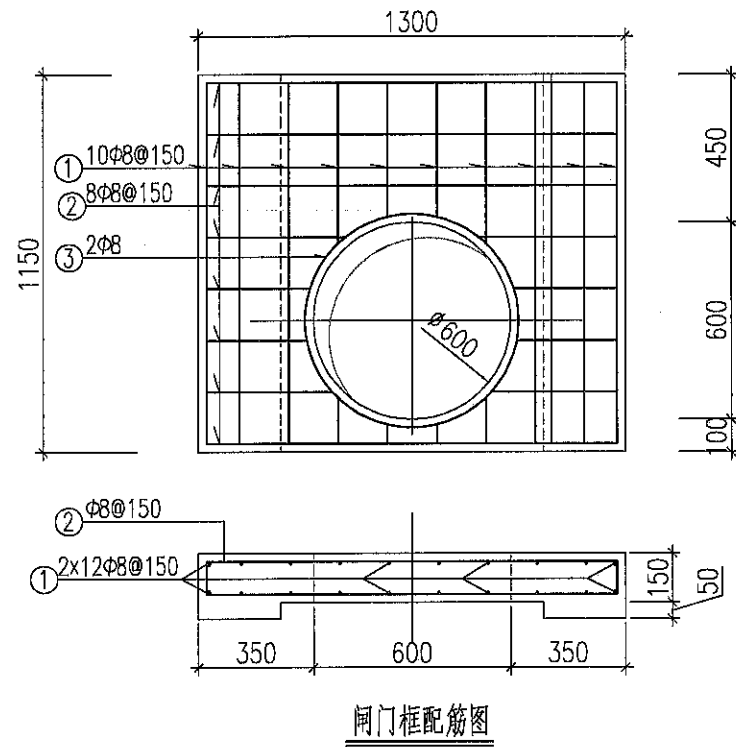
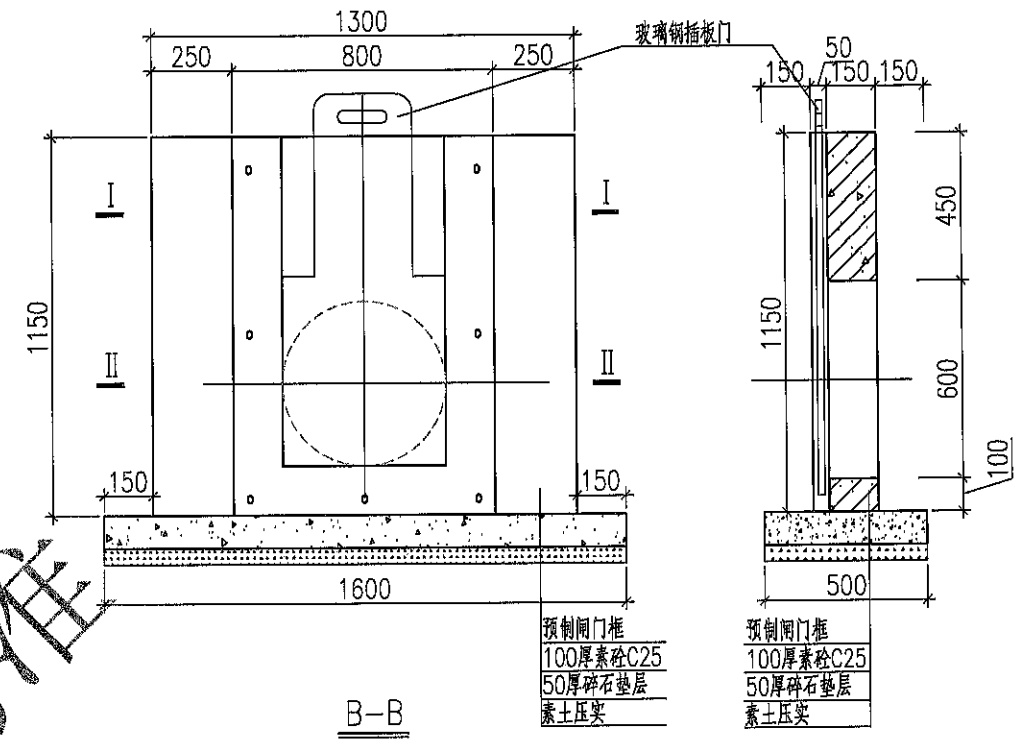
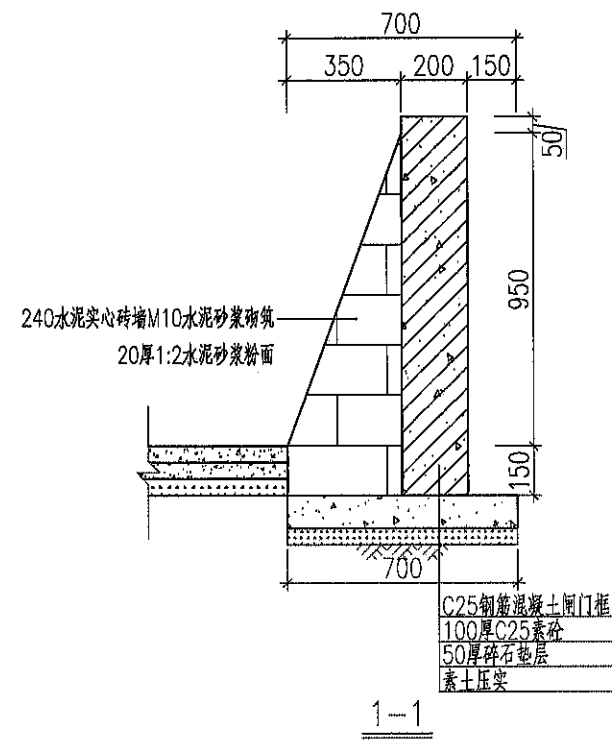
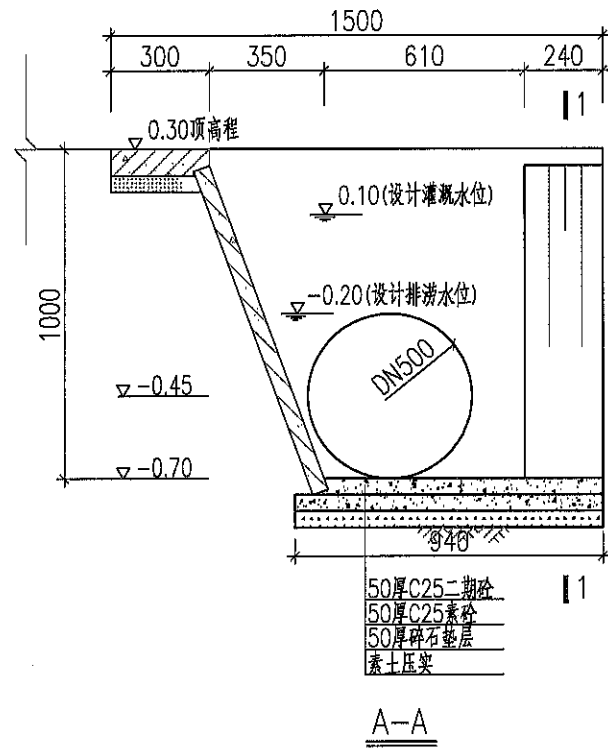
- 说明:
- 1、图中高程为相对高程(现场田块地面为零点), 单位以m计, 其余尺寸以mm计。
 - 2、混凝土强度等级: C30, 垫层C20。
 - 3、本工程翻建道路结构图(断面二)道路设计标高在原路面高程的基础上增高150mm; 其余道路断面设计标高与原路面高程保持一致。
 - 4、道路填土路基应夯实; 道路纵向每隔5m设一道缩缝, 每隔200m设一道胀缝。
 - 5、路面表面必须采用刻槽的方法做表面构造, 在交工验收时构造深度不小于1.00mm。
 - 6、采用水泥路面破碎机对现状路面进行处理, 施工时翻建道路两侧设置木板, 具体道路施工按《城镇道路工程施工与质量验收规范》(CJJ1-2008)的规定要求进行。

上海浩韵水务工程规划设计有限公司					
批准		小昆山镇2025年农田管护项目			水工 部分
核定					施工图 阶段
审查		翻建道路和明渠清理结构图			
校核					
设计		比例	1:30	日期	2025.11
制图		图号	S2025-? 裁田-水工-14		
项目负责人					



- 说明:
1. 图中高程除特别注明外均以现场田块地面为零点, 单位以m计, 其余尺寸以mm计。
 2. 闸门框为C30混凝土工厂预制, 边路为C30混凝土, 其余为C25混凝土。
 3. DN500UPVC直壁管公称压力0.4Mpa, 环刚度 $> 8\text{KN/m}^2$ 。
 4. 玻璃钢插板门由专业厂家制作, 现场安装。
 5. 明渠(沟)底部按照现状进行修复, 设计未尽事项参考明渠(沟)设计图纸。

上海浩韵水务工程规划设计有限公司					
批准		小昆山镇2025年农田管护项目		水工部分	
核定				施工图阶段	
审查		新建入河口结构图			
校核					
设计		比例	1:25	日期	2025.11
制图		图号	S2025-? 稻田-水工-15		
项目负责人					



闸门框配筋图

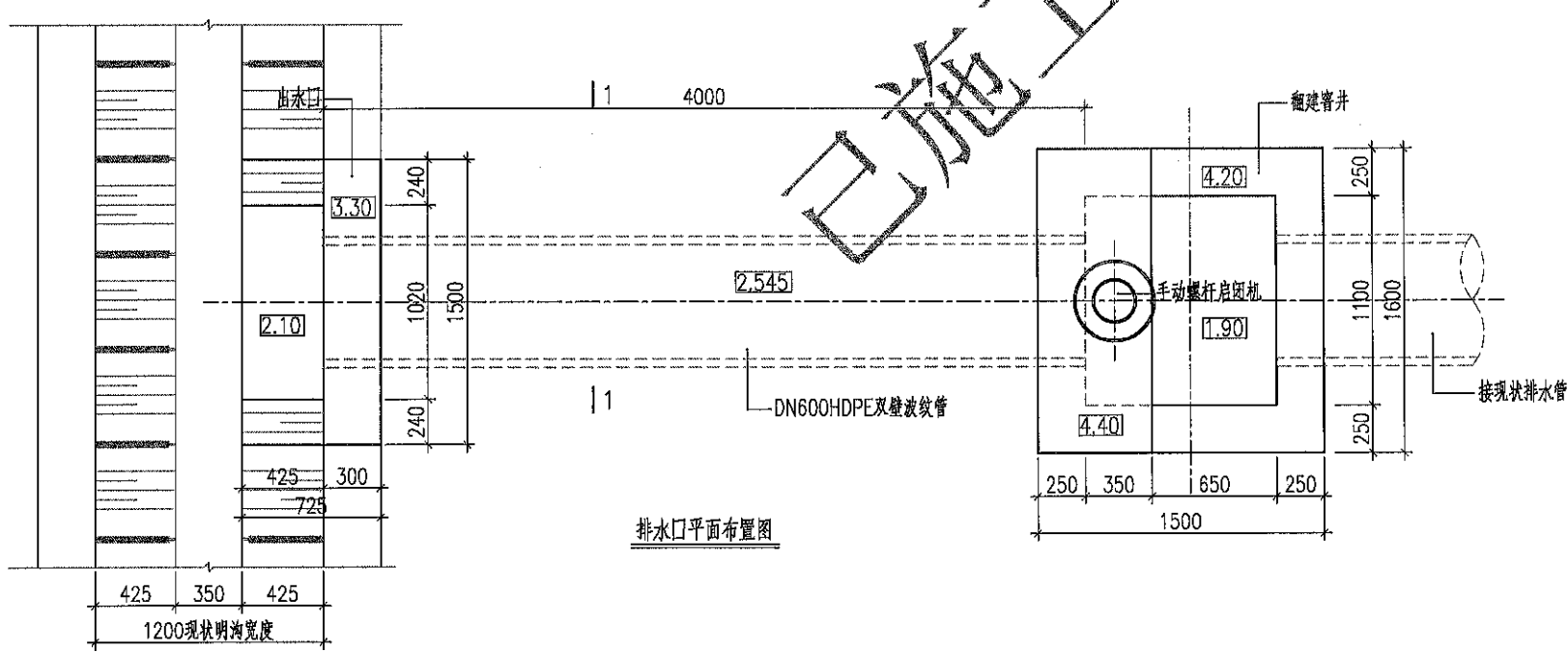
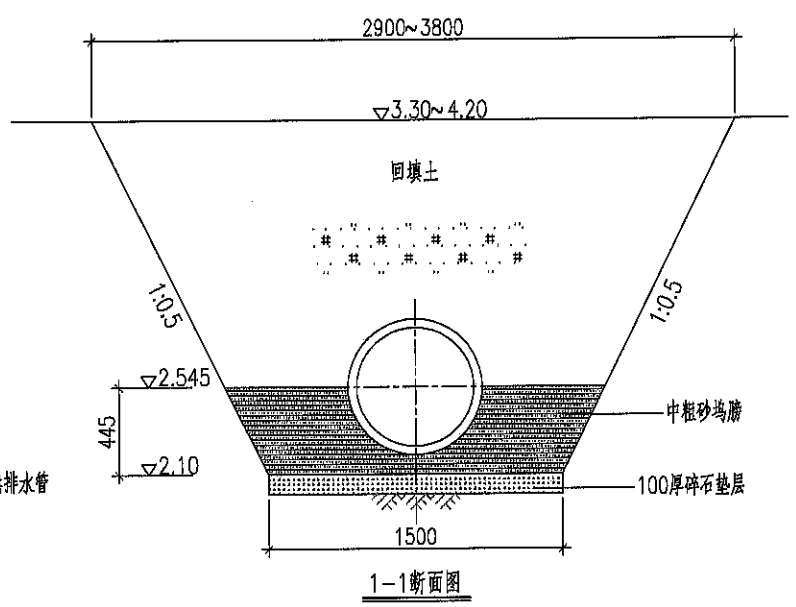
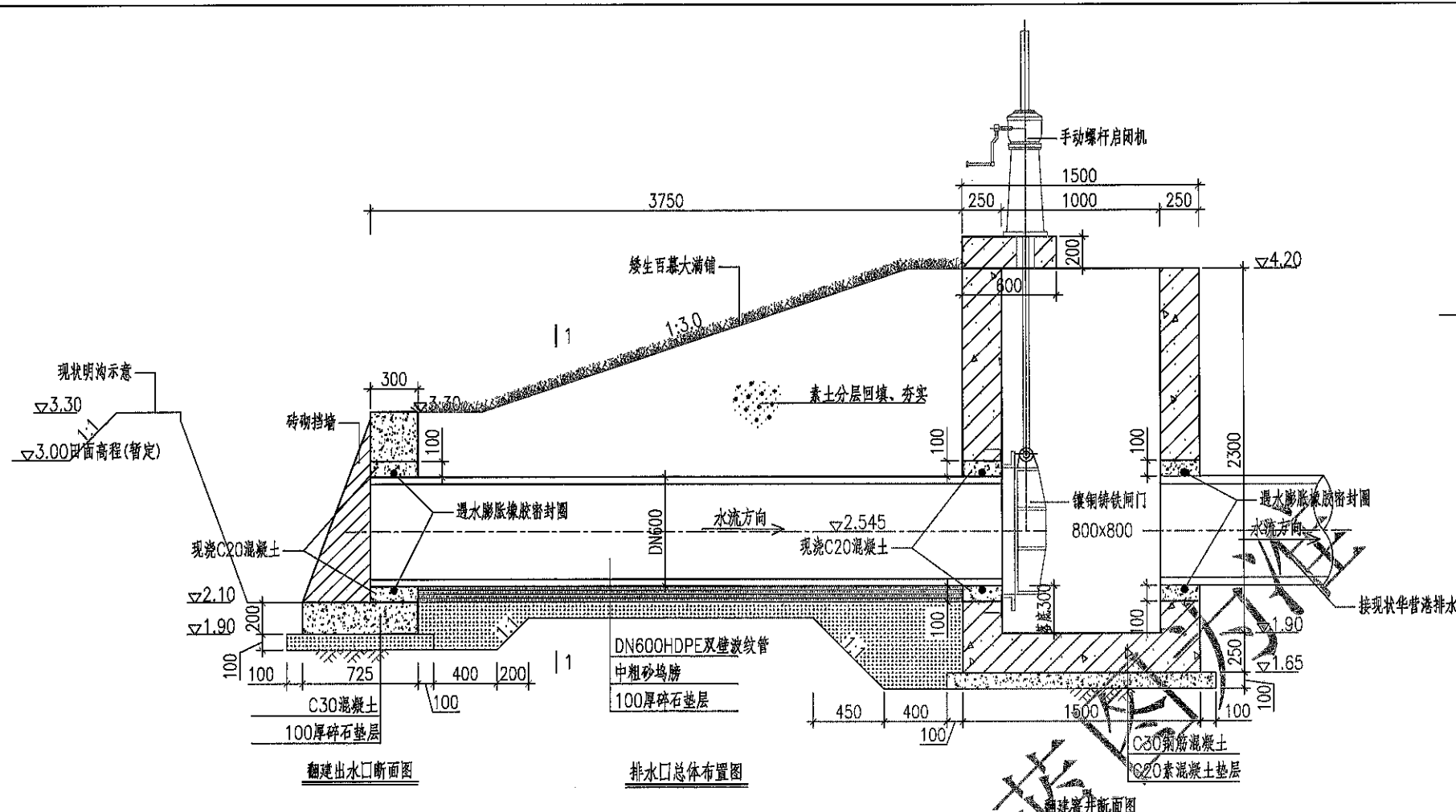
玻璃钢插板门结构图

说明:

1. 图中高程(现场地块地面为零点)以m计, 其余尺寸以mm计。
2. 闸门框混凝土强度等级C25, 钢筋保护层厚度25mm。
3. 玻璃钢闸门与混凝土门框采用螺栓连接。
4. 闸门框①、②号钢筋遇洞口断开, 弯钩后搭接③号钢筋。钢筋弯钩长度 $\geq 6.25d$ 。

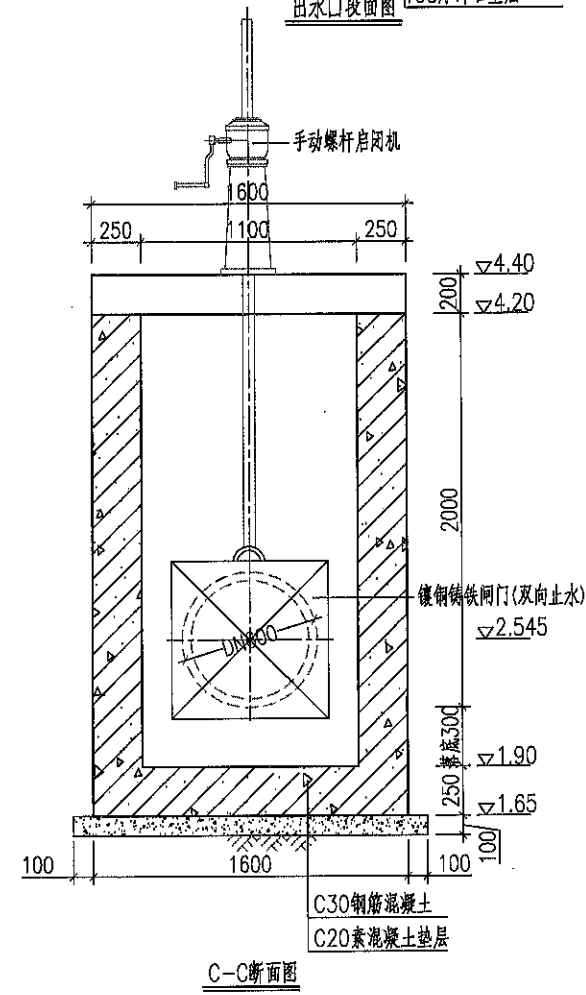
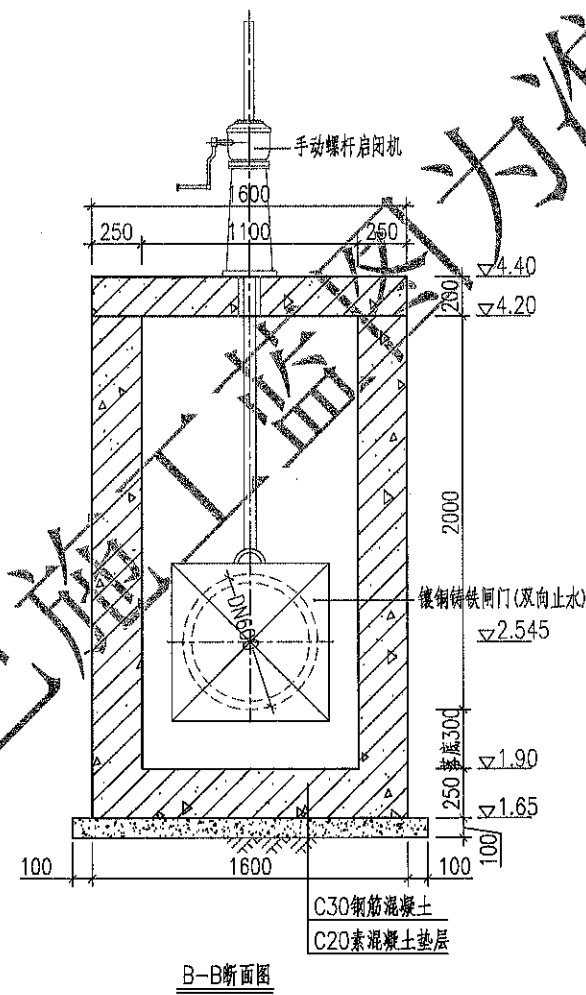
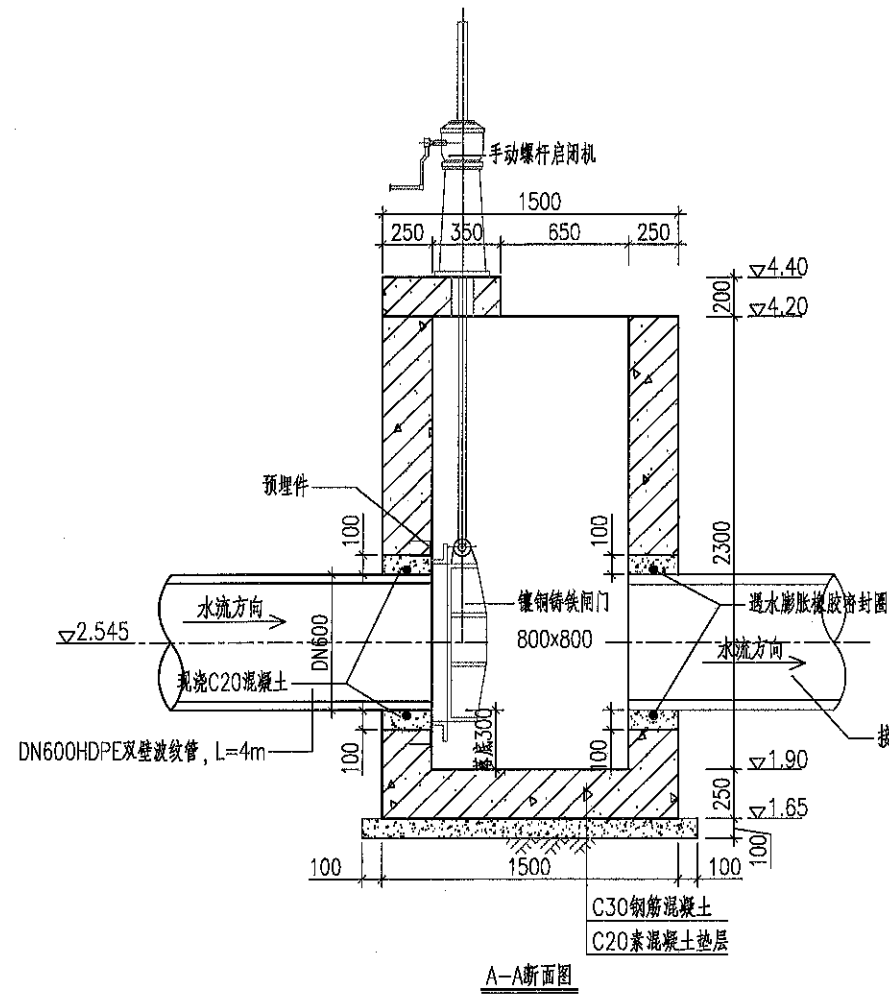
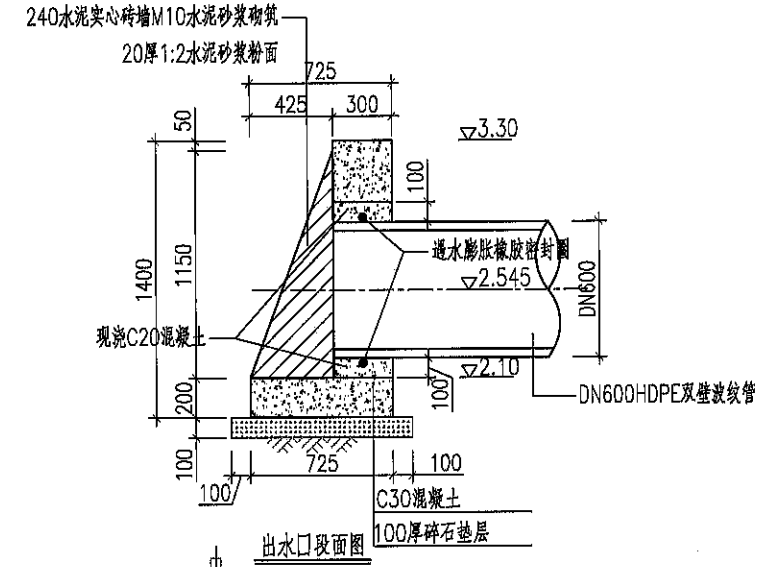
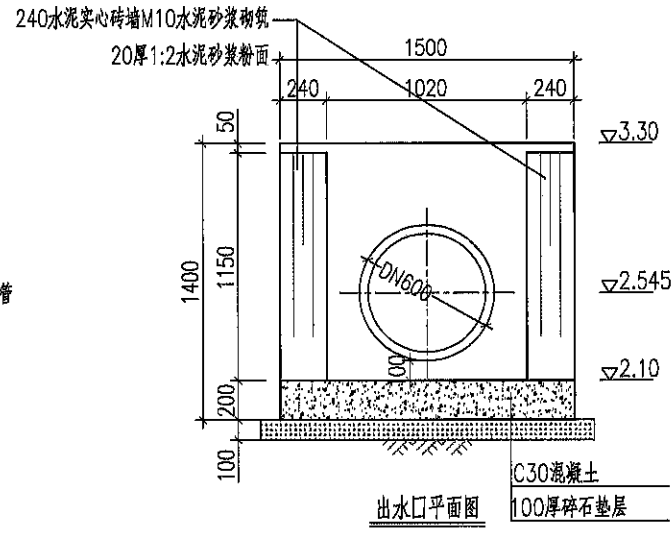
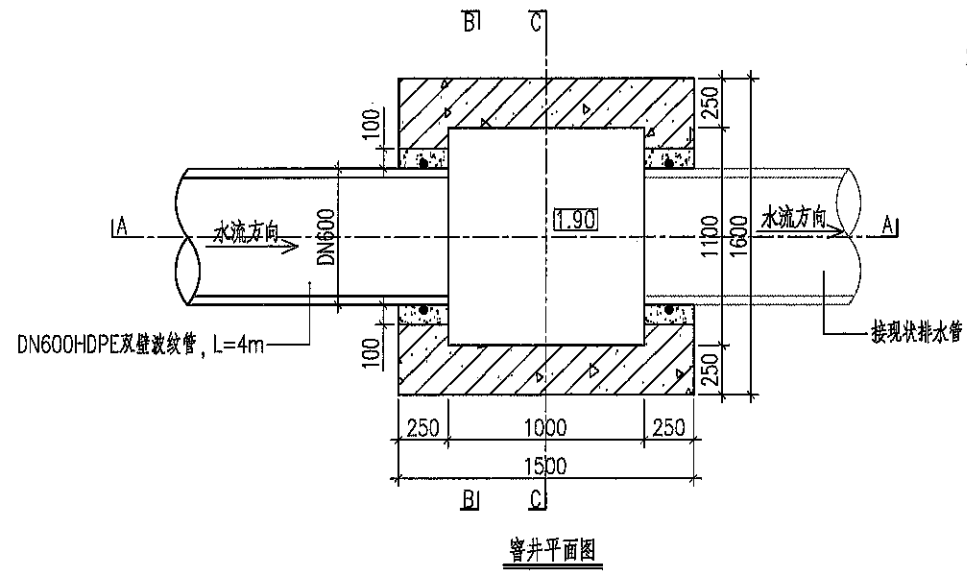
上海浩韵水务工程规划设计有限公司

批准		小昆山镇2025年农田管护项目	水工部分		
核定			施工图阶段		
审查		排水明沟入河口配筋图			
校核					
设计		比例	1:15	日期	2025.11
制图		图号	S2025-? 裁田-水工-16		
项目负责人					



- 说明:
1. 图中高程(上海吴淞零点基准)以m计,其余尺寸以mm计。
 2. 混凝土强度等级: C30, 垫层C20。
 3. 排水管采用DN600HDPE双壁波纹管, 公称压力0.4Mpa, 环刚度 $\geq 8\text{KN/m}^2$, 采用开槽埋管平坡底。
 4. 管槽开挖后注意排水, 严禁带水施工; 管道中心以下采用中粗砂垫层, 以上分层回填土方, 压实度 $\geq 90\%$, 回填时分层回填压实, 夯实每层100~200mm厚; 管道两侧填土应同时进行, 高差不能超过0.5m。
 5. 排水口管井设置一道镶铜铸铁闸门(净口800x800mm, 宽x高), 双向止水, 配套手动螺杆启闭机。
 6. 出水口砖砌挡墙砌筑要求砂浆饱满, 确保不渗水、不漏水。
 7. 堤顶绿化地采用矮生百慕大满铺, 与周边绿化相协调。
 8. 本工程涉及的管井为原位翻建, 采用钢筋混凝土结构, 排水管长度可根据实际情况适当调整。

上海浩韵水务工程规划设计有限公司					
批准			小昆山镇2025年农田管护项目		水工部分
核定					施工图阶段
审查			翻建排水口结构图		
校核					
设计			比例	1:25	日期
制图			图号	S2025-? 粮田-水工-17	2025.11
项目负责人					

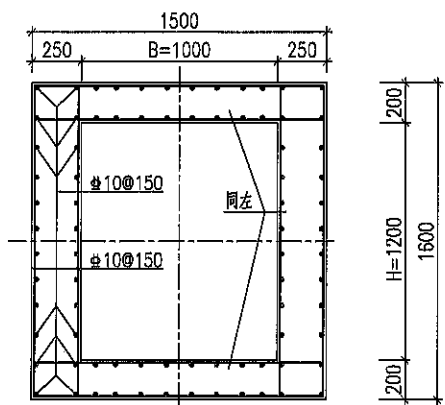


说明:

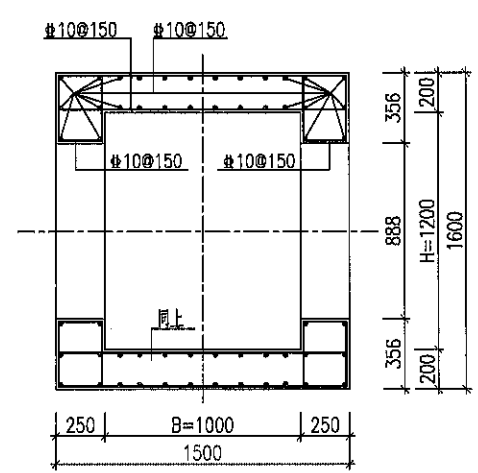
1、图中高程(上海吴淞零点基准)以m计,其余尺寸以mm计。

上海浩韵水务工程规划设计有限公司

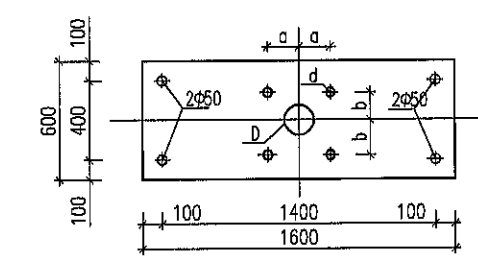
批准		小昆山镇2025年农田管护项目		水工部分	
核定				施工图阶段	
审查		窰井和出水口结构图			
校核					
设计					
制图		比例	1:25	日期	2025.11
项目负责人		图号	S2025-? 粮田-水工-18		



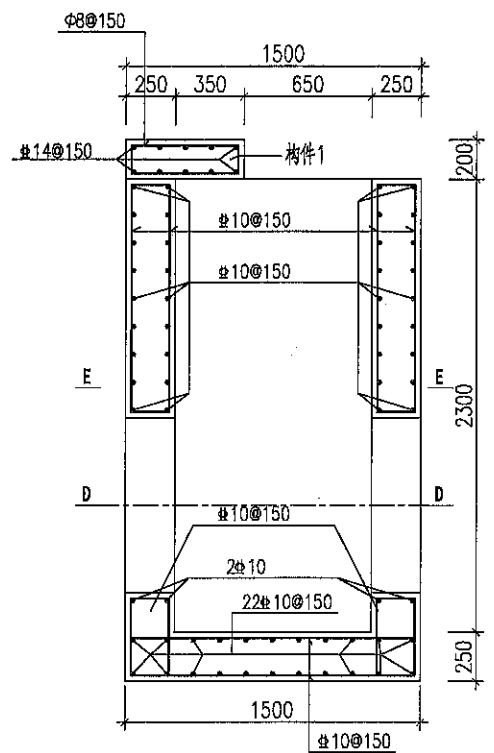
D-D断面配筋图



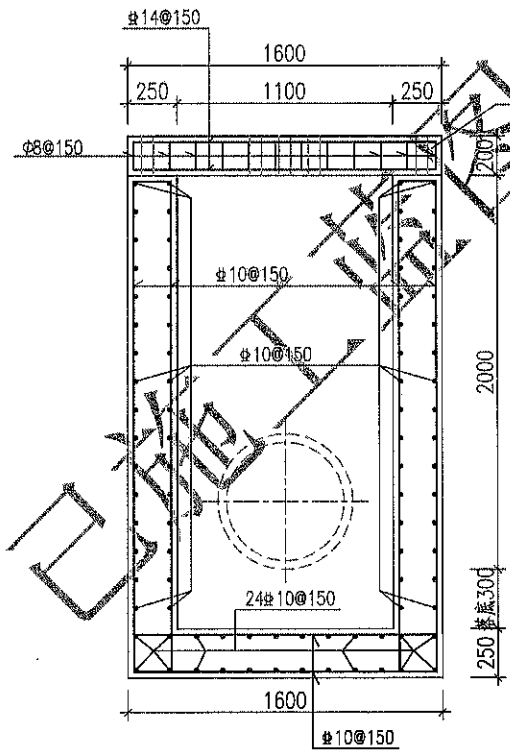
E-E断面配筋图



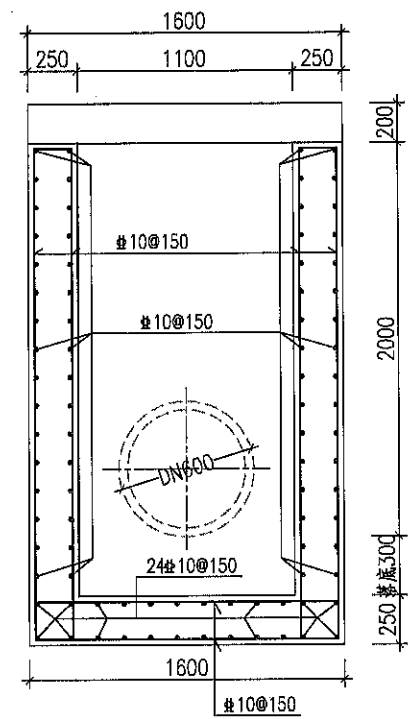
构件1平面图



A-A断面配筋图



B-B断面配筋图

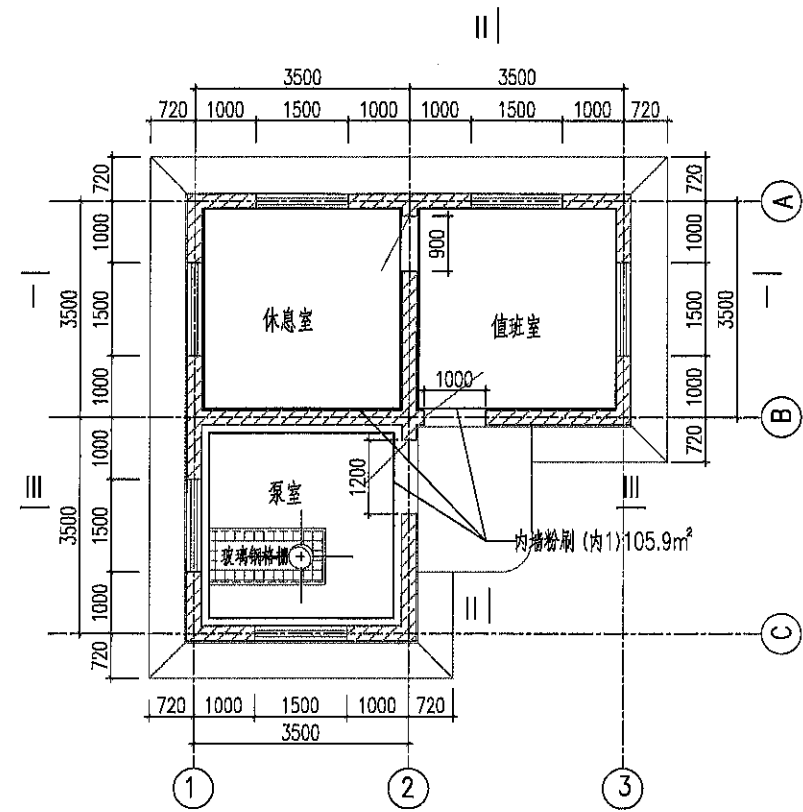


C-C断面配筋图

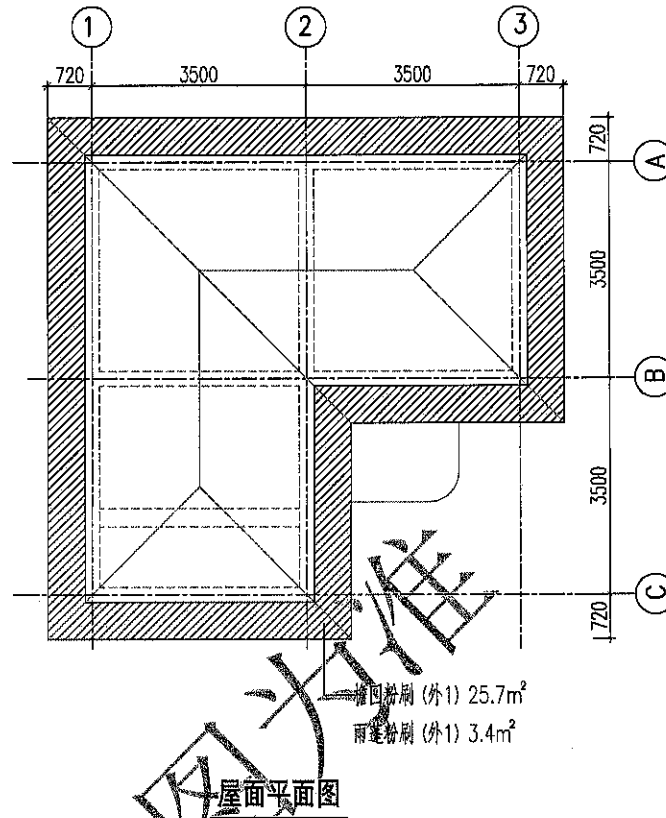
- 说明:
1. 图中单位以m计, 其余尺寸以mm计。
 2. 混凝土: C30. 钢筋保护层: 底板30mm, 墙25mm, 板15mm.
 3. 图中孔径D、d, 孔距a、b等值根据启闭机情况定。

上海浩韵水务工程规划设计有限公司

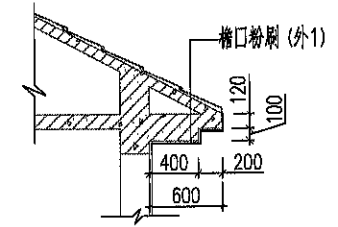
批准		小昆山镇2025年农田管护项目	水工部分		
核定			施工图阶段		
审查		排水口窨井配筋图			
校核					
设计					
制图		比例	1:25	日期	2025.11
项目负责人		图号	S2025-? 机田-水工-19		



平面图
1:80

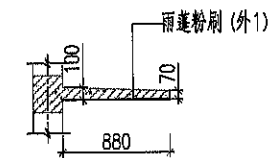


屋面平面图
1:80



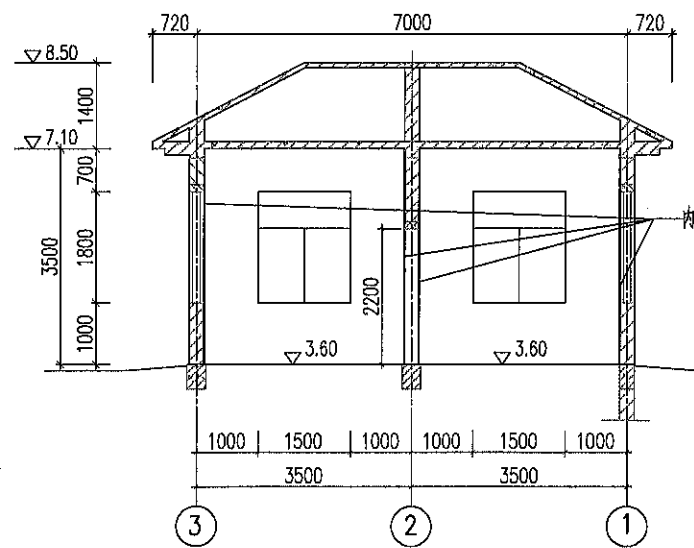
檐口粉刷节点图

1:40

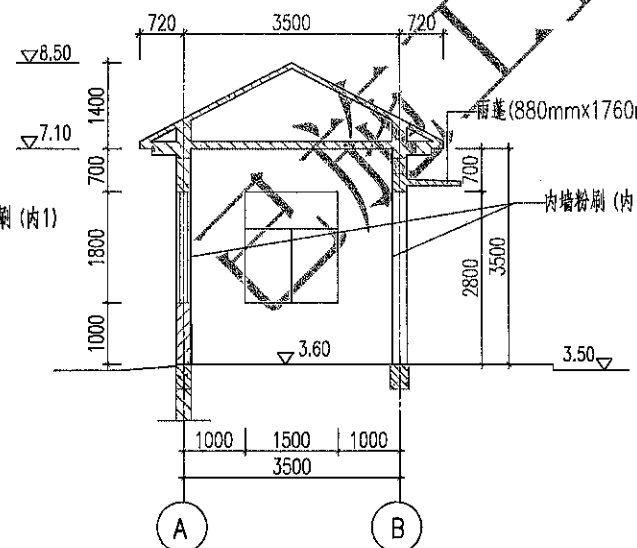


雨蓬粉刷节点图

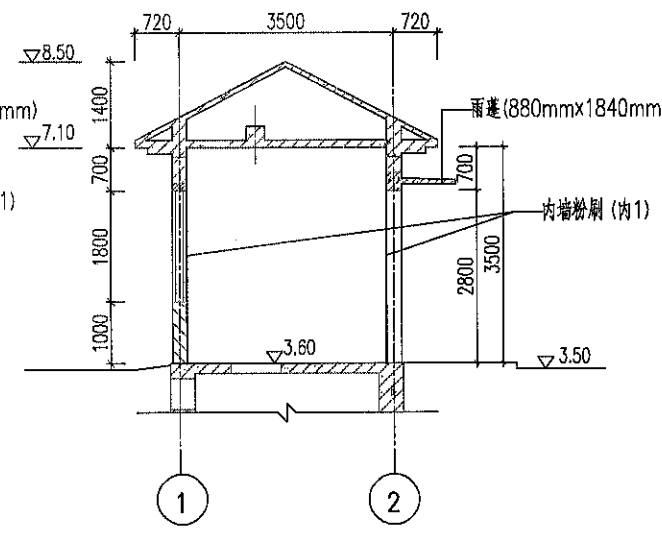
1:40



I-I 剖面图
1:80



II-II 剖面图
1:80



III-III 剖面图
1:80

建筑工程装修用料表

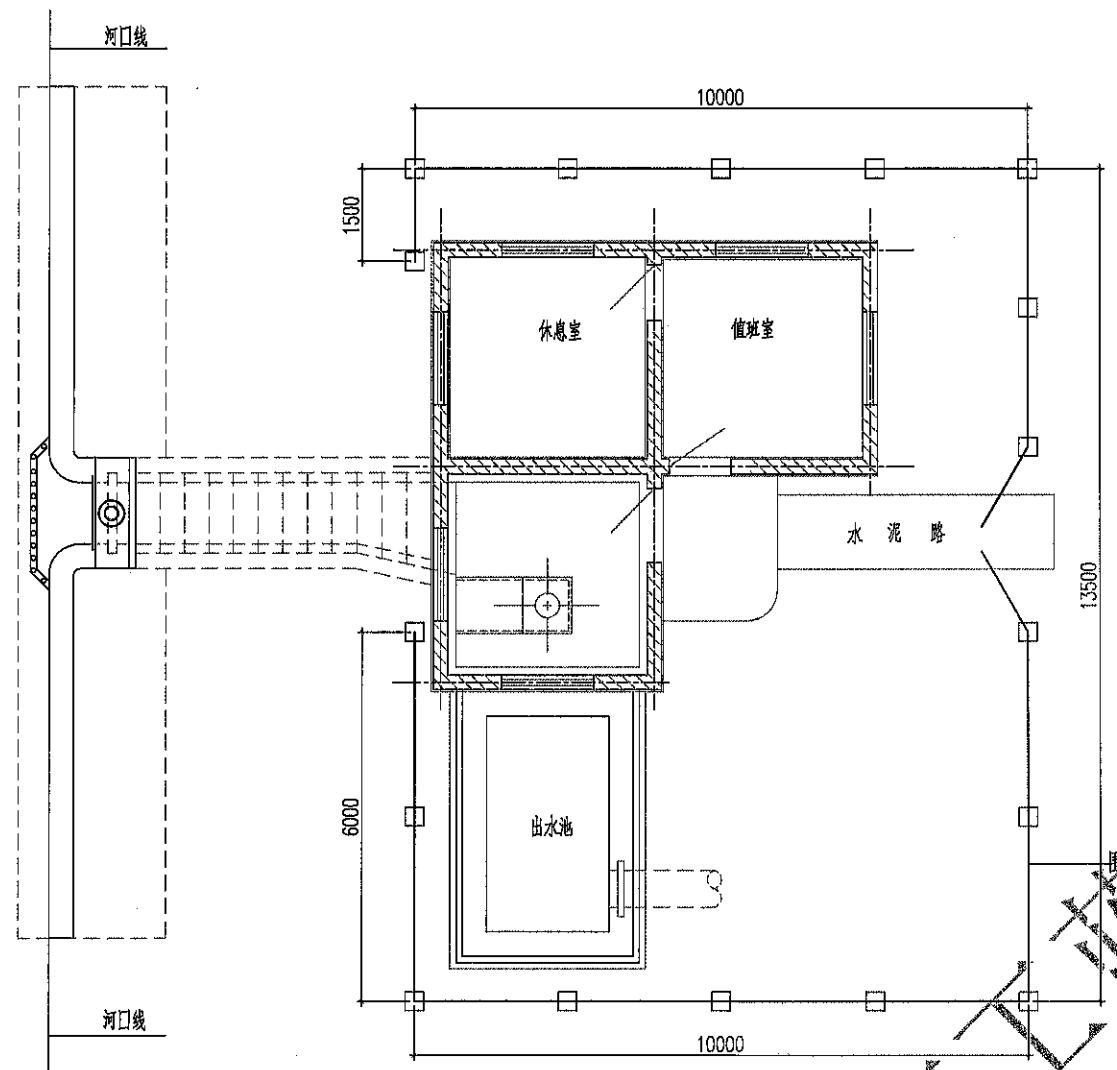
编号	材料名称	做法说明	厚度	备注
外1	白色外墙防水涂料(无保温)	白色外墙防水涂料(一底两面) 腻子两遍 聚合物水泥基防水涂料网格布 非憎水性防水砂浆 界面处理剂一道 原墙面处理	12	使用寿命大于5年
内1	乳胶漆墙面	无光白色乳胶漆一底二度 刮腻子抹平 界面处理剂一道 原墙面处理		

说明:

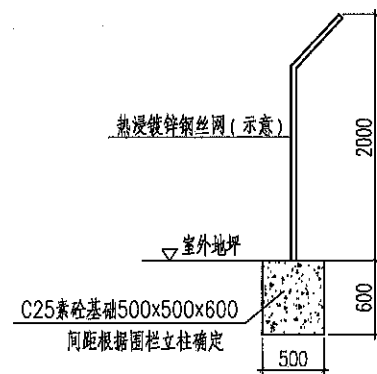
1. 图中尺寸标注高程以m计, 其余均以mm计。
2. 工程主要内容为: 利用现状钢筋混凝土结构和砖砌墙身, 对泵站外侧的檐口和雨蓬进行粉刷, 对泵站内墙进行粉刷。
3. 工程做法详见建筑工程装修用料表, 图中未尽事项按国家施工及验收技术规范各种有关规定、规程办理。
4. 建方可根据实际要求适当调整, 但不得破坏主体结构。

上海浩韵水务工程规划设计有限公司

批准		小昆山镇2025年农田管护项目	水工部分
核定			施工图阶段
审查		泵站整新-檐口、雨蓬和内墙粉刷图	
校核			
设计		比例	1:80
制图		日期	2025.11
项目负责人		图号	S2025-? 粮田-水工-20



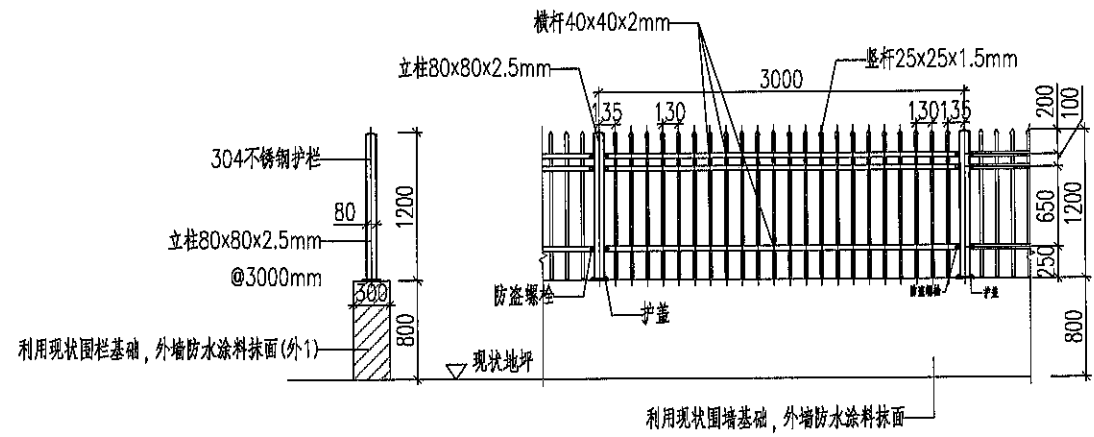
翻建围栏平面布置图



围栏结构图

泵站围栏汇总表

序号	泵站名称	工程内容	长度(m)
1	西清浜港北泵站	泵站围栏基础粉刷、翻建不锈钢护栏	41
2	蕩湾基地泵站	翻建泵站围栏(热浸镀锌钢丝网)	41
3	中心农场泵站	新建泵站围栏(含混凝土基础)	41
4	华管港泵站	新建泵站围栏(含混凝土基础)	41
5	西泾港东泵站	新建泵站围栏(含混凝土基础)	41



围栏基础粉刷、翻建护栏图

建筑工程装修用料表

编号	材料名称	做法说明	厚度	备注
外1	白色 外墙防水涂料 (无保温)	白色外墙防水涂料(一底两面) 腻子两遍 聚合物水泥基防水涂料网格布 非憎水性防水砂浆 界面处理剂一道 原墙面处理	1 12	使用寿命大于5年

说明:

1. 图中尺寸标注高程以m计, 其余均以mm计。
2. 混凝土强度等级: 混凝土C25。
3. 围栏基础粉刷: 对围栏基础面进行清理, 包括涂料、旧腻子的铲除, 按外墙装饰外1采用防水涂料抹面。
4. 翻建护栏: 采用304不锈钢方管, 高1.2m, 立柱间距3m; 立柱采用80x80x2.5mm方管, 横杆采用40x40x2.0mm方管, 竖杆采用25x25x1.5mm方管; 立柱与护栏片之间采用U型连接件搭配不锈钢防盗丝安装和固定; 立柱与地面间采用螺栓式连接, 上方布置护盖, 膨胀螺栓采用M14x150, Q235A材质。
5. 护栏底板采用连续焊缝焊接, 焊缝高度均为6mm; 护栏外表面喷涂氟碳漆, 一底两面, 颜色暂定为黑色。
6. 立柱的间距可根据现场作调整, 护栏为购置件, 需正规厂家产品, 厂家需到现场指导安装, 具体规格及配件型式可适当调整。
7. 泵站围栏: 热浸镀锌钢丝网高2.0m, 每2~3m设置一根φ70圆钢管立柱; 立柱基础采用C25现浇混凝土, 尺寸500x500x600mm; 立柱与网片之间安装均采用螺栓连接, 立柱和网片均使用热镀锌。
8. 围栏平面布置可根据实际要求适当调整, 图中未尽事项按国家施工及验收技术规范各种有关规定, 规程办理。

上海浩韵水务工程规划设计有限公司

批准		小昆山镇2025年农田管护项目	水工 部分		
核定			施工图 阶段		
审查		泵站整新-围栏布置图			
校核					
设计		比例	1:40	日期	2025.11
制图		图号	S2025-? 粮田-水工-21		
项目负责人					