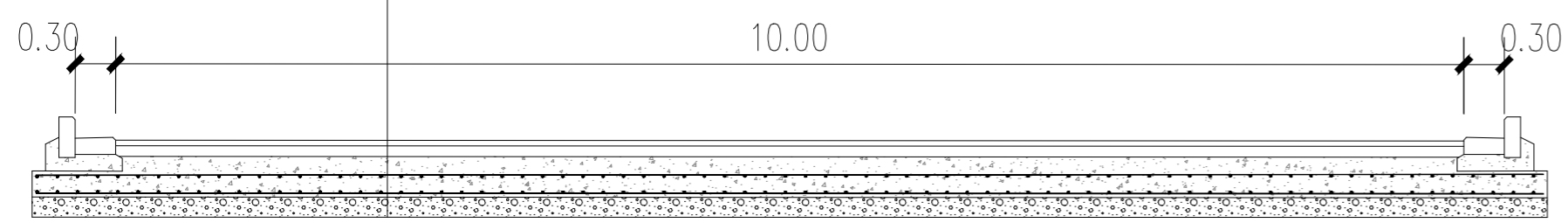


工种	姓名	日期
总图		
建筑		
结构	马	
电气		
给排水		
暖通		

上海市浦东新区 规划建筑设计有限公司	
设计证书编号:	A231006410
单位地址:	上海市浦东新区严家桥1号
项目编号:	200125
电话:	68389782 传真: 683897821001
出图章	
注册建筑师 (注册工程师) 专用章	

40厚 SMA-13 (改性) 沥青混凝土
乳化黏油层 沥青0.7L/m ²
80厚 中粒式沥青混凝土 AC-20
铺设土工格栅
0.8cm厚稀浆封层
300厚 C30混凝土基层 (内配Φ16@150双层双向钢筋网片)
150厚 碎石垫层
路基整修 素土夯实



道口路面结构图

施工说明:

- 本工程新建道口总计339m²;
- 道口结构层: 150mm碎石垫层+300mmC30砼 (配筋Φ16@150双层双向)+铺设土工格栅+0.8厚稀浆封面+80mmAC-20中粒式沥青混凝土+乳化黏油层沥青0.7L/m²+40mmSMA-13 (改性) 沥青混凝土
- 拆除工程: 拆除非机动车道66m² (结构100厚沥青层+20厚水泥稳定碎石+150厚碎石垫层); 机械挖土方193.23m³, 拆除防撞栏杆15m。所有拆除垃圾及翻挖土方进行外运、处置。
- 新排砌预制混凝土侧、平石60米。
- 围墙外绿化搬迁: 搬迁海桐320株, 地被植物900m², Φ20合欢9株, Φ15香樟2株。
- 升高市政窨井2座, 新做标志杆4根, 标志牌4块。标志杆基础采用C30混凝土浇筑, 尺寸为500*500*800。
- 施工前需对施工区域进行地下管线交底, 对碰到的地下管线进行保护、加固, 本次保护管线共计2根, 每根14米 (含道口结构两侧外各加2米)。详见管线保护结构图。
- 道口施工大型机械进、出场计一次。
- 施工时采用临时护栏进行封闭, 总计300m, 占道施工时做好警示标志、标牌, 夜间警示灯等措施。

技术总监		
审定		
项目负责人	许晓华	许晓华
审核	倪冰	倪冰
专业负责人	许晓华	许晓华
校对	黄峰	黄峰
设计	鲍晓春	鲍晓春
绘图	鲍晓春	鲍晓春

建设单位	
工程名称	
工程编号	
项目名称	
项目编号	

图名	新建道口平面图		
图别	施工图	版次	A
比例	建筑	图号	建施-01
		日期	



用地红线
消防车道
活动挡水板(改造)筒
已建围墙棚
校园出入口
建筑出入口
指场地绝对标高

工种会签	姓名	日期
总图		
建筑		
结构	马	
电气		
给排水		
暖通		

上海市浦东新区
规划建筑设计有限公司

设计证书编号:	A231006410
单位地址:	上海市浦东新区严家桥1号
邮编:	200125
电话:	68389782 传真: 683897821001
出图章	

注册建筑师(注册工程师)专用章

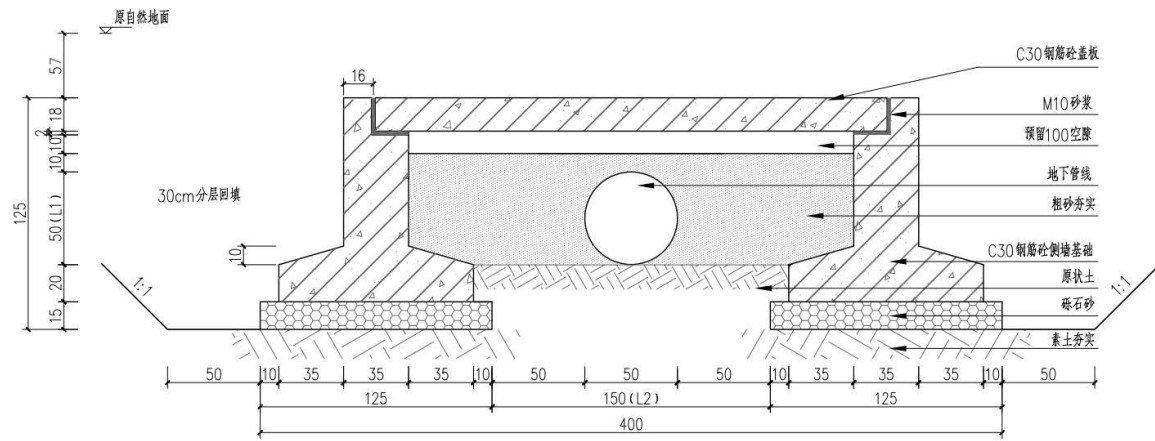
施工说明:

- 本工程新建机动车道749.82m², 非机动车道462.36m²;
- 机动车道结构: 150mm 碎石垫层+300mm C30 砼(配筋Φ16@150 双层双向)+ 铺设土工格栅+0.8 厚稀浆封面+80mm AC-20 中粒式沥青混凝土+ 乳化黏油层沥青0.7L/m²+40mm SMA-13 (改性) 沥青混凝土
- 非机动车道结构: 150mm 碎石垫层+200mm C30 砼(配筋Φ16@150 单层单向)+ 铺设土工格栅+0.8 厚稀浆封面+80mm AC-20 中粒式沥青混凝土+ 乳化黏油层沥青0.7L/m²+40mm SMA-13 (改性) 沥青混凝土
- 拆除工程: 拆除非机动车道437m² (结构100 厚沥青层+20 厚水泥稳定碎石+150 厚碎石垫层); 拆除防撞栏杆87m。所有拆除垃圾及翻挖土方进行外运、处置。
- 新排砌预制混凝土侧、平石144 米, 新做防撞钢管栏杆3.5 吨。
- 道路划线采用热熔型涂料, 其中纵向线120m², 标志箭头23m², 横道线48m²。
- 外绿化搬迁: 搬迁海桐840 株, 地被植物1200m², 桂花12 株, 瓜子黄杨球360 株。
- 电信架空线入地1 项, 路灯搬迁1 座。
- 施工前需对施工区域进行地下管线交底, 对碰到的地下管线进行保护、加固, 本次保护管线41 米。详见管线保护结构图。
- 施工时采用临时护栏进行封闭, 工程量已计入道口施工内, 占道施工时做好警示标志、标牌, 夜间警示灯等措施。

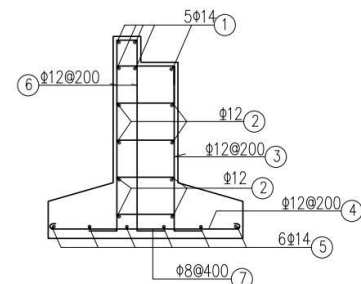
技术总监		
审定		
项目负责人	许晓华	许晓华
审核	倪冰	倪冰
专业负责人	许晓华	许晓华
校对	黄梓	黄梓
设计	鲍晓春	鲍晓春
绘图	鲍晓春	鲍晓春

建设单位	
工程名称	
工程编号	
项目名称	
项目编号	

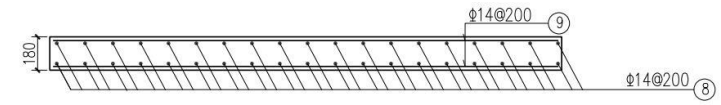
图名	道路渠化平面图
图别	施工图
图号	版次 A
比例	建筑 图号 建施-02
	日期



A-A管道保护断面图



侧墙配筋图



盖板配筋图

编号	直径 (mm)	略图	每根长 (mm)	根数	共长 (m)	单位重 (kg/m)	共重 (kg)	
1	φ14	9940	9940	5	49.7	1.208	60.04	侧墙及侧墙基础
2	φ12	9940	9940	8	79.5	0.888	70.61	
3	φ12	310 1000 570	1660	51	84.7	0.888	75.18	
4	φ12	45 50 1000 50 45	1190	51	60.7	0.888	53.89	
5	φ14	9940	9940	6	59.6	1.208	72.05	
6	φ12	110 1240 1240	2890	51	147.4	0.888	130.88	
7	φ8	150 310 150 150	610	78	47.6	0.395	18.8	
8	φ14	9940	9940	30	298.2	1.208	360.23	盖板
9	φ14	2700	2700	102	275.4	1.208	332.68	

钢筋表 (每10延米, 单侧)

- 说明:
- 除标注外单位: cm
 - L1/L2本图尺寸为50/150, 实际应根据情况, 盖板宽度为2.76m。
 - 新建道口处管线保护共计2根, 每根14米 (含道口结构外各增加2米)。
 - 渠化道路处管线保护41米。
 - 混凝土采用C30泵送混凝土。

施工负责人 MANAGER TO APPLICATION	建设单位 Construction unit	图名 DRAWING TITLE	管线保护结构		
制图 DRAWING	工程名称 Project name	图号 DRAWING NO.	日期 DATE	比例 RATIO	

AS12074031