



# 设计说明

一. 项目概况	21、《建筑小区塑料排水检查井》(08SS523)	6、雨污水分流制管施工方法:	五. 场地修复	六. 建筑部分
1、上海市浦东新区经纬幼儿园(鹤永部)位于鹤永路596号。用地面积666.00平方米。最高层数三层;建筑面积5539.62平方米;就餐总人数431人(学生、教职工、保洁安保人员等),月用水量约410T/月。	22、国家、地方和行业现行的有关给水、排水、消防和卫生等法律法规、工程建设强制性标准及有关规定。	本工程管沟施工方法采用开槽埋管的施工方法,具体见图纸。沟槽回填应符合规范要求。管道沟槽开挖施工期间应确保附近已有建(构)筑物和地下公用事业管线的使用安全,采取必要的加固保护措施。	1、沥青混凝土路面修复做法: 11、50厚SBS改性细粒式沥青AC-13 12、乳化沥青透层 13、200厚C35混凝土(内配中6@150钢筋网,埋深小于700mm时配双层钢筋网)(分块摊铺,随打随抹平,每块长度不大于6米,缝宽20,沥青砂子嵌缝),新老混凝土搭接处采用500宽防裂贴,是否配筋见4.7条相关说明。 14、管道铺设部分见4.7条。 15、150厚级配碎石层,碎石粒径<=40(未铺设管道部分) 16、素土夯实(未铺设管道部分)	1、本工程建筑部分±0.000未原有。 2、建筑单体及道路定位均位原有。 3、室外平台,台阶,花池,明沟等见图纸。 4、建筑及室外场地,基层损坏处(按场地总面积的10%),管道铺设部分另算。 5、场地维修内容简述: 5.1、道路场地等重新施工,具体见图纸。 5.2、由管道铺设损坏绿化修复。 5.3、油水分离器外侧做防护性,做法见图纸。 6、厨房、垃圾房室内装修(垃圾房场地地面做法同垃圾房地面做法) 6.1、防滑地砖地面(4/5/6为基层损坏做法,按10%计算) 6.1.1、600X600X8厚防滑地砖 6.1.2、DS-M25厚20刚性水泥砂浆结合层,表面撒水泥石粉 6.1.3、DS-M25水泥砂浆找坡层最薄处10厚,内掺建筑胶 6.1.4、100厚C20内配φ8@200双向 6.1.5、80厚碎石垫层 6.1.6、素土夯实 6.2、面砖墙面(2/3为基层损坏做法,按10%计算) 6.2.1、6厚400X400面砖贴面,白水泥浆嵌缝 6.2.2、5厚水泥砂浆黏贴(参建筑胶) 6.2.3、15厚DP-M10水泥砂浆打底(加防水剂) 6.3、防腐涂料面(3/4为基层损坏做法,按10%计算) 6.3.1、防腐涂料一底二度 6.3.2、腻子批嵌砂纸磨平 6.3.3、5厚DP-M10预拌砂浆粉面 6.3.4、10厚DP-M10预拌砂浆打底
3、项目名称:上海市浦东新区上南三村幼儿园等九所学校雨污分流及截污纳管工程-上海市浦东新区经纬幼儿园(鹤永部)雨污分流及截污纳管工程。	四. 雨污水施工设计说明	7、施工工序及工艺简述: 7.1、现场踏勘各种管线情况(具体见物探单位相关资料),如对施工较大影响的应酌情处理,核定坐标及标高控制等。 7.2、施工放线并做好开挖前准备工作。 7.3、管槽开挖,管道基础,管道铺设。 7.4、管井施工: 7.5、素土夯实 7.6、150厚级配石垫层 7.7、50厚黄砂垫层 7.8、HDPE管道 7.9、100~200中砂回填 7.10、黄砂回填(切勿建筑垃圾) 7.11、碎石铺设150~300 7.12、钢筋铺设【机动车道路铺设中10@200双向钢筋】。 7.13、混凝土浇筑150厚C30混凝土面层或其他面层。 7.14、其他附属部件修复及绿化修复	2、广场场地修复做法: 2.1、80厚透水砖,粗砂灌缝 2.3、20厚RS30干硬性水泥砂浆 2.4、混凝土基层做法参见五.1条。	
4、建设单位:上海市浦东新区教育局工程管理中心	1、雨水设计计算: 11、设计暴雨重现期:地面道路P=5年。 12、上海市暴雨强度公式 $q=1600(1+0.846lgP)^{0.74}$ 13、汇水面积超过2000平方米时,采用数学模型计算雨水量,其中: $w$ 为综合径流系数,取0.60(采用0.5核校); $F$ -汇水面积(hm <sup>2</sup> )。 14、降雨历时: $t=t_1+t_2$ ,其中 $t_1$ 为地面集水时间, $t_2$ 为管内流行时间。 15、地面集水时间:地面道路 $t_1=3-5$ 分钟 16、管道粗糙系数:塑料管 $n=0.011$ 17、雨水管道最小设计流速:在满流时为0.75 m/s。	8、管材与施工: 8.1、开槽埋管的雨、污水管均采用HDPE白色双壁波纹管,承插项圈连接,垫层基础。 DN300~DN400,管道环刚度 $\geq 12.5KN/m^2$ ;主干道排水管500~DN600及以上,环刚度 $\geq 12.5KN/m^2$ ;拖拉管均采用PE管,管道环刚度 $\geq 12.5KN/m^2$ 。 8.2、塑料排水管环柔性要求:试验30分钟后,管材受外力处最小内半径应大于原管内半径的80%;管材的任何部分在任何方向不发生永久性的屈曲变形。 8.3、管井及雨水口:管井做做防冲落装置,具体做法见图纸。 8.4、雨污水管井盖应采用市政重型铸铁或铁件搪瓷的铸铁井盖,绿化中采用复合树脂树脂盖。		
二. 维修改造内容和设计范围简述:				
1、学校所有污水管道和管井及格栅监测井重新设计建造,并接入市政污水管道,原有污水管道和管井及格栅监测井和化粪池废弃并填埋。				
2、学校所有雨水管道和雨水井重新设计建造,接入市政雨水管,原有雨水管及雨水井等均废弃并填埋。				
3、建筑物内污水管道图纸中有表述改造的范围改造,没有表示的本次不做改造。				
4、厨房内污水接至油污分离器进行处理,再接入格栅池。				
5、新建油污分离器(设备需满足处理排水许可证、食堂卫生许可证的办理要求),格栅池等。	2、污水设计计算: Q <sub>dr</sub> =Q <sub>d</sub> +Q <sub>m</sub>			
6、由施工引起的道路场地绿化及附属部件等全部修复。	2.1、污水量标准:生活污水量标准采用40升/人·日。 2.2、地下水渗入量:按平均污水量的10%计算。 2.3、管道粗糙系数:塑料管 $n=0.011$ 2.4、污水管道最小设计流速:在设计充满度下为0.60m/s。	9、材料与施工: 9.1、开槽埋管的雨、污水管均采用HDPE白色双壁波纹管,承插项圈连接,垫层基础。 DN300~DN400,管道环刚度 $\geq 12.5KN/m^2$ ;主干道排水管500~DN600及以上,环刚度 $\geq 12.5KN/m^2$ ;拖拉管均采用PE管,管道环刚度 $\geq 12.5KN/m^2$ 。 9.2、塑料排水管环柔性要求:试验30分钟后,管材受外力处最小内半径应大于原管内半径的80%;管材的任何部分在任何方向不发生永久性的屈曲变形。 9.3、管井及雨水口:管井做做防冲落装置,具体做法见图纸。 9.4、雨污水管井盖应采用市政重型铸铁或铁件搪瓷的铸铁井盖,绿化中采用复合树脂树脂盖。	3、花岗石场地修复做法: 3.1、30厚花岗石,粗砂灌缝 3.3、20厚RS30干硬性水泥砂浆 3.4、混凝土基层做法参见五.1条。	
三. 设计依据:				
1、物探单位提供的相关资料。				
2、规划部门的电子地形图。				
3、建设单位的意见和现场调研情况以及相关单位的指导意见。	3、排水工程设计原则			
4、《建筑给水排水设计规范》(GB50015-2019)	3.1、排水方式:采用雨、污水分流制。			
5、《室外排水设计规范》GB50014-2006(2017年版)	3.2、积极稳妥地采用新工艺、新技术、新材料、新设备,力求技术先进、经济合理、运行可靠、管理方便。			
6、上海市标准《上海市污水综合排放标准》(DB31/199-2018)	3.3、排水管道必须严格雨、污水分流,生活污水经格栅池、检测井后接入城市市政污水管。			
7、《污水排入城镇下水道水质标准》(GB/T31962-2015)	3.4、管道不良地基处理管道基础若遇到明、暗浜时,其管基处理采用砾石砂回填。			
8、《给水排水工程构筑物结构设计规范》(GB50069-2016)	3.5、雨水口设于有进水的路面时采用沟式雨水口,设于无进水的路面时采用平箅式雨水口。			
9、《埋地塑料排水管道工程技术规程》(CJJ143-2010)	3.6、雨水接管采用纤维HDPE双壁缠绕塑料排水管,管径见图纸。			
10、《给水排水工程构筑物施工及验收规范》(GB50141-2008)	4、雨水设计: 4.1、本工程设计DN300~DN600雨水管(具体管径见图纸),收集校区内雨水管后,就近接入市政雨水管。			
11、《给水排水管道工程施工及验收规范》(GB50268-2008)	4.2、新建成品雨水检查井和雨水口:将原学校建筑的雨水接入新建雨水井和雨水口,场地道路的雨水排向雨水口经排水管纳入新建雨水管道系统。			
12、《物体结构设计规范》(GB50003-2019)	4.3、学校操场原有排水系统较好,此次没有改造,只是指改造管道与原有管道连接即可,将操场排水纳入此次改造雨水管道。			
13、《钢筋混凝土检查井盖》(GB26537-2011)				
14、《室外给水排水和燃气热力工程抗震设计规范》(GB50032-2016)				
15、上海市标准《埋地塑料排水管道工程技术规程》(DG/TJ08-308-2017)				
16、《混凝土结构工程施工质量验收规范》(GB50204-2015)	5、污水设计: 5.1、本工程采用DN300~500污水管(具体管径见图纸),收集校区内污水后接入市政污水管。			
17、《上海市排水管道通用图》(1992年版)	5.2、新建污水管和成品污水检查井,将原学校建筑的污水接入新建污水井后接入新建污水管道系统。			
18、《城镇排水管道设计规程》(DG/TJ08-2222-2016)	5.3、学校食堂原有隔油池或油水分离器,予以废弃,新建油污分离器进行油污处理,达标后接入市政污水管道前校内设置污水格栅池检测井,再接入市政污水管道。			
19、《城镇给水排水技术规范》(GB50788-2012)				
20、《城镇排水用塑料检查井技术要求》(GB/T41048-2021)				

单位出图专用章		个人执业专用章		上海开艺设计集团有限公司 工程设计证书编号(甲级): A131001607		建设单位	上海市浦东新区教育局工程管理中心	设计编号	
				审定 汪家明 专业负责 阙立群		项目名称	上海市浦东新区上南三村幼儿园等九所学校雨污分流及截污纳管工程	设计阶段	施工图
				审核 阙立群 校对 刘双锋		工程名称	上海市浦东新区经纬幼儿园(鹤永部)雨污分流及截污纳管工程	专业	给排水
				项目负责 王光水 设计 施光红		图名	设计说明	图号	水施-01
						版别	A	比例	图示
								日期	202604

日期	
姓名	
专业	给排水
姓名	
专业	暖通
姓名	
专业	电气
姓名	
专业	弱电
姓名	
专业	结构
姓名	
专业	水道



经济技术指标

班级规模: 15班

用地规模: 6616平方米

总建筑面积: 5535平方米 (含保温层)

建筑面积: 5493.10平方米

图例

绿化	花岗岩碎拼场地
塑胶场地	防腐木场地
花岗岩场地	混凝土场地
广场砖场地	沥青混凝土场地

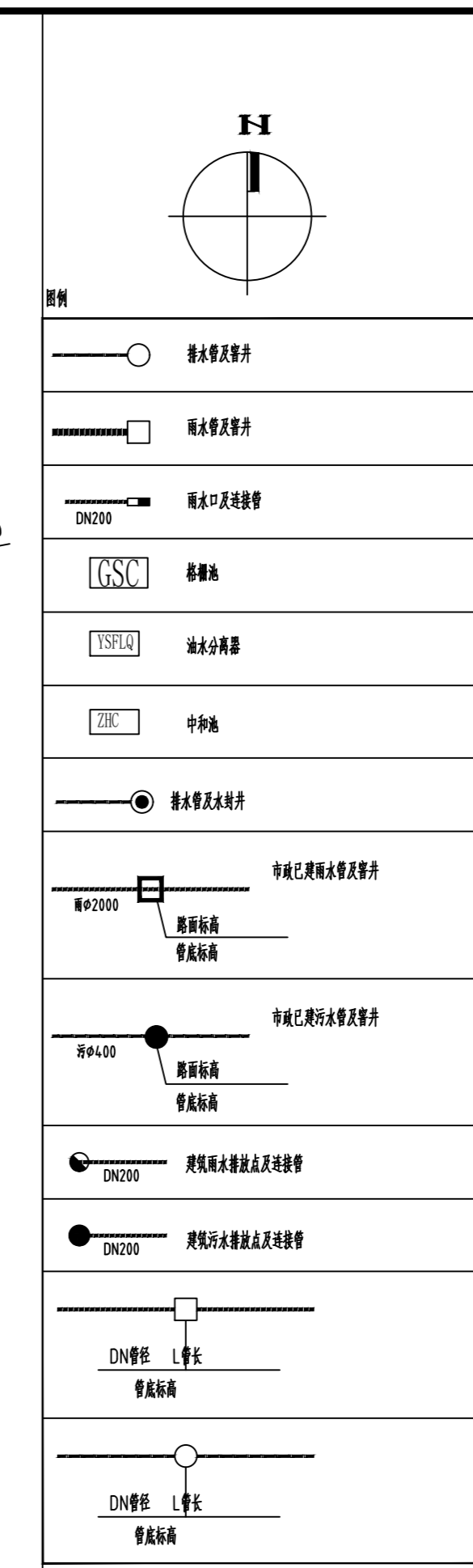
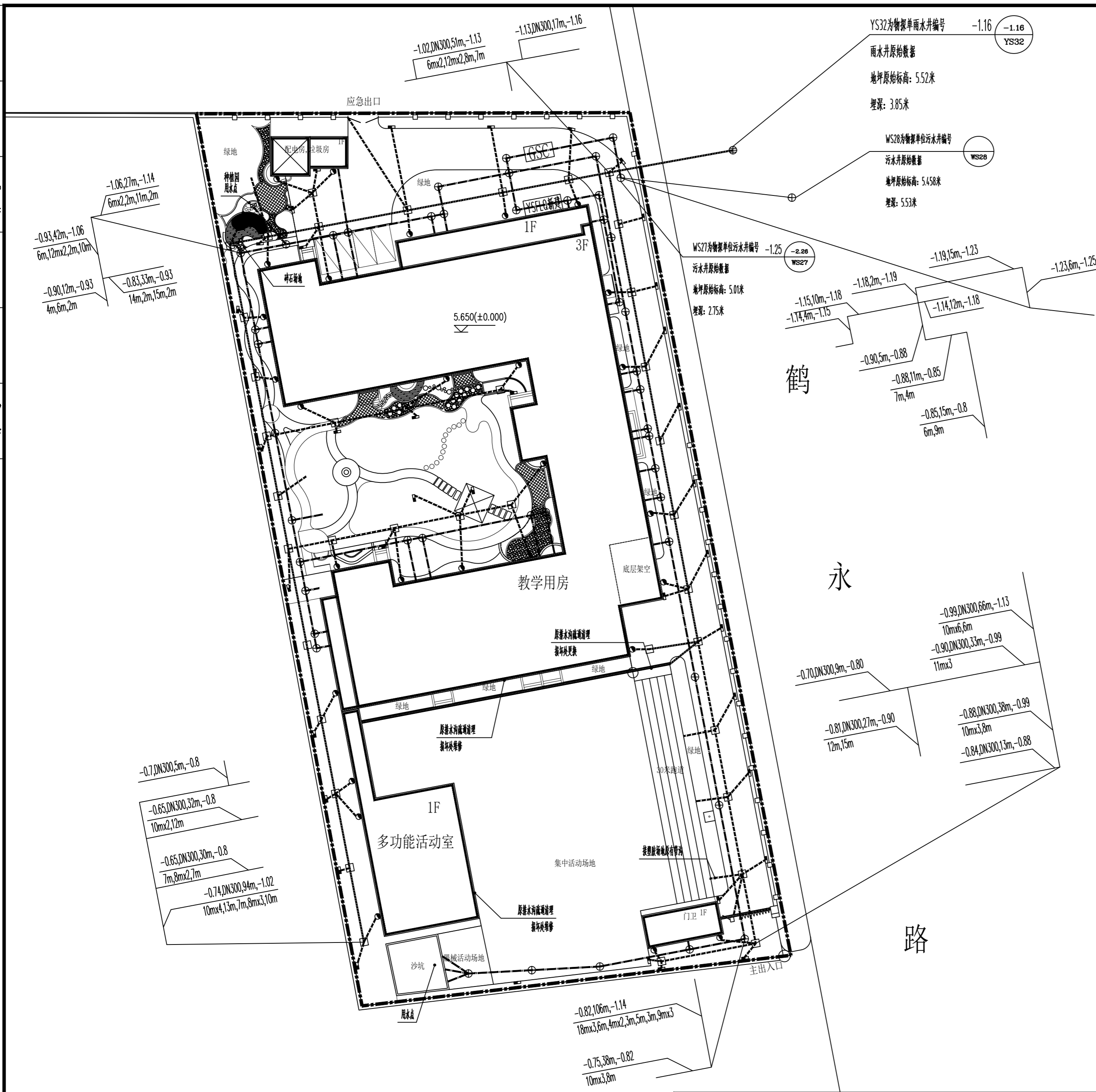
总平面图 1:400



单位出图专用章	个人执业专用章
---------	---------

<b>上海开艺设计集团有限公司</b> 工程设计证书编号(甲级): A131001607		建设单位	上海市浦东新区教育局工程管理中心	设计编号	
审定	汪家明 专业负责	项目名称	上海市浦东新区三林镇幼儿园等八所学校改扩建及设施设备工程	设计阶段	施工图
审核	刘双锋 校对	工程名称	上海市浦东新区三林镇幼儿园(明珠部)改扩建及设施设备工程	专业	给排水
项目负责	王光水 设计	图名	总平面图	图号	水施-02
	施光红	版别	A	比例	图示
				日期	202604

日期	姓名	专业	日期	姓名	专业
		暖通			给排水
		电气			结构
		弱电			建筑
					水道



**注(说明)**

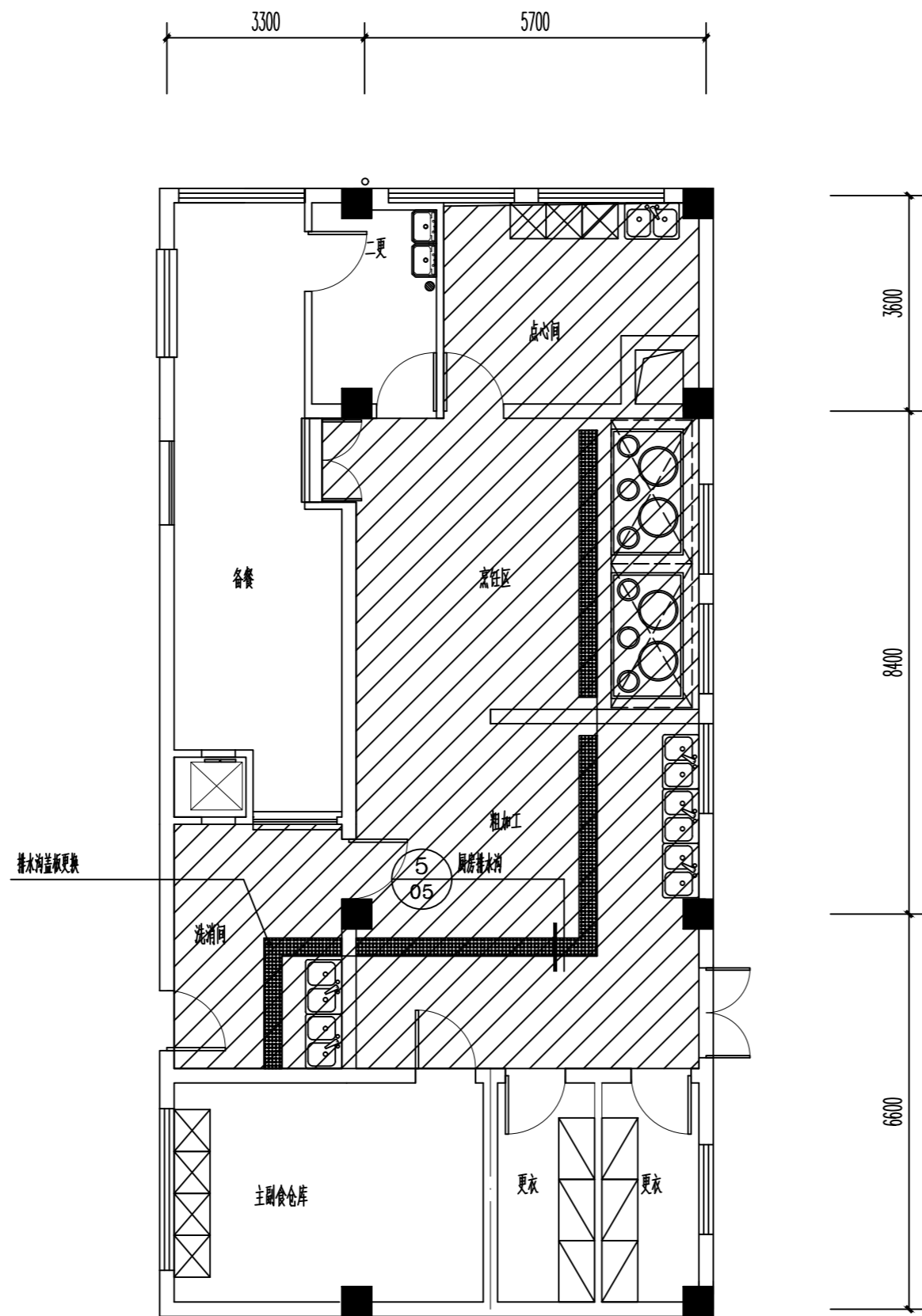
1. 本图所注标高均以室外道路地坪标高(不利点) $\pm 0.00$ 为准,相当于绝对标高5.01米,平面尺寸及标高以米计。
2. 生活污水排至基地的污水格栅池监测井后,最终排入基地旁的市政污水管道。  
雨水通过管道最终排入基地旁的市政雨水管道。
3. 本图所注市政道路上的雨水井及标高,均是甲方委托专业单位测量后提供的书面依据。
4. 原有埋地隔油池改为新建地上式油水分离器。  
型号:LCBF-DZ-110 Q=10T/h H=13.0m N=5.3kw。
5. 学校雨、污水管道敷设后应当按照原路面结构原样修复。具体路面修复的要求见学校道路施工设计总说明。
6. 污水管坡度: DN300  $i=0.003$ 。
7. 雨水管坡度: DN300  $i=0.003$ ;  $\geq DN400$   $i=0.002$ 。
8. 污水管道主管均为管径DN300,支管管径均为 DN160;雨水管道未标注管径者,管径均为 DN160;雨水口连接管管径均为 DN160。
9. 施工时应避让其他地下管线等,如给水、消防管道、地下电缆、地下煤气管线等。因此设计要求施工单位在施工过程中应当进行探测探测,及时与甲方和设计单位沟通,解决问题。

室外污水、雨水总平面图 1:400



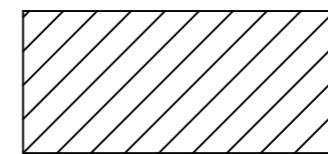
单位出图专用章		个人执业专用章		上海开艺设计集团有限公司 工程设计证书编号(甲级): A131001607		建设单位	上海市浦东新区教育工程管理中心	设计编号	
				审定: 汪家明 专业负责: 阙立群 审核: 阙立群 校对: 刘双锋 项目负责: 王光水 设计: 施光红		项目名称	上海浦东新区三林镇三林小学新建教学楼及附属工程	设计阶段	施工图
						工程名称	上海浦东新区三林镇三林小学新建教学楼及附属工程	专业	给排水
						图名	室外污水、雨水总平面图	图号	水施-03
						版别	A	比例	图示
								日期	202604

专业	姓名	日期
建筑		
结构		
水道		
专业	姓名	日期
暖通		
电气		
弱电		

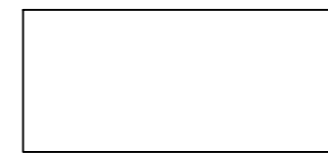


图例

污水管道改造区域



非污水管道改造区域



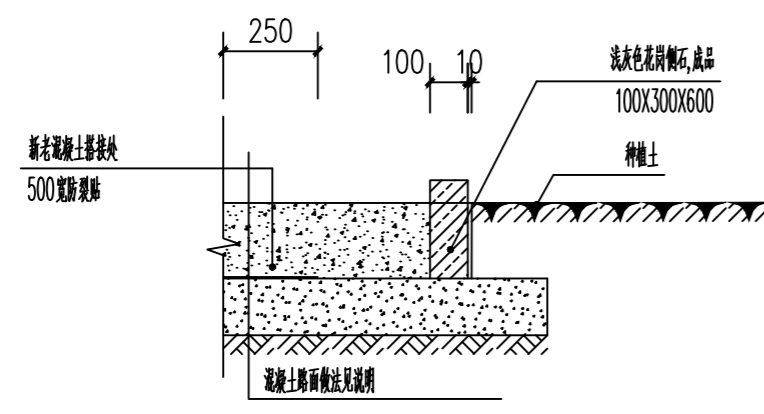
改造区域说明:

厨房区域为防滑地砖, 面砖墙面, 排水明沟翻修。

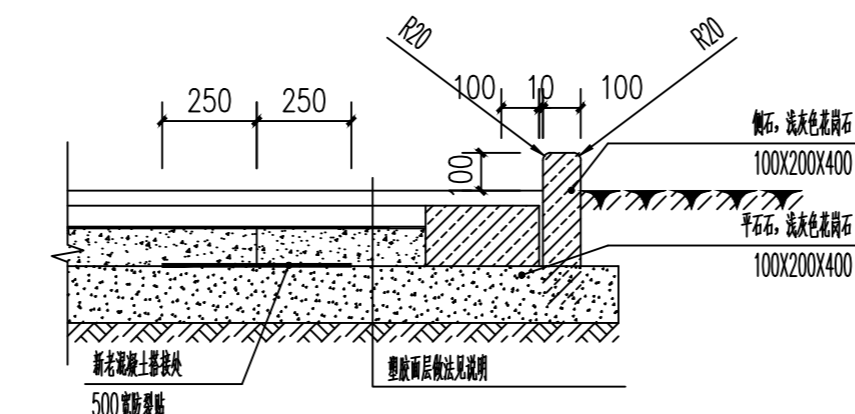
一层厨房维修平面图 1:100

单位出图专用章		个人执业专用章		上海开艺设计集团有限公司 工程设计证书编号(甲级): A131001607		建设单位	上海市浦东新区教育局工程管理中心	设计编号	
				审定	汪家明	专业负责	阙立群	项目名称	上海市浦东新区三林镇八团小学新建教学楼及附属工程
				审核	阙立群	校对	刘双锋	工程名称	上海市浦东新区三林镇八团小学新建教学楼及附属工程
				项目负责	王光水	设计	施光红	图名	一层厨房维修平面图
						版别	A	专业	给排水
								图号	水施-04
								比例	图示
								日期	202604

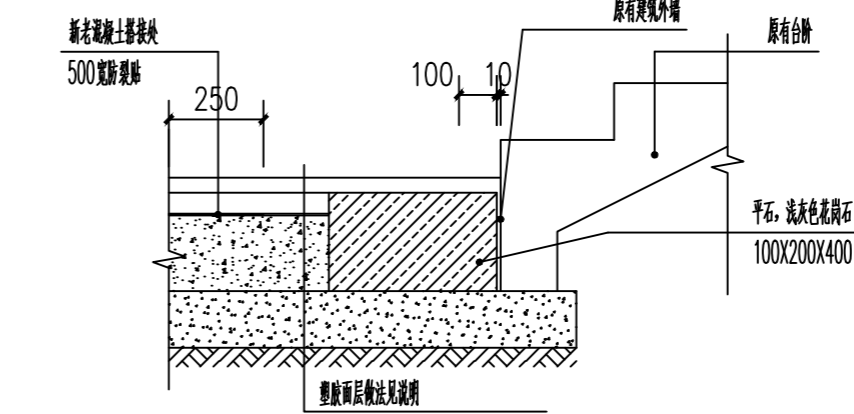
日期	
姓名	
专业	暖通电气
日期	
姓名	
专业	建筑结构水道



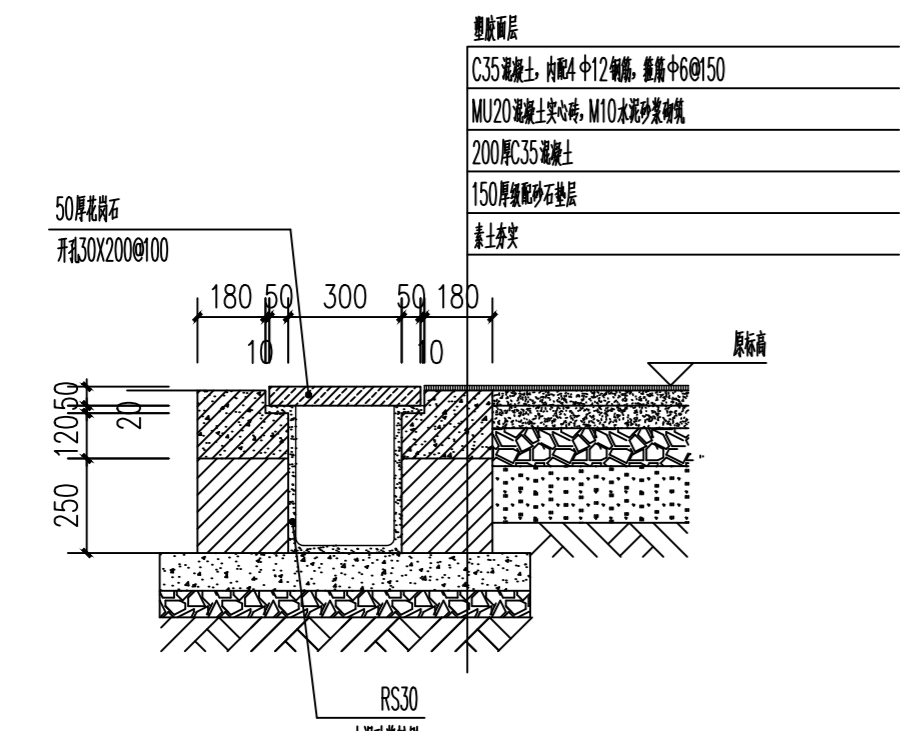
① 混凝土路面及侧石做法 1:20



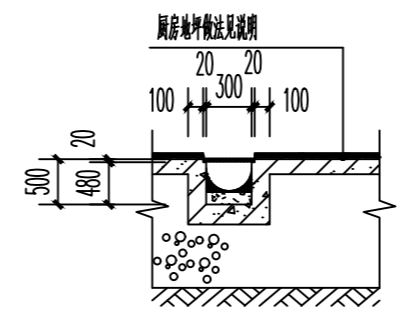
② 塑胶场地及侧石、平石做法 1:20



③ 台阶处平石做法 1:20



④ 排水沟做法 1:20

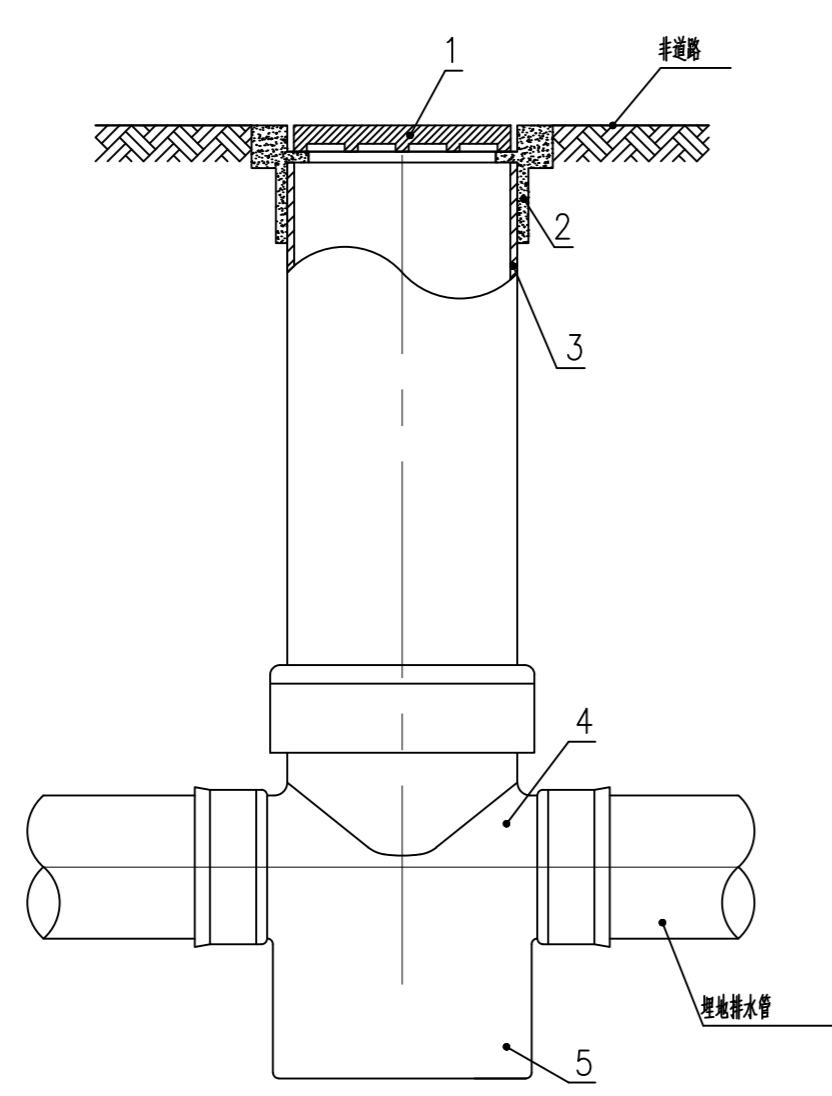


⑤ 厨房排水沟做法 1:20

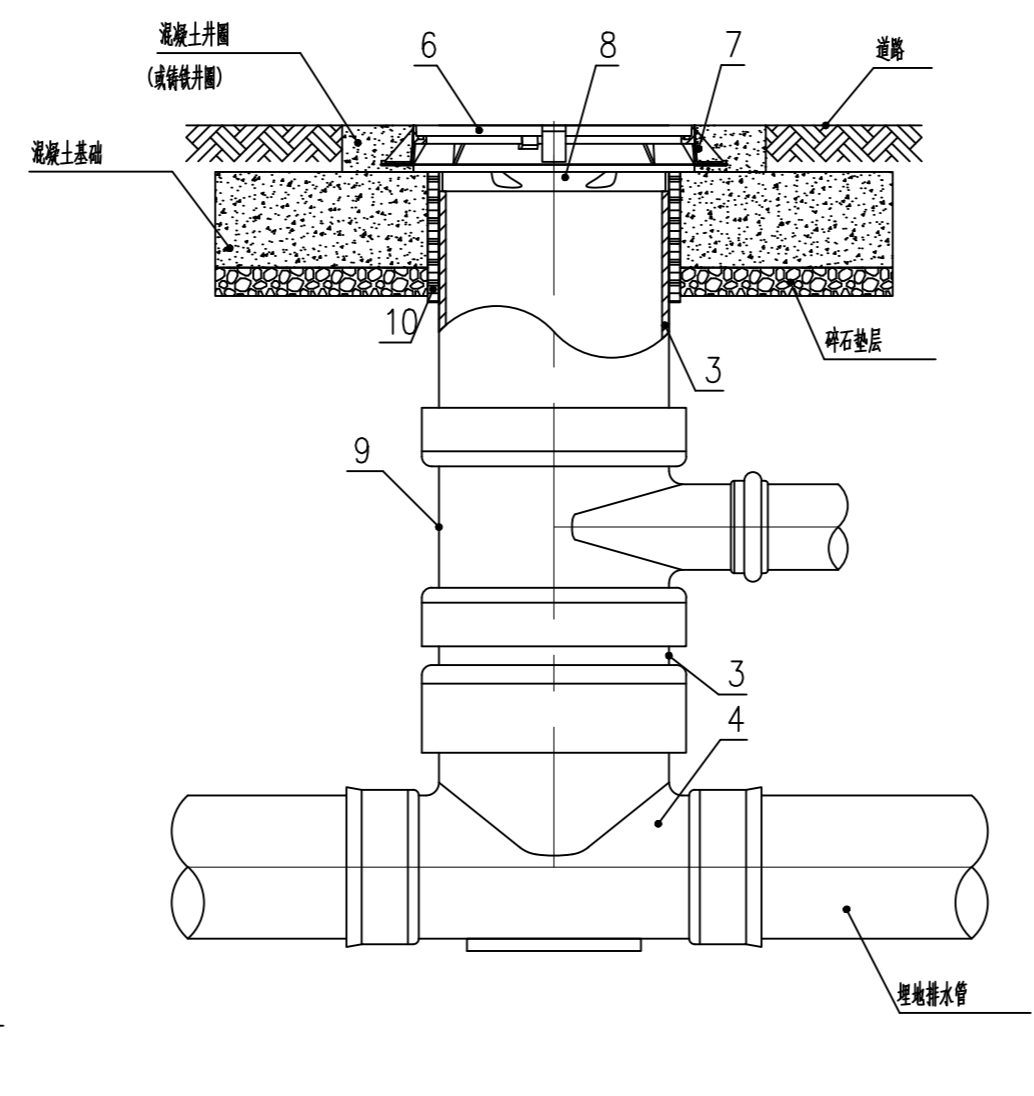
面层	C35混凝土, 内配4中12钢筋, 间距60@150
	MU20混凝土空心砖, M10水泥砂浆砌筑
	200厚C35混凝土
	150厚细砂卵石垫层
	素土夯实

单位出图专用章	个人执业专用章	上海开艺设计集团有限公司 工程设计证书编号(甲级): A131001607	建设单位	上海市浦东新区教育局工程管理中心	设计编号	
			项目名称	上海市浦东新区上海三林镇八团等八所学校改扩建及运行管理工程	设计阶段	施工图
			工程名称	上海市浦东新区三林镇八团(南块)南汇分地及运行管理工程	专业	给排水
			图名	室内外工程详图	图号	水施-05
			版别	A	比例	图示
					日期	202604

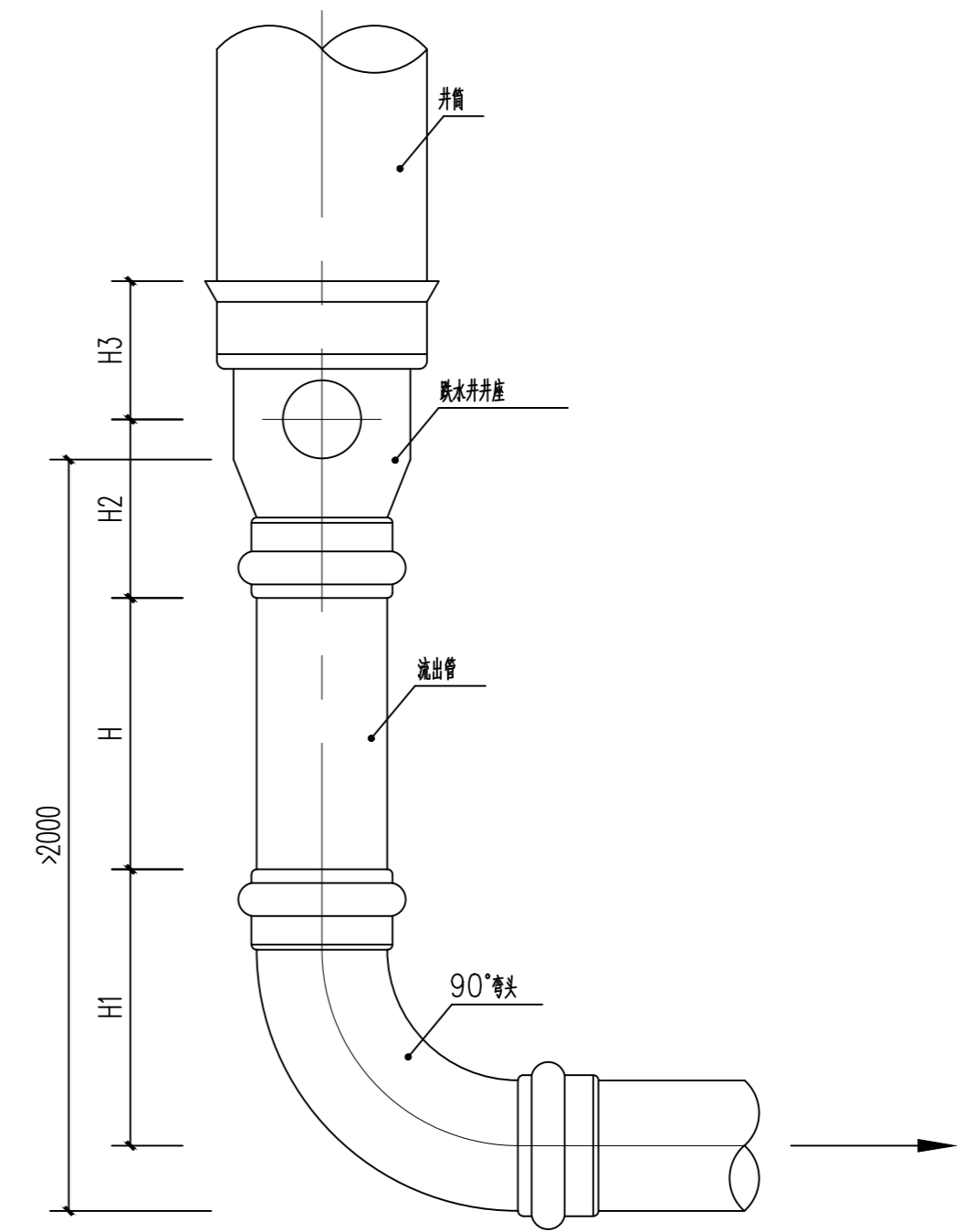
日期	
姓名	
专业	暖通电气
日期	
姓名	
专业	建筑结构



非防护井盖检查井 (有沉淀室)



有防护井盖检查井 (有流槽)



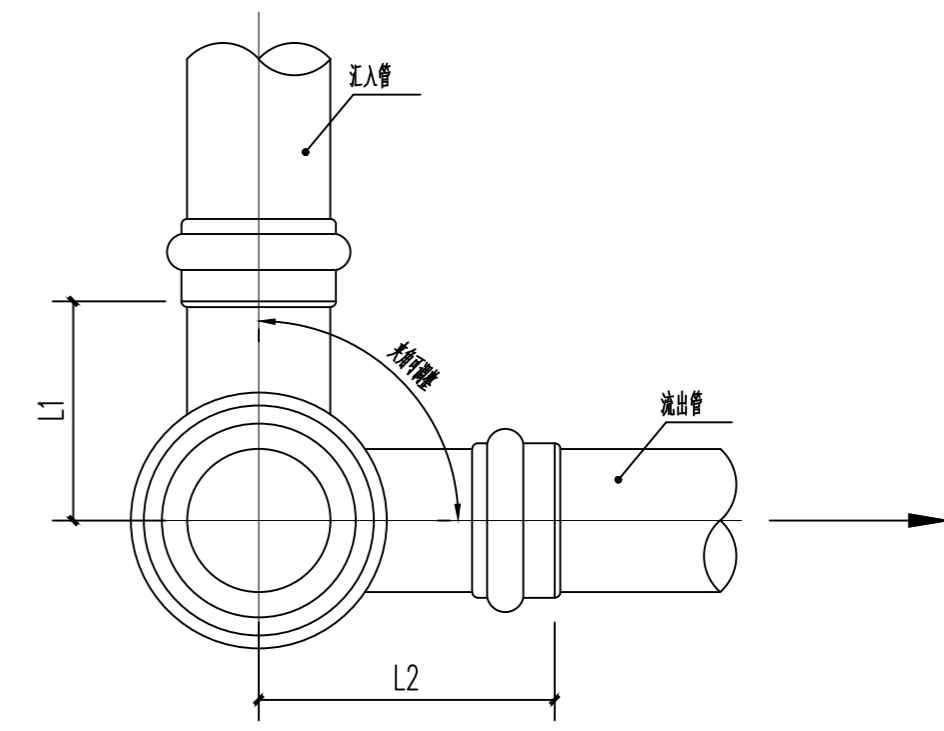
跌水井立面图

部件名称表

序号	名称	序号	名称
1	非防护井盖	6	有防护井盖
2	非防护井座	7	有防护井座
3	井筒	8	内盖
4	有流槽井座	9	井筒接管配件
5	有沉淀井座	10	护套管

跌水井主要尺寸表

井座连接井 筒外径 d	汇入管 管径 de	流出管 管径 de	井座长		弯头高		井座高	
			L <sub>1</sub>	L <sub>2</sub>	H <sub>1</sub>	H <sub>2</sub>	H <sub>3</sub>	
200	160	160	115	160	90	95	250	
315	160	160	170	160	90	110	260	
	160	225	170	180	110	140	320	
	225	225	170	180	110	140	320	
450	315	315	240	240	350	40	340	



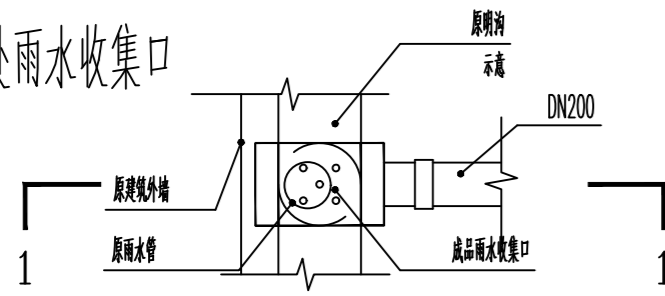
跌水井平面图

- 说明:
1. 非防护井盖检查井也可配置井筒连接配件。
  2. 有防护井盖检查井也可采用有沉淀室的井座。
  3. 当井筒高度允许时, 井筒接管配件也可多层设置。

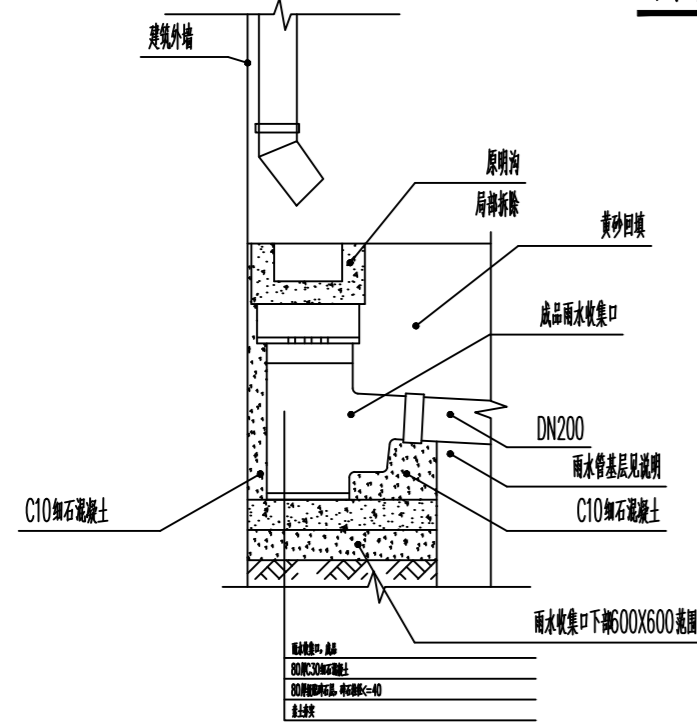
单位出图专用章	个人执业专用章	<b>上海开艺设计集团有限公司</b> 工程设计证书编号(甲级): A131001607	建设单位	上海市浦东新区教育局工程管理中心	设计编号		
			项目名称	上海市浦东新区三林镇八团等八所学校改扩建及新建工程	设计阶段	施工图	
			工程名称	上海市浦东新区三林镇八团(东块)小学改扩建及新建工程	专业	给排水	
			图名	成品检查井详图	图号	水施-06	
		项目负责	王光水	设计	施光红	日期	202604
		审核	刘双锋	校对	刘双锋	比例	图示
		审定	汪家明	专业负责	阙立群	版别	A

日期	
姓名	
专业	暖通电气
日期	
姓名	
专业	建筑结构

### 建筑外墙处雨水收集口

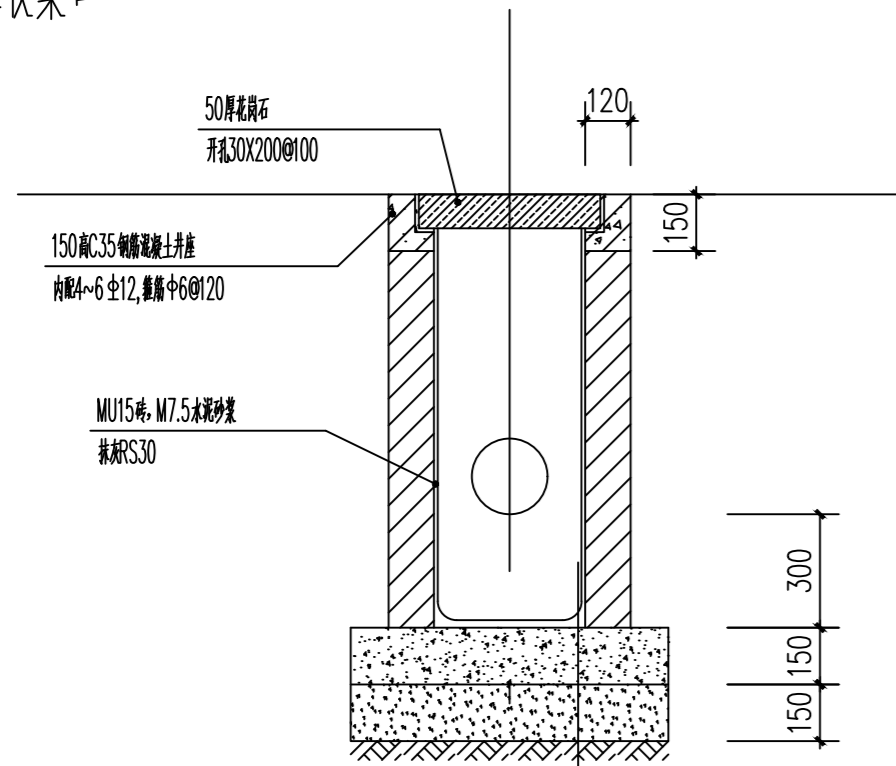


雨水管处雨水收集口平面图 1:20

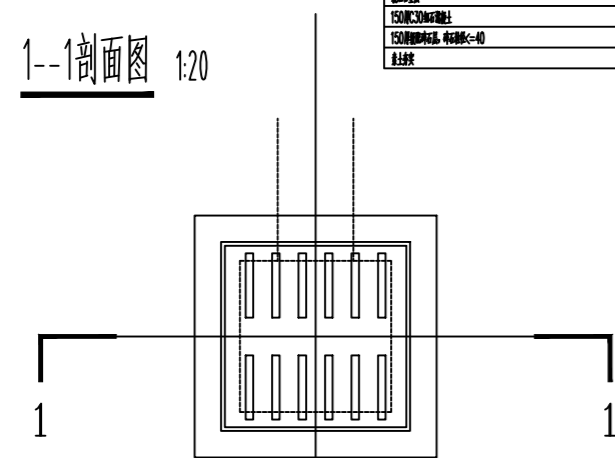


雨水管处雨水收集口1-1剖面图 1:20

### 道路雨水收集口

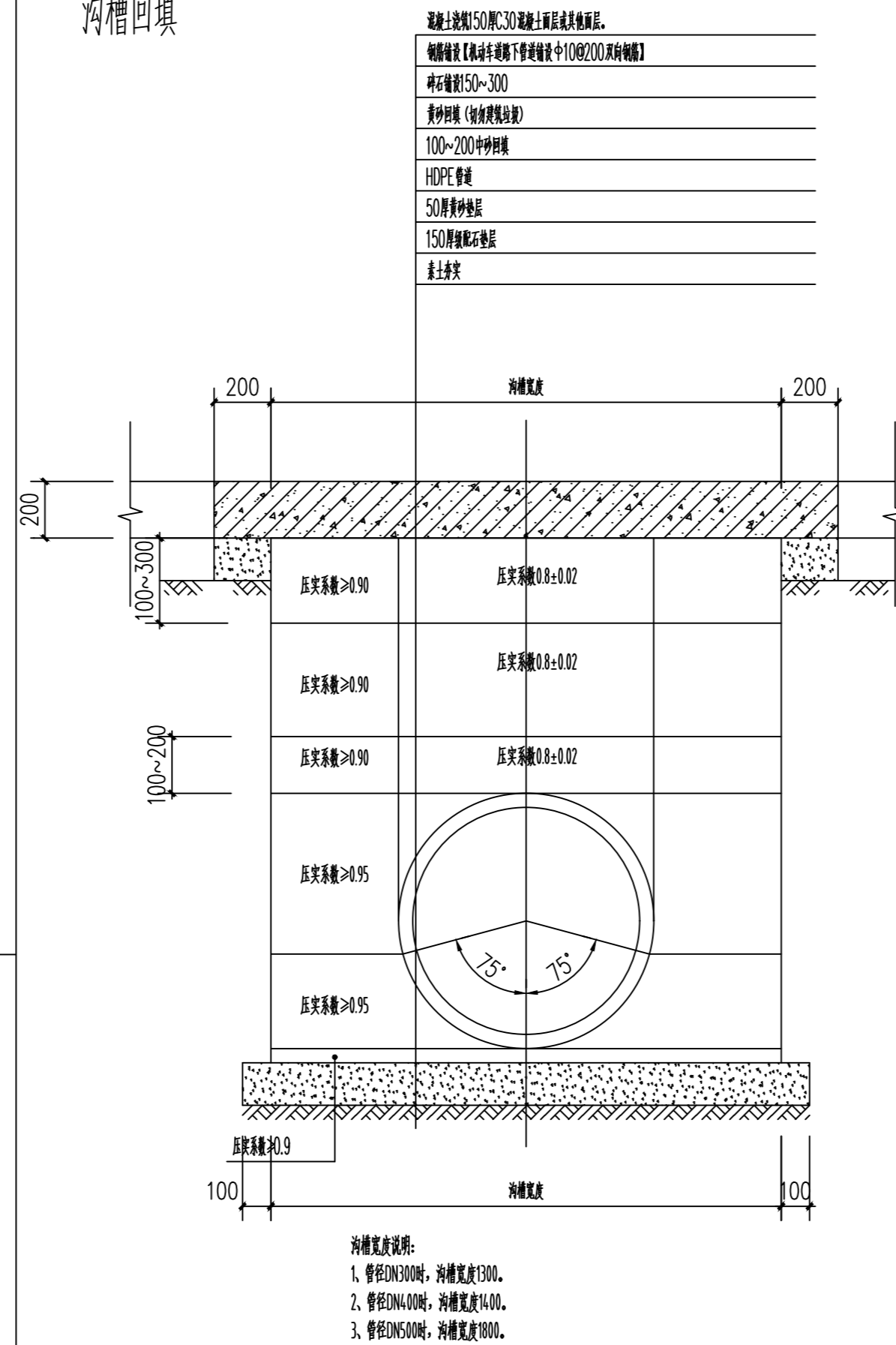


1-1剖面图 1:20



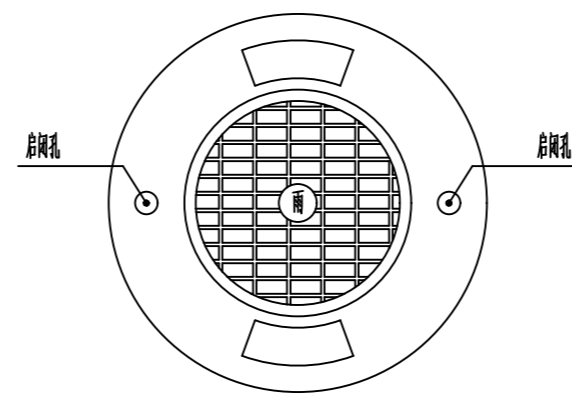
道路雨水口平面图 1:20

### 沟槽回填



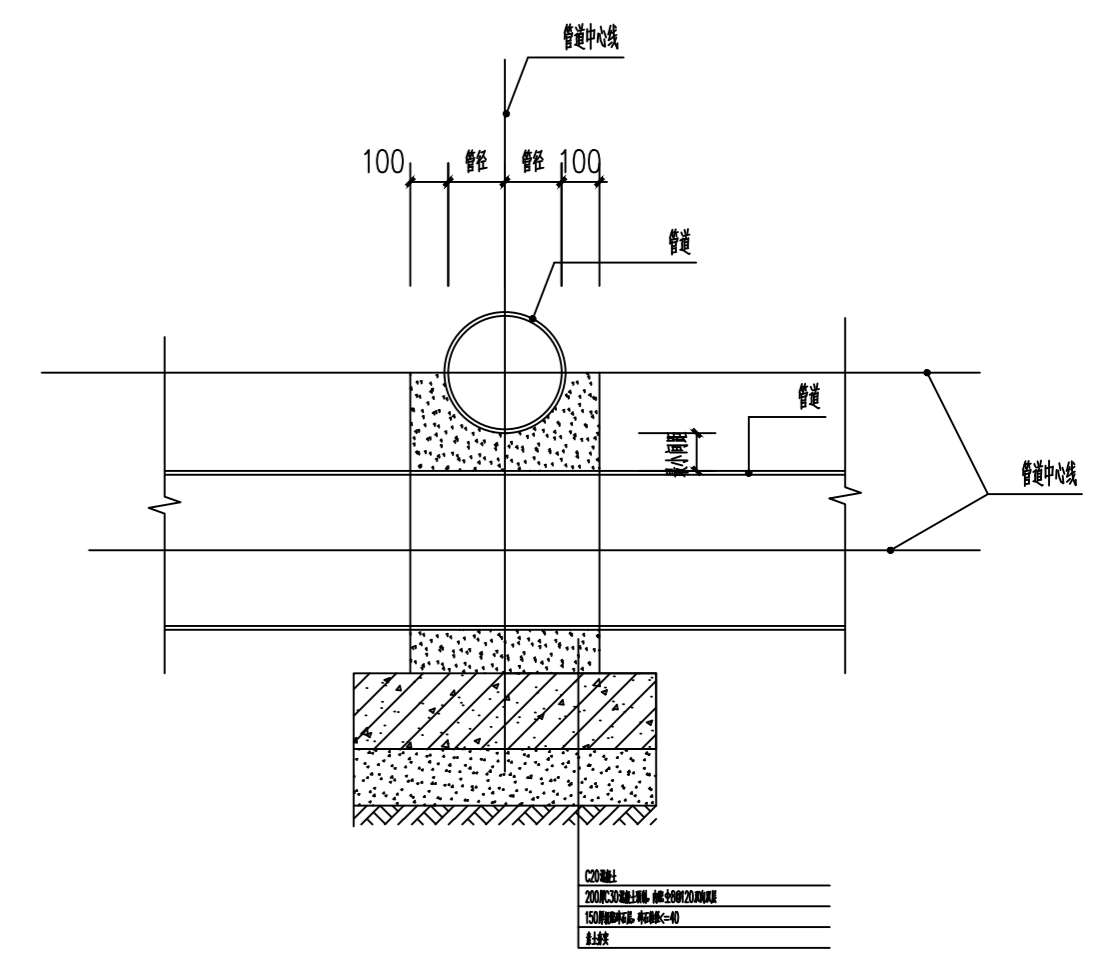
沟槽回填剖面图 1:20

### 雨污水井盖

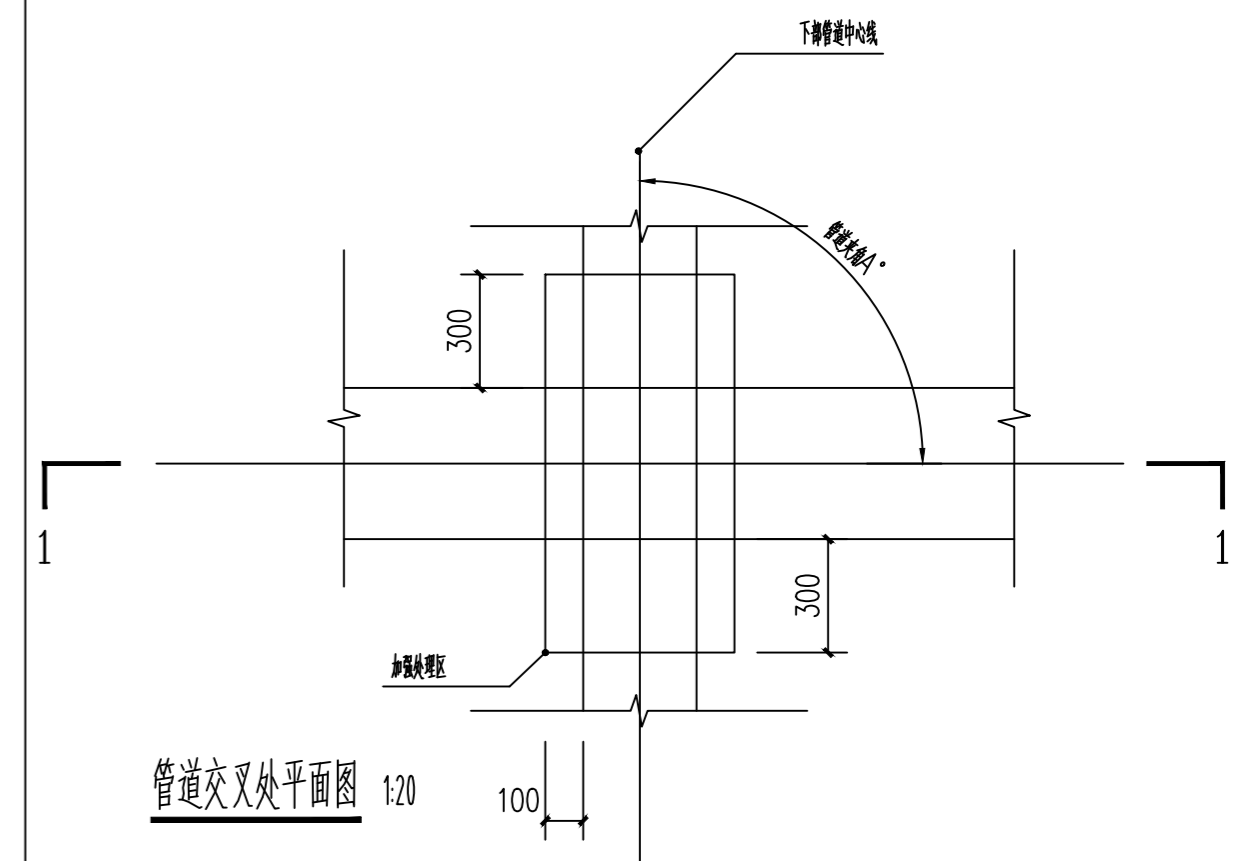


雨污水井盖平面图 1:20

- 井盖说明:  
 1. 井盖采用市成品井盖, 具体见总说明。  
 2. 盖壁厚45mm, 边宽为不小于50mm。  
 3. 字体样式: "XX学校"、年份(2021)、"雨"或"污"。



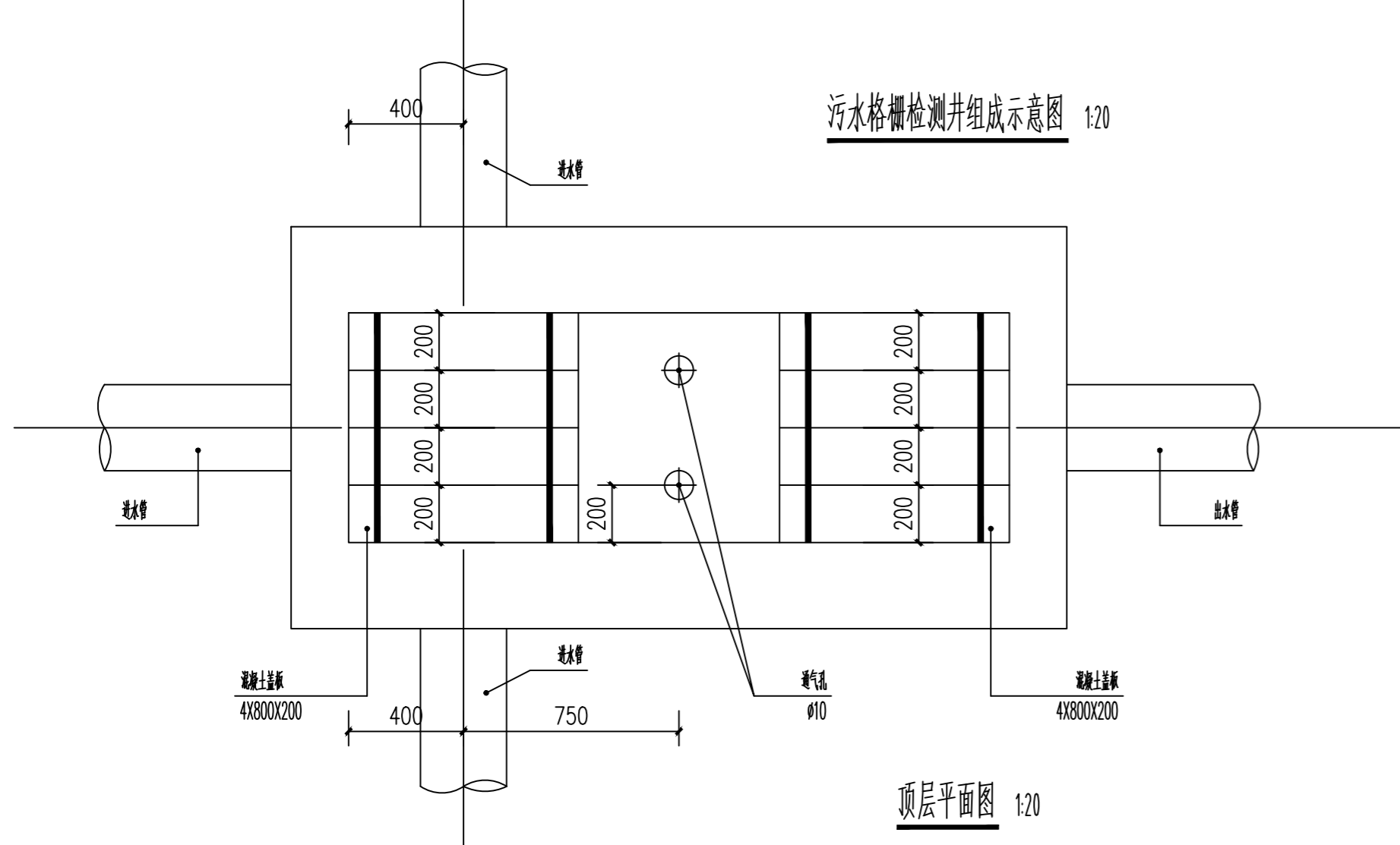
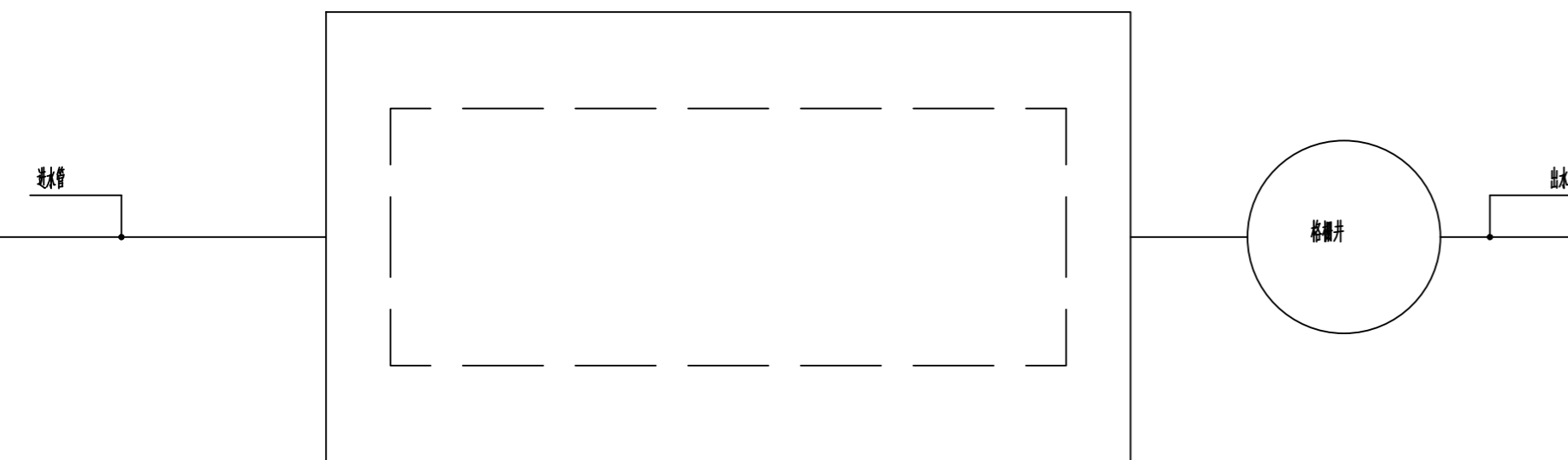
1-1剖面图 1:20



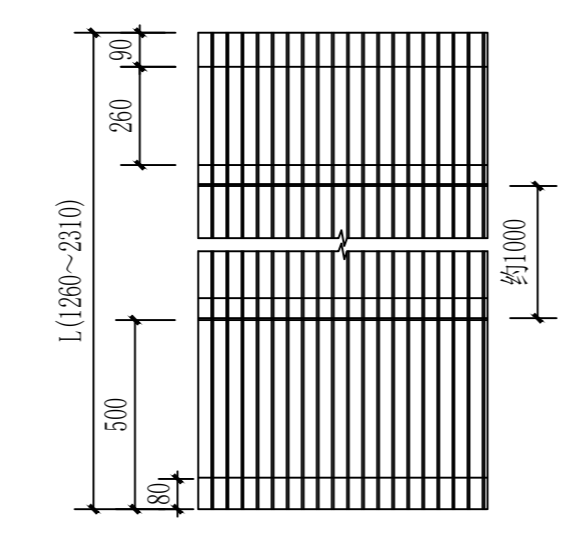
管道交叉处平面图 1:20

单位出图专用章	个人执业专用章	<b>上海开艺设计集团有限公司</b> 工程设计证书编号(甲级): A131001607	建设单位	上海市浦东新区教育工程管理中心	设计编号		
雨水收集口、沟槽回填详图			项目名称	上海市浦东新区三林镇八团等八所学校新建及改扩建工程	设计阶段	施工图	
		审定	汪家明 专业负责	工程名称	上海市浦东新区三林镇八团等八所学校新建及改扩建工程	专业	给排水
		审核	阙立群 校对	图名	雨水收集口、沟槽回填详图	图号	水施-07
		项目负责	王光水 设计	版别	A	比例	图示
						日期	202604

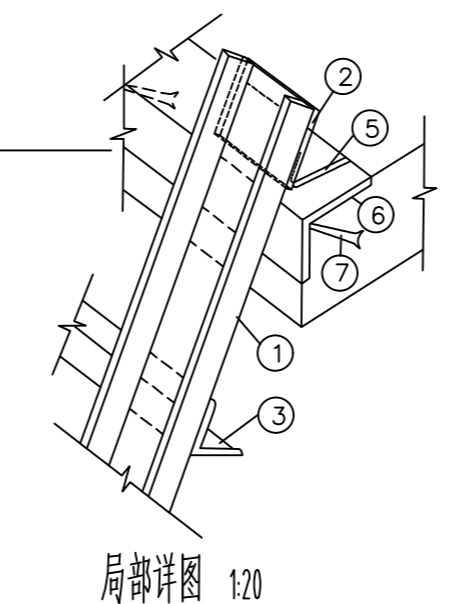
日期	
姓名	
专业	暖通电气
姓名	
专业	建筑构造
姓名	
专业	给排水



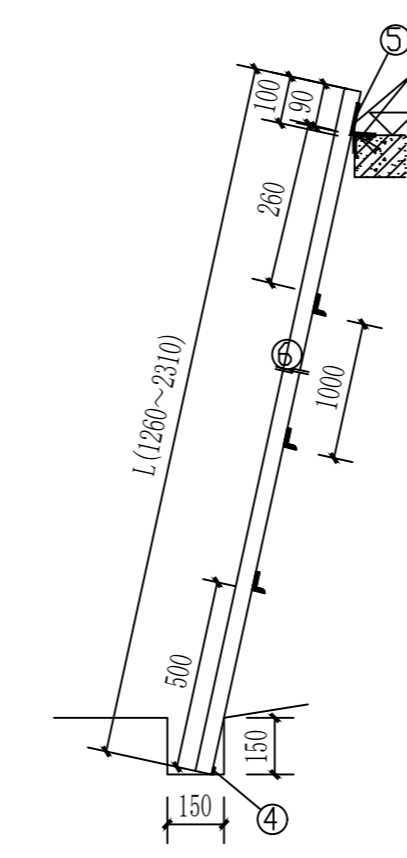
顶层平面图 1:20



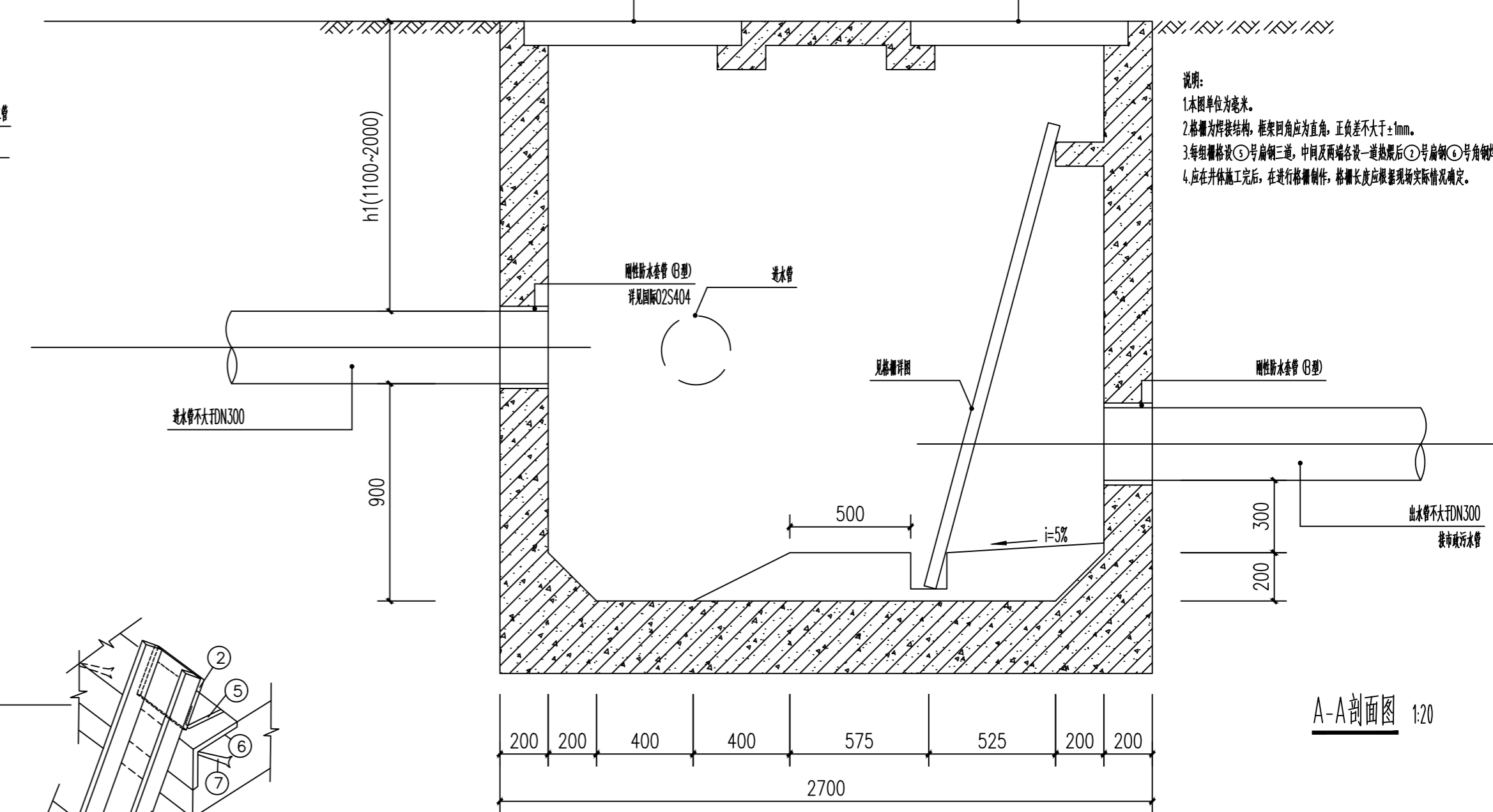
格栅正面图 1:20



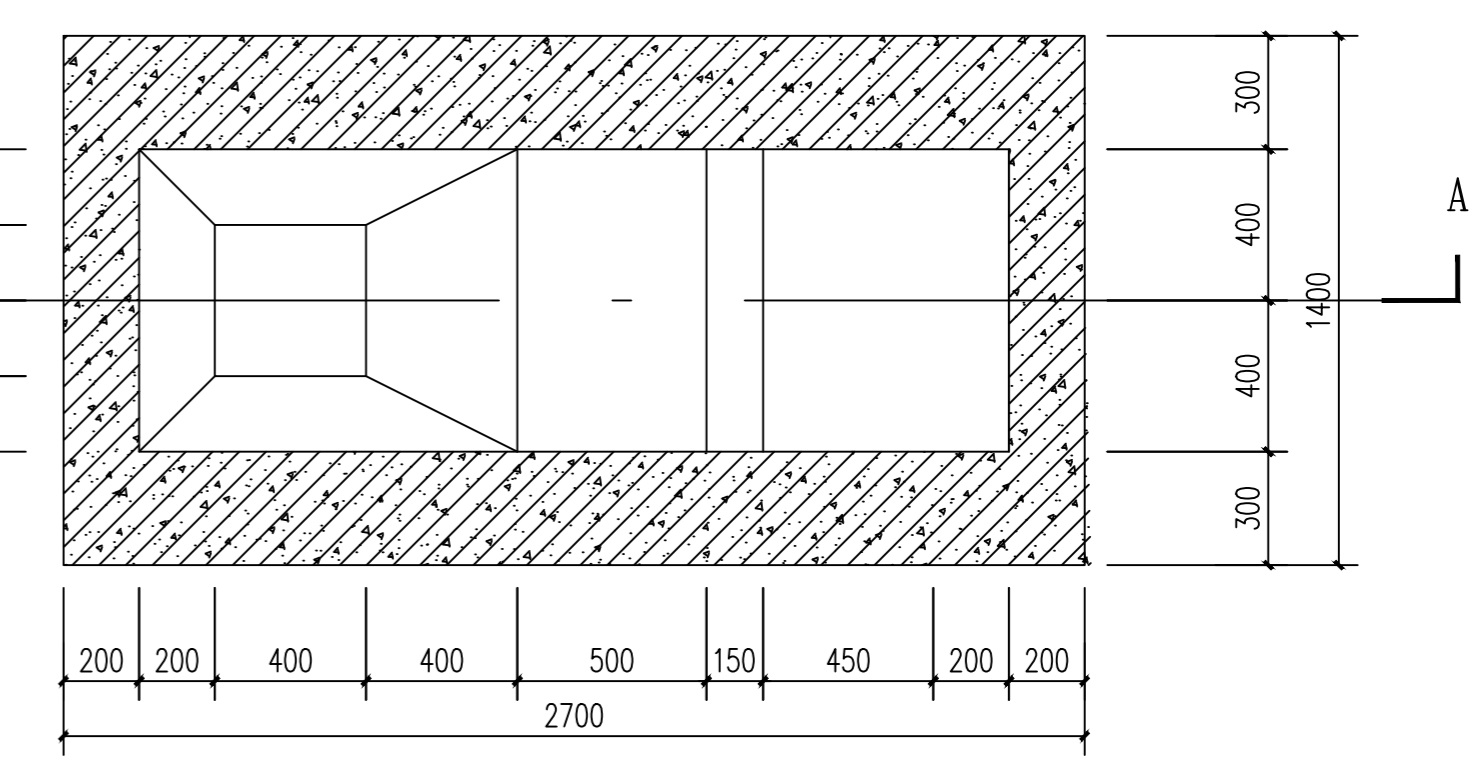
局部详图 1:20



格栅侧面图 1:20



A-A剖面图 1:20



下层平面图 1:20

格栅构件数量表

编号	规格	材料	单位	数量	备注
1	扁钢 5x50xL	不锈钢(1Cr18Ni)	根	20	栅条间距35
2	扁钢 5x90xL	不锈钢(1Cr18Ni)	根	1	L=765
3	角钢 L70x70x7-765	不锈钢(1Cr18Ni)	根	N	N根据栅格长度确定
4	扁钢 5x80xL	不锈钢(1Cr18Ni)	根	1	L=765
5	扁钢 8x80x170	不锈钢(1Cr18Ni)	根	3	热胀后焊接
6	角钢 L100x100x8-800	不锈钢(1Cr18Ni)	根	1	与扒脚螺栓焊接后预埋
7	扒脚螺栓 φ19x250	不锈钢(1Cr18Ni)	根	4	预埋

格栅侧面图 1:20

单位出图专用章		个人执业专用章		上海开艺设计集团有限公司 工程设计证书编号(甲级): A131001607		建设单位	上海市浦东新区教育工程管理中心	设计编号	
				审定: 汪家明 专业负责: 阙立群 审核: 阙立群 校对: 刘双锋 项目负责: 王光水 设计: 施光红		项目名称	上海市浦东新区三林镇八团小学新建及改扩建工程	设计阶段	施工图
				格栅池详图		工程名称	上海市浦东新区三林镇八团小学新建及改扩建工程	专业	给排水
						图名	格栅池详图	图号	水施-08
						版别	A	比例	1:50
								日期	202604

日期	姓名	专业	日期	姓名	专业
		暖通			电气
		弱电			电
专业	姓名	日期	专业	姓名	日期
建筑			结构		
水道					

钢筋明细表

编号	简图	直径 (mm)	每根长 (mm)	根数	总长 (mm)	备注
1		10	3170	41	130	底板
2		10	5460	41	224	
3		10	5220	21	110	
4		10	11590	28	325	井
5		10	16990	28	746	
6		10	4590	96	441	
7		10	7290	96	700	
8		10	2760	96	265	
9		10	5460	96	524	
10		10	3040	27	82	
11		10	5740	27	155	
12		10	2480	27	67	
13		10	5180	27	140	
14		10	6310	23	145	
15		10	328	23	120	
16		10	5420	23	272	
17		10	5660	23	130	
18		10	3190	23	73	
19		10	1980	100	166	
20		10	3070	25	77	
21		10	2630	25	66	
22		10	1295	9	12	
23		10	905	9	8	
24		10	3570	18	64	
25		10	3180	18	57	
26		10	1525	9	14	
27		10	1770	9	16	
28		10	1135	9	10	
29		10	1430	9	13	
30		10	1430	9	13	

钢筋明细表

编号	简图	直径 (mm)	每根长 (mm)	根数	总长 (mm)	备注
22		8	1770	20	35	顶板
23		18	2630	5	13	
24		18	2630	21	55	
25		∅ 8	1870	30	56	
26		18	4000	7	28	
27		∅ 8	1870	18	30	
28		10	1400	16	22	
29		16	2630	3	8	
30		16	1450	6	9	

单位出图专用章	个人执业专用章	上海开艺设计集团有限公司 工程设计证书编号(甲级): A131001607	建设单位	上海市浦东新区教育局工程管理中心	设计编号	
			项目名称	上海市浦东新区三林镇八团小学新建工程	设计阶段	施工图
			工程名称	上海市浦东新区三林镇八团小学新建工程	专业	给排水
			图名	格栅池配筋图	图号	水施-09
		审核	汪家明 专业负责	刘双锋	比例	图示
		项目负责	王光水 设计	施光红	日期	202604
			版别	A		

日期	
姓名	
专业	暖通电气
姓名	
专业	建筑给排水

一、设计依据:

- 建设部行业标准《餐饮废水隔油池》(CJ/T295-2008)
- 《建筑给水排水设计规范》(GB50015-2009)
- 《2009全国民用建筑工程设计技术措施 给水排水》
- 《饮食建筑设计规范-JGJ64-89》
- 《上海市污水综合排放标准》(DB31/99-2009)
- 《国家污水综合排放标准》(GB8979-1996)
- 《隔油提升一体化设备》(CJ/T410-2012)

二、设计标准

1、已知用餐人数及用餐类型

$$Q_{h1} = Nq_0K_h/t$$

$Q_{h1}$ 、 $Q_{h2}$ ---小时处理水量 ( $m^3/h$ )

N-----餐厅的用餐人数

S-----餐厅、餐厅的使用面积 ( $m^2$ )

公式说明:

$S_5$ -----餐厅每个座位最小使用面积 ( $m^2$ )

2、已知餐厅面积及用餐类型

$$Q_{h2} = Sq_0K_hP/S_5t$$

$K_h$ -----变化系数 (h)

$q_0$ -----用水定额 (L)

t-----使用时间 (h)

三、参数选择依据

表1公共建筑生活用水定额及小时变化数

序号	用水项目名称	单位	最高日生活用水定额 $q_0$	使用时数 (h)	小时变化系数 ( $K_h$ )
1	中餐酒楼	每顾客每次	40-60	10-12	1.5-1.2
2	快餐店、职工、及学生食堂	每顾客每次	20-25	12-16	1.5-1.2
3	酒吧、咖啡馆、茶座、卡拉OK房	每顾客每次	5-15	8-18	1.5-1.2

表2餐厅与餐厅每座最小使用面积

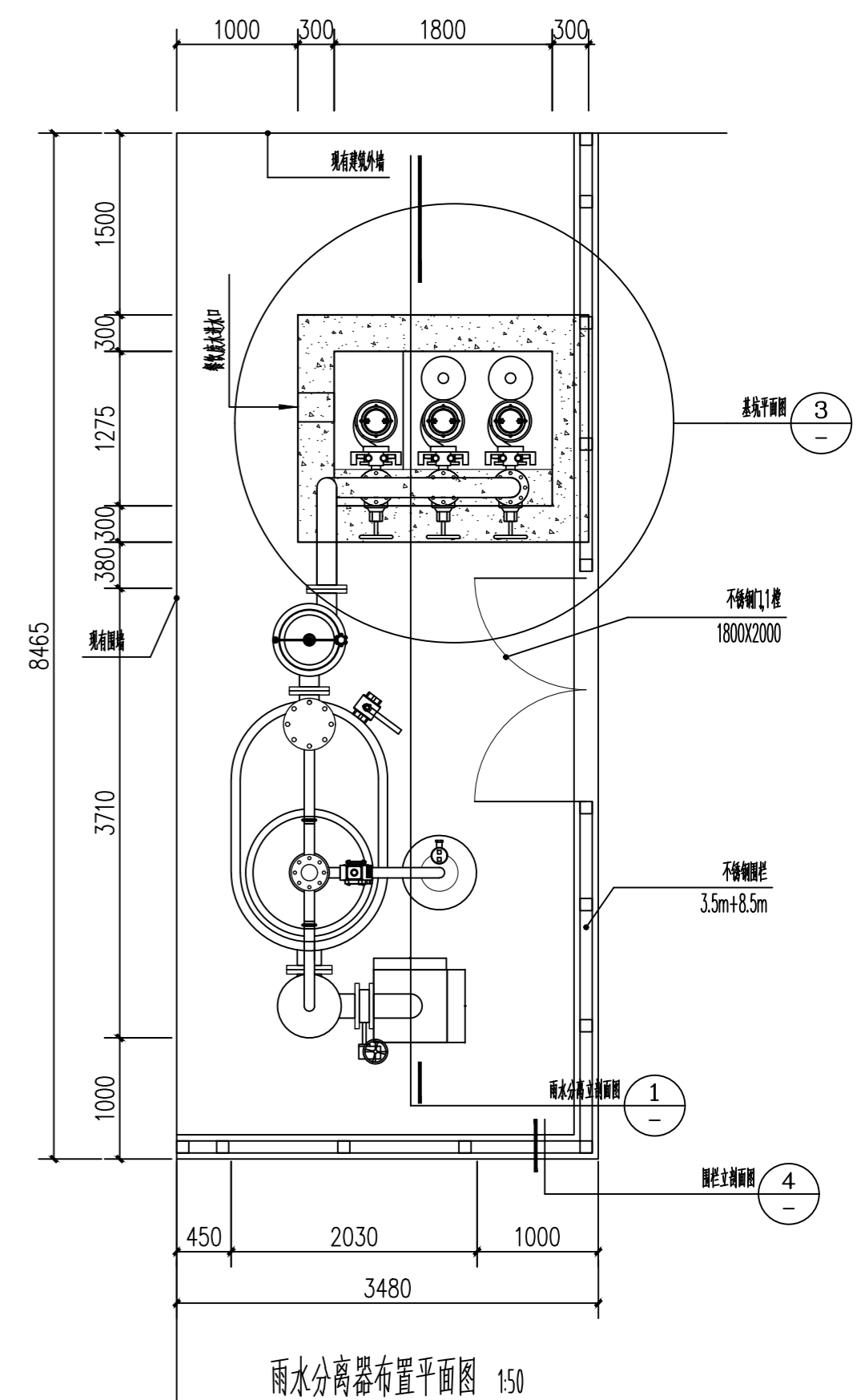
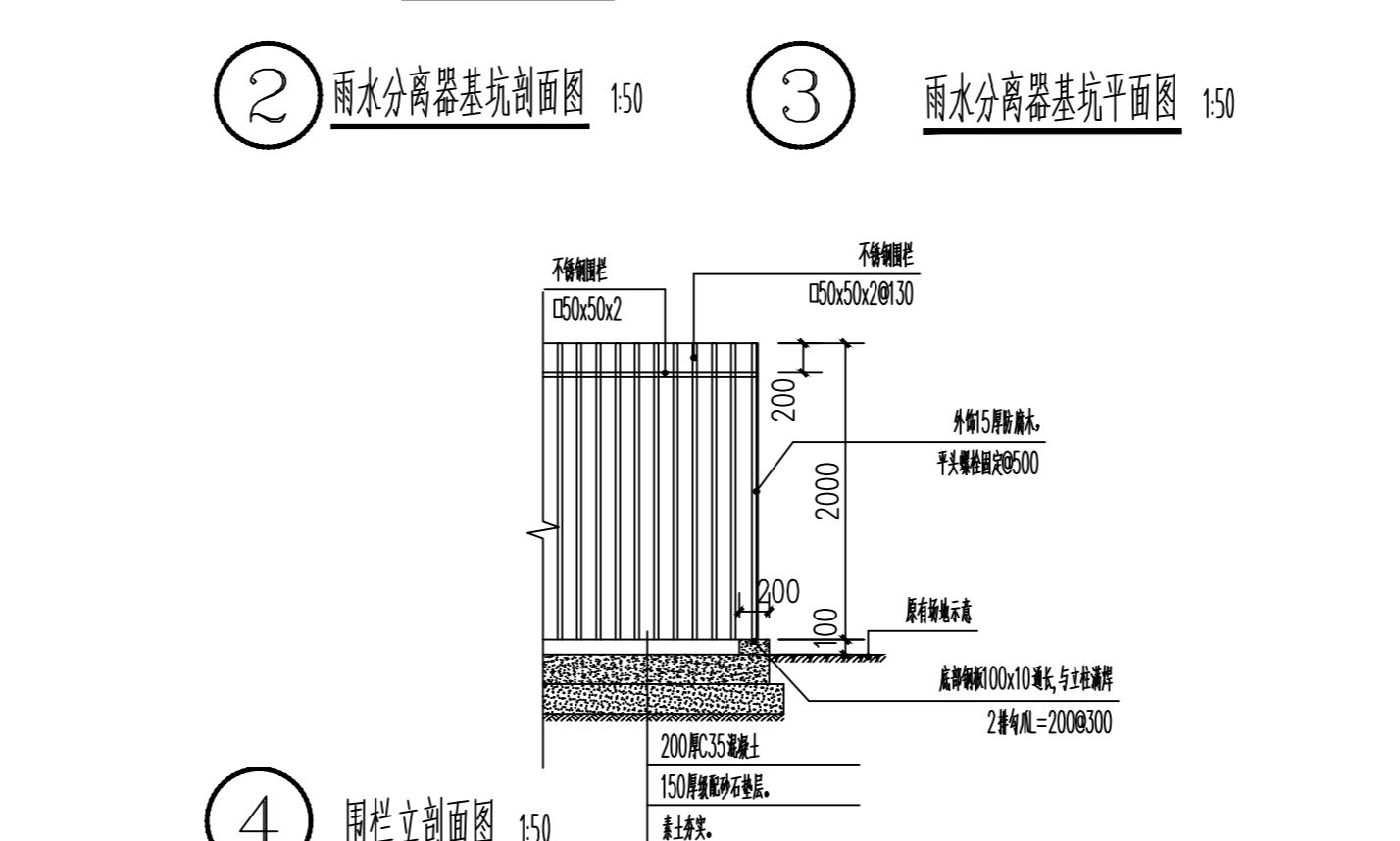
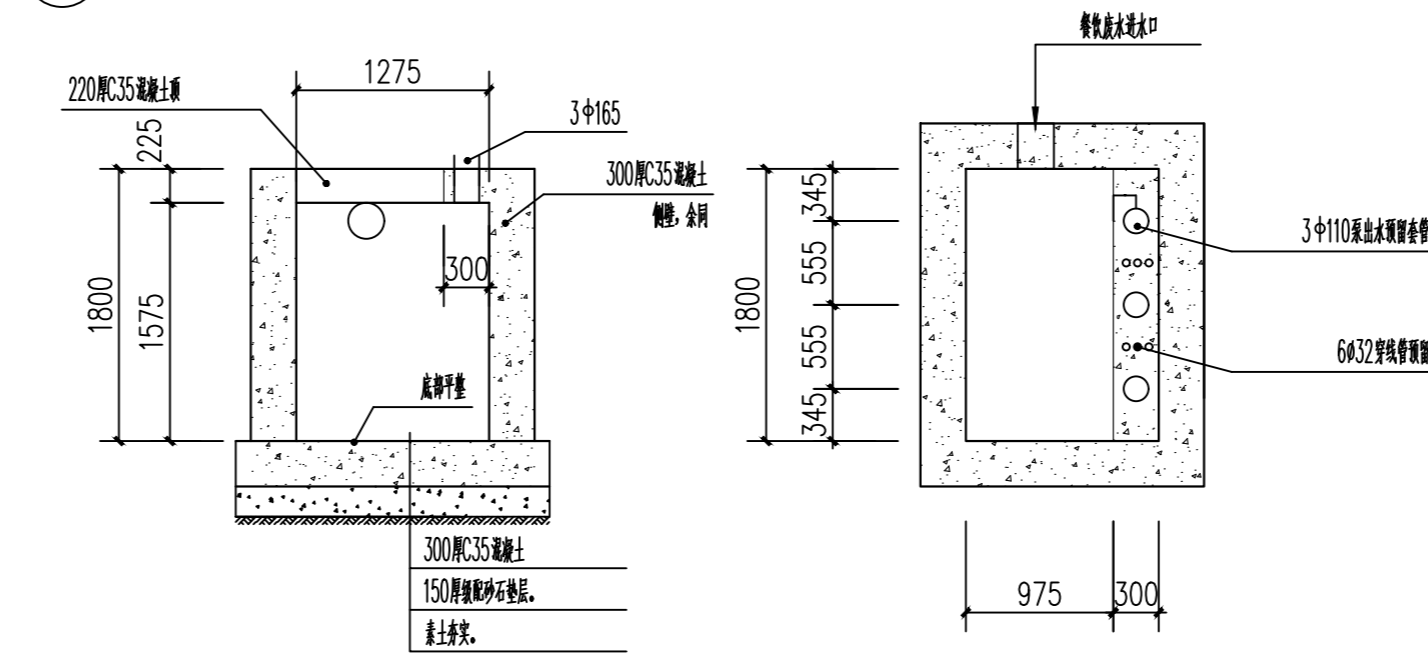
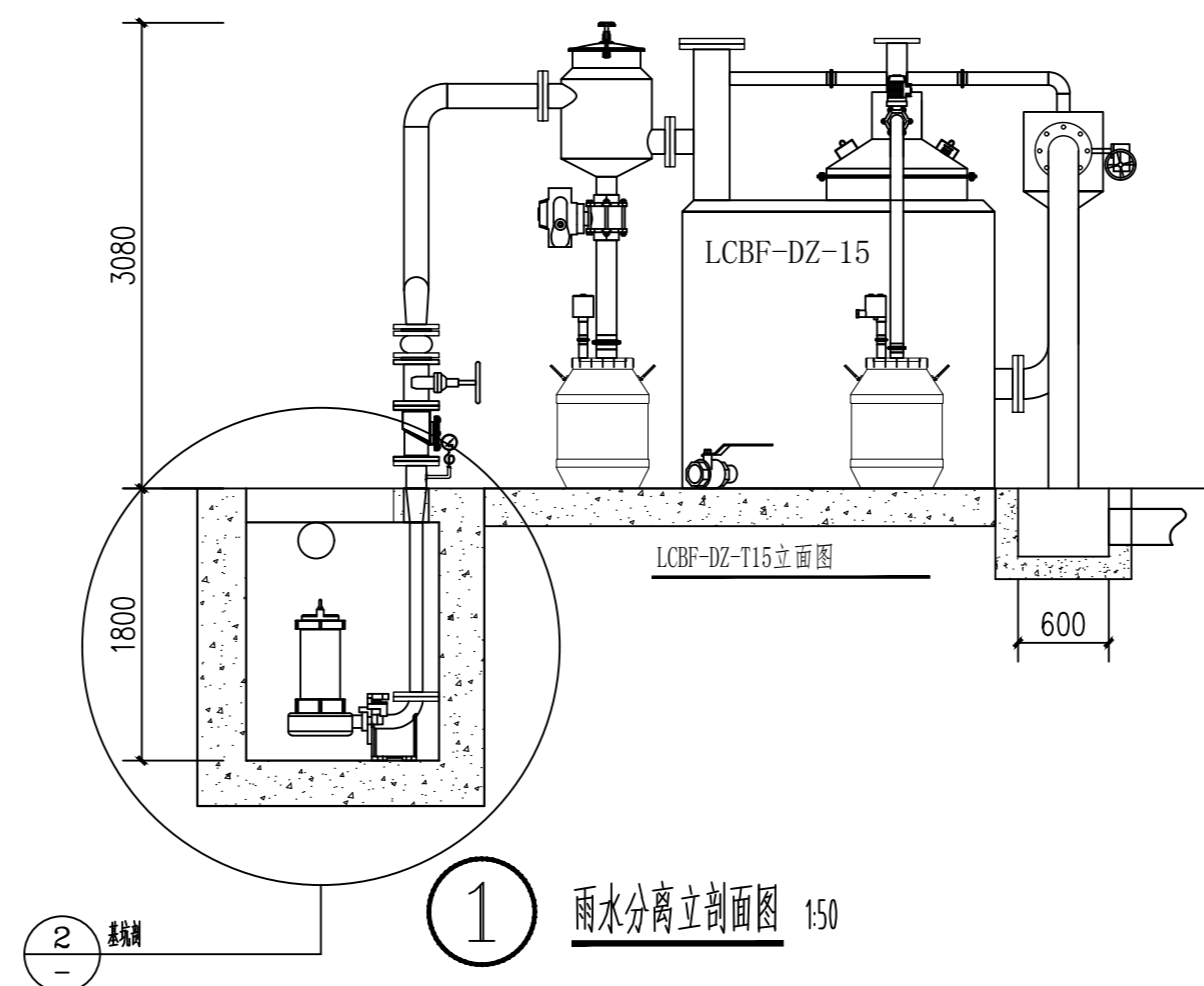
等级	类别	餐馆、餐厅 ( $m^2/座$ )	饮食店、饮食厅 ( $m^2/座$ )	食堂、餐厅 ( $m^2/座$ )
1		1.30	1.30	1.10
2		1.10	1.10	0.85
3		1.00	---	---

四、设备特点:

- 1、采用不锈钢SUS304(SUS316L)制作,具有较强的耐腐蚀性;
- 2、采用两级分离,三段组合,实用性广;
- 3、采用智能温控装置(集油区自动加热)确保油脂一年四季不结块;
- 4、全密封结构,无异味;
- 5、全自动排渣、排油;
- 6、全自动触摸屏及PLC组合控制,更人性化操作模式,可预留BA接口,满足远程控制。

五、应用范围

LCBF环保型油水分离设备广泛应用于含各种矿物油(原油除外)、植物油、动物油或其混合物的油水分离场所,如餐厅、酒楼、工厂、医院、学校、机关单位、汽修厂、机修厂、加油站和工矿企业等场所产生的含油污水的处理,是厨房必备的油、水分离设备,以及车库排水管隔油的理想设备。



单位出图专用章	个人执业专用章	上海开艺设计集团有限公司 工程设计证书编号(甲级): A131001607	建设单位 上海市浦东新区教育工程管理中心	设计编号
		审定: 汪家明 专业负责: 阙立群	项目名称 上海浦东新区三林镇三林小学新建工程	设计阶段 施工图
		审核: 阙立群 校对: 刘双锋	工程名称 上海浦东新区三林镇三林小学新建工程	专业 给排水
		项目负责: 王光水 设计: 施光红	图名 油水分离器	图号 水施-10
			版别 A	比例 图示
				日期 202604