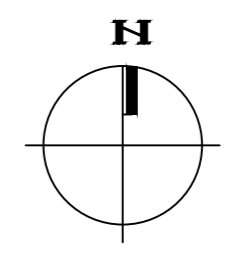
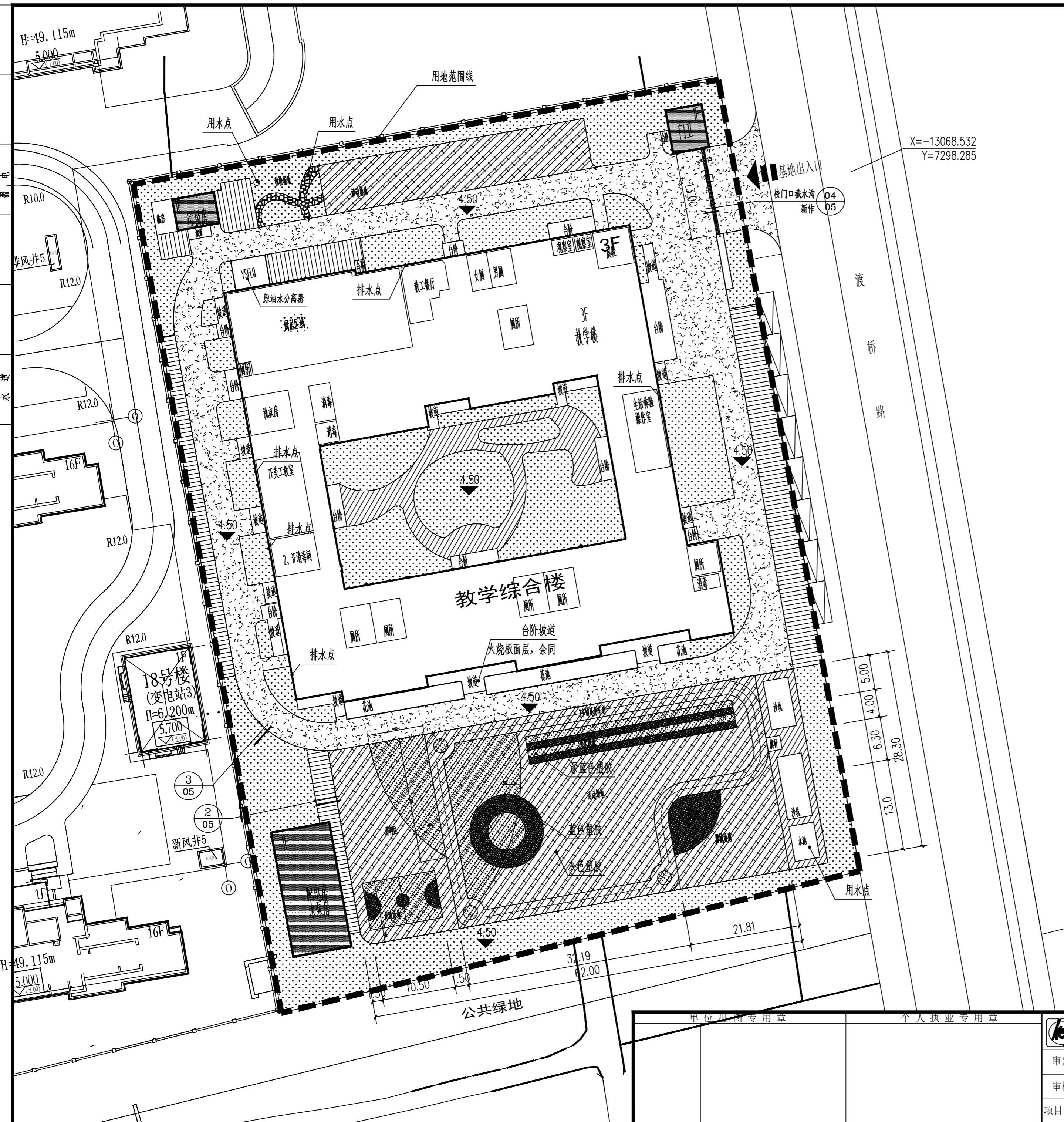


设计说明

一. 项目概况	21. 《建筑小区塑料排水检查井》(08SS523)	6. 雨污水分流物施工方法: 本工程施工方法采用开挖埋管的施工方法, 具体见图纸。沟槽开挖应符合规范要求。管道沟槽开挖施工期间应确保邻近已有建(构)筑物和地下公用事业管线的使用安全, 采取必要的加固保护措施。	五. 场地修复	六. 建筑部分
1. 上海市浦东新区周浦镇八里(康景)位于波桥路702号, 用地面积10001平方米, 最高层数三层, 建筑面积2044.20平方米, 建筑总人数541人(学生、教师、保安人员等), 月用水量约56011月。	22. 国家、地方和行业现行的有关给水、排水、消防和卫生等法律法规, 工程建设强制性标准及有关规定。		1. 沥青混凝土路面修复做法:	1. 本工程建筑部分±0.000标高有。
3. 项目名称: 上海市浦东新区上南二村八里等九所学校雨污分流及化粪池工程之上海市浦东新区周浦镇八里(康景)雨污分流及化粪池工程。			11. 50厚SBS改性橡胶沥青AC-13	2. 建筑单体及道路定位均按原有。
4. 建设单位: 上海市浦东新区教育局工程管理中心			12. 乳化沥青透层	3. 室外平台, 台阶, 花坛, 甬道等见图纸。
	四. 雨污水施工设计说明	7. 施工方法及工艺: 7.1. 现场踏勘各种管线情况(具体见相关单位资料), 如对施工较大影响的应做处理, 核定坐标及标高控制等。 7.2. 施工放线并做好开挖前准备工作。 7.3. 管槽开挖, 管道基础, 管道铺设。 7.4. 管井施工。 7.5. 素土夯实	13. 200厚C35混凝土(内配中6@150钢筋网, 埋深小于700mm时配双层钢筋网)(分块浇筑, 随打随平, 每块长度不大于6米, 缝宽20, 沥青砂子嵌缝), 新老混凝土接触处采用50宽防裂贴是否配筋见A7条相关说明。 14. 管道铺设部分见A7条。 15. 50厚级配碎石层, 碎石粒径<40(未铺设管道部分) 16. 素土夯实(未铺设管道部分)	4. 建筑及室外场地, 基层破坏处(按场地总面积的10%), 管道铺设部分另算。 5. 场地维修内容做法: 5.1. 道路场地等重新施工, 具体见图纸。 5.2. 由管道铺设和绿化修复。 5.3. 雨水分离器外侧做防护栏, 做法见图纸。 6. 厨房、垃圾房室内装修按原做法同原做法(按原做法)
二. 维修改造内容和设计范围简述:	1. 雨水设计计算: 11. 设计暴雨重现期: 地面道路P=5年。 12. 上海市暴雨强度公式: $q=1600[1+0.84(P)^{0.1}](1+0.7)0.656$ 13. 汇水面积超过2000平方米时采用数学模型计算雨水量, 其中: w 为综合径流系数, 取0.60采用0.5级); F -汇水面积(m^2)。 14. 降雨同时: $t=t_1+t_2$, 其中 t_1 为地面集水时间, t_2 为管内流行时间。 15. 地面集水时间: 地面道路 $t_1=3-5$ 分钟 16. 管道粗糙系数: 塑料管 $n=0.011$ 17. 雨水管道最小设计流速: 在满流时为0.75 m/s。	8. 管井与施工: 8.1. 开挖埋管的雨、污水管均采用HDPE白色双壁波纹管, 承插连接, 垫层基础。 DN300~DN400, 管道环刚度 $\geq 12.5KN/m^2$; 主干管排水管 $\geq DN600$ 及以上, 环刚度 $\geq 12.5KN/m^2$, 管材均采用PE管, 管道环刚度 $\geq 12.5KN/m^2$ 。 8.2. 塑料排水管环刚度要求: 试验30分钟后, 管环受外力处最小内径应大于原管内径的90%, 管环的任何部分在任何方向不发生永久性的屈曲变形。 8.3. 管井及雨水口: 管井做防渗装置, 具体做法见图纸。 8.4. 雨水管井盖座采用市政重型铸铁或球墨铸铁的铸铁井盖, 绿化中采用复合树脂井盖。	2. 广场场地修复做法: 21. 80厚透水砖, 粗砂垫层 23. 20厚PS30干硬性水泥砂浆 24. 混凝土基层做法参见5.1条。	7. 厨房地面修复做法: 7.1. 60厚C20细石混凝土(内配中6@150双向钢筋) 7.2. 10厚1:2水泥砂浆找平层 7.3. 20厚1:3水泥砂浆找平层 7.4. 100厚C20细石混凝土(内配中6@150双向钢筋) 7.5. 80厚碎石垫层 7.6. 素土夯实 7.7. 面砖铺面(2/3为基层破坏做法, 按10%计算) 7.8. 6厚1:4水泥砂浆找平层 7.9. 5厚1:3水泥砂浆找平层 7.10. 10厚1:2水泥砂浆找平层 7.11. 10厚1:3水泥砂浆找平层 7.12. 10厚1:2水泥砂浆找平层 7.13. 10厚1:3水泥砂浆找平层 7.14. 10厚1:2水泥砂浆找平层 7.15. 10厚1:3水泥砂浆找平层 7.16. 10厚1:2水泥砂浆找平层 7.17. 10厚1:3水泥砂浆找平层 7.18. 10厚1:2水泥砂浆找平层 7.19. 10厚1:3水泥砂浆找平层 7.20. 10厚1:2水泥砂浆找平层 7.21. 10厚1:3水泥砂浆找平层 7.22. 10厚1:2水泥砂浆找平层 7.23. 10厚1:3水泥砂浆找平层 7.24. 10厚1:2水泥砂浆找平层 7.25. 10厚1:3水泥砂浆找平层 7.26. 10厚1:2水泥砂浆找平层 7.27. 10厚1:3水泥砂浆找平层 7.28. 10厚1:2水泥砂浆找平层 7.29. 10厚1:3水泥砂浆找平层 7.30. 10厚1:2水泥砂浆找平层 7.31. 10厚1:3水泥砂浆找平层 7.32. 10厚1:2水泥砂浆找平层 7.33. 10厚1:3水泥砂浆找平层 7.34. 10厚1:2水泥砂浆找平层 7.35. 10厚1:3水泥砂浆找平层 7.36. 10厚1:2水泥砂浆找平层 7.37. 10厚1:3水泥砂浆找平层 7.38. 10厚1:2水泥砂浆找平层 7.39. 10厚1:3水泥砂浆找平层 7.40. 10厚1:2水泥砂浆找平层 7.41. 10厚1:3水泥砂浆找平层 7.42. 10厚1:2水泥砂浆找平层 7.43. 10厚1:3水泥砂浆找平层 7.44. 10厚1:2水泥砂浆找平层 7.45. 10厚1:3水泥砂浆找平层 7.46. 10厚1:2水泥砂浆找平层 7.47. 10厚1:3水泥砂浆找平层 7.48. 10厚1:2水泥砂浆找平层 7.49. 10厚1:3水泥砂浆找平层 7.50. 10厚1:2水泥砂浆找平层 7.51. 10厚1:3水泥砂浆找平层 7.52. 10厚1:2水泥砂浆找平层 7.53. 10厚1:3水泥砂浆找平层 7.54. 10厚1:2水泥砂浆找平层 7.55. 10厚1:3水泥砂浆找平层 7.56. 10厚1:2水泥砂浆找平层 7.57. 10厚1:3水泥砂浆找平层 7.58. 10厚1:2水泥砂浆找平层 7.59. 10厚1:3水泥砂浆找平层 7.60. 10厚1:2水泥砂浆找平层 7.61. 10厚1:3水泥砂浆找平层 7.62. 10厚1:2水泥砂浆找平层 7.63. 10厚1:3水泥砂浆找平层 7.64. 10厚1:2水泥砂浆找平层 7.65. 10厚1:3水泥砂浆找平层 7.66. 10厚1:2水泥砂浆找平层 7.67. 10厚1:3水泥砂浆找平层 7.68. 10厚1:2水泥砂浆找平层 7.69. 10厚1:3水泥砂浆找平层 7.70. 10厚1:2水泥砂浆找平层 7.71. 10厚1:3水泥砂浆找平层 7.72. 10厚1:2水泥砂浆找平层 7.73. 10厚1:3水泥砂浆找平层 7.74. 10厚1:2水泥砂浆找平层 7.75. 10厚1:3水泥砂浆找平层 7.76. 10厚1:2水泥砂浆找平层 7.77. 10厚1:3水泥砂浆找平层 7.78. 10厚1:2水泥砂浆找平层 7.79. 10厚1:3水泥砂浆找平层 7.80. 10厚1:2水泥砂浆找平层 7.81. 10厚1:3水泥砂浆找平层 7.82. 10厚1:2水泥砂浆找平层 7.83. 10厚1:3水泥砂浆找平层 7.84. 10厚1:2水泥砂浆找平层 7.85. 10厚1:3水泥砂浆找平层 7.86. 10厚1:2水泥砂浆找平层 7.87. 10厚1:3水泥砂浆找平层 7.88. 10厚1:2水泥砂浆找平层 7.89. 10厚1:3水泥砂浆找平层 7.90. 10厚1:2水泥砂浆找平层 7.91. 10厚1:3水泥砂浆找平层 7.92. 10厚1:2水泥砂浆找平层 7.93. 10厚1:3水泥砂浆找平层 7.94. 10厚1:2水泥砂浆找平层 7.95. 10厚1:3水泥砂浆找平层 7.96. 10厚1:2水泥砂浆找平层 7.97. 10厚1:3水泥砂浆找平层 7.98. 10厚1:2水泥砂浆找平层 7.99. 10厚1:3水泥砂浆找平层 8. 00. 10厚1:2水泥砂浆找平层 8. 01. 10厚1:3水泥砂浆找平层 8. 02. 10厚1:2水泥砂浆找平层 8. 03. 10厚1:3水泥砂浆找平层 8. 04. 10厚1:2水泥砂浆找平层 8. 05. 10厚1:3水泥砂浆找平层 8. 06. 10厚1:2水泥砂浆找平层 8. 07. 10厚1:3水泥砂浆找平层 8. 08. 10厚1:2水泥砂浆找平层 8. 09. 10厚1:3水泥砂浆找平层 8. 10. 10厚1:2水泥砂浆找平层 8. 11. 10厚1:3水泥砂浆找平层 8. 12. 10厚1:2水泥砂浆找平层 8. 13. 10厚1:3水泥砂浆找平层 8. 14. 10厚1:2水泥砂浆找平层 8. 15. 10厚1:3水泥砂浆找平层 8. 16. 10厚1:2水泥砂浆找平层 8. 17. 10厚1:3水泥砂浆找平层 8. 18. 10厚1:2水泥砂浆找平层 8. 19. 10厚1:3水泥砂浆找平层 8. 20. 10厚1:2水泥砂浆找平层 8. 21. 10厚1:3水泥砂浆找平层 8. 22. 10厚1:2水泥砂浆找平层 8. 23. 10厚1:3水泥砂浆找平层 8. 24. 10厚1:2水泥砂浆找平层 8. 25. 10厚1:3水泥砂浆找平层 8. 26. 10厚1:2水泥砂浆找平层 8. 27. 10厚1:3水泥砂浆找平层 8. 28. 10厚1:2水泥砂浆找平层 8. 29. 10厚1:3水泥砂浆找平层 8. 30. 10厚1:2水泥砂浆找平层 8. 31. 10厚1:3水泥砂浆找平层 8. 32. 10厚1:2水泥砂浆找平层 8. 33. 10厚1:3水泥砂浆找平层 8. 34. 10厚1:2水泥砂浆找平层 8. 35. 10厚1:3水泥砂浆找平层 8. 36. 10厚1:2水泥砂浆找平层 8. 37. 10厚1:3水泥砂浆找平层 8. 38. 10厚1:2水泥砂浆找平层 8. 39. 10厚1:3水泥砂浆找平层 8. 40. 10厚1:2水泥砂浆找平层 8. 41. 10厚1:3水泥砂浆找平层 8. 42. 10厚1:2水泥砂浆找平层 8. 43. 10厚1:3水泥砂浆找平层 8. 44. 10厚1:2水泥砂浆找平层 8. 45. 10厚1:3水泥砂浆找平层 8. 46. 10厚1:2水泥砂浆找平层 8. 47. 10厚1:3水泥砂浆找平层 8. 48. 10厚1:2水泥砂浆找平层 8. 49. 10厚1:3水泥砂浆找平层 8. 50. 10厚1:2水泥砂浆找平层 8. 51. 10厚1:3水泥砂浆找平层 8. 52. 10厚1:2水泥砂浆找平层 8. 53. 10厚1:3水泥砂浆找平层 8. 54. 10厚1:2水泥砂浆找平层 8. 55. 10厚1:3水泥砂浆找平层 8. 56. 10厚1:2水泥砂浆找平层 8. 57. 10厚1:3水泥砂浆找平层 8. 58. 10厚1:2水泥砂浆找平层 8. 59. 10厚1:3水泥砂浆找平层 8. 60. 10厚1:2水泥砂浆找平层 8. 61. 10厚1:3水泥砂浆找平层 8. 62. 10厚1:2水泥砂浆找平层 8. 63. 10厚1:3水泥砂浆找平层 8. 64. 10厚1:2水泥砂浆找平层 8. 65. 10厚1:3水泥砂浆找平层 8. 66. 10厚1:2水泥砂浆找平层 8. 67. 10厚1:3水泥砂浆找平层 8. 68. 10厚1:2水泥砂浆找平层 8. 69. 10厚1:3水泥砂浆找平层 8. 70. 10厚1:2水泥砂浆找平层 8. 71. 10厚1:3水泥砂浆找平层 8. 72. 10厚1:2水泥砂浆找平层 8. 73. 10厚1:3水泥砂浆找平层 8. 74. 10厚1:2水泥砂浆找平层 8. 75. 10厚1:3水泥砂浆找平层 8. 76. 10厚1:2水泥砂浆找平层 8. 77. 10厚1:3水泥砂浆找平层 8. 78. 10厚1:2水泥砂浆找平层 8. 79. 10厚1:3水泥砂浆找平层 8. 80. 10厚1:2水泥砂浆找平层 8. 81. 10厚1:3水泥砂浆找平层 8. 82. 10厚1:2水泥砂浆找平层 8. 83. 10厚1:3水泥砂浆找平层 8. 84. 10厚1:2水泥砂浆找平层 8. 85. 10厚1:3水泥砂浆找平层 8. 86. 10厚1:2水泥砂浆找平层 8. 87. 10厚1:3水泥砂浆找平层 8. 88. 10厚1:2水泥砂浆找平层 8. 89. 10厚1:3水泥砂浆找平层 8. 90. 10厚1:2水泥砂浆找平层 8. 91. 10厚1:3水泥砂浆找平层 8. 92. 10厚1:2水泥砂浆找平层 8. 93. 10厚1:3水泥砂浆找平层 8. 94. 10厚1:2水泥砂浆找平层 8. 95. 10厚1:3水泥砂浆找平层 8. 96. 10厚1:2水泥砂浆找平层 8. 97. 10厚1:3水泥砂浆找平层 8. 98. 10厚1:2水泥砂浆找平层 8. 99. 10厚1:3水泥砂浆找平层 9. 00. 10厚1:2水泥砂浆找平层 9. 01. 10厚1:3水泥砂浆找平层 9. 02. 10厚1:2水泥砂浆找平层 9. 03. 10厚1:3水泥砂浆找平层 9. 04. 10厚1:2水泥砂浆找平层 9. 05. 10厚1:3水泥砂浆找平层 9. 06. 10厚1:2水泥砂浆找平层 9. 07. 10厚1:3水泥砂浆找平层 9. 08. 10厚1:2水泥砂浆找平层 9. 09. 10厚1:3水泥砂浆找平层 9. 10. 10厚1:2水泥砂浆找平层 9. 11. 10厚1:3水泥砂浆找平层 9. 12. 10厚1:2水泥砂浆找平层 9. 13. 10厚1:3水泥砂浆找平层 9. 14. 10厚1:2水泥砂浆找平层 9. 15. 10厚1:3水泥砂浆找平层 9. 16. 10厚1:2水泥砂浆找平层 9. 17. 10厚1:3水泥砂浆找平层 9. 18. 10厚1:2水泥砂浆找平层 9. 19. 10厚1:3水泥砂浆找平层 9. 20. 10厚1:2水泥砂浆找平层 9. 21. 10厚1:3水泥砂浆找平层 9. 22. 10厚1:2水泥砂浆找平层 9. 23. 10厚1:3水泥砂浆找平层 9. 24. 10厚1:2水泥砂浆找平层 9. 25. 10厚1:3水泥砂浆找平层 9. 26. 10厚1:2水泥砂浆找平层 9. 27. 10厚1:3水泥砂浆找平层 9. 28. 10厚1:2水泥砂浆找平层 9. 29. 10厚1:3水泥砂浆找平层 9. 30. 10厚1:2水泥砂浆找平层 9. 31. 10厚1:3水泥砂浆找平层 9. 32. 10厚1:2水泥砂浆找平层 9. 33. 10厚1:3水泥砂浆找平层 9. 34. 10厚1:2水泥砂浆找平层 9. 35. 10厚1:3水泥砂浆找平层 9. 36. 10厚1:2水泥砂浆找平层 9. 37. 10厚1:3水泥砂浆找平层 9. 38. 10厚1:2水泥砂浆找平层 9. 39. 10厚1:3水泥砂浆找平层 9. 40. 10厚1:2水泥砂浆找平层 9. 41. 10厚1:3水泥砂浆找平层 9. 42. 10厚1:2水泥砂浆找平层 9. 43. 10厚1:3水泥砂浆找平层 9. 44. 10厚1:2水泥砂浆找平层 9. 45. 10厚1:3水泥砂浆找平层 9. 46. 10厚1:2水泥砂浆找平层 9. 47. 10厚1:3水泥砂浆找平层 9. 48. 10厚1:2水泥砂浆找平层 9. 49. 10厚1:3水泥砂浆找平层 9. 50. 10厚1:2水泥砂浆找平层 9. 51. 10厚1:3水泥砂浆找平层 9. 52. 10厚1:2水泥砂浆找平层 9. 53. 10厚1:3水泥砂浆找平层 9. 54. 10厚1:2水泥砂浆找平层 9. 55. 10厚1:3水泥砂浆找平层 9. 56. 10厚1:2水泥砂浆找平层 9. 57. 10厚1:3水泥砂浆找平层 9. 58. 10厚1:2水泥砂浆找平层 9. 59. 10厚1:3水泥砂浆找平层 9. 60. 10厚1:2水泥砂浆找平层 9. 61. 10厚1:3水泥砂浆找平层 9. 62. 10厚1:2水泥砂浆找平层 9. 63. 10厚1:3水泥砂浆找平层 9. 64. 10厚1:2水泥砂浆找平层 9. 65. 10厚1:3水泥砂浆找平层 9. 66. 10厚1:2水泥砂浆找平层 9. 67. 10厚1:3水泥砂浆找平层 9. 68. 10厚1:2水泥砂浆找平层 9. 69. 10厚1:3水泥砂浆找平层 9. 70. 10厚1:2水泥砂浆找平层 9. 71. 10厚1:3水泥砂浆找平层 9. 72. 10厚1:2水泥砂浆找平层 9. 73. 10厚1:3水泥砂浆找平层 9. 74. 10厚1:2水泥砂浆找平层 9. 75. 10厚1:3水泥砂浆找平层 9. 76. 10厚1:2水泥砂浆找平层 9. 77. 10厚1:3水泥砂浆找平层 9. 78. 10厚1:2水泥砂浆找平层 9. 79. 10厚1:3水泥砂浆找平层 9. 80. 10厚1:2水泥砂浆找平层 9. 81. 10厚1:3水泥砂浆找平层 9. 82. 10厚1:2水泥砂浆找平层 9. 83. 10厚1:3水泥砂浆找平层 9. 84. 10厚1:2水泥砂浆找平层 9. 85. 10厚1:3水泥砂浆找平层 9. 86. 10厚1:2水泥砂浆找平层 9. 87. 10厚1:3水泥砂浆找平层 9. 88. 10厚1:2水泥砂浆找平层 9. 89. 10厚1:3水泥砂浆找平层 9. 90. 10厚1:2水泥砂浆找平层 9. 91. 10厚1:3水泥砂浆找平层 9. 92. 10厚1:2水泥砂浆找平层 9. 93. 10厚1:3水泥砂浆找平层 9. 94. 10厚1:2水泥砂浆找平层 9. 95. 10厚1:3水泥砂浆找平层 9. 96. 10厚1:2水泥砂浆找平层 9. 97. 10厚1:3水泥砂浆找平层 9. 98. 10厚1:2水泥砂浆找平层 9. 99. 10厚1:3水泥砂浆找平层 10. 00. 10厚1:2水泥砂浆找平层 10. 01. 10厚1:3水泥砂浆找平层 10. 02. 10厚1:2水泥砂浆找平层 10. 03. 10厚1:3水泥砂浆找平层 10. 04. 10厚1:2水泥砂浆找平层 10. 05. 10厚1:3水泥砂浆找平层 10. 06. 10厚1:2水泥砂浆找平层 10. 07. 10厚1:3水泥砂浆找平层 10. 08. 10厚1:2水泥砂浆找平层 10. 09. 10厚1:3水泥砂浆找平层 10. 10. 10厚1:2水泥砂浆找平层 10. 11. 10厚1:3水泥砂浆找平层 10. 12. 10厚1:2水泥砂浆找平层 10. 13. 10厚1:3水泥砂浆找平层 10. 14. 10厚1:2水泥砂浆找平层 10. 15. 10厚1:3水泥砂浆找平层 10. 16. 10厚1:2水泥砂浆找平层 10. 17. 10厚1:3水泥砂浆找平层 10. 18. 10厚1:2水泥砂浆找平层 10. 19. 10厚1:3水泥砂浆找平层 10. 20. 10厚1:2水泥砂浆找平层 10. 21. 10厚1:3水泥砂浆找平层 10. 22. 10厚1:2水泥砂浆找平层 10. 23. 10厚1:3水泥砂浆找平层 10. 24. 10厚1:2水泥砂浆找平层 10. 25. 10厚1:3水泥砂浆找平层 10. 26. 10厚1:2水泥砂浆找平层 10. 27. 10厚1:3水泥砂浆找平层 10. 28. 10厚1:2水泥砂浆找平层 10. 29. 10厚1:3水泥砂浆找平层 10. 30. 10厚1:2水泥砂浆找平层 10. 31. 10厚1:3水泥砂浆找平层 10. 32. 10厚1:2水泥砂浆找平层 10. 33. 10厚1:3水泥砂浆找平层 10. 34. 10厚1:2水泥砂浆找平层 10. 35. 10厚1:3水泥砂浆找平层 10. 36. 10厚1:2水泥砂浆找平层 10. 37. 10厚1:3水泥砂浆找平层 10. 38. 10厚1:2水泥砂浆找平层 10. 39. 10厚1:3水泥砂浆找平层 10. 40. 10厚1:2水泥砂浆找平层 10. 41. 10厚1:3水泥砂浆找平层 10. 42. 10厚1:2水泥砂浆找平层 10. 43. 10厚1:3水泥砂浆找平层 10. 44. 10厚1:2水泥砂浆找平层 10. 45. 10厚1:3水泥砂浆找平层 10. 46. 10厚1:2水泥砂浆找平层 10. 47. 10厚1:3水泥砂浆找平层 10. 48. 10厚1:2水泥砂浆找平层 10. 49. 10厚1:3水泥砂浆找平层 10. 50. 10厚1:2水泥砂浆找平层 10. 51. 10厚1:3水泥砂浆找平层 10. 52. 10厚1:2水泥砂浆找平层 10. 53. 10厚1:3水泥砂浆找平层 10. 54. 10厚1:2水泥砂浆找平层 10. 55. 10厚1:3水泥砂浆找平层 10. 56. 10厚1:2水泥砂浆找平层 10. 57. 10厚1:3水泥砂浆找平层 10. 58. 10厚1:2水泥砂浆找平层 10. 59. 10厚1:3水泥砂浆找平层 10. 60. 10厚1:2水泥砂浆找平层 10. 61. 10厚1:3水泥砂浆找平层 10. 62. 10厚1:2水泥砂浆找平层 10. 63. 10厚1:3水泥砂浆找平层 10. 64. 10厚1:2水泥砂浆找平层 10. 65. 10厚1:3水泥砂浆找平层 10. 66. 10厚1:2水泥砂浆找平层 10. 67. 10厚1:3水泥砂浆找平层 10. 68. 10厚1:2水泥砂浆找平层 10. 69. 10厚1:3水泥砂浆找平层 10. 70. 10厚1:2水泥砂浆找平层 10. 71. 10厚1:3水泥砂浆找平层 10. 72. 10厚1:2水泥砂浆找平层 10. 73. 10厚1:3水泥砂浆找平层 10. 74. 10厚1:2水泥砂浆找平层 10. 75. 10厚1:3水泥砂浆找平层 10. 76. 10厚1:2水泥砂浆找平层 10. 77. 10厚1:3水泥砂浆找平层 10. 78. 10厚1:2水泥砂浆找平层 10. 79. 10厚1:3水泥砂浆找平层 10. 80. 10厚1:2水泥砂浆找平层 10. 81. 10厚1:3水泥砂浆找平层 10. 82. 10厚1:2水泥砂浆找平层 10. 83. 10厚1:3水泥砂浆找平层 10. 84. 10厚1:2水泥砂浆找平层 10. 85. 10厚1:3水泥砂浆找平层 10. 86. 10厚1:2水泥砂浆找平层 10. 87. 10厚1:3水泥砂浆找平层 10. 88. 10厚1:2水泥砂浆找平层 10. 89. 10厚1:3水泥砂浆找平层 10. 90. 10厚1:2水泥砂浆找平层 10. 91. 10厚1:3水泥砂浆找平层 10. 92. 10厚1:2水泥砂浆找平层 10. 93. 10厚1:3水泥砂浆找平层 10. 94. 10厚1:2水泥砂浆找平层 10. 95. 10厚1:3水泥砂浆找平层 10. 96. 10厚1:2水泥砂浆找平层 10. 97. 10厚1:3水泥砂浆找平层 10. 98. 10厚1:2水泥砂浆找平层 10. 99. 10厚1:3水泥砂浆找平层 11. 00. 10厚1:2水泥砂浆找平层 11. 01. 10厚1:3水泥砂浆找平层 11. 02. 10厚1:2水泥砂浆找平层 11. 03. 10厚1:3水泥砂浆找平层 11. 04. 10厚1:2水泥砂浆找平层 11. 05. 10厚1:3水泥砂浆找平层 11. 06. 10厚1:2水泥砂浆找平层 11. 07. 10厚1:3水泥砂浆找平层 11. 08. 10厚1:2水泥砂浆找平层 11. 09. 10厚1:3水泥砂浆找平层 11. 10. 10厚1:2水泥砂浆找平层 11. 11. 10厚1:3水泥砂浆找平层 11. 12. 10厚1:2水泥砂浆找平层 11. 13. 10厚1:3水泥砂浆找平层 11. 14. 10厚1:2水泥砂浆找平层 11. 15. 10厚1:3水泥砂浆找平层 11. 16. 10厚1:2水泥砂浆找平层 11. 17. 10厚1:3水泥砂浆找平层 11. 18. 10厚1:2水泥砂浆找平层 11. 19. 10厚1:3水泥砂浆找平层 11. 20. 10厚1:2水泥砂浆找平层 11. 21. 10厚1:3水泥砂浆找平层 11. 22. 10厚1:2水泥砂浆找平层 11. 23. 10厚1:3水泥砂浆找平层 11. 24. 10厚1:2水泥砂浆找平层 11. 25. 10厚1:3水泥砂浆找平层 11. 26. 10厚1:2水泥砂浆找平层 11. 27. 10厚1:3水泥砂浆找平层 11. 28. 10厚1:2水泥砂浆找平层 11. 29. 10厚1:3水泥砂浆找平层 11. 30. 10厚1:2水泥砂浆找平层 11. 31. 10厚1:3水泥砂浆找平层 11. 32. 10厚1:2水泥砂浆找平层 11. 33. 10厚1:3水泥砂浆找平层 11. 34. 10厚1:2水泥砂浆找平层 11. 35. 10厚1:3水泥砂浆找平层 11. 36. 10厚1:2水泥砂浆找平层 11. 37. 10厚1:3水泥砂浆找平层 11. 38. 10厚1:2水泥砂浆找平层 11. 39. 10厚1:3水泥砂浆找平层 11. 40. 10厚1:2水泥砂浆找平层 11. 41. 10厚1:3水泥砂浆找平层 11. 42. 10厚1:2水泥砂浆找平层 11. 43. 10厚1:3水泥砂浆找平层 11. 44. 10厚1:2水泥砂浆找平层 11. 45. 10厚1:3水泥砂浆找平层 11. 46. 10厚1:2水泥砂浆找平层 11. 47. 10厚1:3水泥砂浆找平层 11. 48. 10厚1:2水泥砂浆找平层 11. 49. 10厚1:3水泥砂浆找平层 11. 50. 10厚1:2水泥砂浆找平层 11. 51. 10厚1:3水泥砂浆找平层 11. 52. 10厚1:2水泥砂浆找平层 11. 53. 10厚1:3水泥砂浆找平层 11. 54. 10厚1:2水泥砂浆找平层 11. 55. 10厚1:3水泥砂浆找平层 11. 56. 10厚1:2水泥砂浆找平层 11. 57. 10厚1:3水泥砂浆找平层 11. 58. 10厚1:2水泥砂浆找平层 11. 59. 10厚1:3水泥砂浆找平层 11. 60. 10厚1:2水泥砂浆找平层 11. 61. 10厚1:3水泥砂浆找平层 11. 62. 10厚1:2水泥砂浆找平层 11. 63. 10厚1:3水泥砂浆找平层 11. 64. 10厚1:2水泥砂浆找平层 11. 65. 10厚1:3水泥砂浆找平层 11. 66. 10厚1:2水泥砂浆找平层 11. 67. 10厚1:3水泥砂浆找平层 11. 68. 10厚1:2水泥砂浆找平层 11. 69. 10厚1:3水泥砂浆找平层 11. 70. 10厚1:2水泥砂浆找平层 11. 71. 10厚1:3水泥砂浆找平层 11. 72. 10厚1:2水泥砂浆找平层 11. 73. 10厚1:3水泥砂浆找平层 11. 74. 10厚1:2水泥砂浆找平层 11. 75. 10厚1:3水泥砂浆找平层 11. 76. 10厚1:2水泥砂浆找平层 11. 77. 10厚1:3水泥砂浆找平层 11. 78. 10厚1:2水泥砂浆找平层 11. 79. 10厚1:3水泥砂浆找平层 11. 80. 10厚1:2水泥砂浆找平层 11. 81. 10厚1:3水泥砂浆找平层 11. 82. 10厚1:2水泥砂浆找平层 11. 83. 10厚1:3水泥砂浆找平层 11. 84. 10厚1:2水泥砂浆找平层 11. 85. 10厚1:3水泥砂浆找平层 11. 86. 10厚1:2水泥砂浆找平层 11. 87. 10厚1:3水泥砂浆找平层 11. 88. 10厚1:2水泥砂浆找平层 11. 89. 10厚1:3水泥砂浆找平层 11. 90. 10厚1:2水泥砂浆找平层 11. 91. 10厚1:3水泥砂浆找平层 11. 92. 10厚1:2水泥砂浆找平层 11. 93. 10厚1:3水泥砂浆找平层 11. 94. 10厚1:2水泥砂浆找平层 11. 95. 10厚1:3水泥砂浆找平层 11. 96. 10厚1:2水泥砂浆找平层 11. 97. 10厚1:3水泥砂浆找平层 11. 98. 10厚1:2水泥砂浆找平层 11. 99. 10厚1:3水泥砂浆找平层 12. 00. 10厚1:2水泥砂浆找平层 12. 01. 10厚1:3水泥砂浆找平层 12. 02. 10厚1:2水泥砂浆找平层 12. 03. 10厚1:3水泥砂浆找平层 12. 04. 10厚1:2水泥砂浆找平层 12. 05. 10厚1:3水泥砂浆找平层 12. 06. 10厚1:2水泥砂浆找平层 12. 07. 10厚1:3水泥砂浆找平层 12. 08. 10厚1:2水泥砂浆找平层 12. 09. 10厚1:3水泥砂浆找平层 12. 10. 10厚1:2水泥砂浆找平层 12. 11. 10厚1:3水泥砂浆找平层 12. 12. 10厚1:2水泥砂浆找平层 12. 13. 10厚1:3水泥砂浆找平层 12. 14. 10厚1:2水泥砂浆找平层 12. 15. 10厚1:3水泥砂浆找平层 12. 16. 10厚1:2水泥砂浆找平层 12. 17. 10厚1:3水泥砂浆找平层 12. 18. 10厚1:2水泥砂浆找平层 12. 19. 10厚1:3水泥砂浆找平层 12. 20. 10厚1:2水泥砂浆找平层 12. 21. 10厚1:3水泥砂浆找平层 12. 22. 10厚1:2水泥砂浆找平层 12. 23. 10厚1:3水泥砂浆找平层 12. 24. 10厚1:2水泥砂浆找平层 12. 25. 10厚1:3水泥砂浆找平层 12. 26. 10厚1:2水泥砂浆找平层 12. 27. 10厚1:3水泥砂浆找平层 12. 28. 10厚1:2水泥砂浆找平层 12. 29. 10厚1:3水泥砂浆找平层 12. 30. 10厚1:2水泥砂浆找平层 12. 31. 10厚1:3水泥砂浆找平层 12. 32. 10厚1:2水泥砂浆找平层 12. 33. 10厚1:3水泥砂浆找平层 12. 34. 10厚1:2水泥砂浆找平层 12. 35. 10厚1:3水泥砂浆找平层 12. 36. 1

日期	
姓名	
专业	暖通
专业	给排水
日期	
姓名	
专业	建筑
专业	结构
专业	水电



X=-13068.532
Y=7298.285

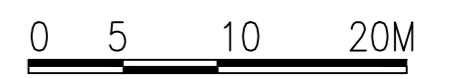
主要技术经济指标

序号	名称	单位	数量	备注
1	总用地面积	M ²	10001	
2	总建筑面积	M ²	8113.5	
3	建筑基地总面积	M ²	2922.5	
4	道路广场面积	M ²	3560	包含运动场地 1630 M ²
5	绿地面积	M ²	3500	
6	容积率		0.81	(2)/(1)
7	建筑密度	%	29.22	(3)/(1)
8	绿地率	%	35	(5)/(1)
9	汽车停车数量	辆	8	包含1个 卸货车位
10	自行车停车数量	辆	25	

图例

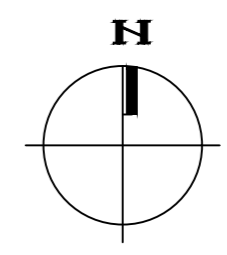
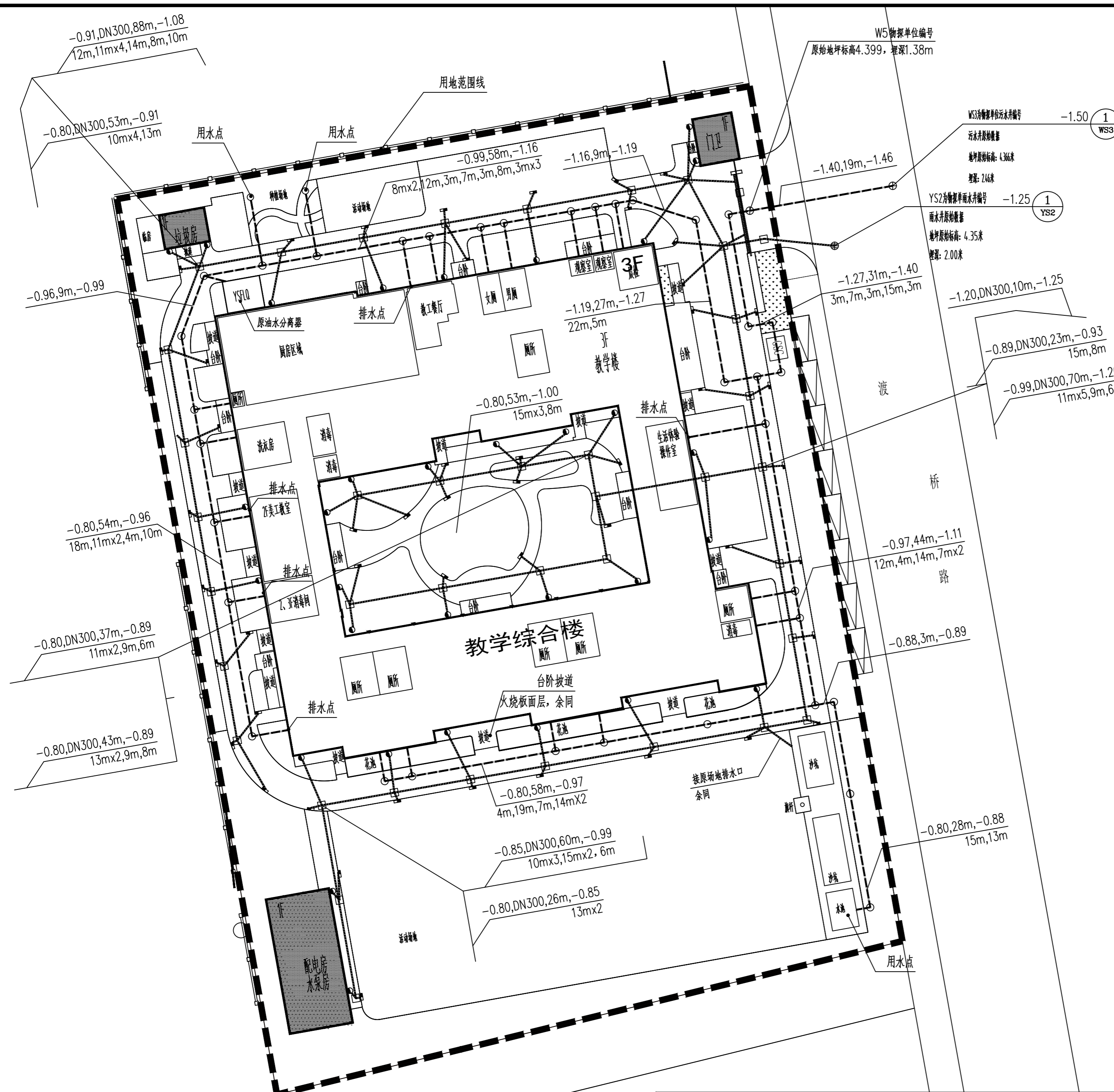
绿化	花岗石碎拼场地
塑胶场地	防腐木地板
花岗石场地	混凝土地
广场砖场地	沥青混凝土地

总平面图 1:400



单位出图专用章		个人执业专用章		上海开艺设计集团有限公司 工程设计证书编号(甲级): A131001607		建设单位	上海市浦东新区教育工程管理中心	设计编号	
审定	汪家明	专业负责	阙立群	审核	阙立群	项目名称	上海市浦东新区三林镇小学新建工程	设计阶段	施工图
审核	阙立群	校对	刘双锋	项目负责	王光水	工程名称	上海市浦东新区三林镇小学新建工程	专业	给排水
设计	施光红	版别		图名		图号		比例	
				日期					

日期		姓名		专业	暖通
日期		姓名		专业	给排水
日期		姓名		专业	建筑
日期		姓名		专业	结构
日期		姓名		专业	电气
日期		姓名		专业	弱电



图例

	排水管及窨井
	雨水管及窨井
	雨水口及连接管
	格栅池
	油水分离器
	中和池
	排水管及水封井
	市政已建雨水管及窨井
	市政已建污水管及窨井
	建筑雨水排放点及连接管
	建筑污水排放点及连接管
	DN管径 L管长 管底标高
	DN管径 L管长 管底标高

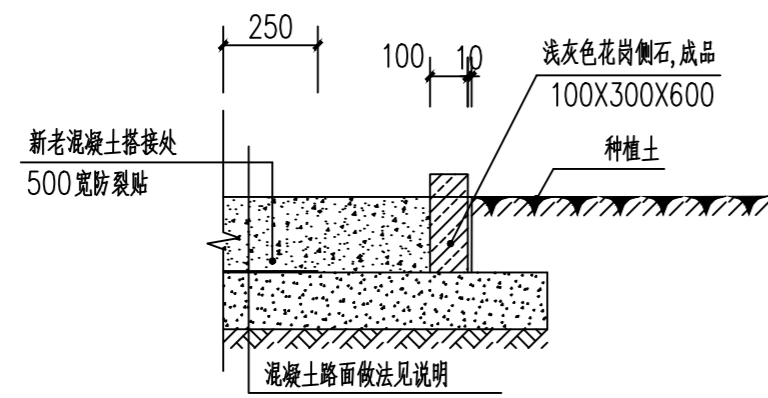
- 注(说明)
1. 本图所注标高均以室外地坪标高(绝对标高)为基准,相当于绝对标高4.35米,平面尺寸及标高以米计。
 2. 生活污水排至化粪池经化粪池处理后,再排入化粪池的市政污水管道。
 3. 雨水通过雨水管排入化粪池经化粪池处理后,再排入化粪池的市政雨水管道。
 4. 原有化粪池池底为新建地上式油水分离器。
 5. 学校内、污水管道敷设后应当按照原图进行结构加固,具体加固要求及学校道路施工设计另见说明。
 6. 污水管坡度: DN300 i=0.003。
 7. 雨水管坡度: DN300 i=0.003; >DN300 i=0.002。
 8. 雨水管埋地主管管径为DN300,支管管径为DN150;雨水管埋地未设管径者,管径为DN150;雨水口连接管管径均为DN150。
 9. 施工时应注意其他地下管线,如给水、消防管道、地下电缆、地下燃气管线等,因此设计要求施工单位在施工过程中应当进行详细探测,及时与甲方和设计单位沟通,避免问题。

室外污水、雨水总平面图 1:400

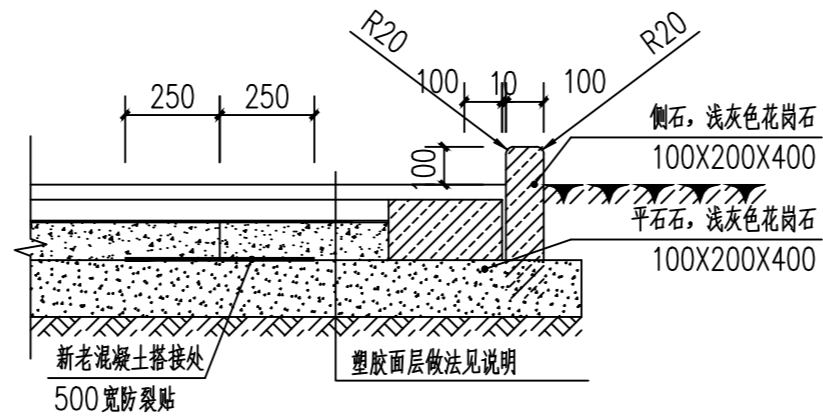
0 5 10 20M

单位出图专用章		个人执业专用章		上海开艺设计集团有限公司 工程设计证书编号(甲级): A131001607		建设单位	上海市浦东新区教育工程管理中心	设计编号	
				审定 汪家明 专业负责 阙立群 审核 阙立群 校对 刘双锋 项目负责 王光水 设计 施光红		项目名称	上海市浦东新区三林镇三林小学新建及改扩建工程	设计阶段	施工图
						工程名称	上海市浦东新区三林镇三林小学新建及改扩建工程	专业	给排水
						图名		图号	
						版别		比例	
								日期	

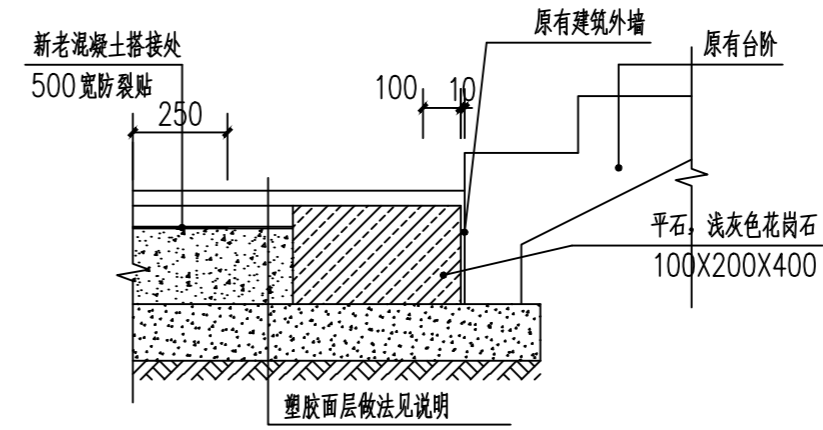
日期	
姓名	
专业	暖通电气
日期	
姓名	
专业	建筑结构水道



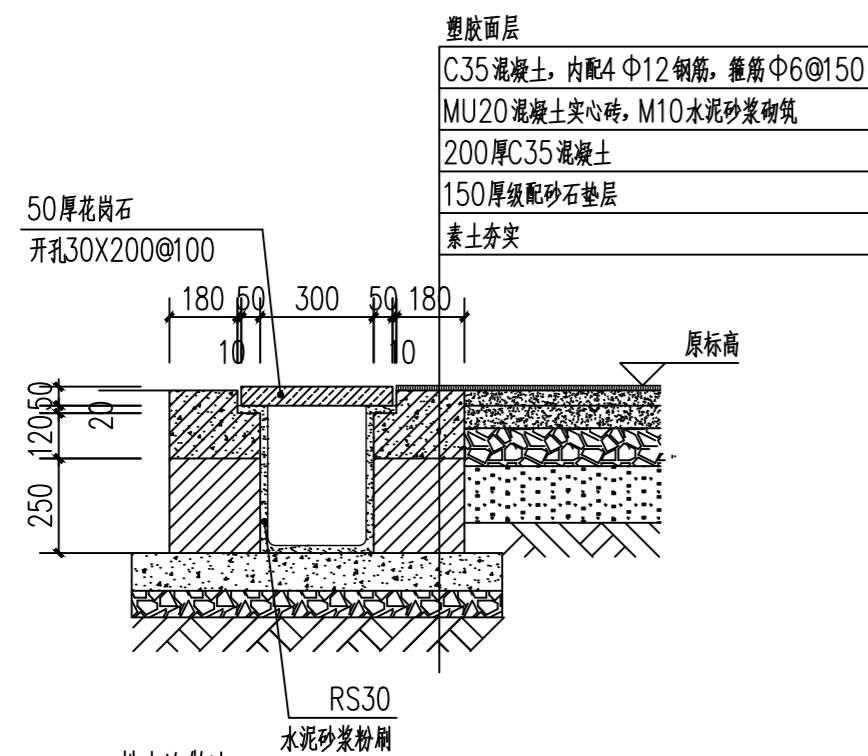
① 混凝土路面及侧石做法 1:20



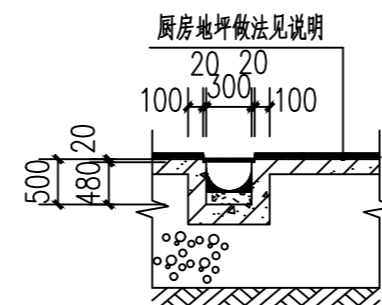
② 塑胶场地及侧石、平石做法 1:20



③ 台阶处平石做法 1:20



④ 排水沟做法 1:20

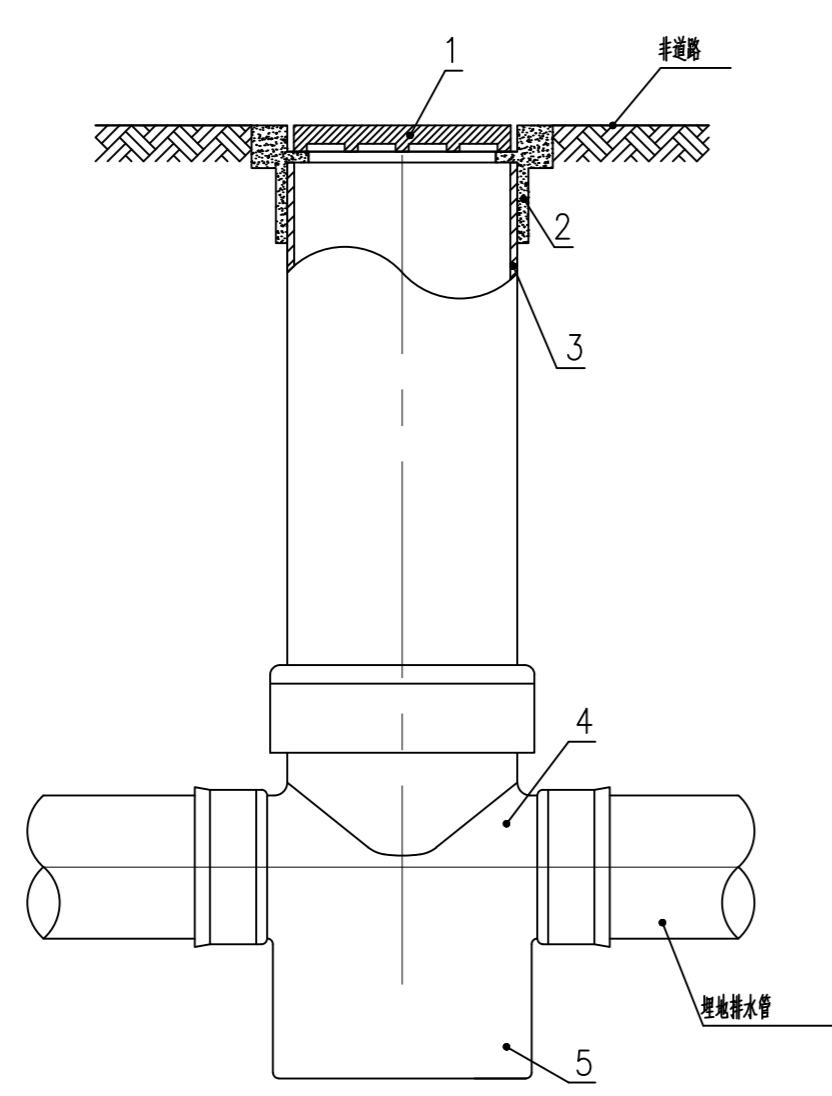


⑤ 厨房排水沟做法 1:20

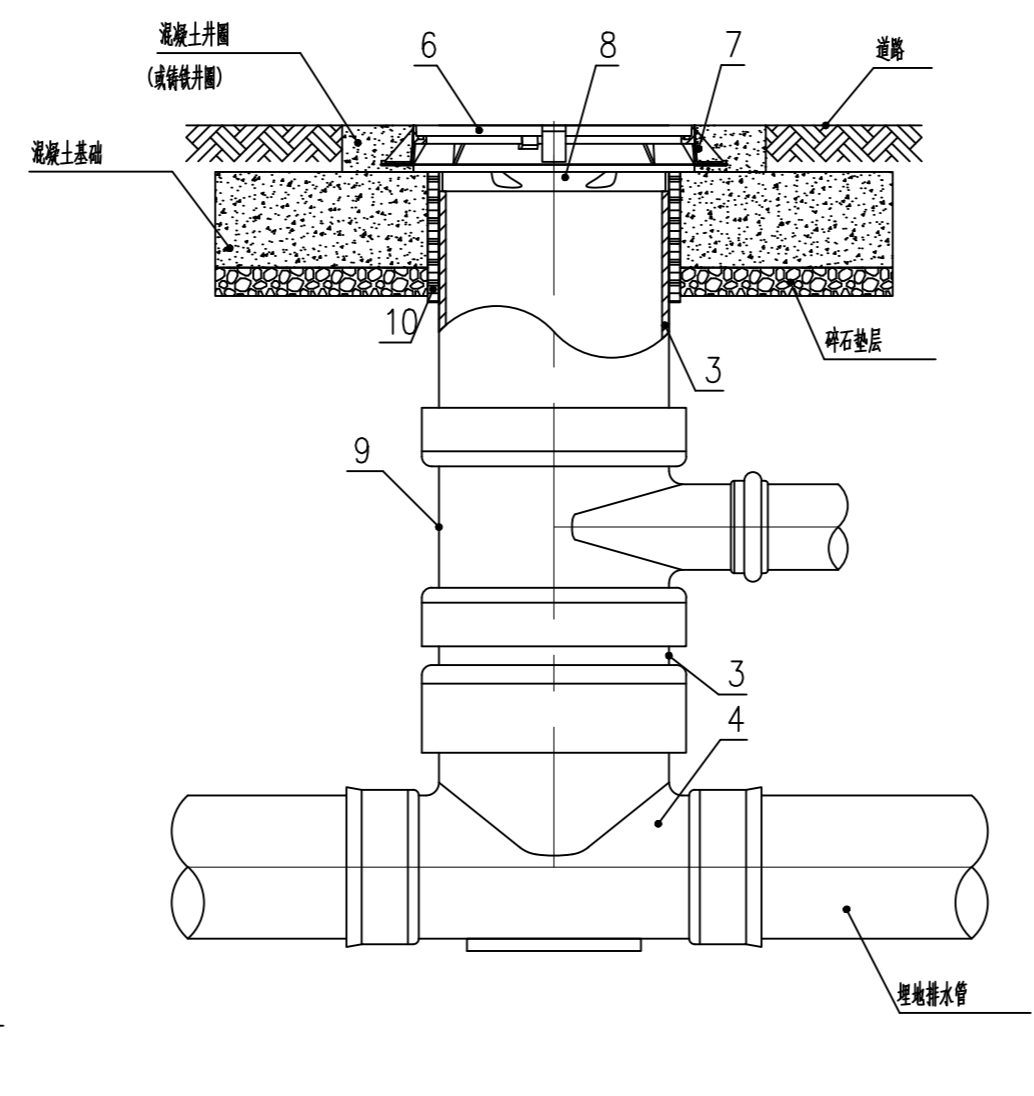
塑胶面层
C35混凝土，内配4Φ12钢筋，箍筋Φ6@150
MU20混凝土实心砖，M10水泥砂浆砌筑
200厚C35混凝土
150厚级配砂石垫层
素土夯实

单位出图专用章	个人执业专用章	上海开艺设计集团有限公司 工程设计证书编号(甲级): A131001607	建设单位	上海市浦东新区教育工程管理中心	设计编号	
			项目名称	上海市浦东新区三林镇八灶小学 部分建筑修缮工程	设计阶段	施工图
			工程名称	上海市浦东新区三林镇八灶小学 部分建筑修缮工程	专业	给排水
			图名	室外工程详图	图号	水施05
			版别		比例	1:50
		日期		日期		

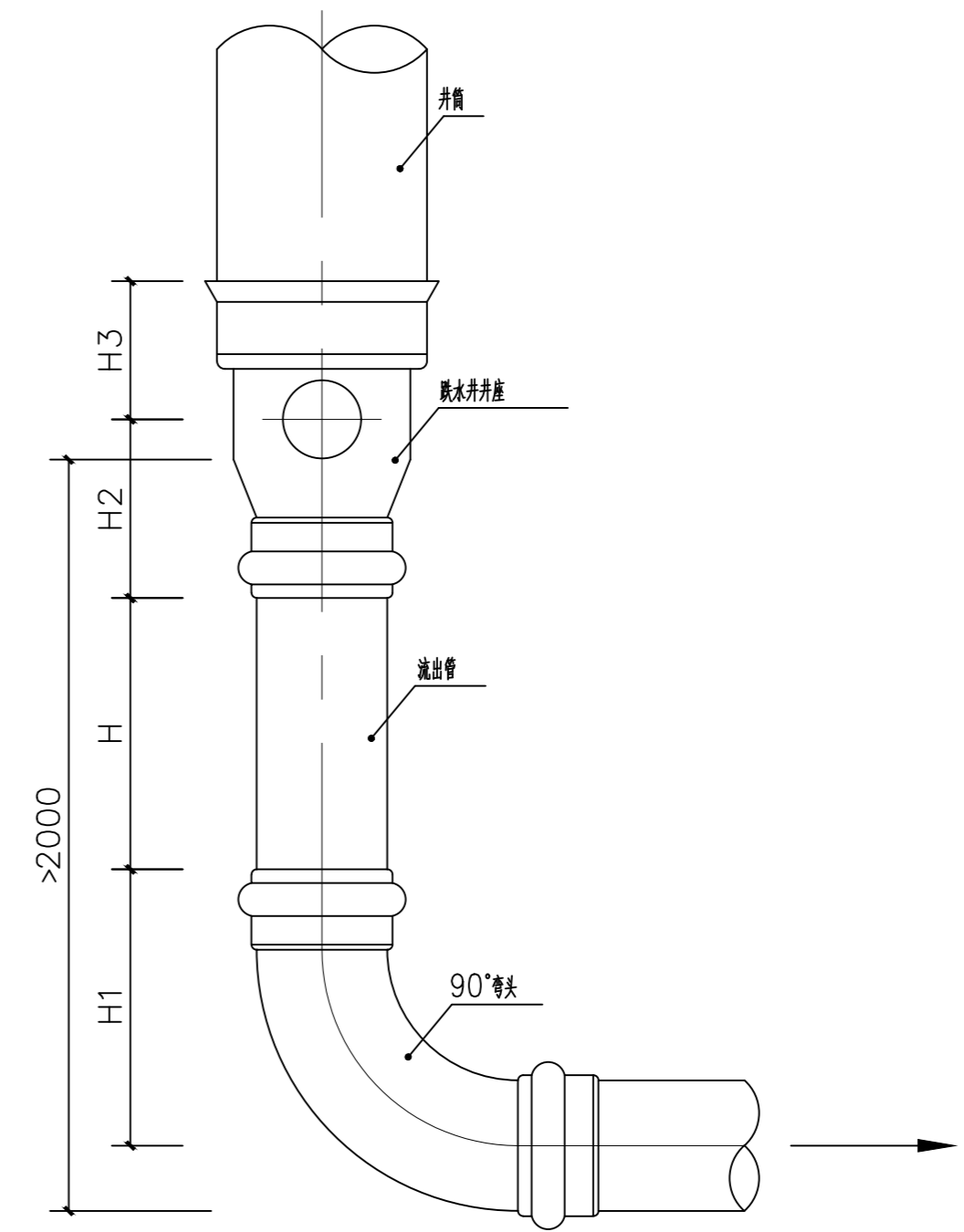
日期	
姓名	
专业	暖通电气
日期	
姓名	
专业	建筑结构



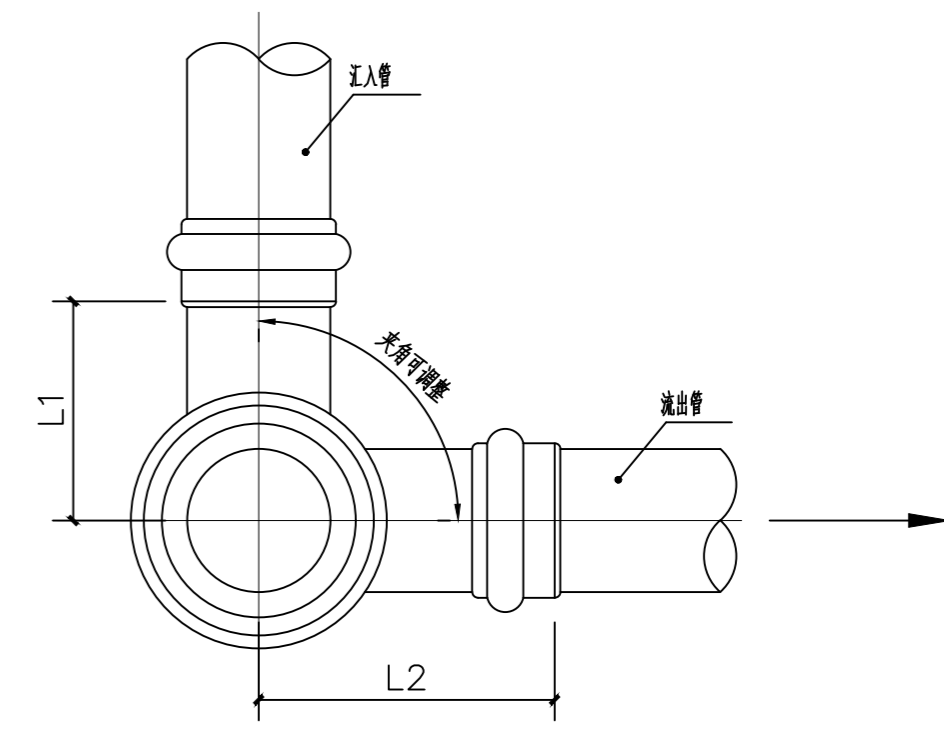
非防护井盖检查井 (有沉淀室)



有防护井盖检查井 (有流槽)



跌水井立面图



跌水井平面图

部件名称表

序号	名称	序号	名称
1	非防护井盖	6	有防护井盖
2	非防护井座	7	有防护井座
3	井筒	8	内盖
4	有流槽井座	9	井筒接管配件
5	有沉淀井座	10	护套管

跌水井主要尺寸表

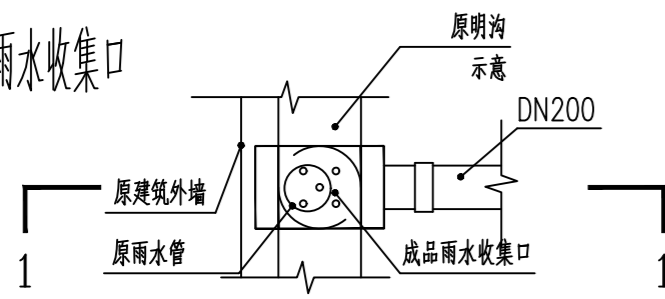
井座连接井 筒外径 d	汇入管 管径 de	流出管 管径 de	井座长		弯头高		井座高	
			L ₁	L ₂	H ₁	H ₂	H ₃	
200	160	160	115	160	90	95	250	
315	160	160	170	160	90	110	260	
	160	225	170	180	110	140	320	
	225	225	170	180	110	140	320	
450	315	315	240	240	350	40	340	

- 说明:
1. 非防护井盖检查井也可配置井筒连接配件。
 2. 有防护井盖检查井也可采用有沉淀室的井座。
 3. 当井筒高度允许时, 井筒接管配件也可多层设置。

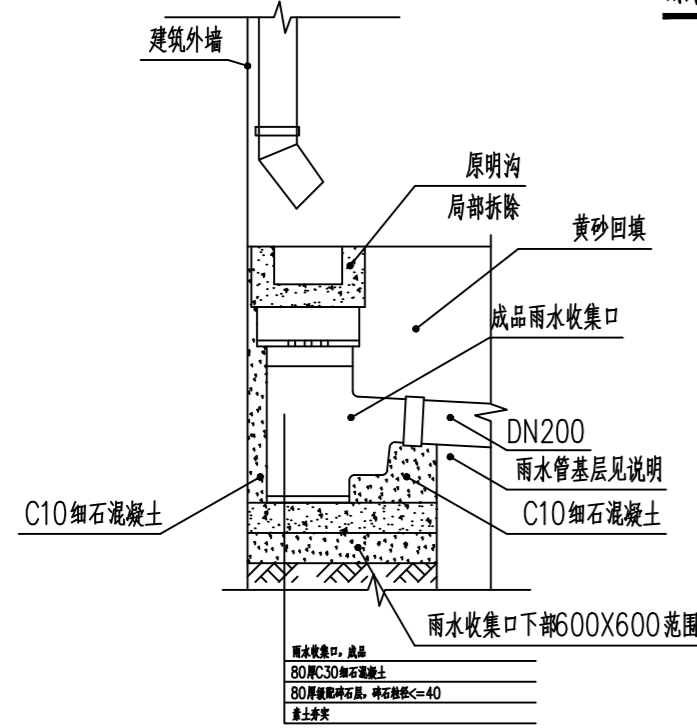
单位出图专用章		个人执业专用章		上海开艺设计集团有限公司 工程设计证书编号(甲级): A131001607		建设单位	上海市浦东新区教育工程管理中心	设计编号	
		成品检查井详图		审定	汪家明 专业负责	项目名称	上海市浦东新区三林镇八灶村 居住区配套设施工程	设计阶段	施工图
				审核	刘双锋 校对	工程名称	上海市浦东新区三林镇八灶村 居住区配套设施工程	专业	给排水
				项目负责	王光水 设计	图名	成品检查井详图	图号	水施06
					施光红	版别		比例	1:50
								日期	

日期	
姓名	
专业	暖通电气
日期	
姓名	
专业	建筑结构

建筑外墙处雨水收集口

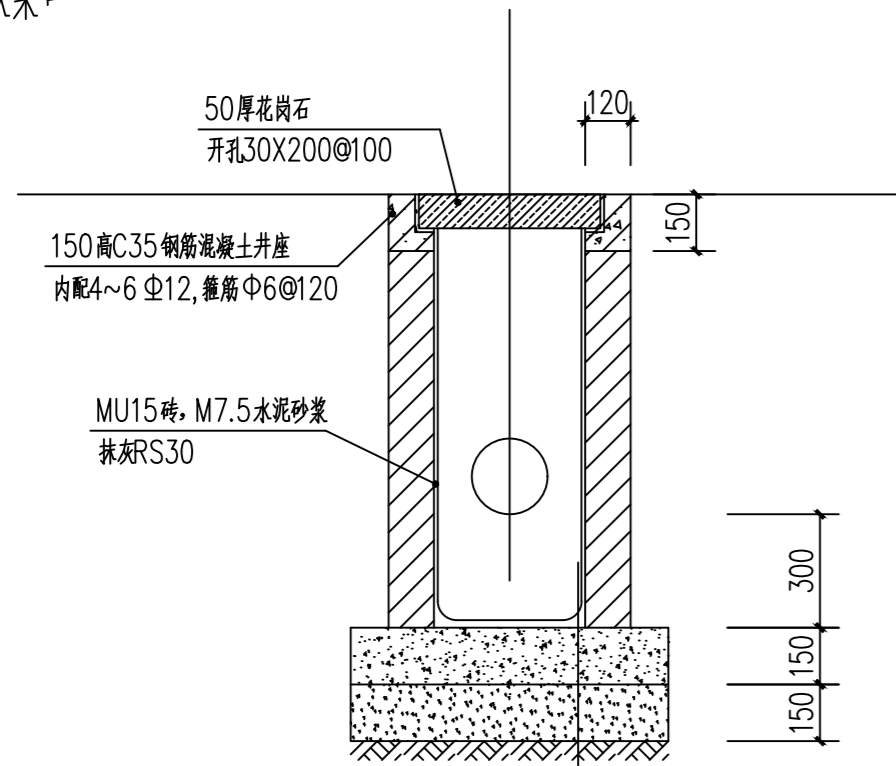


雨水管处雨水收集口平面图 1:20

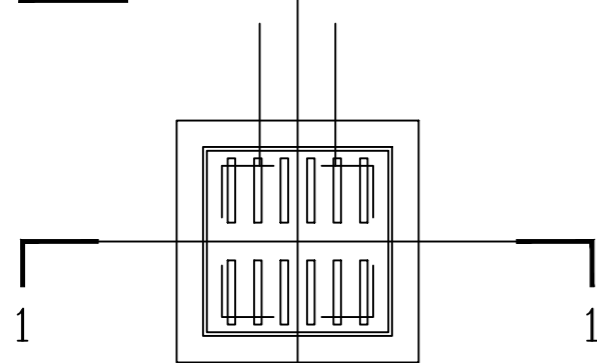


雨水管处雨水收集口1-1剖面图 1:20

道路雨水收集口



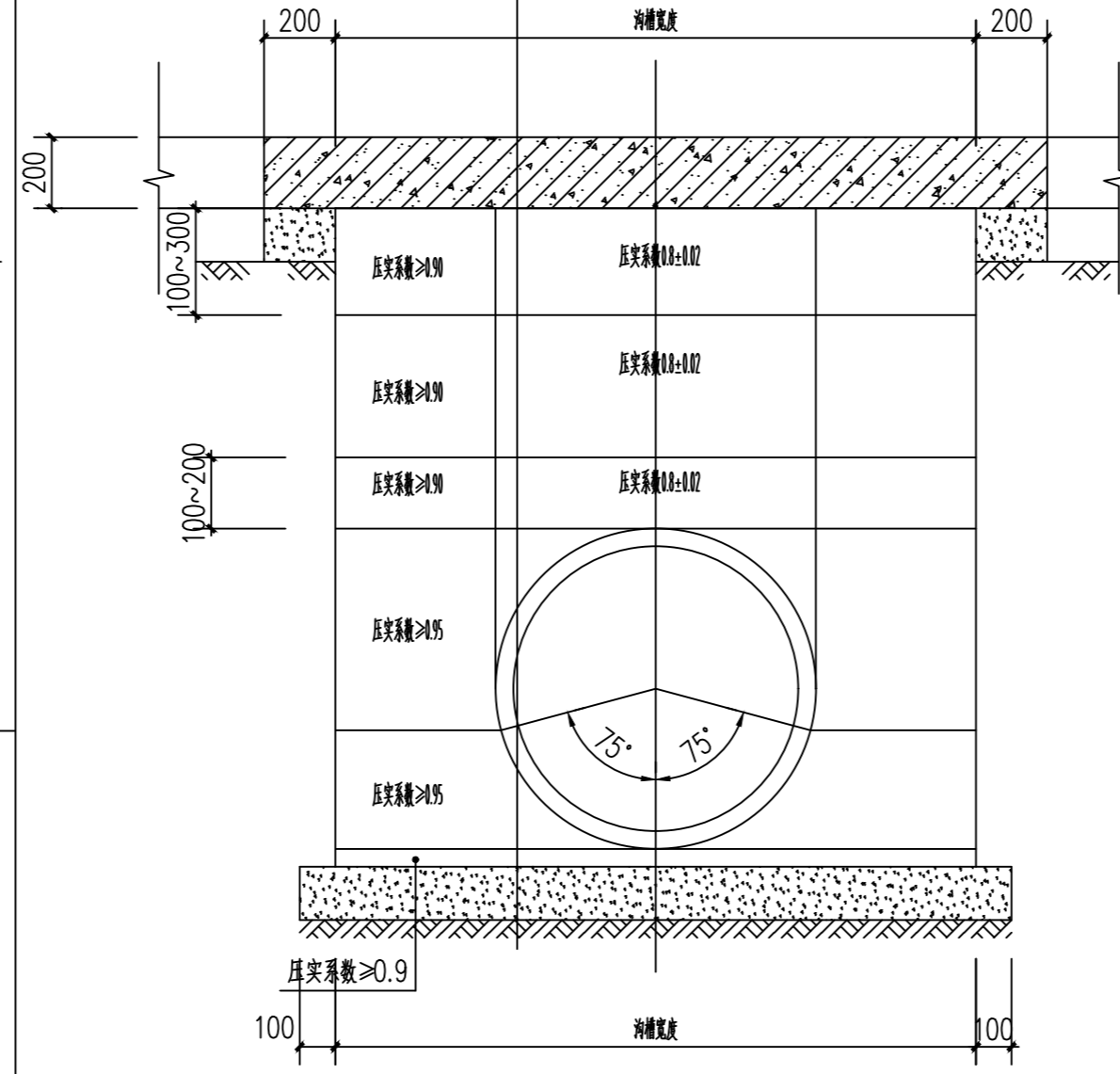
1-1剖面图 1:20



道路雨水口平面图 1:20

沟槽回填

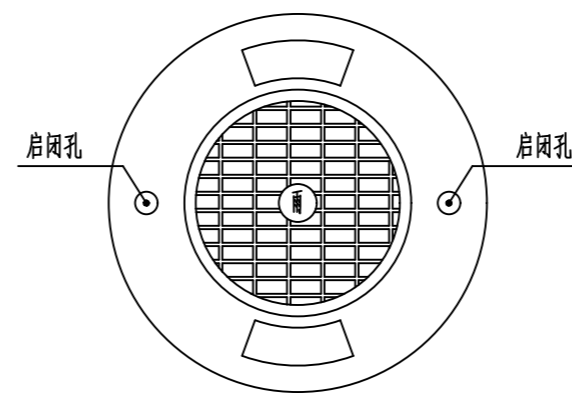
- 混凝土浇筑150厚C30混凝土面层或其他面层。
- 钢筋铺设【机动车道下管道铺设Φ10@200双向钢筋】
- 碎石铺设150~300
- 黄砂回填（切勿建筑垃圾）
- 100~200中砂回填
- HDPE管道
- 50厚黄砂垫层
- 150厚级配石垫层
- 素土夯实



沟槽回填剖面图 1:20

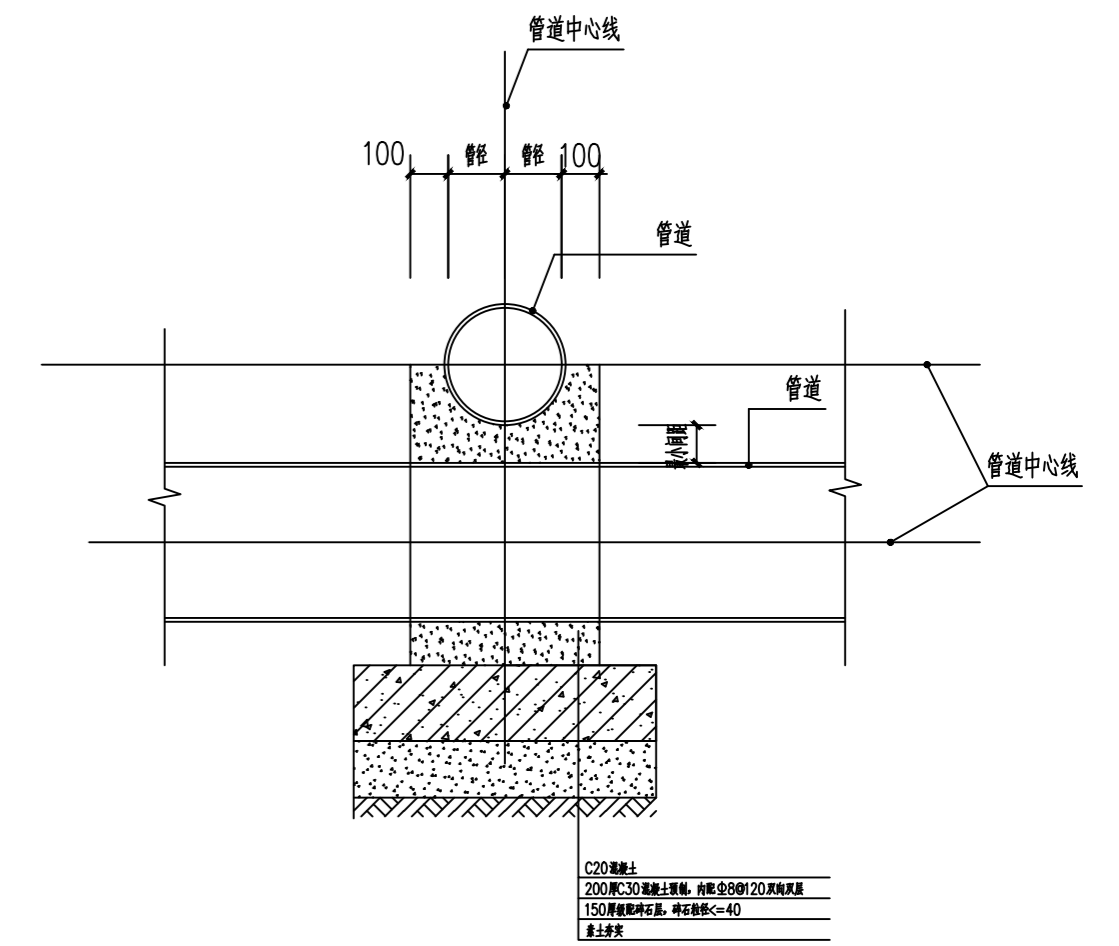
- 沟槽宽度说明:
- 管径DN300时, 沟槽宽度1000.
 - 管径DN400时, 沟槽宽度1400.
 - 管径DN500时, 沟槽宽度1800.

雨污水井盖

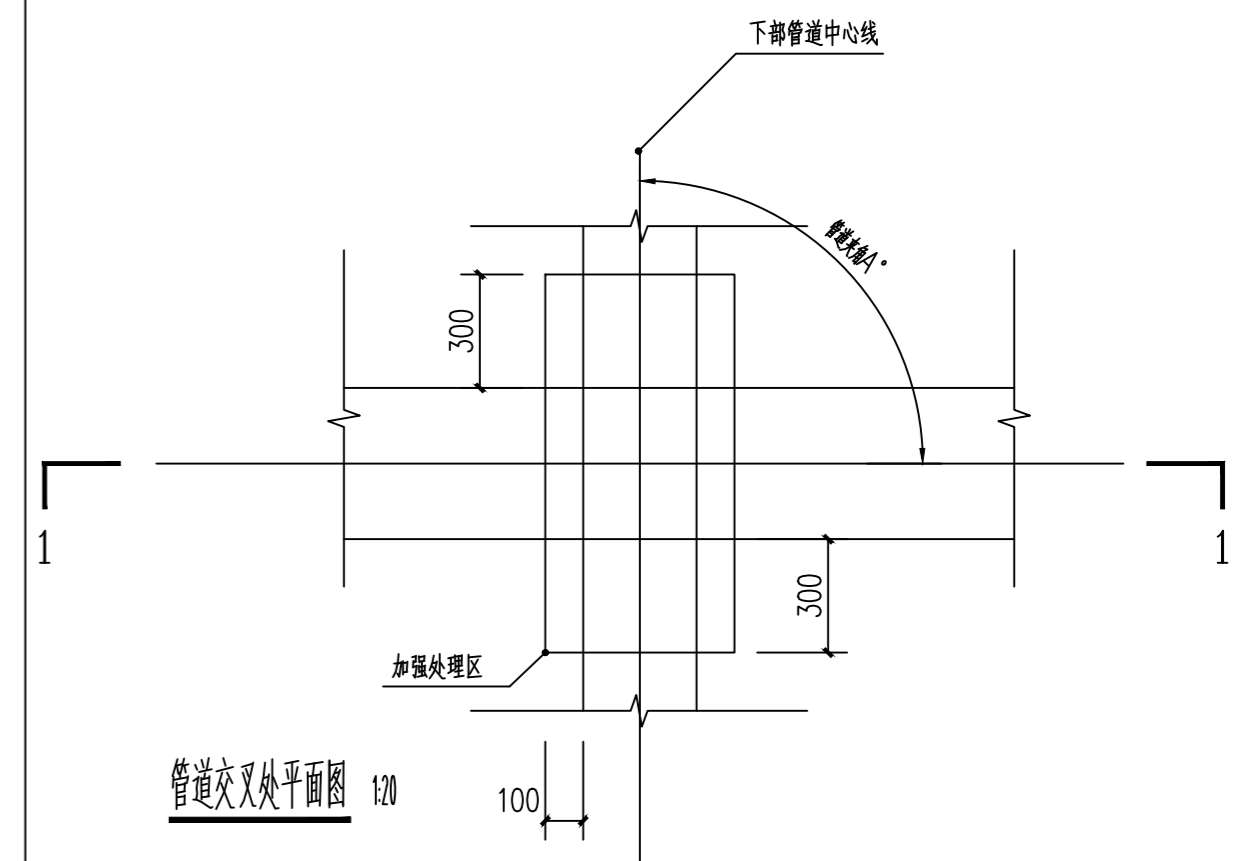


雨污水井盖平面图 1:20

- 井盖说明:
- 井盖采用成品井盖, 具体见说明。
 - 盖边厚45mm, 边宽为不小于50mm。
 - 必须字样: "XX学校"、年份(2020)、"雨"或"污"。



1-1剖面图 1:20



管道交叉处平面图 1:20

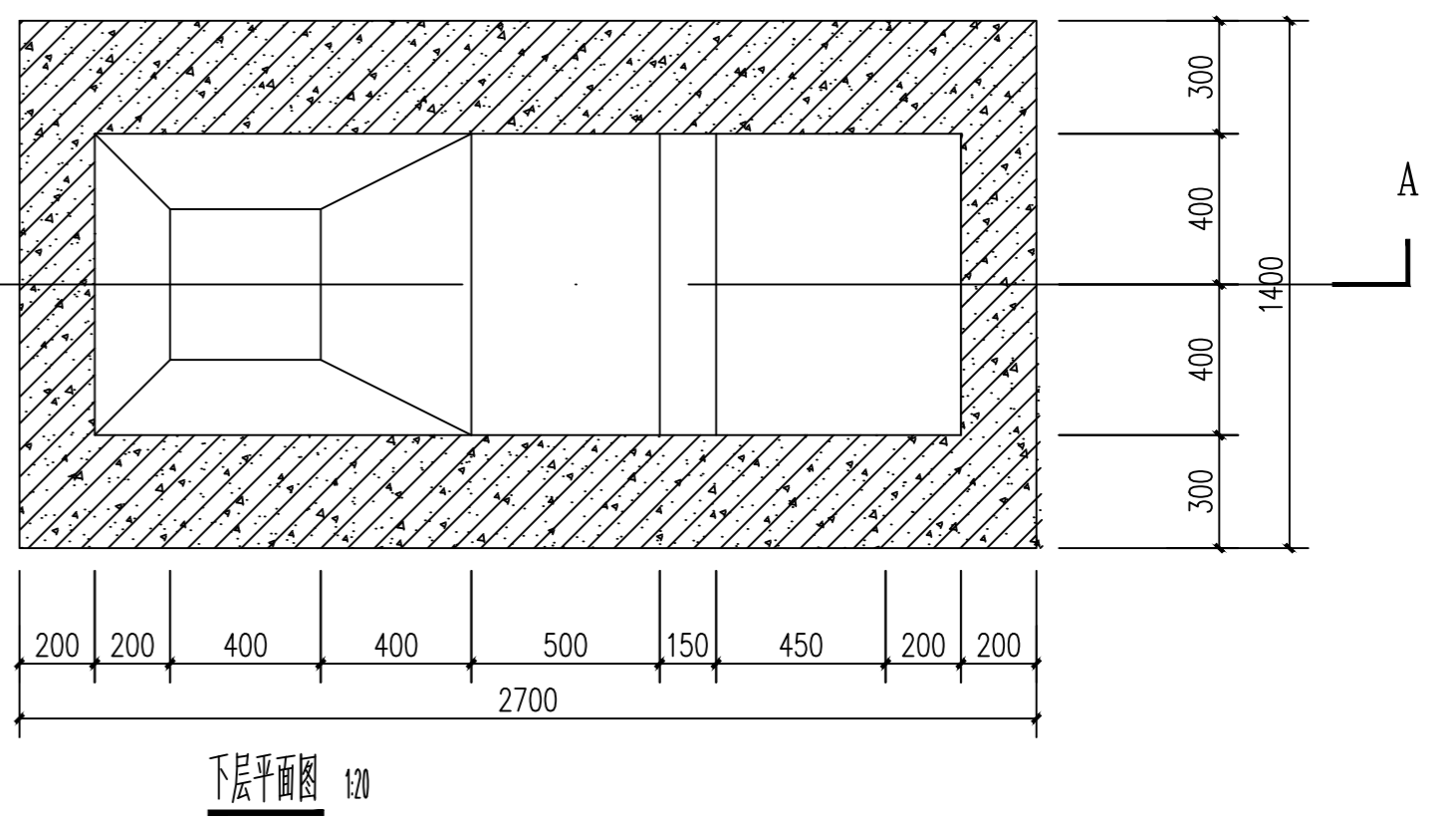
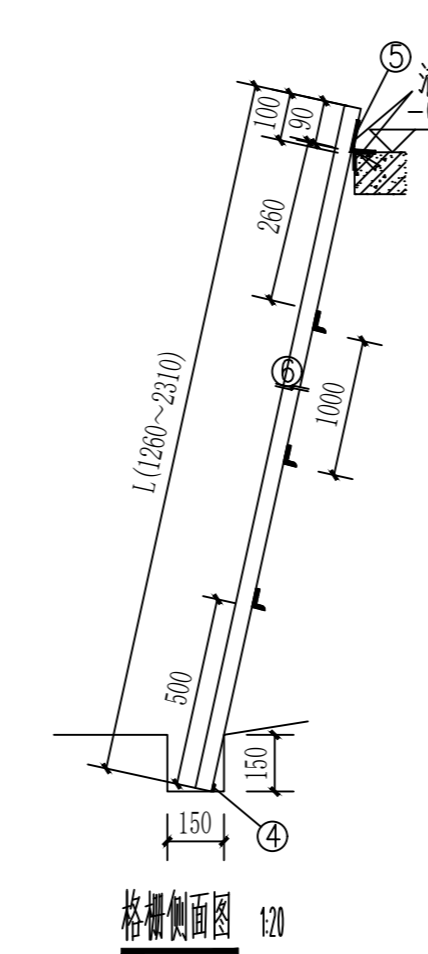
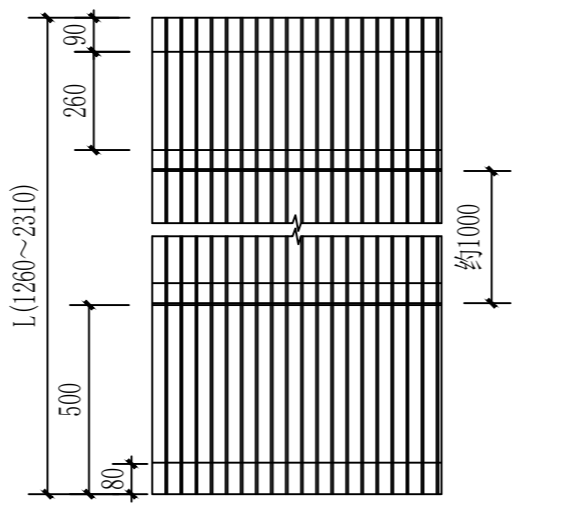
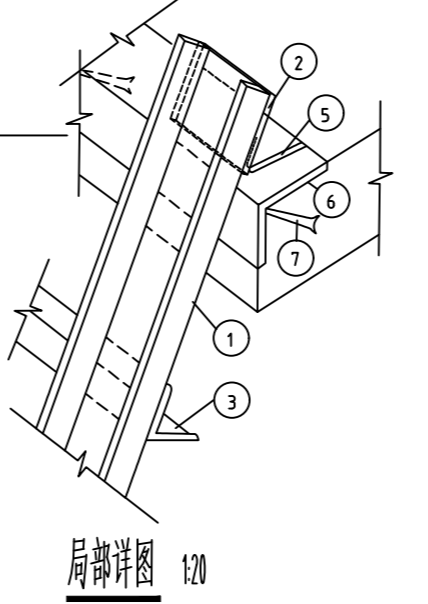
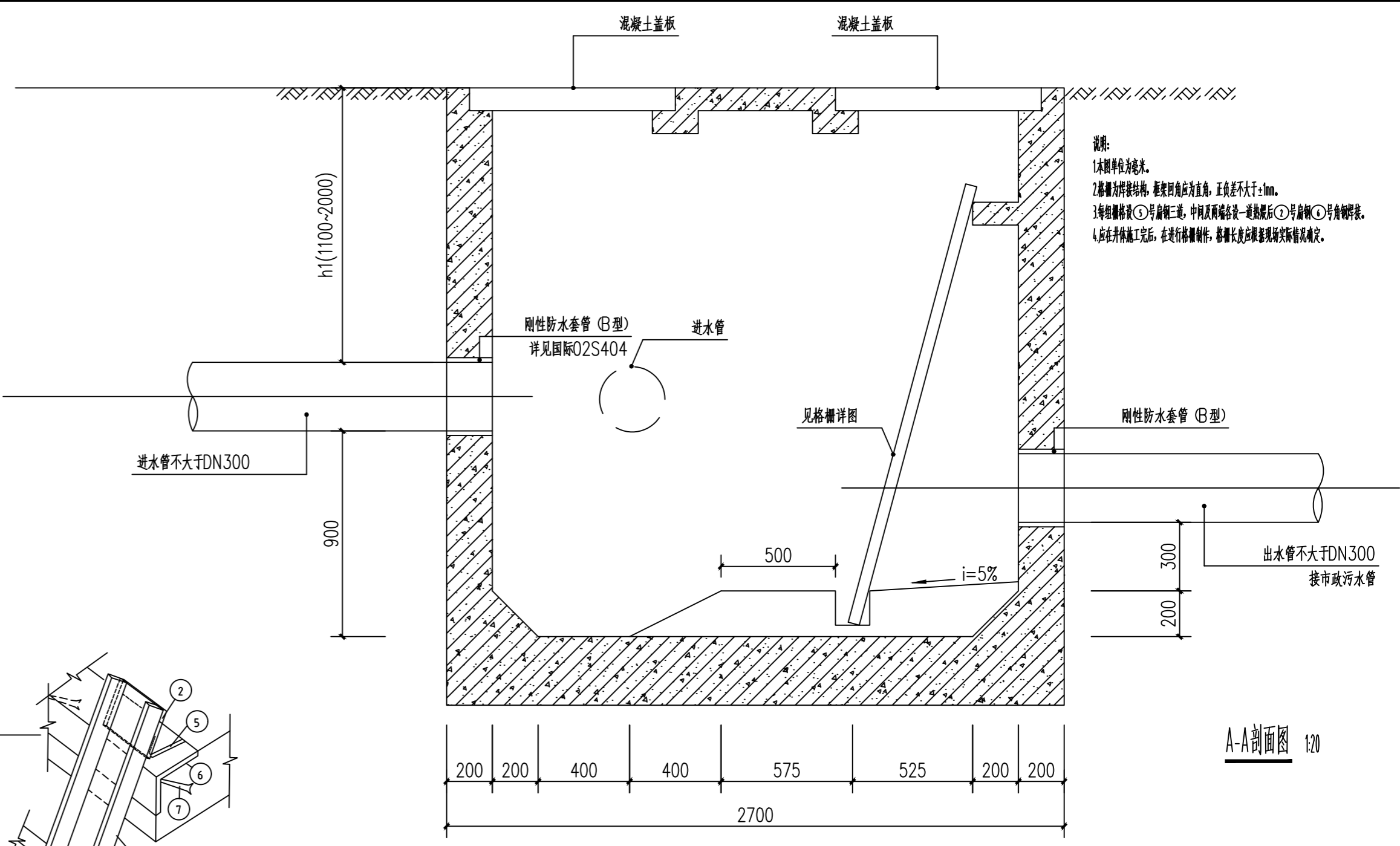
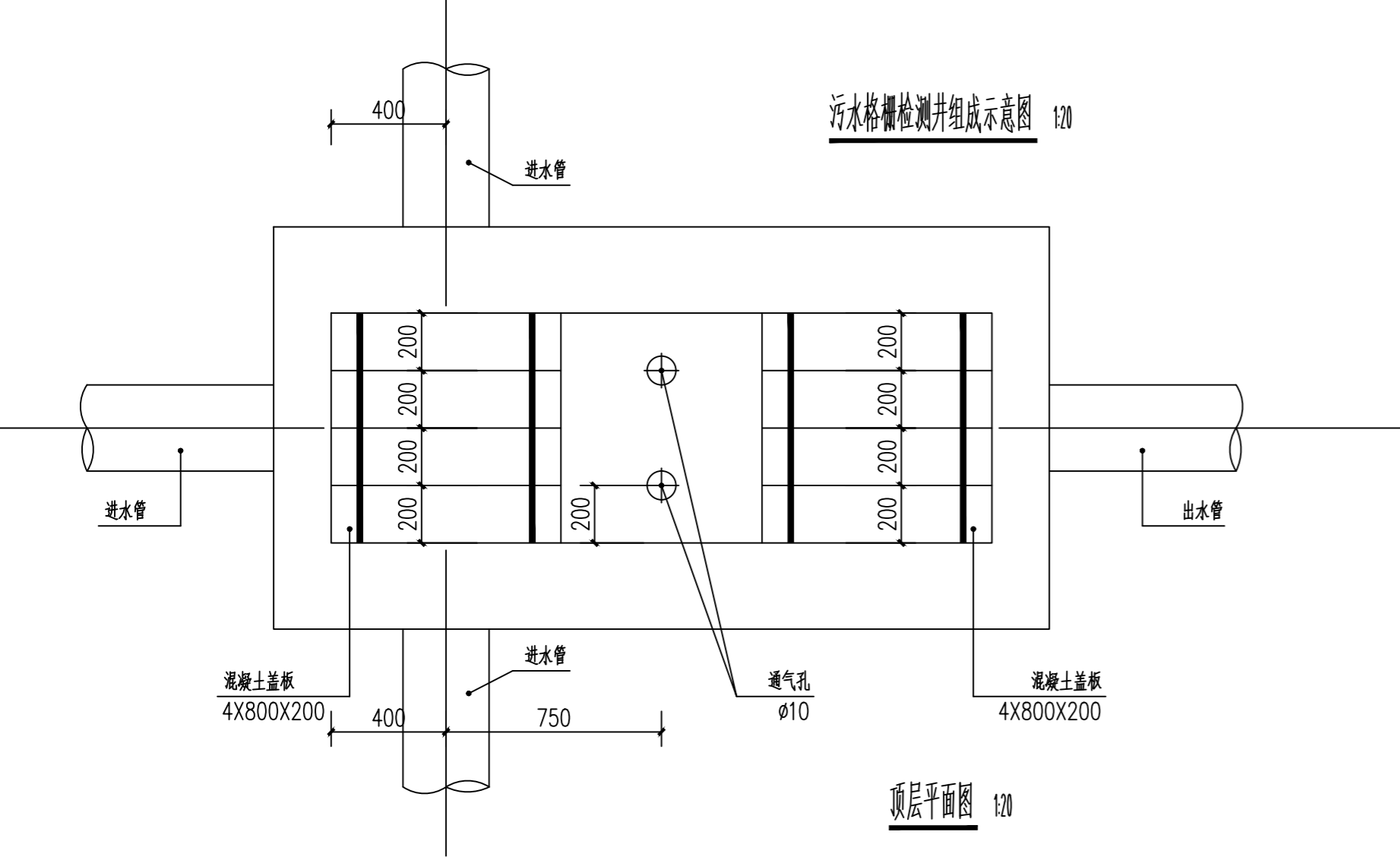
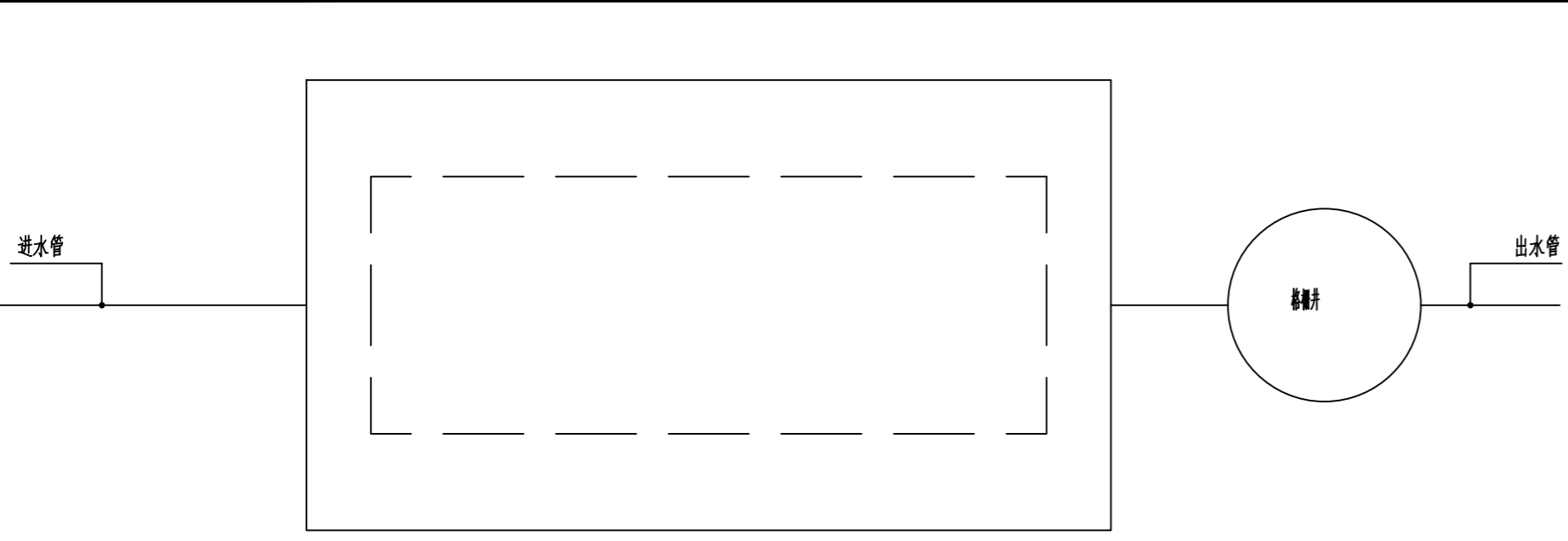
单位出图专用章

个人执业专用章

		建设单位 上海市浦东新区教育工程管理中心	设计编号 A131001607
审定 汪家明	专业负责 阙立群	项目名称 上海市浦东新区三林镇三林小学新建工程	设计阶段 施工图
审核 阙立群	校对 刘双锋	工程名称 上海市浦东新区三林镇三林小学新建工程	专业 给排水
项目负责 王光水	设计 施光红	图名 雨水收集口、沟槽回填详图	图号 水施-07
		版别 1.0	日期 2020.10.20

雨水收集口、沟槽回填详图

日期	
姓名	
专业	暖通电气
日期	
姓名	
专业	建筑结构



格栅构件数量表

编号	规格	材料	单位	数量	备注
1	扁钢 5x50xL	不锈钢(1Cr18Ni)	根	20	栅条间距35
2	扁钢 5x90xL	不锈钢(1Cr18Ni)	根	1	L=765
3	角钢 L70x70x7-7.65	不锈钢(1Cr18Ni)	根	N	N根据栅格长度确定
4	扁钢 5x80xL	不锈钢(1Cr18Ni)	根	1	L=765
5	扁钢 8x80x170	不锈钢(1Cr18Ni)	根	3	热胀后焊接
6	角钢 L100x100x8-8.00	不锈钢(1Cr18Ni)	根	1	与扒脚螺栓焊接后预埋
7	扒脚螺栓 19x250	不锈钢(1Cr18Ni)	根	4	预埋

格栅侧面图 1:20

单位出图专用章		个人执业专用章		上海开艺设计集团有限公司 工程设计证书编号(甲级): A131001607		建设单位	上海市浦东新区教育工程管理中心	设计编号	
				审定: 汪家明 专业负责: 阙立群 审核: 阙立群 校对: 刘双锋 项目负责: 王光水 设计: 施光红		项目名称	上海市浦东新区三林镇八团小学新建及改扩建工程	设计阶段	施工图
				格栅池详图		工程名称	上海市浦东新区三林镇八团小学新建及改扩建工程	专业	给排水
						图名	格栅池详图	图号	未编制
						版别		比例	1:50
								日期	

日期	姓名	专业	日期	姓名	专业
		暖通			弱电
		电气			弱电
		电			
		专业			专业
		建筑			建筑
		结构			结构
		水道			水道

钢筋明细表

编号	简图	直径 (mm)	每根长 (mm)	根数	总长 (mm)	备注
1		10	3170	41	130	底板
2		10	5460	41	224	
3		10	5220	21	110	
4		10	11590	28	325	井
5		10	4590	96	441	
6		10	7290	96	700	
7		10	2760	96	265	
8		10	5460	96	524	
9		10	3040	27	82	
10		10	5740	27	155	
11		10	2480	27	67	
12		10	5180	27	140	
13		10	6310	23*25	145	
14		10	5420	23*25	328	
15		10	5420	23*25	120	
16		10	5660	23*25	272	
17		10	3190	23*25	130	
18		10	3190	23*25	294	
19		10	1980	100	73	
20		10	3070	25	166	
21		10	2630	25	77	
22		10	1295	9	66	顶板
23		10	905	9	12	
24		10	3570	9	8	
25		10	3180	18	64	
26		10	3180	18	57	
27		10	1525	9	14	
28		10	1770	9	16	
29		10	1135	9	10	
30		10	1430	9	13	

钢筋明细表

编号	简图	直径 (mm)	每根长 (mm)	根数	总长 (mm)	备注
22		8	1770	20	35	顶板
23		18	2630	5	13	
24		18	2630	21	55	
25		∅ 8	1870	30	56	
26		18	4000	7	28	
27		∅ 8	1870	18	30	
28		10	1400	16	22	
29		16	2630	3	8	
30		16	1450	6	9	

单位出图专用章	个人执业专用章	上海开艺设计集团有限公司 工程设计证书编号(甲级): A131001607	建设单位	上海市浦东新区教育局工程管理中心	设计编号	
			项目名称	上海市浦东新区三林镇三林小学新建工程	设计阶段	施工图
			工程名称	上海市浦东新区三林镇三林小学新建工程	专业	给排水
			图名	格栅池配筋图	图号	水施-01
		审核	汪家明 专业负责	刘双锋	比例	1:1
		项目负责	王光水 设计	施光红	日期	

格栅池配筋详图