



## 雨污水工程设计说明

## 一、工程概况

- 建设内容: 上海市浦东新区园西幼儿园(华鑫部)
- 建设地点: 位于上海市浦东新区妙川路982号
- 本工程以国家及上海市相关设计规范及标准, 建设单位或有关部门提供的相关基础资料为设计依据。
- 根据物探资料, 学校原有雨污水管道时间老旧且管径小, 雨污管道混流, 雨污水小支管接入现有井内, 现状管线的坡向与本次设计方向不一致, 本次设计不保留现状雨污水管道, 废除其原有雨污水管道, 新建学校雨水和污水管道, 并做好路面、场地及绿化修复工作。

## 二、规范规范

- 《室外排水设计标准》(GB50014-2021)
- 《建筑给水排水设计标准》(GB50015-2019)
- 《给水排水工程构筑物结构设计规范》(GB50069-2016)
- 《埋地塑料排水管道工程技术规程》(CJJ143-2010)
- 《给水排水管道工程施工及验收规范》(GB50268-2008)
- 《给水排水工程构筑物施工及验收规范》(GB50141-2008)
- 《混凝土结构工程施工质量验收规范》(GB50204-2011)
- 《砌体结构设计规范》(GB50003-2011)
- 《钢筋混凝土检查井盖》(GB26537-2011)
- 《室外给排水和燃气热力工程抗震设计规范》(GB50032-2003)
- 上海市标准《埋地塑料排水管道工程技术规程》(DG/TJ08-308-2002)
- 上海市标准《上海市污水综合排放标准》
- 上海市标准《污水排入城镇下水道水质标准》(DB/T31962-2015)
- 《上海市排水管道通用图》(1992年版)
- 《建筑给水排水与节水通用规范》(GB 55020-2021)
- 《建筑小区塑料排水检查井》(CJ/T233-2016)(08SS523)
- 《城镇排水用塑料检查井技术要求》(GB/T 41048-2021)

## 三、设计范围

- 改造建筑单体出水管(接至学校各建筑物四周出户井内)
- 新建学校雨污水管道, 污水纳入市政污水管网, 雨水纳入市政雨水管网。
- 废除原有化粪池、原有雨水污水窨井与管网系统, 废除原有1处油水分离器, 并且全部作填埋处理。
- 将食堂与厨房内所有用水点均接入厨房地沟内, 再接至油污分离器进行处理再接入格栅池。
- 新建型格栅池与检查井、新做油污分离器。垃圾房排水排入就近污水井。
- 路面、场地及绿化均按原有标准修复。

## 四、雨污水分流纳管工程设计依据

## 1. 雨水设计标准:

## 1) 雨水设计标准

- 设计暴雨重现期: 地面道路P=5年。
- 上海市暴雨强度公式
- 综合径流系数: 地面 =0.60(综合)。
- 降雨历时:  $t=t_1+t_2$ , 其中 $t_1$ 为地面集水时间,  $t_2$ 为管内流行时间。
- 地面集水时间: 地面道路 $t_1=3-5$ 分钟。
- 管道粗糙系数: 塑料管 $n=0.011$
- 雨水管道最小设计流速: 在满流时为0.75 m/s。

## 2) 污水设计标准

- 污水量标准: 生活污水量标准采用40升/人每日。
- 地下水渗入量: 按平均污水量的10%计算。
- 管道粗糙系数: 塑料管 $n=0.01$
- 污水管道最小设计流速: 在设计充满度下为0.60m/s。

3) 根据校方提供的资料, 本校区总人数约为410人, 每月用水量为365m<sup>3</sup>/月。

- 工程背景及目的: 因学校现状雨污水管道混流进入雨水管网, 污水不符合环保要求, 将雨污水管道进行分流纳管的改造, 污水纳入市政污水管道, 雨水纳入市政雨水管道。

## 3. 排水工程设计原则

- 排水体制: 采用雨、污水分流制。
- 积极稳妥地采用新工艺、新技术、新材料、新设备。力求技术先进、经济合理、运行可靠、管理方便。
- 排水管道必须严格雨、污水分流, 生活污水经1型格栅池、检测井后排入城市市政污水管。
- 管道不良地基处理: 管道基础若遇到明、暗沟时, 其管基处理采用砾石砂回填。
- 雨水进水口及雨水连管, 雨水进水口采用侧向或平式雨水进水口。雨水连管采用DN200(250), HDPE双壁缠绕塑料管。

## 4. 排水工程设计:

## 1) 雨水设计

本工程计划在道路下布置DN200~DN600雨水管, 收集校区内雨水管后, 纳入市政雨水管道, 新建雨水井和雨水口, 将原学校建筑的雨水接入新建雨水井和雨水口或坡向道路后纳入新建雨水管道系统。学校操场雨水沟内雨水接入新排雨水窨井。

## 2) 污水设计

本工程计划在道路下或绿化带布置DN300污水管, 收集校园内污水后纳入市政污水管, 新建污水管和污水井, 将学校建筑物的污水接入新建污水井后纳入新建污水管道系统。学校食堂已有的油水分离器已经失去油污分离的作用, 新建油污分离器进行油污处理达标后接入市政污水管道前校内设置污水格栅池检测井, 再接入市政污水管道。

## 3) 雨污水分流纳管施工方法

本次工程施工方法采用开槽埋管的施工方法, 在管道两侧及管顶以上至道路结构层底部范围内, 采用中粗砂回填, 沟槽回填应符合规范规定, 管道沟槽开挖施工期间应确保邻近已有建(构)筑物和地下公用事业管线的使用安全采取必要的加固保护措施。

## 4) 施工工序及工艺描述:

准备工作→施工放线→管槽开挖→管道基础→管道铺设→窨井施工→管道坞膀、管槽回填→路面修复及加罩→绿化修补

## a. 准备工作: &lt;1&gt;摸清施工区域及周围环境对施工的影响, 根据现场实地勘查了解, 管道中心位置。

<2>在施工开挖前必须摸清水、电、电信等有关地下管线。

<3>在施工处设置施工铭牌及施工警示牌, 工作区四周设置安全围护栏杆。

<4>落实管道及材料厂家。

<5>确定施工人员组织

## b. 施工放线: 按设计图纸及现场管线位置, 将即将实施的雨污水管道管位、管槽边线位置测量标示出。

## c. 管槽开挖: 设置临时排水设施, 管槽开挖放坡按0.25放坡开槽, 槽边5m内不堆土或杂物。

## d. 管道基础: 按设计要求设置管道基础。基础夯实满足设计或规范要求。

## e. 管道铺设: 按设计管道管径管材铺设管道, 人工下管、稳管、逆流方向施工, 管道接口严密, 控制中心和高程偏差小于规范值。

## f. 窨井施工: 井坑应与管沟同时开挖, 开挖时井座主管线应与管沟中管线在同一轴线。井坑边坡与管沟边坡一致。井坑开挖时, 不得扰动基土超挖。

## g. 管道坞膀、管槽回填: 管道坞膀采用中粗砂回填至道路结构层底, 密实度符合设计及规范要求。

## h. 路面修复: 管槽处原道路结构层按原有道路结构层恢复。(修复面按路面修复平面图)

## i. 绿化修补: 对于管道铺设于现状绿化下的情况, 损坏的绿化按原样恢复。

## 5) 管材与施工

室外实行雨污水分流, 食堂取消隔油池, 原隔油池必须填埋, 所有食堂里面的排水都必须经过油水分离器处理, 油污分离器采用不锈钢材料设备。废水出户口应设水封井。含油废水经油污分离器处理后方可排入校区污水管网。

雨污水管道全部采用HDPE白色双壁缠绕管, 管道环刚度均 $>12.5\text{KN}/\text{m}^2$ 。

室外检查井应采用具有防盗功能的井盖。位于路面上的井盖, 宜与路面持平;

位于绿化带内井盖, 不应低于地面。

位于车行道的检查井、阀门井, 应采用具有足够承载力和稳定性良好的井盖与井座。

版本 Rev.	修订说明 Description	日期 Date

建设单位 Client	上海市浦东新区园西幼儿园(华鑫部)
工程名称 Project Name	雨污水分流及截污纳管工程
工程编号 Project No.	
子项编号 Sub-project No.	
子项名称 Sub-project Name	
方案主创 Creative Arch.	
项目负责人 Project Mgr.	
专业负责人 Discipline Lead	
审核人 Examined	
校对 Checked	
设计人 Design	

图纸名称 Drawing Title	雨污水工程设计说明1		
阶段 Phase	施工图	专业 Discipline	给排水
比例 Scale		图号 Dwg NO.	水施-01
版次 Rev.		日期 Date	2026-04

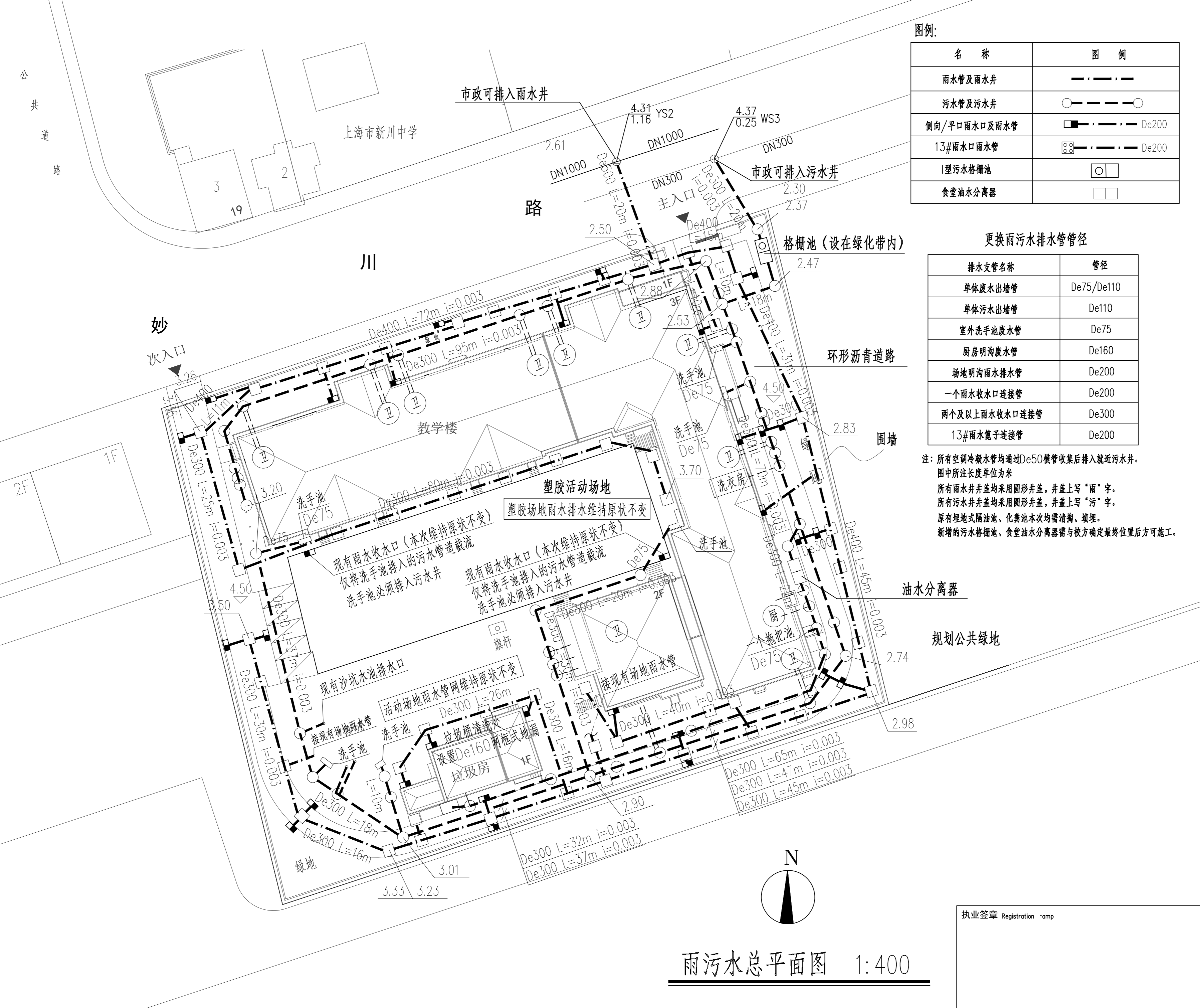
执业签章 Registration Stamp

出图签章 Releaser Stamp





力  
电  
水  
给  
排  
水  
气  
电  
建  
结  
会  
签



图例:

名称	图例
雨水管及雨水井	— · — · —
污水管及污水井	○ — — — ○
侧向/平口雨水口及雨水管	■ — — — ■ De200
13#雨水口雨水管	□ — — — □ De200
I型污水格栅池	□
食堂油水分离器	□

更换雨污水排水管道管径

排水支管名称	管径
单体废水出水管	De75/De110
单体污水出水管	De110
室外洗手池废水管	De75
厨房明沟废水管	De160
场地明沟雨水排水管	De200
一个雨水收水口连接管	De200
两个及以上雨水收水口连接管	De300
13#雨水篦子连接管	De200

注: 所有空调冷凝水管均通过De50横管收集后排入就近污水井。  
 图中所注长度单位为米  
 所有雨水井井盖均采用圆形井盖, 井盖上写“雨”字。  
 所有污水井井盖均采用圆形井盖, 井盖上写“污”字。  
 原有埋地式隔油池、化粪池本次均需清掏、填埋。  
 新增的污水格栅池、食堂油水分离器需与校方确定最终位置后方可施工。

版本 Rev.	修订说明 Description	日期 Date

建设单位 Client	
工程名称 Project Name	上海市浦东新区西幼儿园(华鑫部) 雨污分流及截污纳管工程
项目编号 Project No.	
子项编号 Sub-project No.	
子项名称 Sub-project Name	
方案主创 Creative Arch.	
项目负责人 Project Mgr.	
专业负责人 Discipline Lead	
审核人 Examined	
校对 Checked	
设计人 Design	
图纸名称 Drawing Title	雨污水总平面图

阶段 Phase	施工图	专业 Discipline	给排水
比例 Scale		图号 Dwg NO.	水施-04
版次 Rev.		日期 Date	2026-04

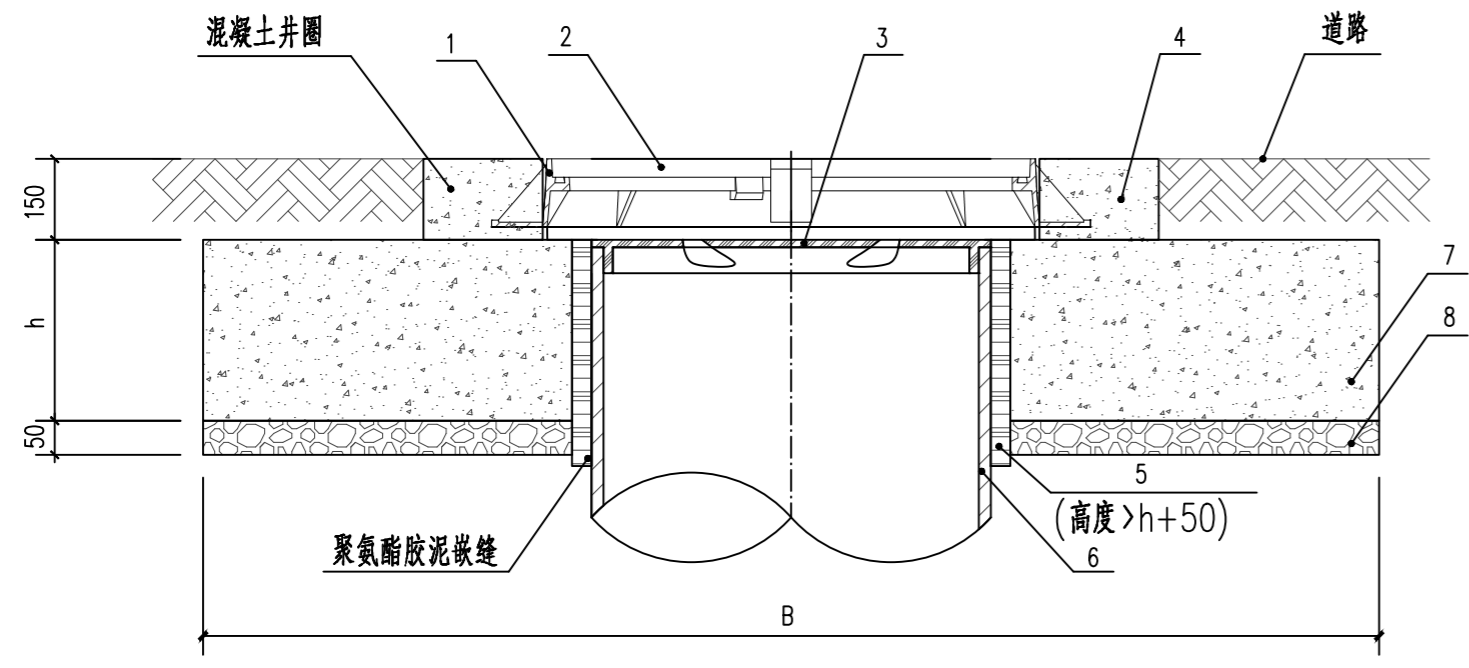
执业签章 Registration Stamp      出图签章 Releaser Stamp

雨污水总平面图 1:400

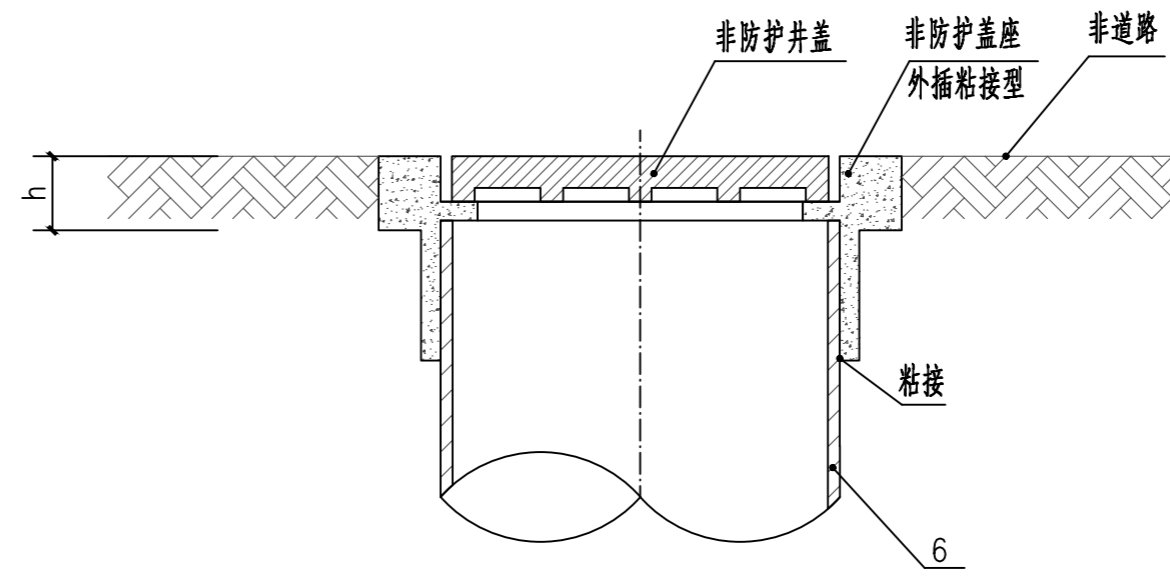


力  
电  
水  
给  
排  
水  
气  
电  
建  
结  
构  
会  
签

版本 Rev.	修订说明 Description	日期 Date



防护盖座基础结构图



非防护井盖剖面图

主要材料表

序号	名称	规格	材料	单位	数量
1	防护盖座	按平面	C30 混凝土	个	1
2	防护井盖	按平面	—	个	1
3	内盖	按平面	塑料	个	1
4	井圈	成品	C30 混凝土	个	1
5	护套管	按平面	塑料	个	1
6	井筒	按平面	塑料	m	—
7	防护盖座基础	按平面	C20 混凝土	m <sup>3</sup>	—
8	垫层	按平面	碎石	m <sup>3</sup>	—

井筒顶至地面净距(mm)

井筒直径 (mm)	非防护盖座井筒顶至地面净距			
	内插粘接型	外插粘接型	外插胶圈型	内插胶圈型
200	18	35	35	—
315	—	—	38	38
450	—	—	45	45

硬聚氯乙烯井筒井盖选用表

井筒直径 (mm)	井筒管材	井盖的盖座与井筒连接方式
200	平壁管	内插、外插、粘接
	平壁管	内插粘接、内插胶圈连接
315	波纹管	外插橡胶密封圈连接
450	波纹管	外插橡胶密封圈连接

防护盖座基础尺寸选用表 (mm)

盖座低承承载力特性值 (回填土经压实处理后)	315 防护盖座		450 防护盖座		630 防护盖座	
	B	h	B	h	B	h
80KPa	1000	380	1050	340	1130	300
100KPa	900	300	1000	300	1060	300
120KPa	830	300	920	300	1010	270

有防护盖座的井盖选用表

井盖形式	井盖材质	盖座内口最小直径 d <sub>1</sub>
315 防护盖座	中型聚合物基复合材料井盖	450mm
450 防护盖座	中型聚合物基复合材料井盖	550mm
630 防护盖座	钢纤维混凝土井盖B级	800mm
315、450、630 内盖	PVC-U	—

注: 防护盖座采用成品。

说明:

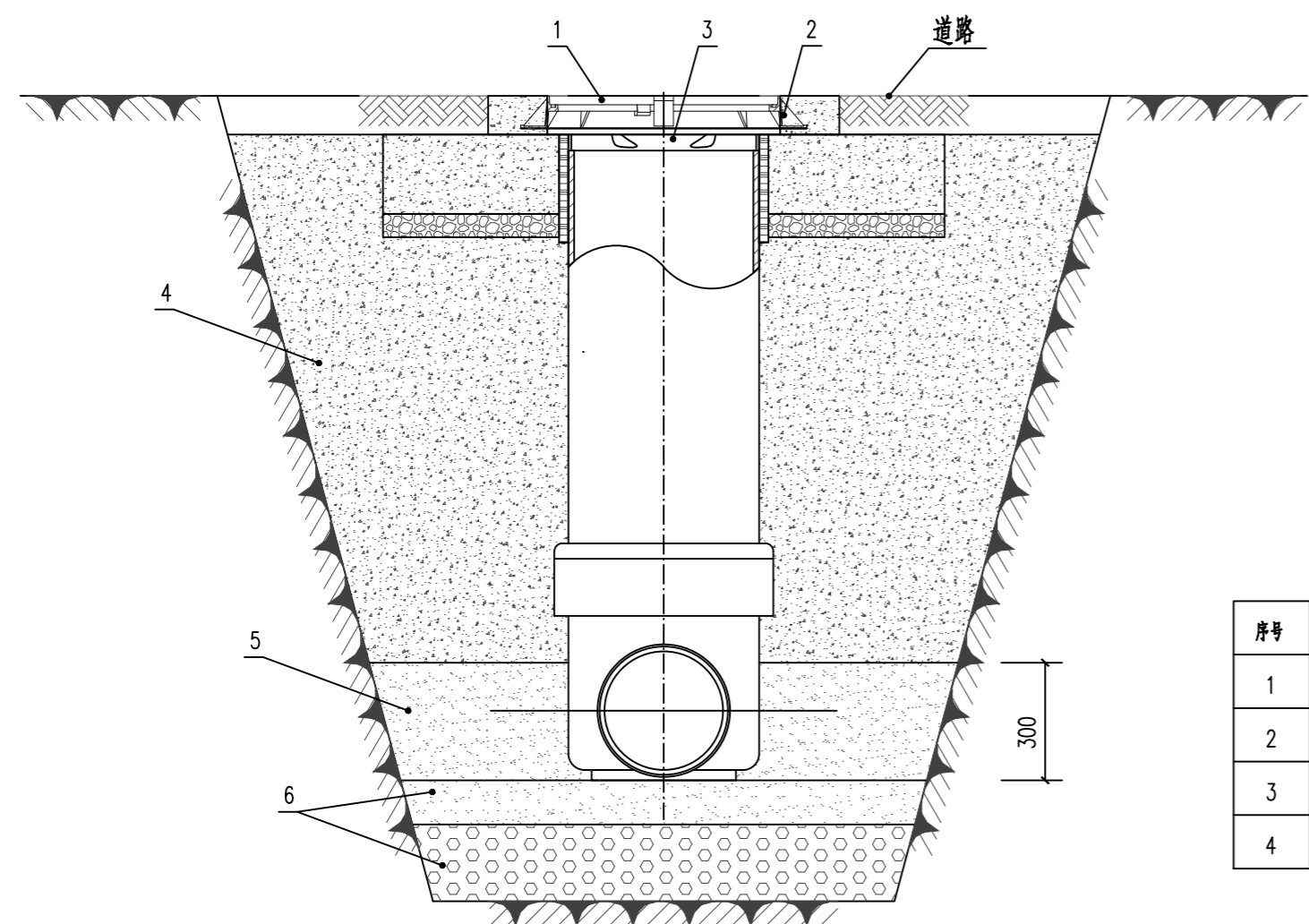
1. 若防护井基础为圆形时, 表中B值为基础外径。
2. 基础尺寸内含井筒外径。
3. 有防护盖座的井盖应在混凝土基础浇筑 24h 终凝后进行安装。
4. 设置在车行道上的井盖, 应采用有防护盖座的成品井盖。
5. 当井筒直径 < 315mm, 检查井设置在非道路上时, 宜采用硬聚氯乙烯材质的井盖。
6. 井盖安装前应精确测量井筒的长度, 并按尺寸表切割井筒的多余部分。
7. 盖座与井筒连接做法与塑料管道施工一致。

执业签章 Registration Stamp

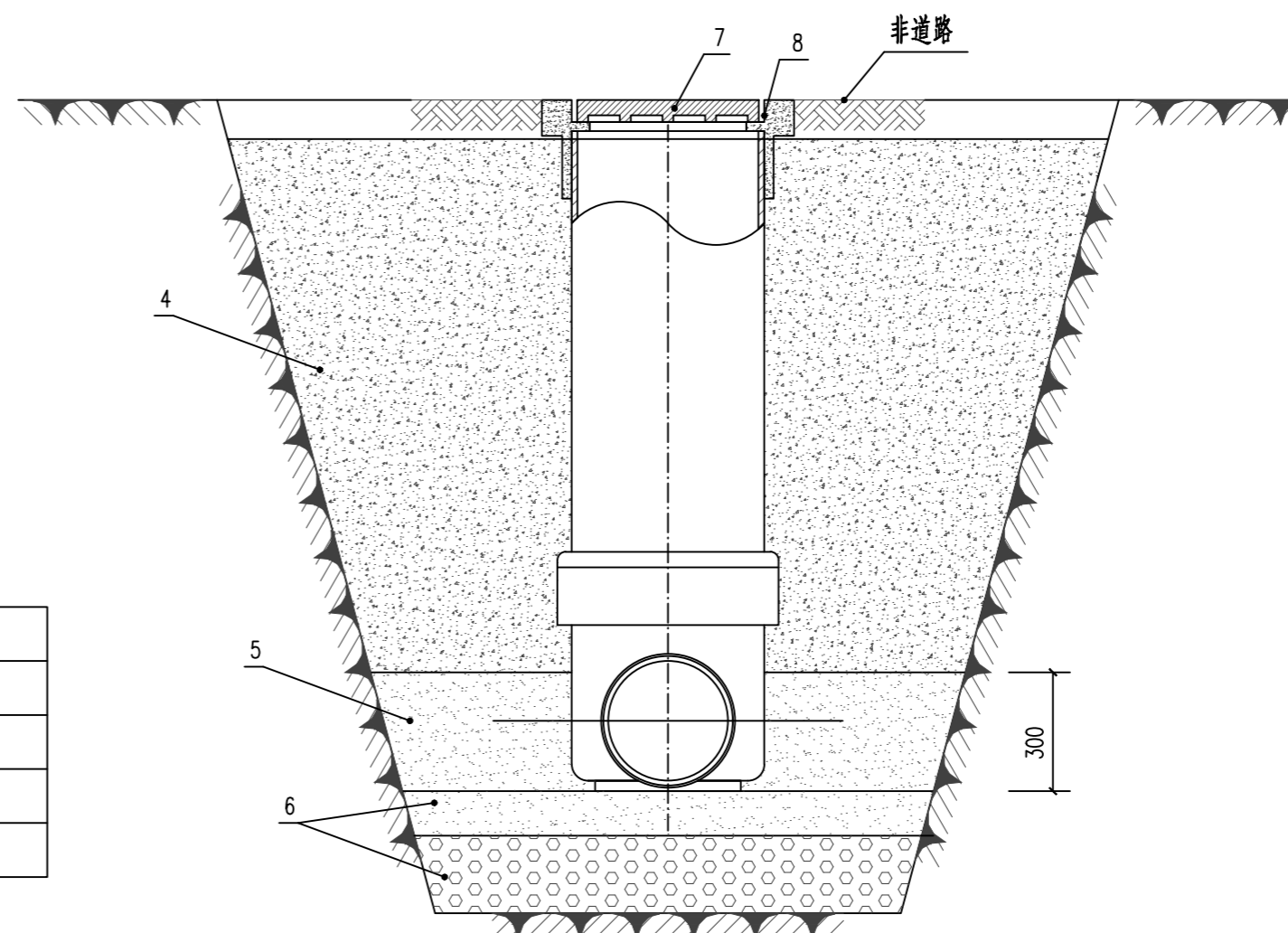
出图签章 Releaser Stamp

建设单位 Client	上海市浦东新区教育局工程管理事务中心		
工程名称 Project Name	上海市浦东新区园西幼儿园等八所学校雨污分流及截污纳管工程		
工程编号 Project No.			
子项编号 Sub-project No.			
子项名称 Sub-project Name	上海市浦东新区园西幼儿园 (华鑫部)		
方案主创 Creative Arch.			
项目负责人 Project Mgr.			
专业负责人 Discipline Lead			
审核人 Examined			
校对人 Checked			
设计人 Design			
图纸名称 Drawing Title	防护盖座基础结构图 非防护井盖剖面图		
阶段 Phase	施工图	专业 Discipline	给排水
比例 Scale		图号 Dwg NO.	水施-06
版次 Rev.		日期 Date	2026-04

力  
动  
电  
弱  
电  
通  
给  
排  
水  
气  
电  
筑  
建  
结  
构  
会  
签



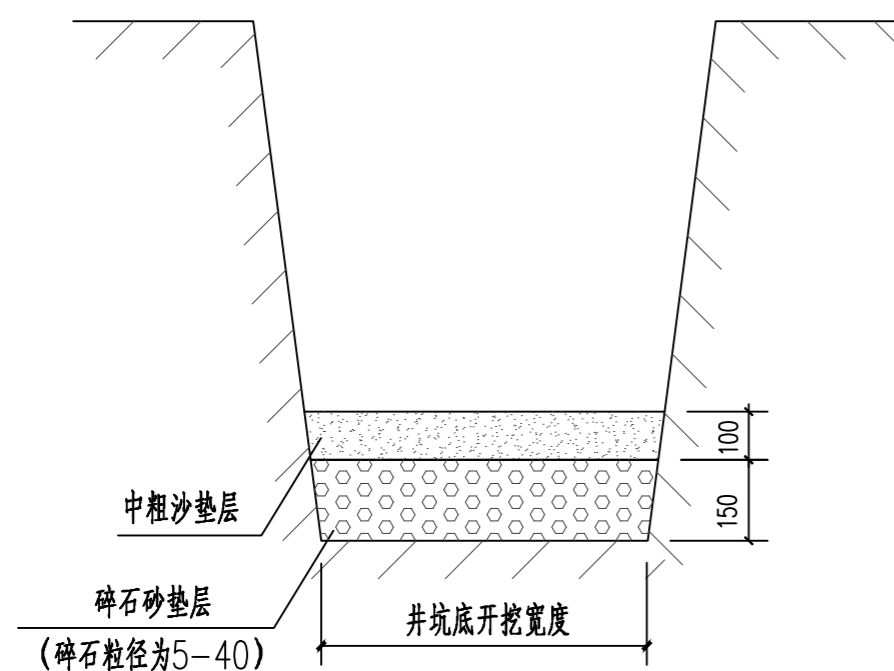
一般回填 (防护井盖)



一般回填 (非防护井盖)

编号名称表

序号	名称	序号	名称
1	有防护井盖	5	中粗砂回填
2	有防护井盖座	6	基础
3	内盖	7	非防护井盖
4	原土分层回填	8	非防护井盖座



检查井基础

井坑底开挖净尺寸表 (mm)

井座连接井筒的接口直径	井坑底净尺寸
200	800×800
315	900×900
450	1100×1100
630	1300×1300

说明:

1. 回填应在排水管线(含管道和检查井)验收合格后进行。
2. 检查井回填应与道路沟槽的回填同时进行。
3. 回填时可用砂土袋、钢筋、木支撑将井座、井筒固定。并应排除基坑、沟槽内积水。
4. 回填土不得采用淤泥、垃圾和冻土, 并不得夹带试块、砖及其他带有棱角的硬块物体。
5. 回填应采用人工分层对称回填, 其密实度与道路回填一致, 并不得使井筒产生位移和倾斜, 严禁机械回填。
6. 分层回填时, 每层虚铺回填土厚度不应大于300mm。
7. 检查井基础回填密实度不得低于90%。
8. 井坑开挖质量应符合下列要求
  - (1) 井坑无超挖, 局部天然地基坑扰动后有补救措施, 井坑底高允许偏差±10mm
  - (2) 井坑底宽度不得小于设计规定
  - (3) 井坑边坡不得陡于管槽边坡
9. 井坑开挖质量应符合下列要求
  - (1) 基础标高允许偏差0+15mm
  - (2) 基础两侧宽度允许偏差0+10mm
  - (3) 基础厚度允许偏差0+10mm

版本 Rev.	修订说明 Description	日期 Date

建设单位 上海市浦东新区教育局工程管理事务中心  
Client  
工程名称 上海市浦东新区园西幼儿园等八所学校  
Project Name 雨污分流及截污纳管工程  
工程编号  
Project No.  
子项编号  
Sub-project No.  
子项名称 上海市浦东新区园西幼儿园(华鑫部)  
Sub-project Name

方案主创 Creative Arch.	
项目负责人 Project Mgr.	
专业负责人 Discipline Lead	
审核人 Examined	
校对人 Checked	
设计人 Design	

图纸名称  
Drawing Title  
回填详图  
检查井基础

阶段 Phase	施工图	专业 Discipline	给排水
比例 Scale		图号 Dwg NO.	水施-07
版次 Rev.		日期 Date	2026-04

执业签章 Registration Stamp

出图签章 Releaser Stamp









力  
电  
水  
给  
排  
气  
电  
建  
结  
构  
会  
签

版本 Rev.	修订说明 Description	日期 Date

- 一、设计依据:
- 《餐饮废水隔油设备选用与安装》(16S708)
  - 《建筑给排水设计标准》(GB50015-2019)
  - 全国民用建筑工程设计技术措施——给排水(2009JSCS-3)
  - 《饮食建筑设计标准》(JGJ64-2017)
  - 《上海市污水综合排放标准》(DB31/199-2018)
  - 《国家污水综合排放标准》(GB8978-1996)
  - 《小型排水构筑物》(23S519)

- 二、设计标准
- 1、已知用餐人数及用餐类型
- $$Q_{h1} = Nq_0K_h/t$$
- 公式说明:  $Q_{h1}$ 、 $Q_{h2}$ ——小时处理水量 (m<sup>3</sup>/h)
- $N$  ----- 餐厅的用餐人数
  - $S$  ----- 餐厅、餐厅的使用面积 (m<sup>2</sup>)
  - $S_0$  ----- 餐厅每个座位最小使用面积 (m<sup>2</sup>)
- 2、已知餐厅面积及用餐类型
- $$Q_{h2} = Sa_0K_hP/S_0t$$
- $K_h$  ----- 变化系数 (h)
  - $a_0$  ----- 用水定额 (L)
  - $t$  ----- 使用时间

三、参数选择依据

表1 公共建筑生活用水定额及小时变化数

序号	用水项目名称	单位	最高日生活用水定额 $q_0$	使用时数 (h)	小时变化系数 (k <sub>h</sub> )
1	中餐酒楼	每顾客每次	40-60	10-12	1.5-1.2
2	快餐店、职工、及学生食堂	每顾客每次	20-25	12-16	1.5-1.2
3	酒吧、咖啡馆、茶座	每顾客每次	5-15	8-18	1.5-1.2

表2 餐厅与餐厅每座最小使用面积

等级	类别	餐馆、餐厅 (m <sup>2</sup> /座)	饮食店、饮食厅 (m <sup>2</sup> /座)	食堂、餐厅 (m <sup>2</sup> /座)
1		1.30	1.30	1.10
2		1.10	1.10	0.85
3		1.00	---	---

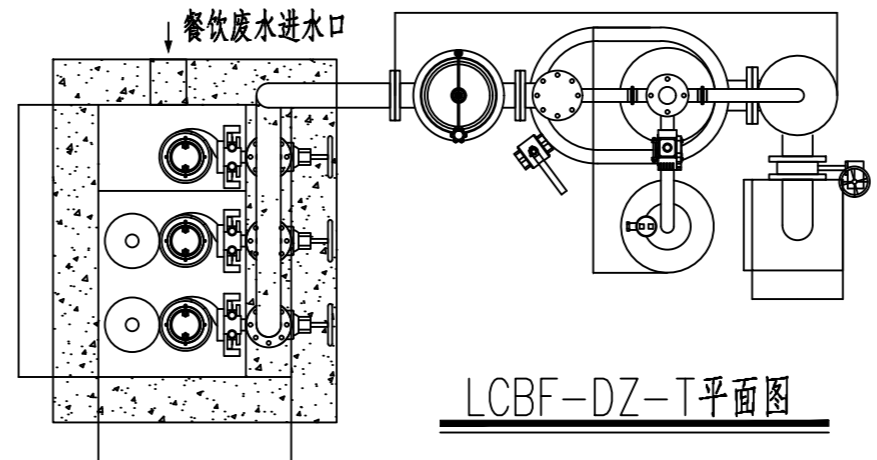
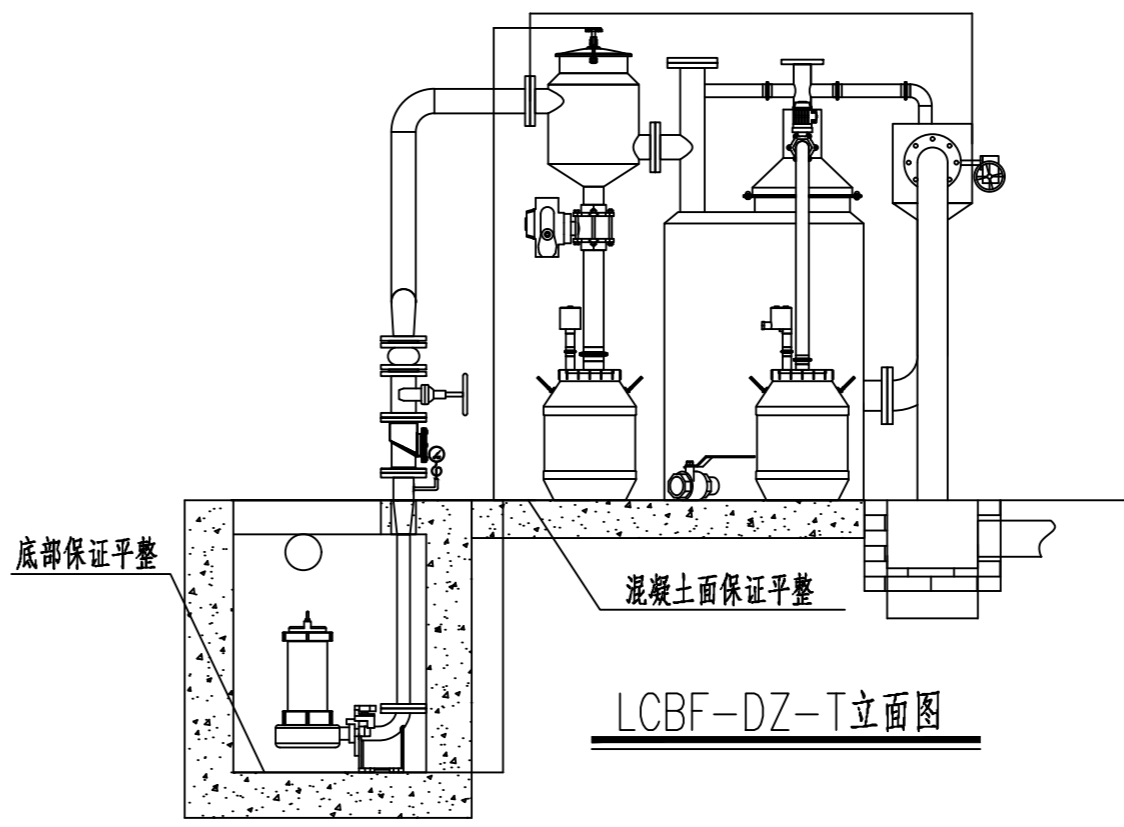
- 四、设备特点:
- 1、采用不锈钢SUS304(SUS316L)制作,具有较强的耐腐蚀性;
  - 2、采用两级分离,三段组合,实用性广;
  - 3、采用智能温控装置(集油区自动加热)确保油脂一年四季不结块;
  - 4、全密封结构,无异味;
  - 5、全自动排渣、排油;
  - 6、全自动触摸屏及PLC组合控制,更人性化操作模式,可预留BA接口,满足远程控制。

五、应用范围

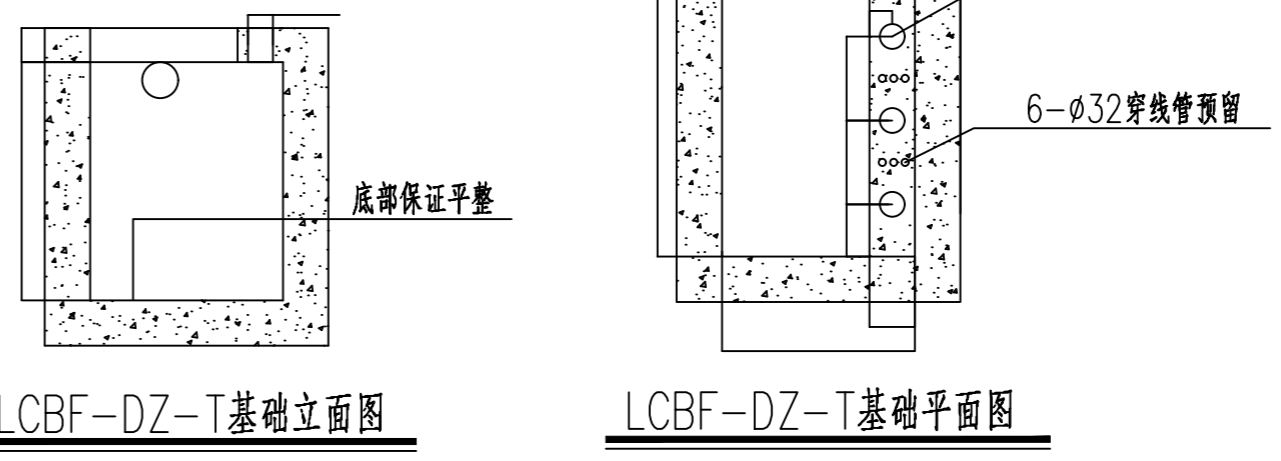
LCBF环保型油水分离设备广泛应用于含各种矿物油(原油除外)、植物油、动物油或其混合物的油水分离场所,如餐厅、酒楼、工厂、医院、学校、机关单位、汽修厂、机修厂、油站和工矿企业等场所产生的含油污水的处理,是厨房必备的油、水分离设备,以及车库排水管隔油的理想设备。

六、设备需满足办理排水许可证、食堂卫生许可证、食品经营许可证的办理要求。

LCBF-DZ-T提升隔油工艺流程图



LCBF-DZ-T土建基础示意图



LCBF-DZ-T提升隔油设备参数表

型号	切割泵				除油泵				电加热及其他
	流量 (m <sup>3</sup> /h)	扬程 (m)	单泵功率 (Kw)	台数	流量 (m <sup>3</sup> /h)	扬程 (m)	单泵功率 (Kw)	台数	功率 (Kw)
LCBF-DZ-T5	5	13	0.75	1	5	13	0.75	2	2

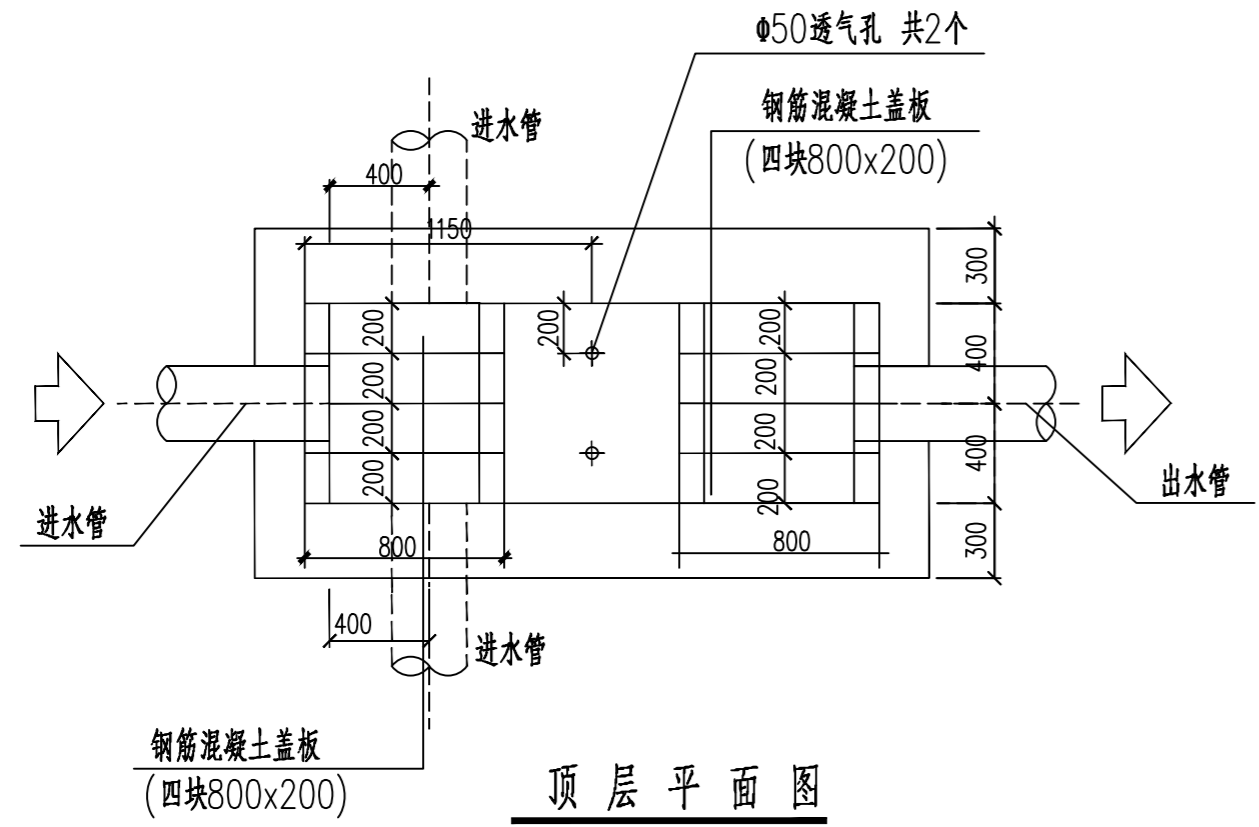
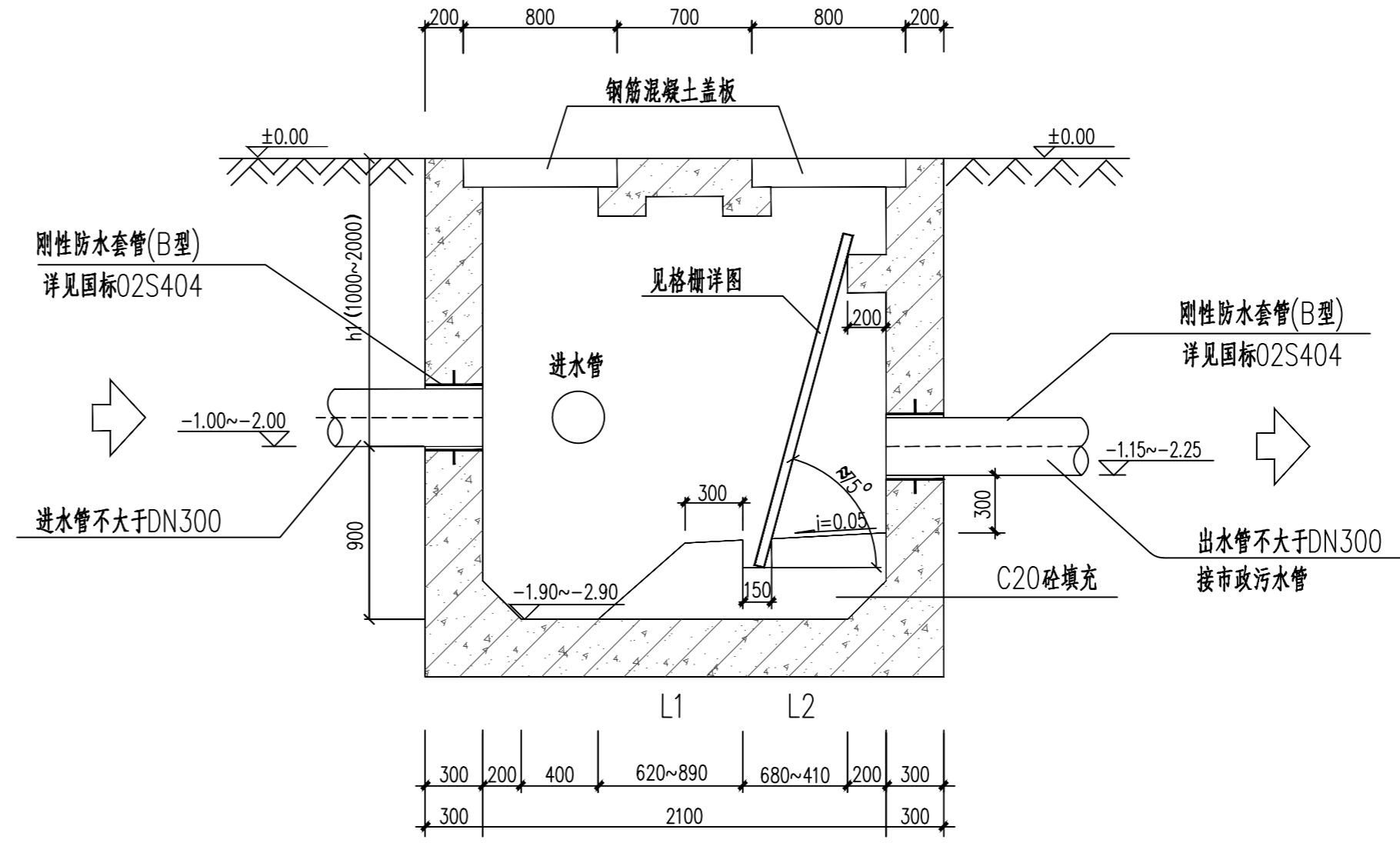
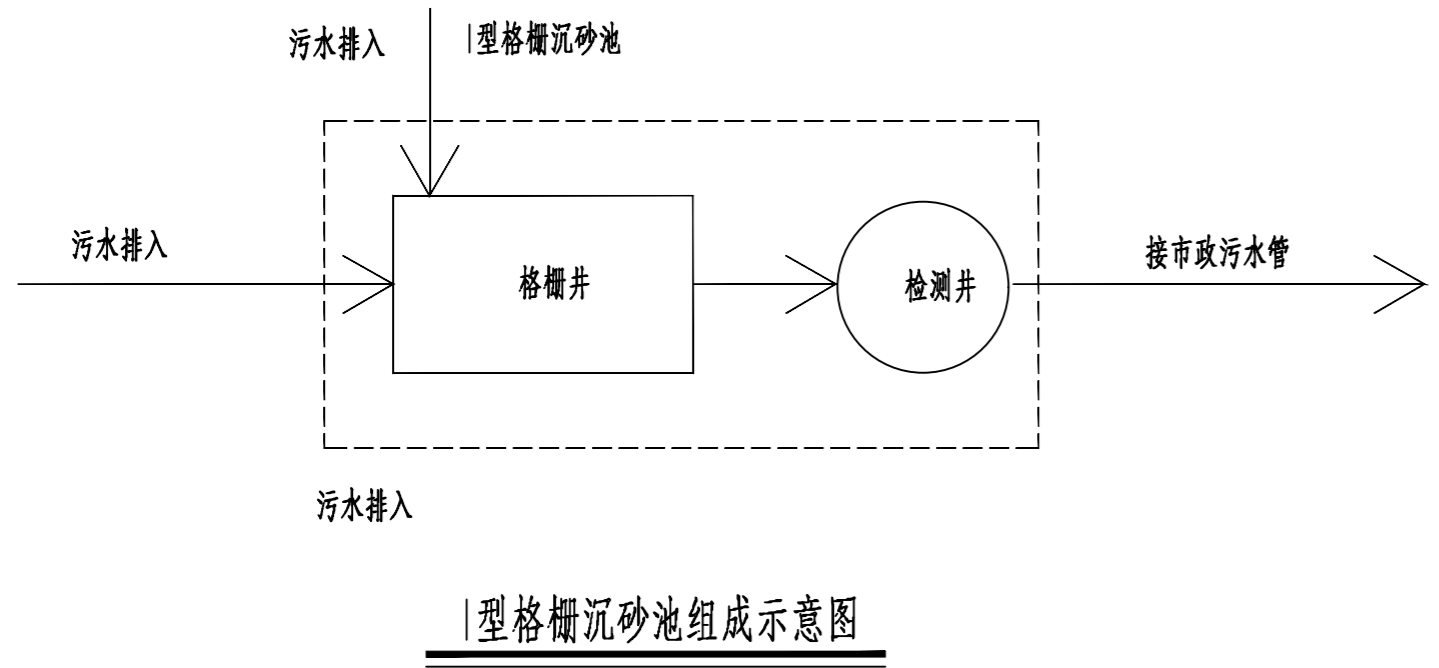
注: 如空间限制, 可支持定制各种异形。

建设单位 Client	上海市浦东新区教育局工程管理事务中心		
工程名称 Project Name	上海市浦东新区园西幼儿园等八所学校雨污分流及截污纳管工程		
工程编号 Project No.			
子项编号 Sub-project No.			
子项名称 Sub-project Name	上海市浦东新区园西幼儿园(华鑫部)		
方案主创 Creative Arch.			
项目负责人 Project Mgr.			
专业负责人 Discipline Lead			
审核人 Examined			
校对 Checked			
设计人 Design			
图纸名称 Drawing Title	LCBF-DZ-T提升隔油设备参数表		
阶段 Phase	施工图	专业 Discipline	给排水
比例 Scale		图号 Dwg NO.	水施-12
版次 Rev.		日期 Date	2026-04

执业签章 Registration Stamp

出图签章 Releaser Stamp

力  
电  
水  
给  
排  
水  
气  
电  
建  
结  
构  
会  
签



h1与L1、L2的关系

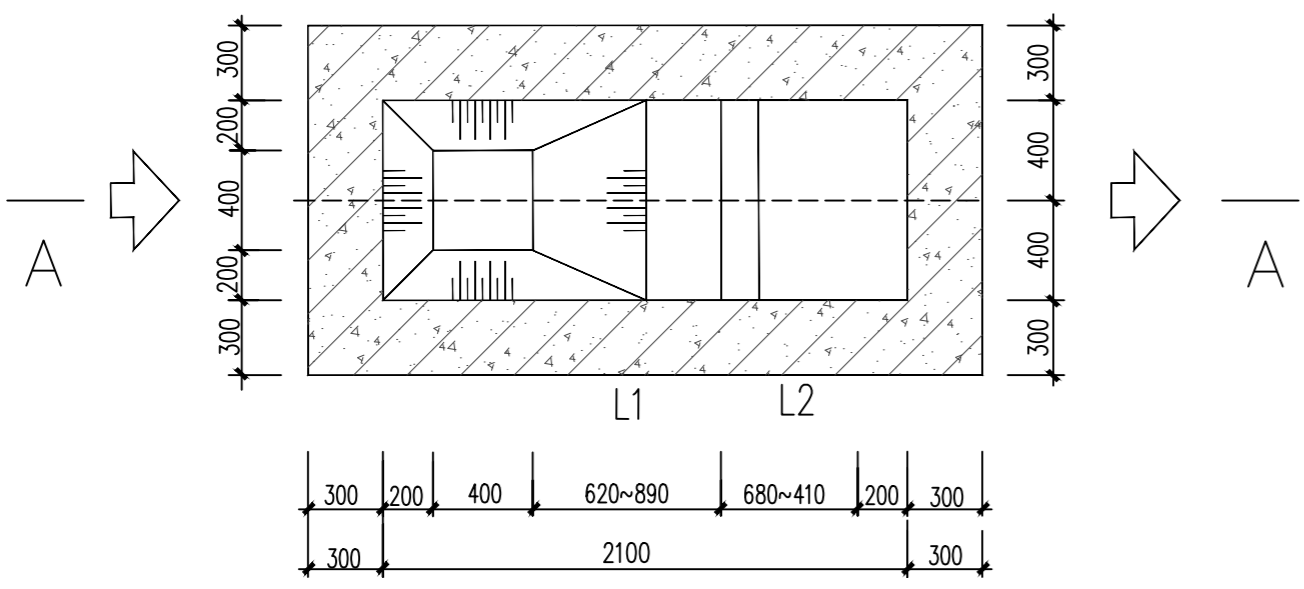
h1	1000	1500	2000
L1	890	750	620
L2	410	550	680

说明:

1. 本图尺寸单位: 标高以米计, 其余尺寸以毫米计。
2. 标高采用相对标高。
3. 进水管可由图中3个进水方向中的任一方进水

设计说明:

1. 依据《上海市排水管理条例》第十七条规定, 排水户应在污水排出口设置污水格栅检测井。
2. 污水格栅检测井由格栅井和检测井组成。
3. 格栅井适用于生活污水排出口处, 用于拦截水中较大悬浮物和易沉物; 检测井位于格栅井之后, 用于格栅进出水的检测。
4. 格栅检测井应设置在地块范围内的绿化带或者道路上, 离居民楼净距离应大于10米。无法满足净距离大于10米条件的应从格栅池侧壁设通气管就近引至楼顶。
5. I型格栅检测井进出污水管管径不大于DN300, 适用污水量小于150m<sup>3</sup>/d。
6. 格栅数量为1组, 格栅长度根据进水管的埋深确定。
7. 检测井采用750X750落底砖砌管井, 详见《上海市排水管道通用图》PT05-04(4/5)。
8. 格栅的构件强度是按两侧水位差不超过0.30米设计。当水位差大于0.30米时必须去除附着于格栅上的垃圾。
9. 格栅井在使用期间, 排水户应定期清捞和疏浚垃圾及沉砂, 清捞间隔时间<30天。
10. 清捞格栅井(进入格栅井)前需进行硫化氢测定, 测定为安全后方可进行操作。
11. 排水户污水排入市政污水管网需满足上海市标准《污水排入城镇下水道水质标准》(DB31/445-2009)的要求。
12. 本工程施工及验收按《给水排水管道工程施工及验收规范》(GB50268-2008)、《给水排水构筑物工程施工及验收规范》(GB50141-2008)、《基坑工程技术规范》(DG/TJ08-61-2010)、《城镇排水工程施工质量验收标准》(DG/TJ08-2110-2025)、《上海市排水管道通用图》(一九九二年版)和上海市现行有关规定执行。



版本 Rev.	修订说明 Description	日期 Date

建设单位 上海市浦东新区教育局工程管理事务中心  
Client  
工程名称 上海市浦东新区园西幼儿园等八所学校  
Project Name  
雨污分流及截污纳管工程  
工程编号  
Project No.  
子项编号  
Sub-project No.  
子项名称 上海市浦东新区园西幼儿园(华鑫部)  
Sub-project Name

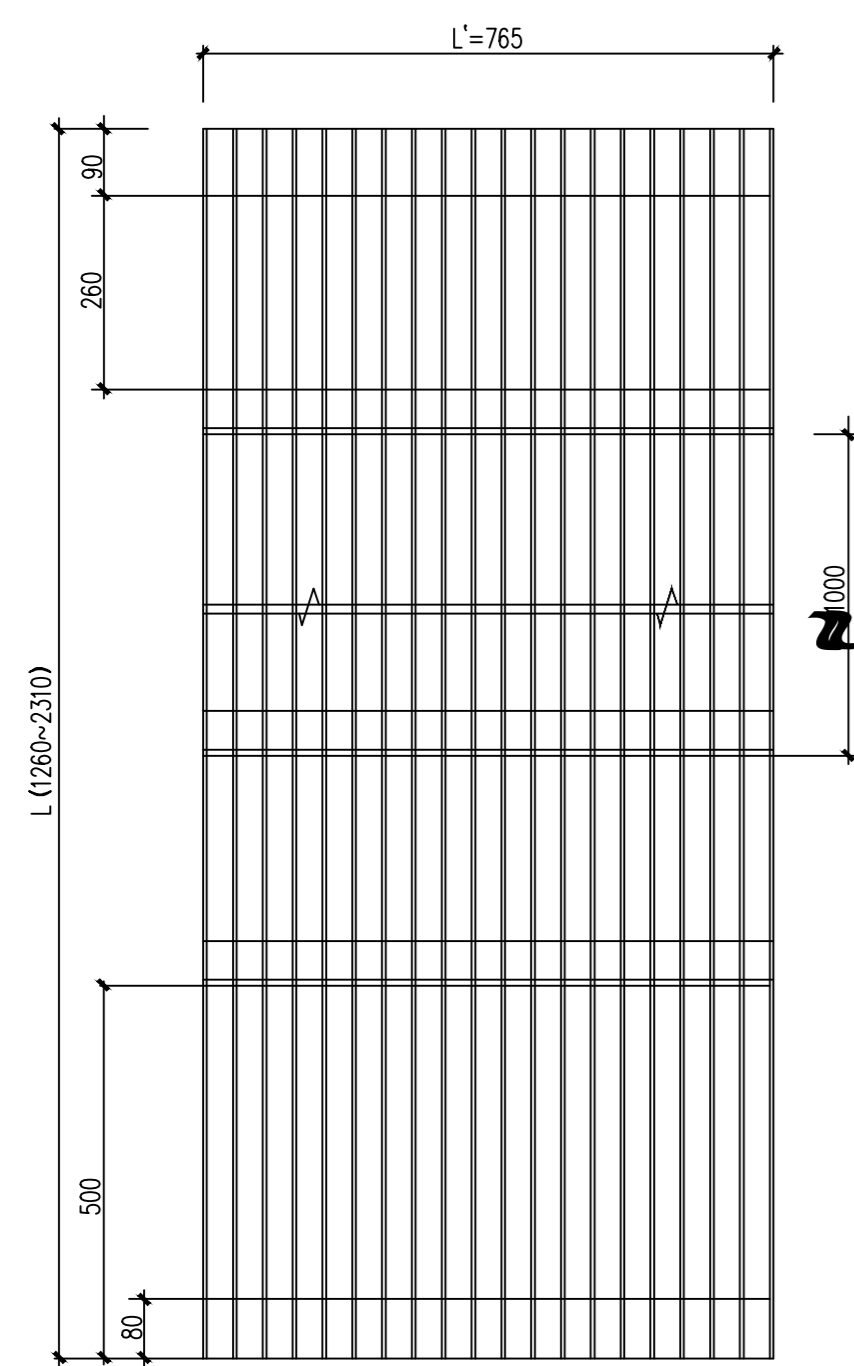
方案主创 Creative Arch.	
项目负责人 Project Mgr.	
专业负责人 Discipline Lead	
审核人 Examined	
校对人 Checked	
设计人 Design	

图框名称  
Drawing Title  
格栅沉砂池详图1 设计说明

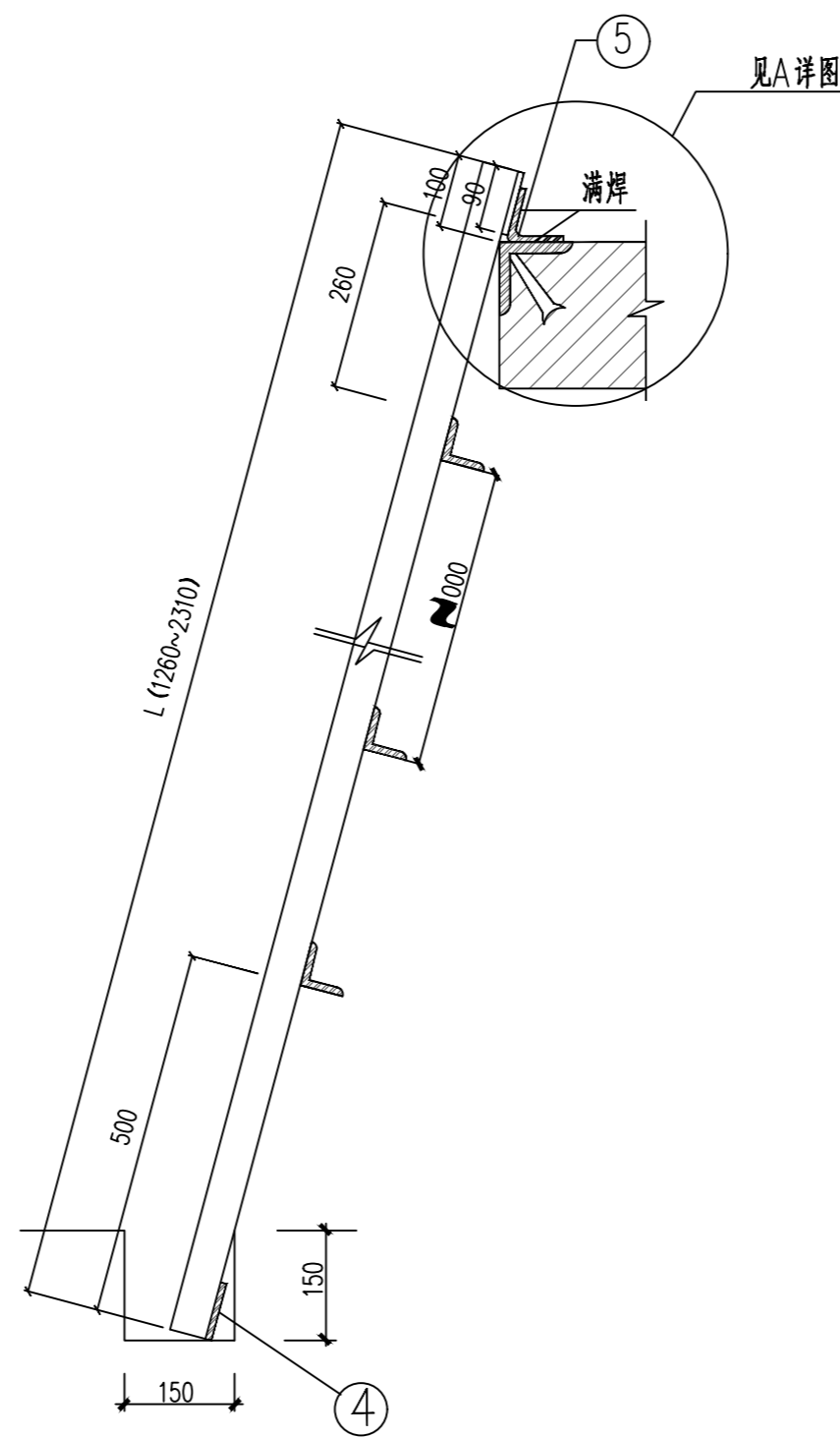
阶段 Phase	施工图	专业 Discipline	给排水
比例 Scale		图号 Dwg NO.	水施-13
版次 Rev.		日期 Date	2026-04

执业签章 Registration Stamp  
出图签章 Releaser Stamp

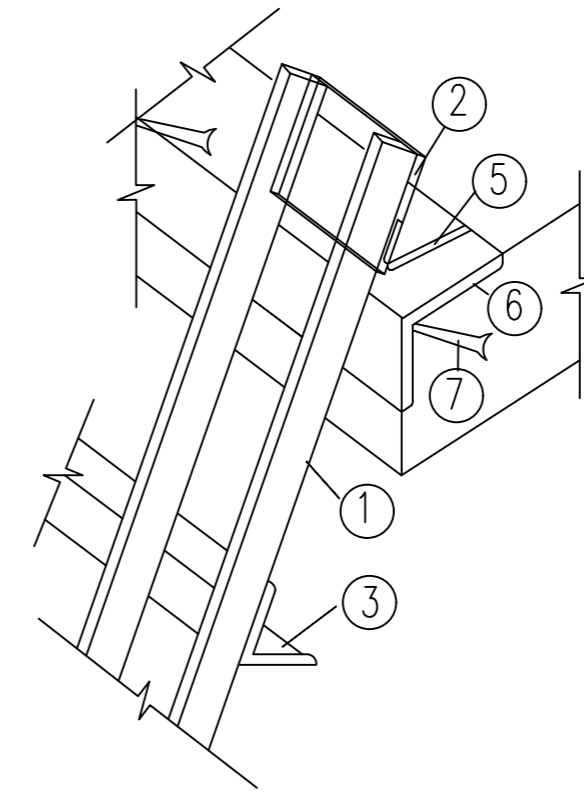
力  
动  
电  
弱  
通  
给  
排  
水  
气  
电  
建  
结  
构  
会  
签



格栅正面图



格栅侧面图



A详图

说明

- 1本图单位为毫米
2. 格栅为焊接结构, 框架回角应为直角, 正负差不大于±1。
3. 每组格栅设5号扁钢三道, 中间及两端各设一道, 热煨后与2号6扁钢和号扁钢焊接。
4. 应在井体施工完成后, 再进行格栅制作, 格栅长度应根据现场实际情况确定。

格栅铁件数量表

编号	名称	规格	材料	单位	数量	备注
1	扁钢	5X50XL	不锈钢(304)	根	20	栅条间净距35
2	扁钢	5X90XL'	不锈钢(304)	根	1	L'=765
3	角钢	L70X70X7-765	不锈钢(304)	根	n	n根据格栅长度确定
4	扁钢	5X80XL'	不锈钢(304)	根	1	L'=765
5	扁钢	8X80X170	不锈钢(304)	根	3	热煨后焊接
6	角钢	L100X100X8-800	不锈钢(304)	根	1	与扒脚螺栓焊接后预埋
7	扒脚螺栓	φ19X250	不锈钢(304)	根	4	预埋

版本 Rev.	修订说明 Description	日期 Date

建设单位 Client	上海市浦东新区教育局工程管理事务中心
工程名称 Project Name	上海市浦东新区园西幼儿园等八所学校雨污分流及截污纳管工程
工程编号 Project No.	
子项编号 Sub-project No.	
子项名称 Sub-project Name	上海市浦东新区园西幼儿园(华鑫部)

方案主创 Creative Arch.	
项目负责人 Project Mgr.	
专业负责人 Discipline Lead	
审核人 Examined	
校对人 Checked	
设计人 Design	

图纸名称 Drawing Title  
格栅沉砂池详图2

阶段 Phase	施工图	专业 Discipline	给排水
比例 Scale		图号 Dwg NO.	水施-14
版次 Rev.		日期 Date	2026-04

执业签章 Registration Stamp

出图签章 Releaser Stamp







