

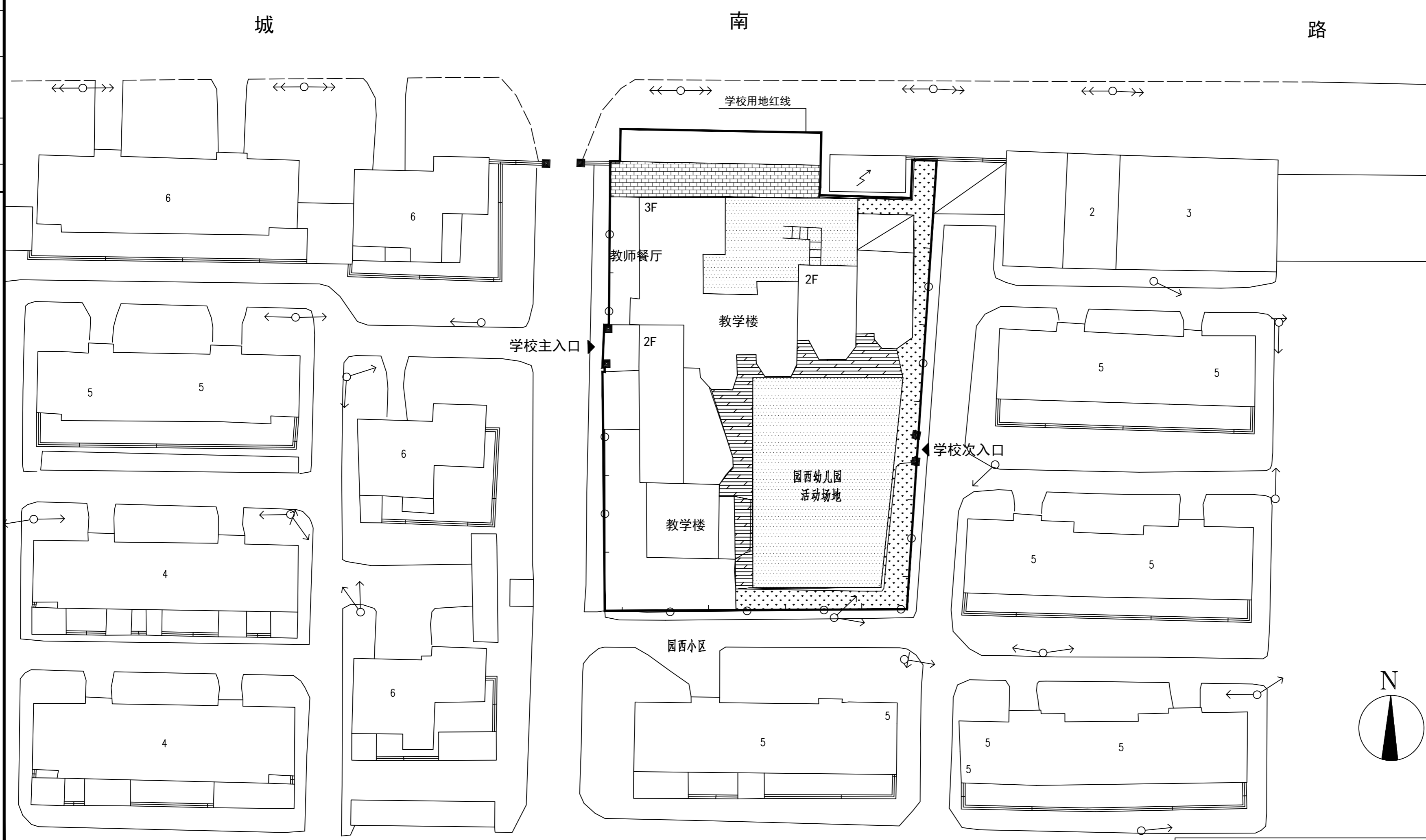






力  
动  
电  
弱  
通  
给  
排  
水  
电  
气  
筑  
建  
结  
构  
会  
签

- 图例:
- 沥青路面修复(做法见设计说明), 道路两边设300宽平石,与绿化交接处设置侧石
  - 绿化修复
  - 塑胶场地修复
  - 大理石地面修复
  - 防腐木修复



版本 Rev.	修订说明 Description	日期 Date

城 南 路

建设单位 Client  
 工程名称 Project Name 上海市浦东新区园西幼儿园(园西部) 雨污分流及截污纳管工程  
 工程编号 Project No.  
 子项编号 Sub-project No.

子项名称 Sub-project Name  
 方案主创 Creative Arch.  
 项目负责人 Project Mgr.  
 专业负责人 Discipline Lead  
 审核人 Examined  
 校对 Checked  
 设计人 Design

图纸名称 Drawing Title  
 道路、场地及绿化修复总平面图

阶段 Phase	施工图	专业 Discipline	给排水
比例 Scale		图号 Dwg NO.	水施-03
版次 Rev.		日期 Date	2026-04

道路、场地及绿化修复总平面图 1:400



执业签章 Registration Stamp

出图签章 Releaser Stamp

力  
动  
电  
弱  
电  
给  
排  
水  
气  
电  
筑  
建  
结  
构  
会  
签

版本 Rev.	修订说明 Description	日期 Date

城 南 路

为满足消防疏散通道, 拆除一次更衣安装油水分离器  
施工前需与校方确认位置后方可施工

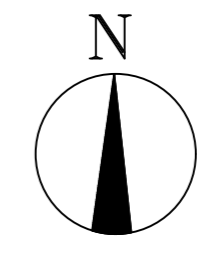
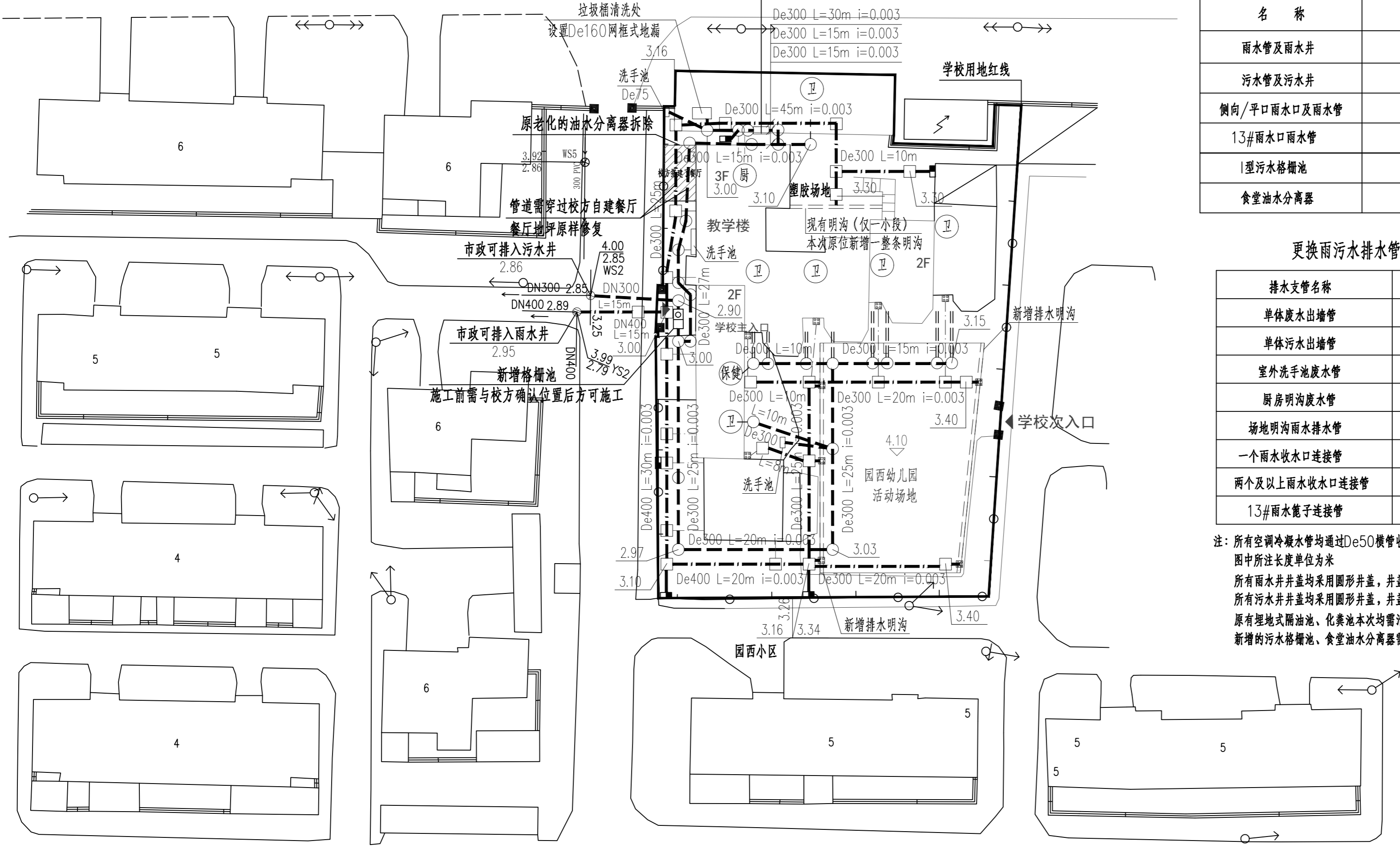
图例:

名称	图例
雨水管及雨水井	— · — · — · —
污水管及污水井	○ — — — — ○
侧向/平口雨水口及雨水管	■ — · — · — · — De200
13#雨水口雨水管	⊗ — · — · — · — De200
I型污水格栅池	□ ○ □
食堂油水分离器	□ □

更换雨污水排水管管径

排水支管名称	管径
单体废水出墙管	De75/De110
单体污水出墙管	De110
室外洗手池废水管	De75
厨房明沟废水管	De160
场地明沟雨水排水管	De200
一个雨水收水口连接管	De200
两个及以上雨水收水口连接管	De300
13#雨水篦子连接管	De200

注: 所有空调冷凝水管均通过De50横管收集后排入就近污水井。  
 图中所注长度单位为米  
 所有雨水井井盖均采用圆形井盖, 井盖写上“雨”字。  
 所有污水井井盖均采用圆形井盖, 井盖写上“污”字。  
 原有埋地式隔油池、化粪池本次均需清掏、填埋。  
 新增的污水格栅池、食堂油水分离器需与校方确定最终位置后方可施工。



执业签章 Registration Stamp

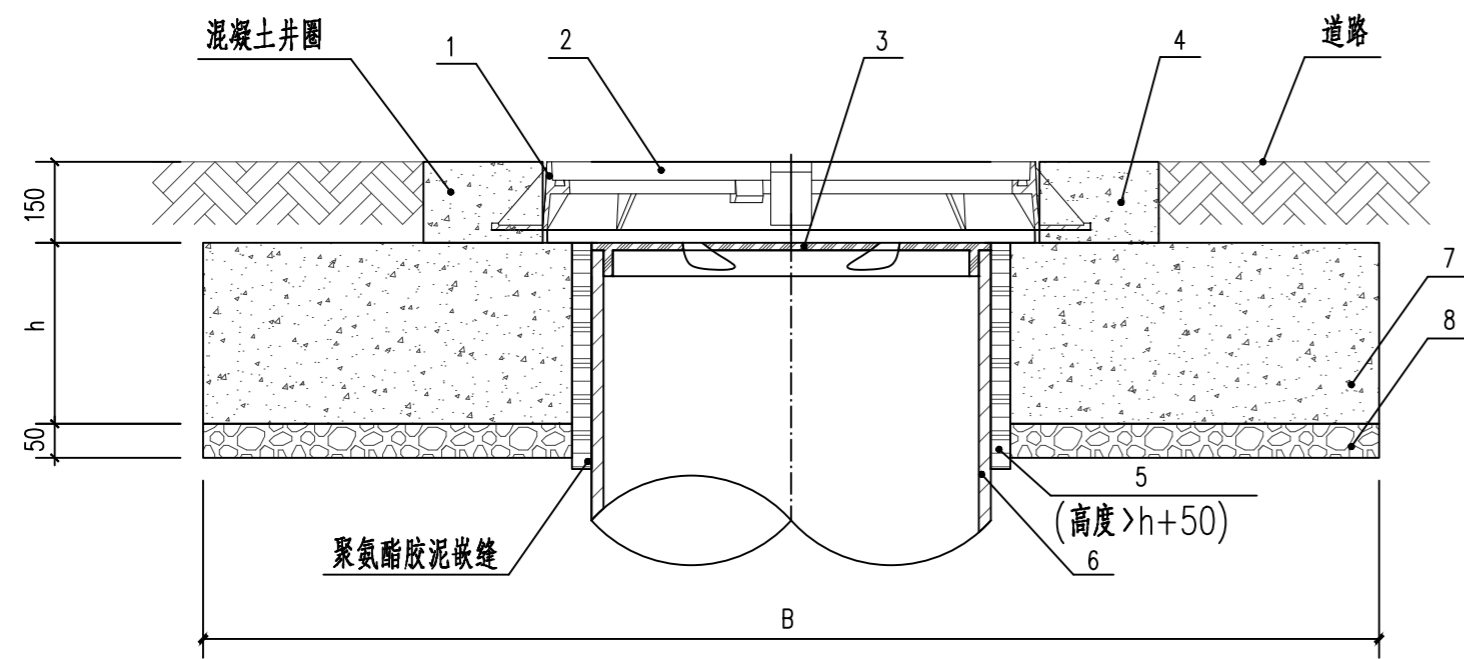
出图签章 Releaser Stamp

雨污水总平面图 1:400

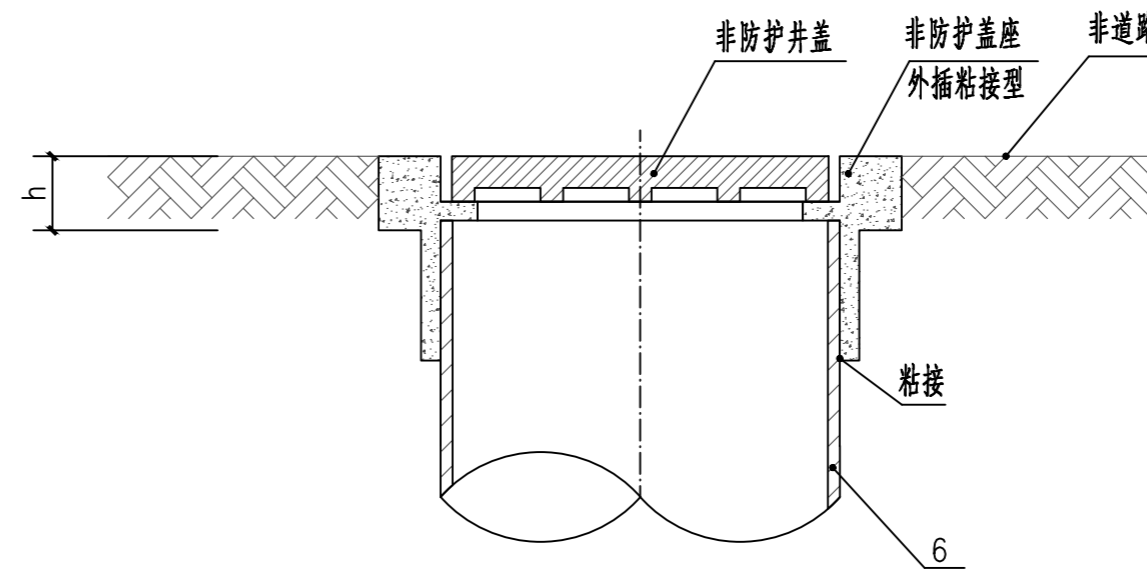


力  
电  
水  
给  
排  
水  
气  
电  
建  
结  
构  
会  
签

版本 Rev.	修订说明 Description	日期 Date



防护盖座基础结构图



非防护井盖剖面图

主要材料表

序号	名称	规格	材料	单位	数量
1	防护盖座	按平面	C30 混凝土	个	1
2	防护井盖	按平面	—	个	1
3	内盖	按平面	塑料	个	1
4	井圈	成品	C30 混凝土	个	1
5	护套管	按平面	塑料	个	1
6	井筒	按平面	塑料	m	—
7	防护盖座基础	按平面	C20 混凝土	m <sup>3</sup>	—
8	垫层	按平面	碎石	m <sup>3</sup>	—

防护盖座基础尺寸选用表 (mm)

盖座低承承载力特性值 (回填土经压实处理后)	315 防护盖座		450 防护盖座		630 防护盖座	
	B	h	B	h	B	h
80KPa	1000	380	1050	340	1130	300
100KPa	900	300	1000	300	1060	300
120KPa	830	300	920	300	1010	270

有防护盖座的井盖选用表

井盖形式	井盖材质	盖座内口最小直径 d <sub>1</sub>
315 防护盖座	中型聚合物基复合材料井盖	450mm
450 防护盖座	中型聚合物基复合材料井盖	550mm
630 防护盖座	钢纤维混凝土井盖B级	800mm
315、450、630 内盖	PVC-U	—

注: 防护盖座采用成品。

井筒顶至地面净距(mm)

井筒直径 (mm)	非防护盖座井筒顶至地面净距			
	内插粘接型	外插粘接型	外插胶圈型	内插胶圈型
200	18	35	35	—
315	—	—	38	38
450	—	—	45	45

硬聚氯乙烯井筒井盖选用表

井筒直径 (mm)	井筒管材	井盖的盖座与井筒连接方式
200	平壁管	内插、外插、粘接
	平壁管	内插粘接、内插胶圈连接
315	波纹管	外插橡胶密封圈连接
450	波纹管	外插橡胶密封圈连接

说明:

- 若防护井基础为圆形时,表中B值为基础外径。
- 基础尺寸内含井筒外径。
- 有防护盖座的井盖应在混凝土基础浇筑 24h 终凝后进行安装。
- 设置在车行道上的井盖,应采用有防护盖座的成品井盖。
- 当井筒直径 < 315mm, 检查井设置在非道路上时,宜采用硬聚氯乙烯材质的井盖。
- 井盖安装前应精确测量井筒的长度,并按尺寸表切割井筒的多余部分。
- 盖座与井筒连接做法与塑料管道施工一致。

执业签章 Registration Stamp

出图签章 Releaser Stamp

建设单位 Client	上海市浦东新区教育局工程管理事务中心		
工程名称 Project Name	上海市浦东新区园西幼儿园等八所学校雨污分流及截污纳管工程		
工程编号 Project No.			
子项编号 Sub-project No.			
子项名称 Sub-project Name	上海市浦东新区园西幼儿园 (园西部)		
方案主创 Creative Arch.			
项目负责人 Project Mgr.			
专业负责人 Discipline Lead			
审核人 Examined			
校对 Checked			
设计人 Design			
图纸名称 Drawing Title	防护盖座基础结构图 非防护井盖剖面图		
阶段 Phase	施工图	专业 Discipline	给排水
比例 Scale		图号 Dwg NO.	水施-06
版次 Rev.		日期 Date	2026-04



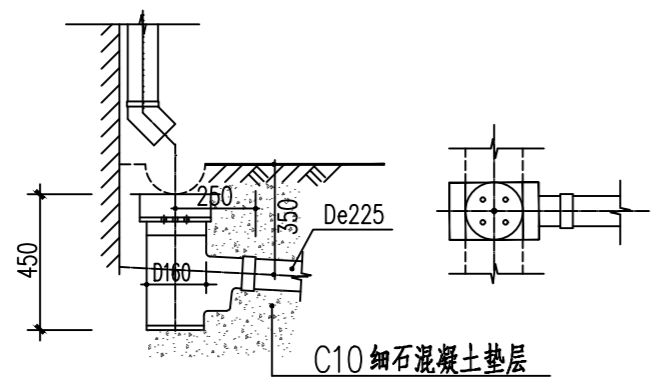
力  
动

电  
弱  
通  
暖

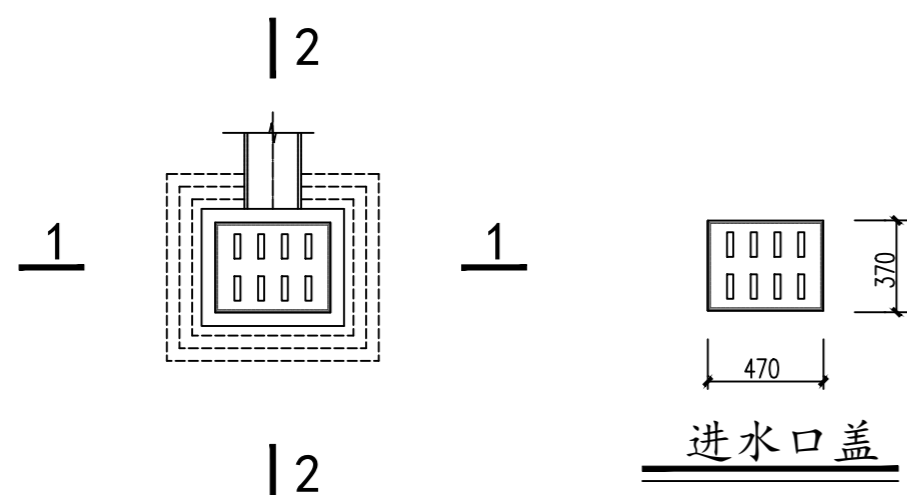
给  
排  
水  
气  
电

筑  
建  
结  
构

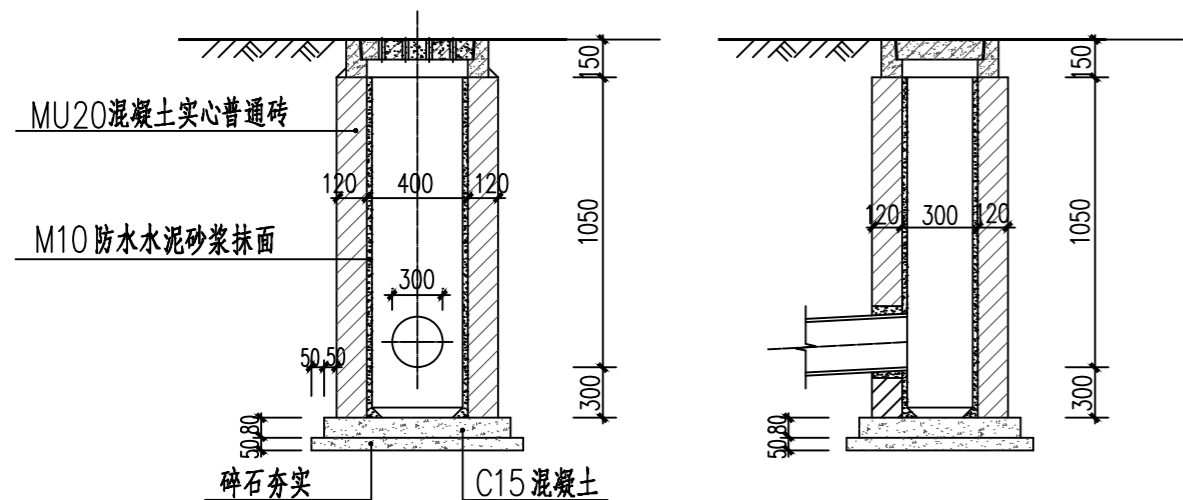
会  
整



小明沟13#PVC-U雨水口

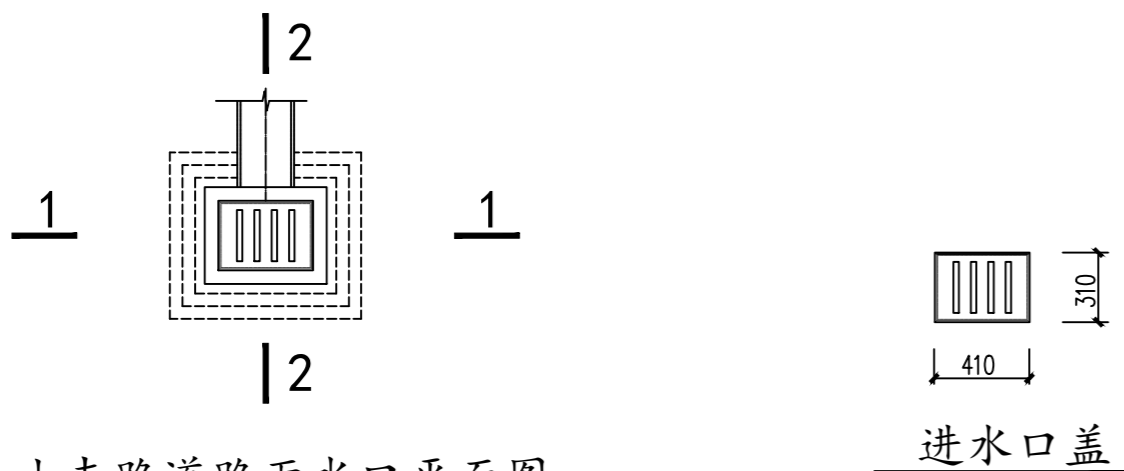


道路雨水口平面图



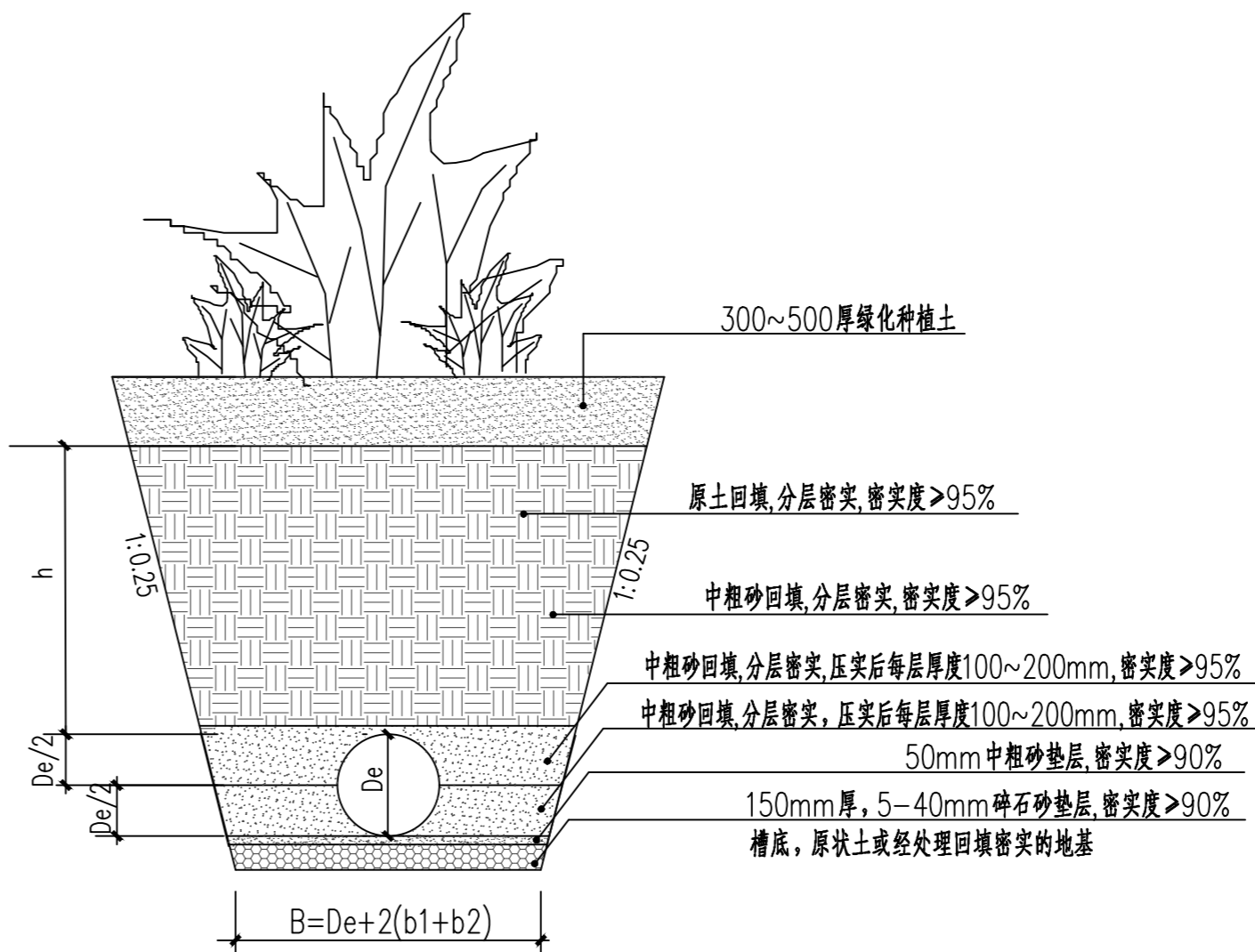
1-1剖面

2-2剖面



小支路道路雨水口平面图

说明:  
1. 分别适用于二车道或单车道道路雨水排水。  
2. 小明沟13#PVC-U雨水口

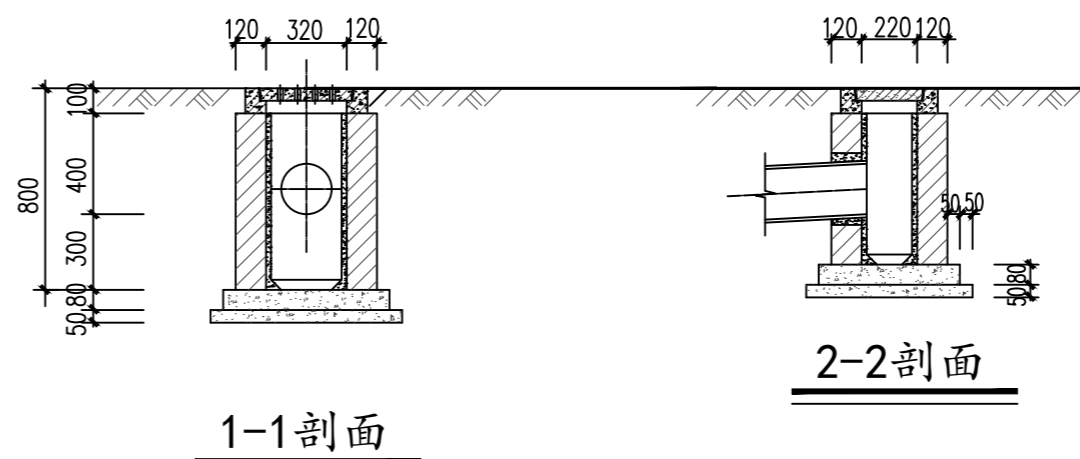


绿化修复详图

h为黄沙回填厚度; B为槽底开挖宽度; De为管道外径;  
b1为管道一侧工作面宽度, 当De<400时取300mm, De600时取400mm  
b2为有支撑要求时, 管道一侧的支撑厚度取200mm

说明:

- 雨污水管道全部采用HDPE双壁缠绕管, DN300-DN400——管道环刚度大于等于8KN/m<sup>2</sup>  
DN600——管道环刚度大于等于10KN/m<sup>2</sup>, 拖拉管采用PE管——管道环刚度大于等于8KN/m<sup>2</sup>
- 基础, 坞帮及回填: 主干道HDPE双壁缠绕管基础采用砂垫层基础, 下层用5-40mm的碎石铺垫, 厚度150mm, 上层用粗砂铺平, 厚度不得小于50mm, 道路下开槽埋管采用黄沙坞帮至管顶20cm, 道路结构层底至管顶20cm则采用回填土方。



1-1剖面

2-2剖面

执业签章 Registration Stamp

版本 Rev.	修订说明 Description	日期 Date

建设单位 Client	上海市浦东新区教育局工程管理事务中心
工程名称 Project Name	上海市浦东新区园西幼儿园等八所学校雨污分流及截污纳管工程
工程编号 Project No.	
子项编号 Sub-project No.	
子项名称 Sub-project Name	上海市浦东新区园西幼儿园(园西部)

方案主创 Creative Arch.	
项目负责人 Project Mgr.	
专业负责人 Discipline Lead	
审核人 Examined	
校对 Checked	
设计人 Design	

图纸名称 Drawing Title	绿化修复详图 小明沟13#PVC-U雨水口 道路雨水口及小支路道路雨水口
--------------------	--

阶段 Phase	施工图	专业 Discipline	给排水
比例 Scale		图号 Dwg NO.	水施-08
版次 Rev.		日期 Date	2026-04

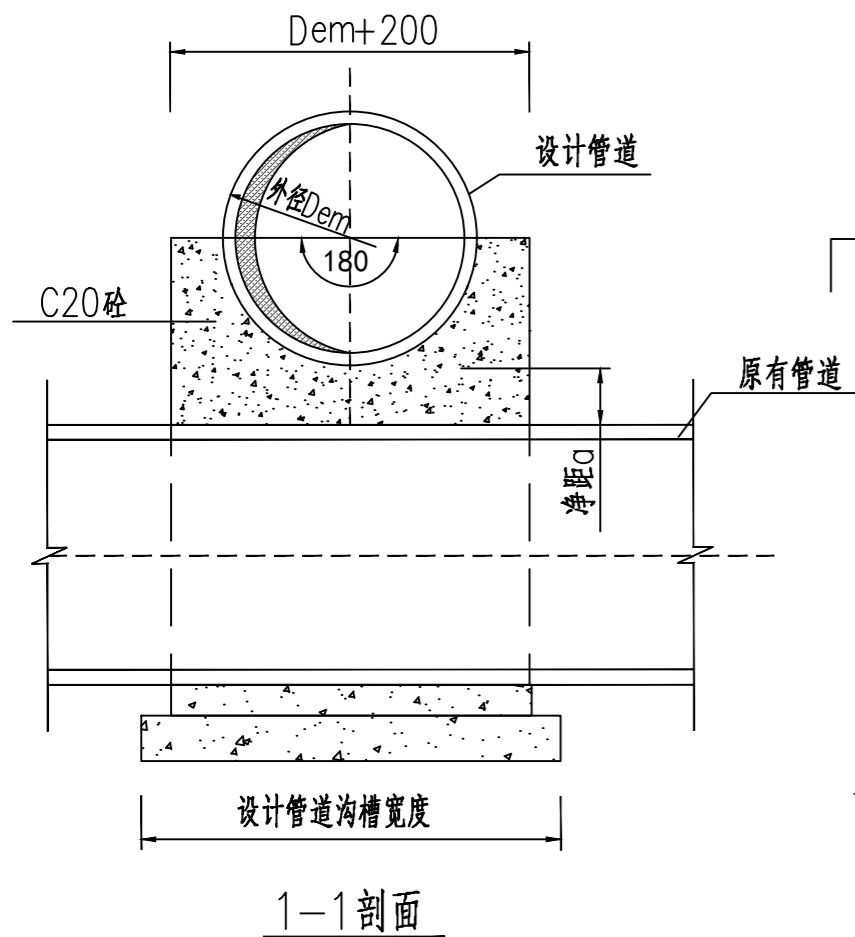
出图签章 Releaser Stamp



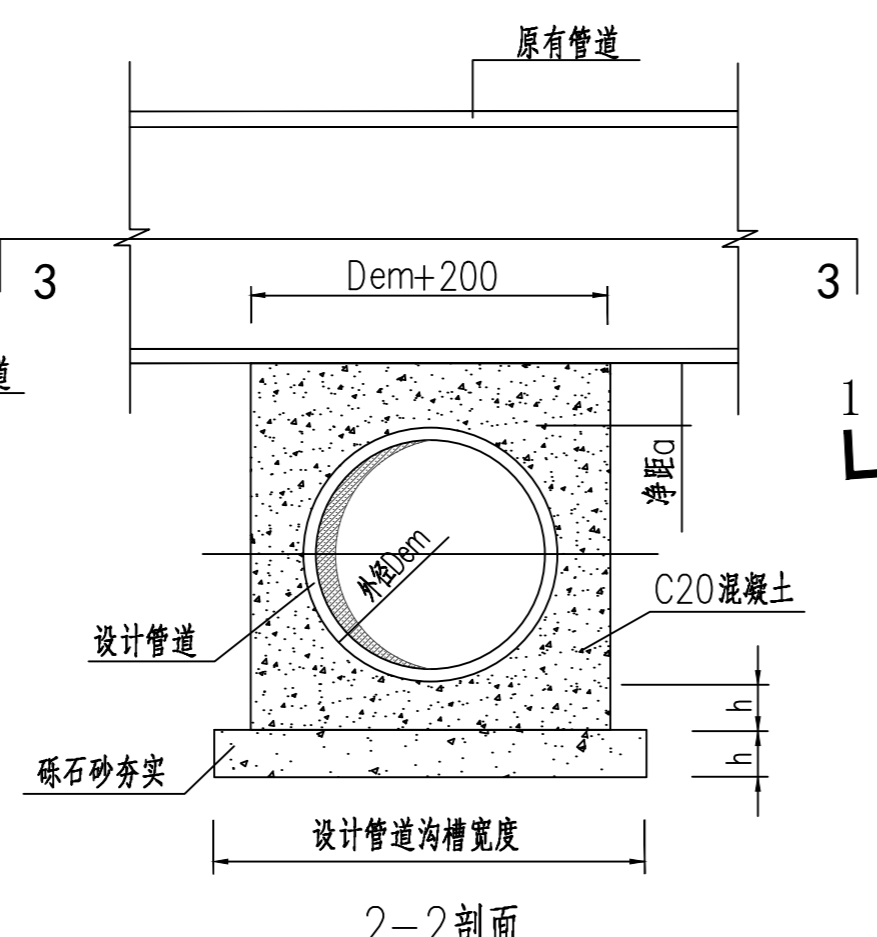


力  
电  
水  
给  
排  
水  
气  
电  
建  
结  
构  
会  
签

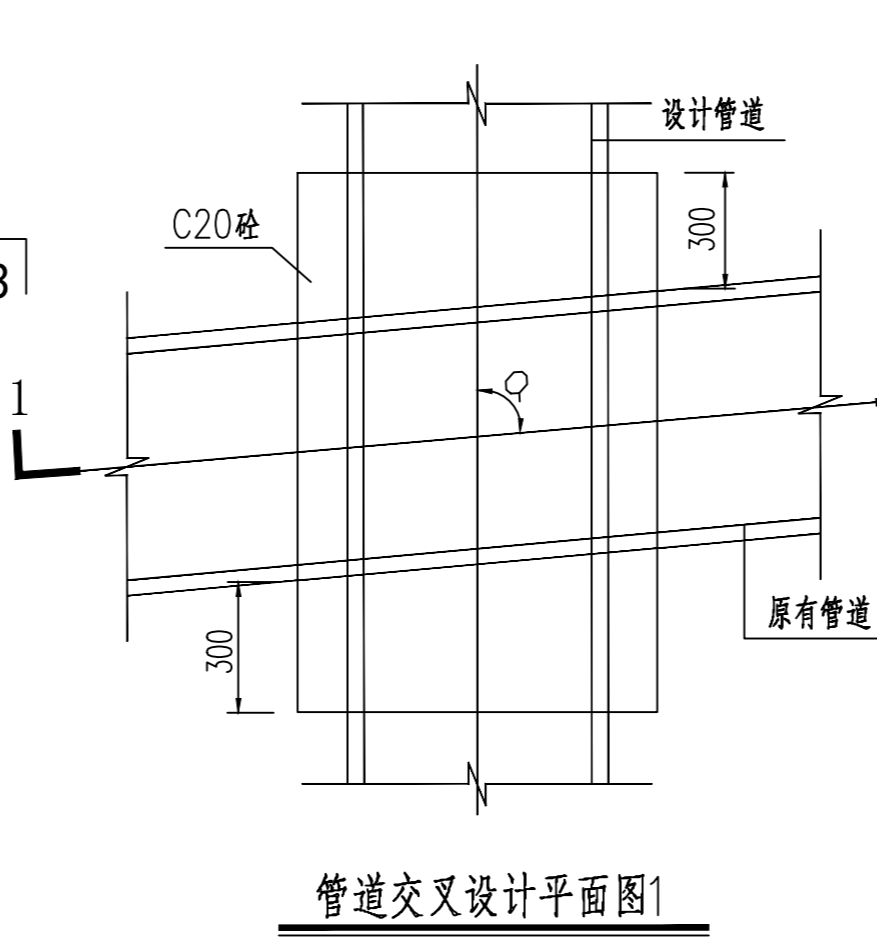
版本 Rev.	修订说明 Description	日期 Date



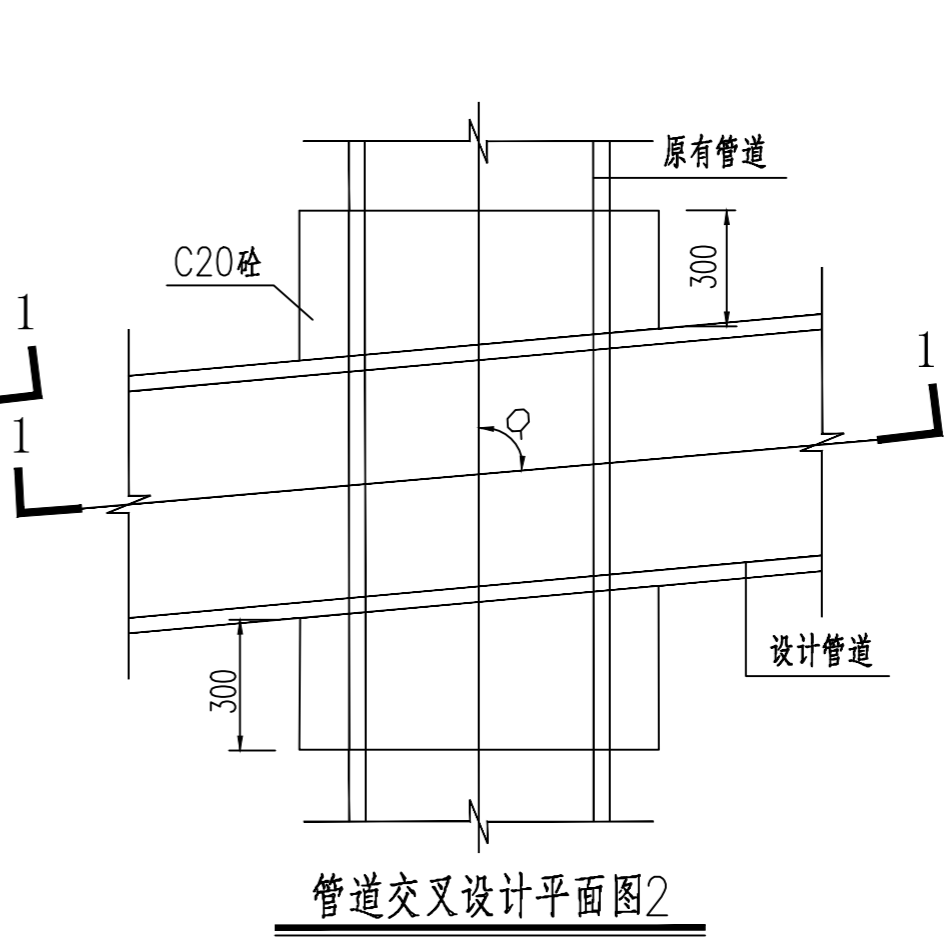
1-1 剖面



2-2 剖面

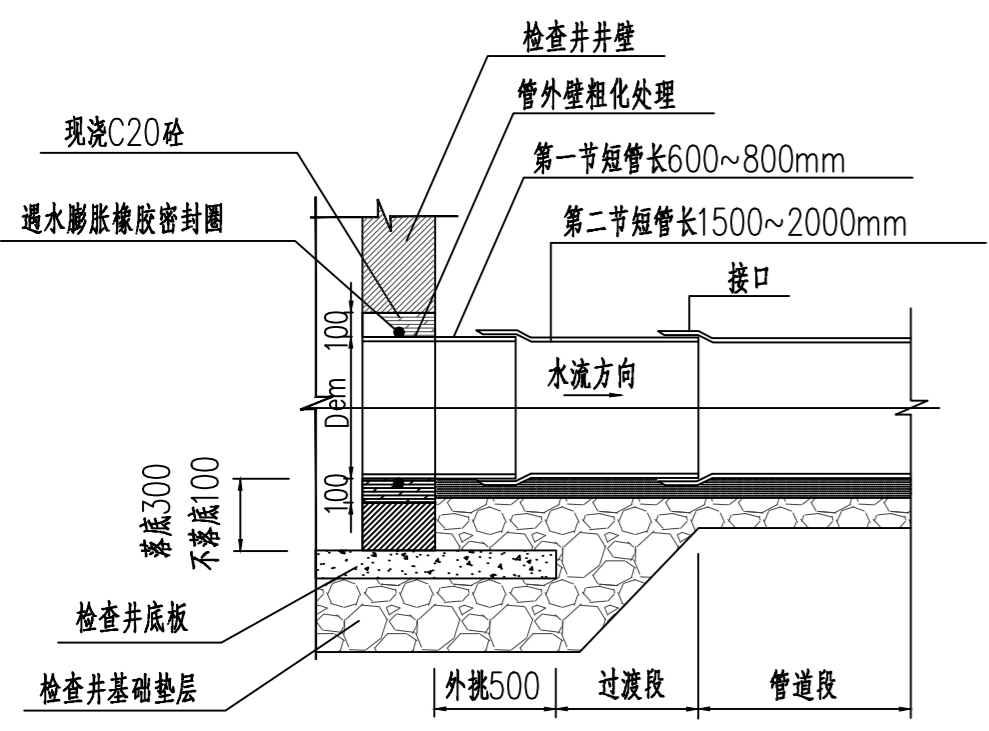


管道交叉设计平面图1  
设计管道位于上方

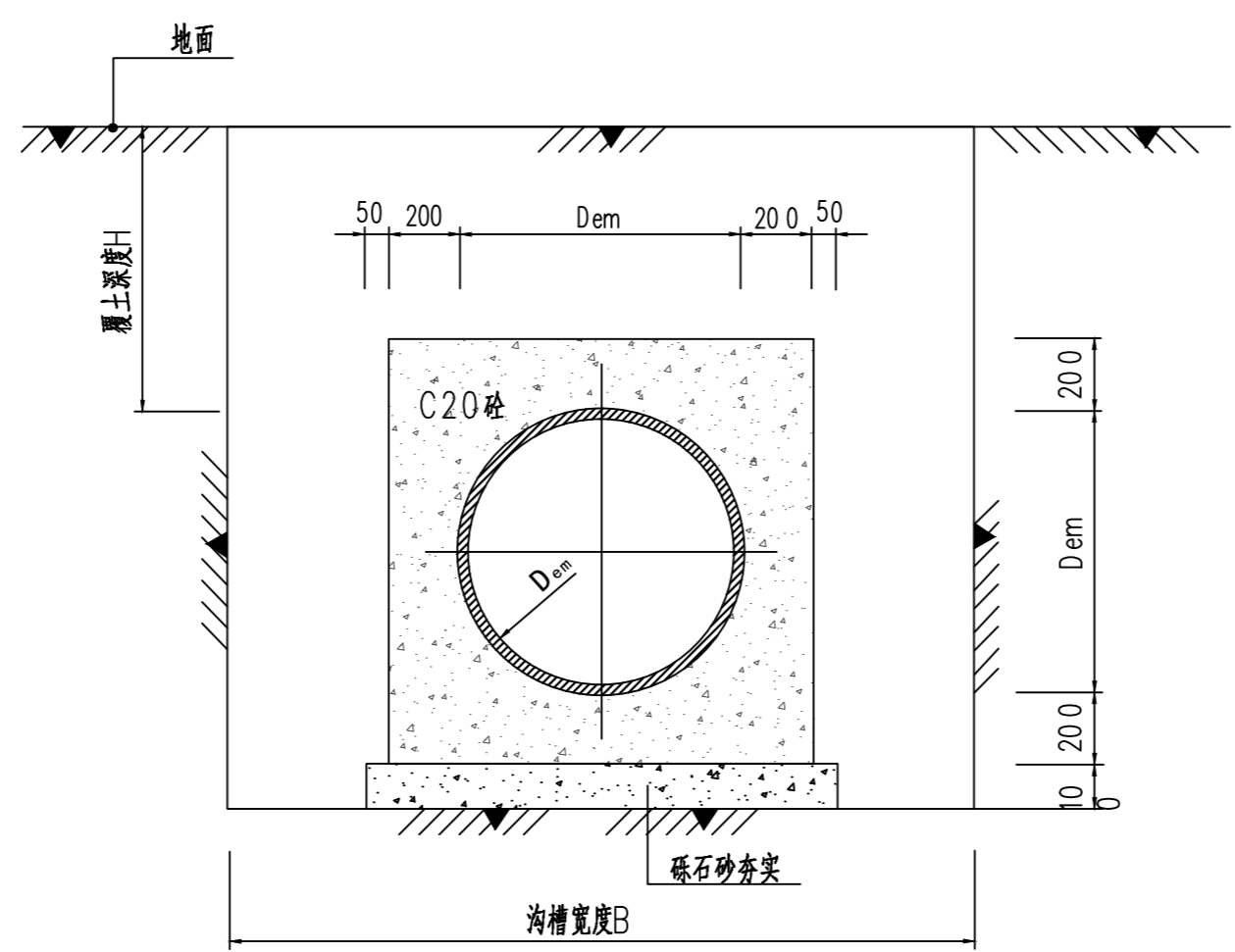


管道交叉设计平面图2  
设计管道位于下方

- 备注:
1. 本图适用于管道上下交叉而两管壁之间净距 $a$ 大于零,且小于管道基础厚度的情况。
  2. 对原有管道基础的加固措施,应视具体情况尽可能加以利用。
  3.  $h_1$ 、 $h_2$ 为设计管道的垫层与基础厚度。
  4. 位于上方的管道在交叉处的两端应做好柔性接口。
  5. 应避免管道接口放在交叉处理范围内。



塑料管道与检查井连接示意图



覆土深度过小管道加固详图

每米管道工程数量表

管径 (mm)	C20砼 (m <sup>3</sup> )	砾石砂垫层 (m <sup>3</sup> )
DN300	0.470	0.083
DN400	0.592	0.095
DN600	0.843	0.118

- 备注:
1. 因化学建材规格随环刚度等级略有变化,表格中数据仅供参考。
  2. 当覆土深度 $H$ 在车行道下不足0.7m和人行道下不足0.6m的情况下采用加固措施。
  3. 本图尺寸单位为mm。

- 备注:
1. 本图尺寸单位为mm。
  2. 塑料管与管井连接采用短管过渡,过渡段由不少于2节短管柔性连接而成,第一节短管长600mm~800mm,第二节短管长1500mm~2000mm。柔性连接可采用承插式、套筒式等橡胶密封圈接口。过渡段与检查井采用刚性连接。
  3. 管道与检查井连接时管外壁应进行粗化处理,粗化段长度与井壁厚度相同,并采用遇水膨胀橡胶圈增强密封效果。可在浇筑混凝土前,将橡胶圈套在插入井壁管端的中间部位。

执业签章 Registration Stamp

出图签章 Releaser Stamp

建设单位 上海市浦东新区教育局工程管理事务中心  
Client 上海市浦东新区园西幼儿园等八所学校  
工程名称 雨污分流及截污纳管工程  
Project Name  
工程编号  
Project No.  
子项编号  
Sub-project No.  
子项名称 上海市浦东新区园西幼儿园(园西部)  
Sub-project Name

方案主创 Creative Arch.  
项目负责人 Project Mgr.  
专业负责人 Discipline Lead  
审核人 Examined  
校对人 Checked  
设计人 Design

图纸名称 管道交叉设计详图  
Drawing Title 塑料管道与检查井连接示意图  
覆土深度过小管道加固详图

阶段 Phase	施工图	专业 Discipline	给排水
比例 Scale		图号 Dwg NO.	水施-11
版次 Rev.		日期 Date	2026-04

力  
电  
水  
给  
排  
气  
电  
建  
结  
构  
会  
签

版本 Rev.	修订说明 Description	日期 Date

- 一、设计依据:
- 《餐饮废水隔油设备选用与安装》(16S708)
  - 《建筑给排水设计标准》(GB50015-2019)
  - 全国民用建筑工程设计技术措施——给排水(2009JSCS-3)
  - 《饮食建筑设计标准》(JGJ64-2017)
  - 《上海市污水综合排放标准》(DB31/199-2018)
  - 《国家污水综合排放标准》(GB8978-1996)
  - 《小型排水构筑物》(23S519)

- 二、设计标准
- 1、已知用餐人数及用餐类型
- $$Q_{h1} = N q_0 K_h / t$$
- 公式说明:  $Q_{h1}$ 、 $Q_{h2}$ ——小时处理水量 (m<sup>3</sup>/h)
- $N$  ----- 餐厅的用餐人数
  - $S$  ----- 餐厅、餐厅的使用面积 (m<sup>2</sup>)
  - $S_0$  ----- 餐厅每个座位最小使用面积 (m<sup>2</sup>)
- 2、已知餐厅面积及用餐类型
- $$Q_{h2} = S q_0 K_h P / S_0 t$$
- $K_h$  ----- 变化系数 (h)
  - $q_0$  ----- 用水定额 (L)
  - $t$  ----- 使用时间

三、参数选择依据

表1 公共建筑生活用水定额及小时变化数

序号	用水项目名称	单位	最高日生活用水定额 $q_0$	使用时数 (h)	小时变化系数 (k <sub>h</sub> )
1	中餐酒楼	每顾客每次	40-60	10-12	1.5-1.2
2	快餐店、职工、及学生食堂	每顾客每次	20-25	12-16	1.5-1.2
3	酒吧、咖啡馆、茶座	每顾客每次	5-15	8-18	1.5-1.2

表2 餐厅与餐厅每座最小使用面积

等级	类别	餐馆、餐厅 (m <sup>2</sup> /座)	饮食店、饮食厅 (m <sup>2</sup> /座)	食堂、餐厅 (m <sup>2</sup> /座)
1		1.30	1.30	1.10
2		1.10	1.10	0.85
3		1.00	---	---

四、设备特点:

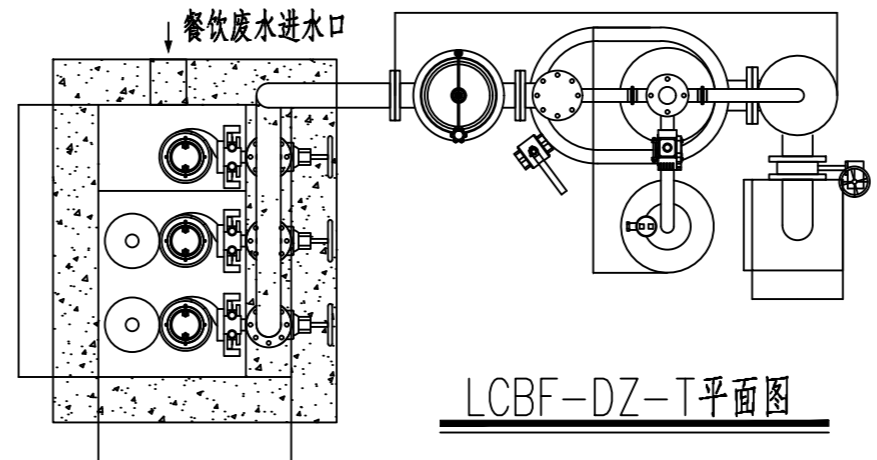
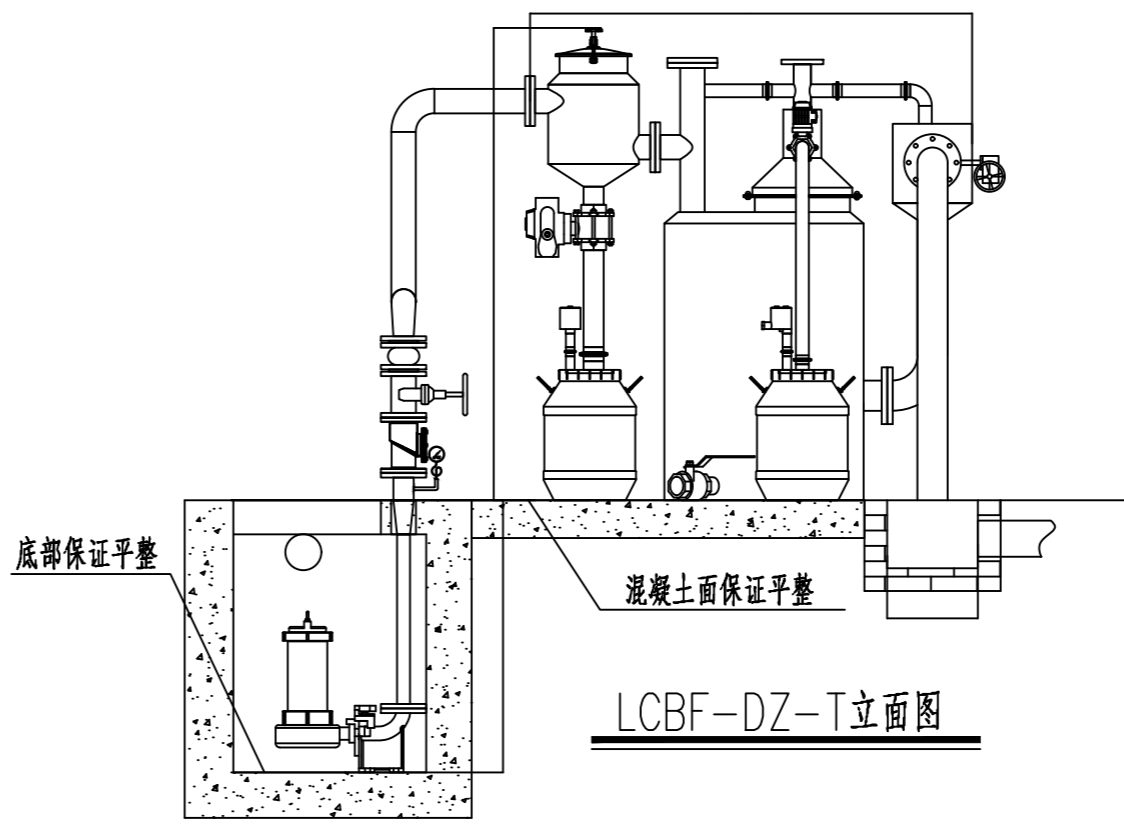
- 采用不锈钢SUS304(SUS316L)制作,具有较强的耐腐蚀性;
- 采用两级分离,三段组合,实用性广;
- 采用智能温控装置(集油区自动加热)确保油脂一年四季不结块;
- 全密封结构,无异味;
- 全自动排渣、排油;
- 全自动触摸屏及PLC组合控制,更人性化操作模式,可预留BA接口,满足远程控制。

五、应用范围

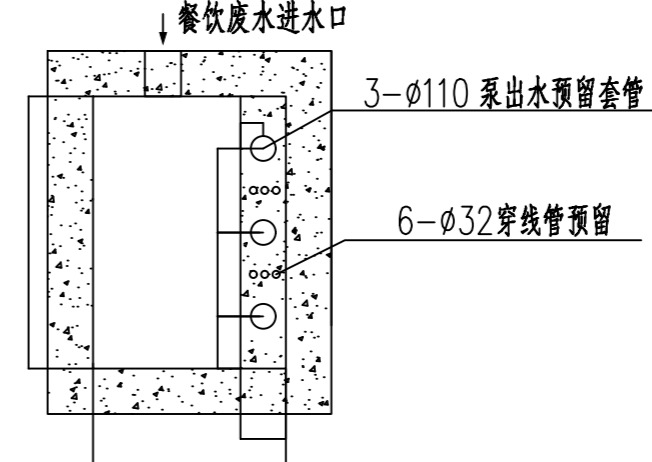
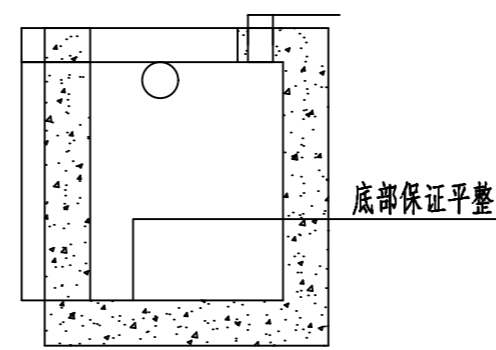
LCBF环保型油水分离设备广泛应用于含各种矿物油(原油除外)、植物油、动物油或其混合物的油水分离场所,如餐厅、酒楼、工厂、医院、学校、机关单位、汽修厂、机修厂、油站和工矿企业等场所产生的含油污水的处理,是厨房必备的油、水分离设备,以及车库排水管隔油的理想设备。

六、设备需满足办理排水许可证、食堂卫生许可证、食品经营许可证的办理要求。

LCBF-DZ-T提升隔油工艺流程图



LCBF-DZ-T土建基础示意图



LCBF-DZ-T提升隔油设备参数表

型号	切割泵				除油泵				电加热及其他
	流量 (m <sup>3</sup> /h)	扬程 (m)	单泵功率 (Kw)	台数	流量 (m <sup>3</sup> /h)	扬程 (m)	单泵功率 (Kw)	台数	功率 (Kw)
LCBF-DZ-T5	5	13	0.75	1	5	13	0.75	2	2

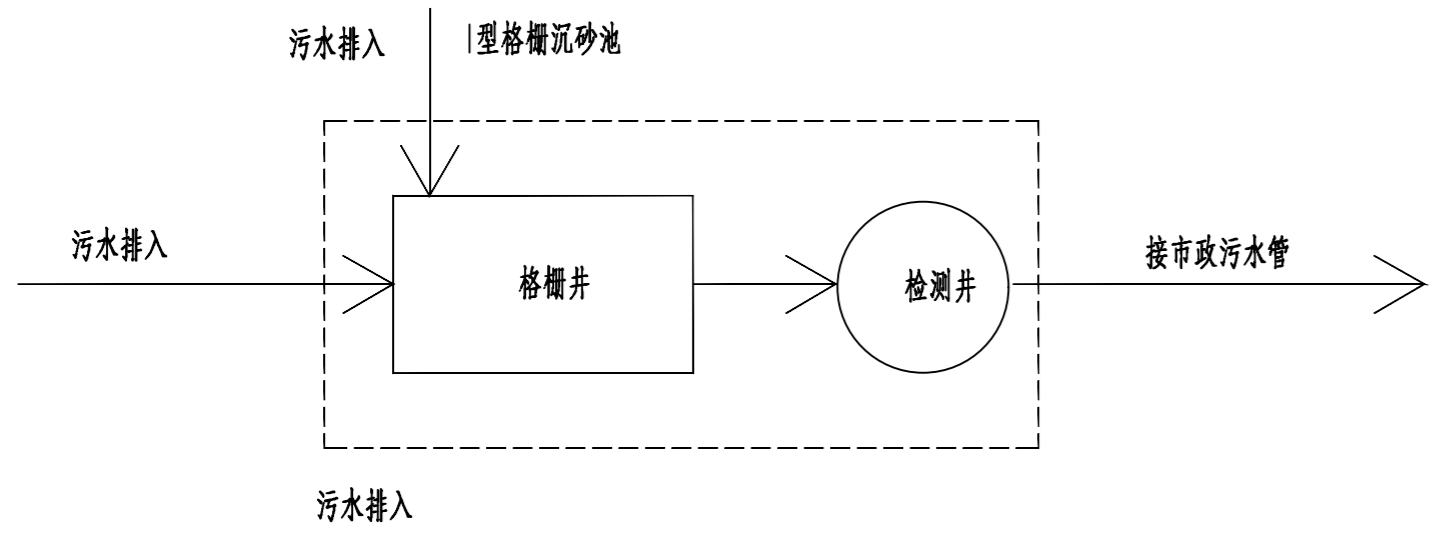
注: 如空间限制, 可支持定制各种异形。

建设单位 Client	上海市浦东新区教育局工程管理事务中心		
工程名称 Project Name	上海市浦东新区园西幼儿园等八所学校雨污分流及截污纳管工程		
工程编号 Project No.			
子项编号 Sub-project No.			
子项名称 Sub-project Name	上海市浦东新区园西幼儿园(园西部)		
方案主创 Creative Arch.			
项目负责人 Project Mgr.			
专业负责人 Discipline Lead			
审核人 Examined			
校对 Checked			
设计人 Design			
图纸名称 Drawing Title	LCBF-DZ-T提升隔油设备参数表		
阶段 Phase	施工图	专业 Discipline	给排水
比例 Scale		图号 Dwg NO.	水施-12
版次 Rev.		日期 Date	2026-04

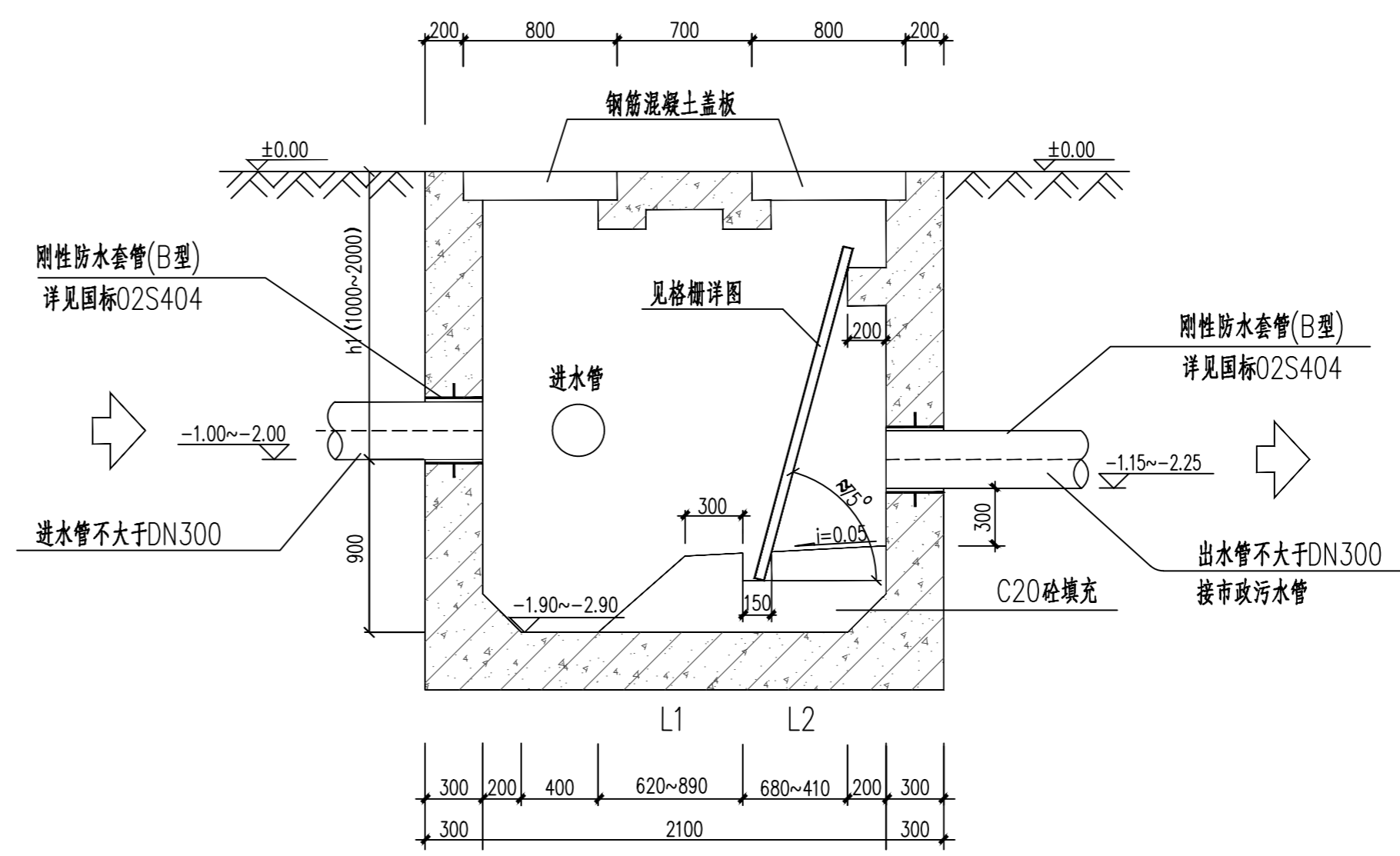
执业签章 Registration Stamp

出图签章 Releaser Stamp

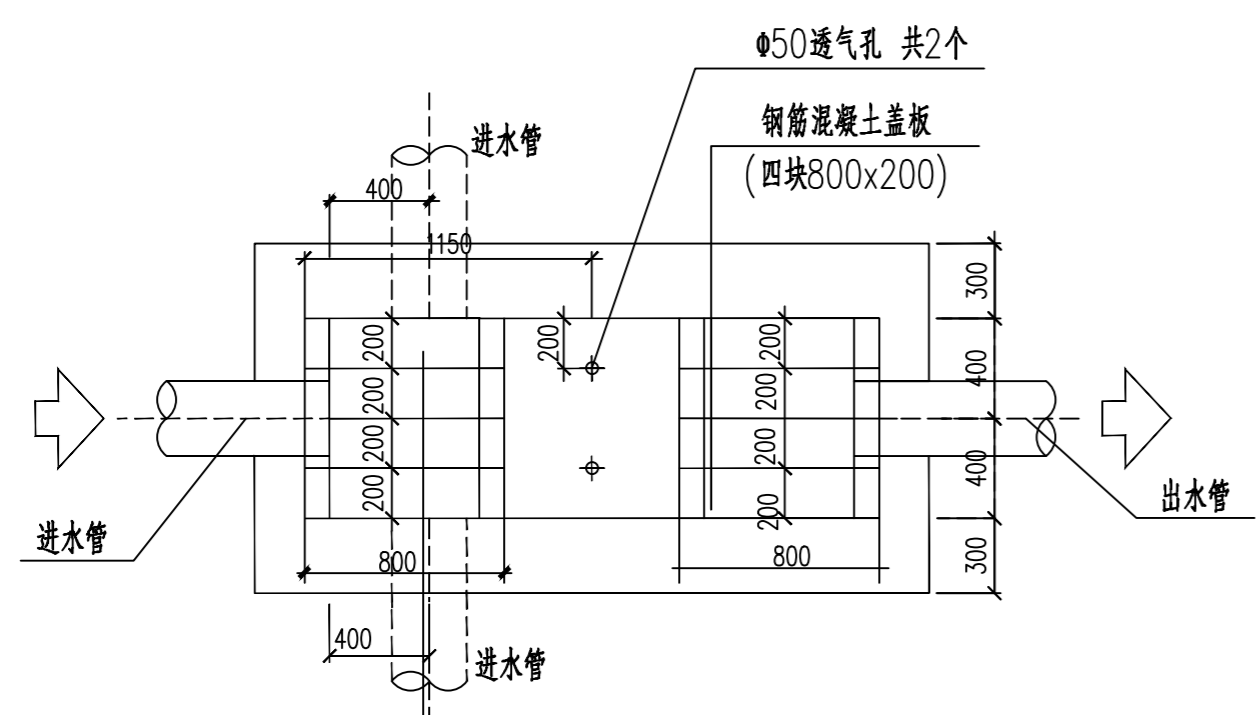
力  
电  
水  
给  
排  
水  
气  
电  
建  
结  
构  
会  
签



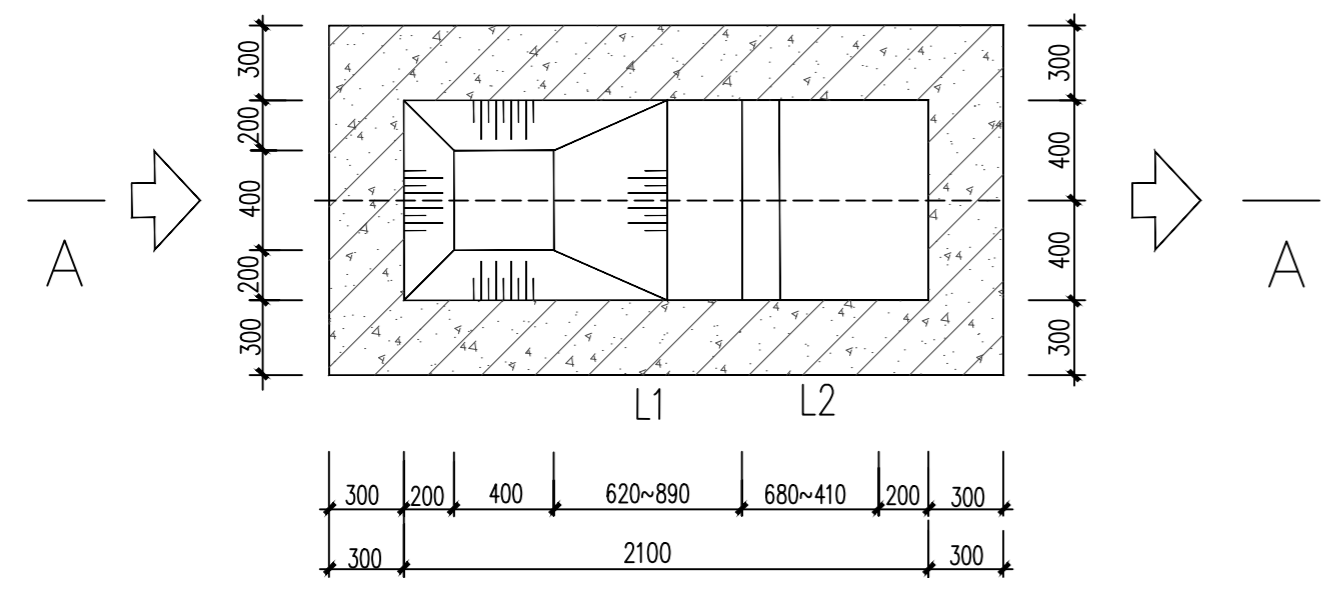
I型格栅沉砂池组成示意图



A~A剖面图



顶层平面图



下层平面图

h1与L1、L2的关系

h1	1000	1500	2000
L1	890	750	620
L2	410	550	680

说明:

1. 本图尺寸单位: 标高以米计, 其余尺寸以毫米计。
2. 标高采用相对标高。
3. 进水管可由图中3个进水方向中的任一方进水

设计说明:

1. 依据《上海市排水管理条例》第十七条规定, 排水户应在污水排出口设置污水格栅检测井。
2. 污水格栅检测井由格栅井和检测井组成。
3. 格栅井适用于生活污水排出口处, 用于拦截水中较大悬浮物和易沉物; 检测井位于格栅井之后, 用于格栅进出水的检测。
4. 格栅检测井应设置在地块范围内的绿化带或者道路上, 离居民楼净距离应大于10米。无法满足净距离大于10米条件的应从格栅池侧壁设通风管就近引至楼顶。
5. I型格栅检测井进出污水管管径不大于DN300, 适用污水量小于150m<sup>3</sup>/d。
6. 格栅数量为1组, 格栅长度根据进水管的埋深确定。
7. 检测井采用750X750落底砖砌管井, 详见《上海市排水管道通用图》PT05-04(4/5)。
8. 格栅的构件强度是按两侧水位差不超过0.30米设计。当水位差大于0.30米时必须去除附着于格栅上的垃圾。
9. 格栅井在使用期间, 排水户应定期清捞和疏浚垃圾及沉砂, 清捞间隔时间<30天。
10. 清捞格栅井(进入格栅井)前需进行硫化氢测定, 测定为安全后方可进行操作。
11. 排水户污水排入市政污水管网需满足上海市标准《污水排入城镇下水道水质标准》(DB31/445-2009)的要求。
12. 本工程施工及验收按《给水排水管道工程施工及验收规范》(GB50268-2008)、《给水排水构筑物工程施工及验收规范》(GB50141-2008)、《基坑工程技术规范》(DG/TJ08-61-2010)、《城镇排水工程施工质量验收标准》(DG/TJ08-2110-2025)、《上海市排水管道通用图》(一九九二年版)和上海市现行有关规定执行。

版本 Rev.	修订说明 Description	日期 Date

建设单位 上海市浦东新区教育局工程管理事务中心  
Client  
工程名称 上海市浦东新区园西幼儿园等八所学校  
Project Name  
雨污分流及截污纳管工程  
工程编号  
Project No.  
子项编号  
Sub-project No.  
子项名称 上海市浦东新区园西幼儿园(园西部)  
Sub-project Name

方案主创 Creative Arch.	
项目负责人 Project Mgr.	
专业负责人 Discipline Lead	
审核人 Examined	
校对 Checked	
设计人 Design	

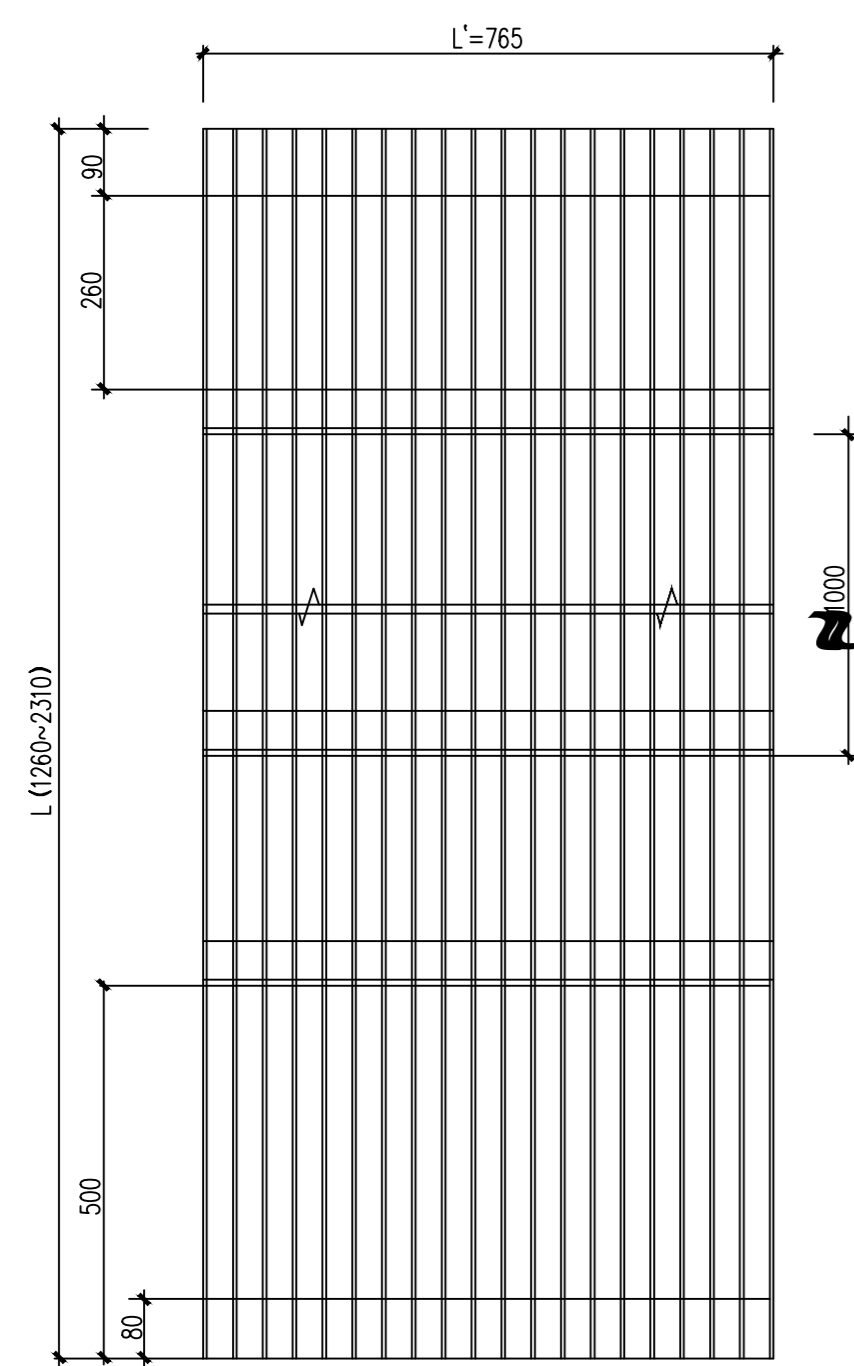
图框名称  
Drawing Title  
格栅沉砂池详图1 设计说明

阶段 Phase	施工图	专业 Discipline	给排水
比例 Scale		图号 Dwg NO.	水施-13
版次 Rev.		日期 Date	2026-04

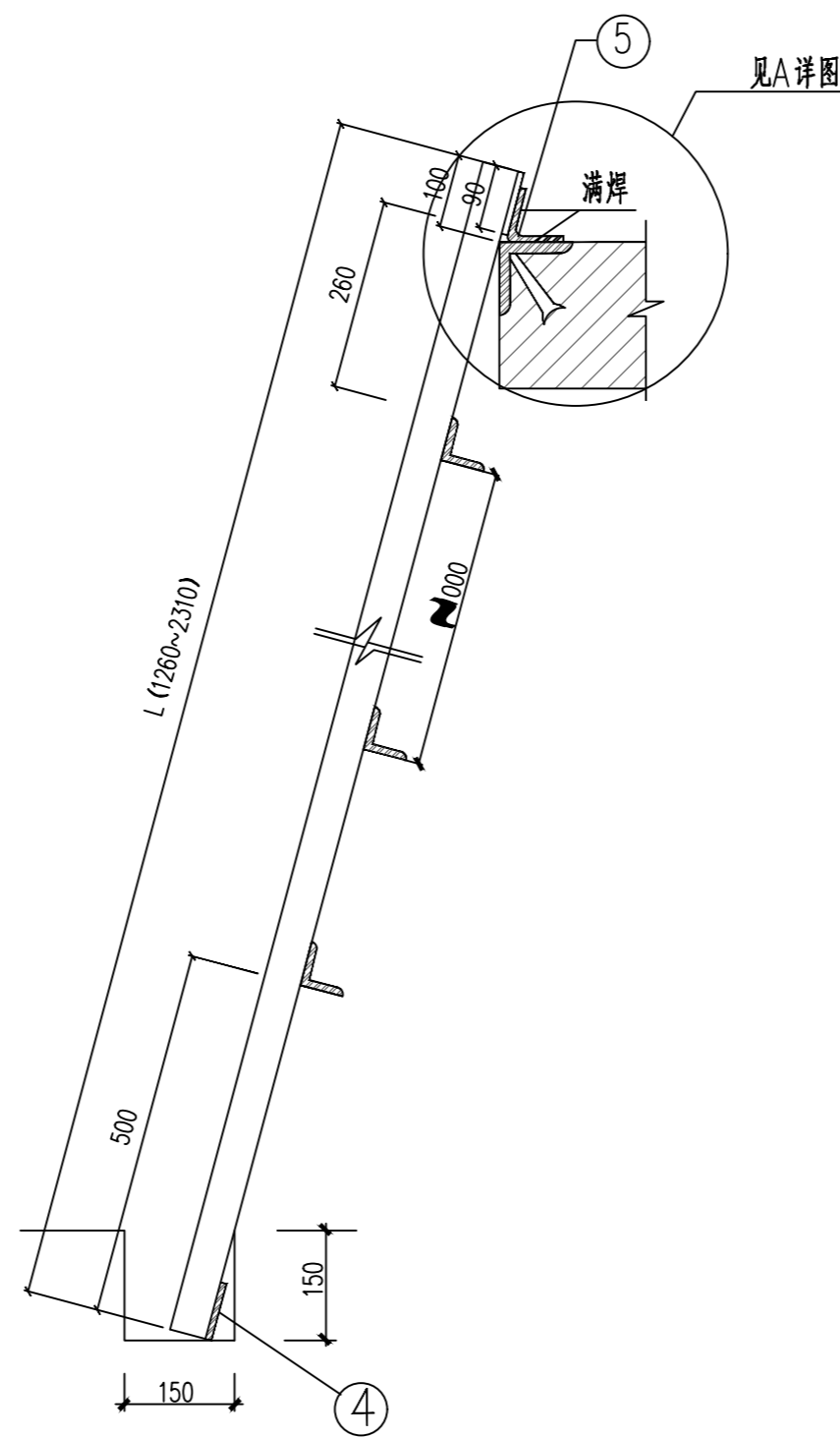
执业签章 Registration Stamp

出图签章 Releaser Stamp

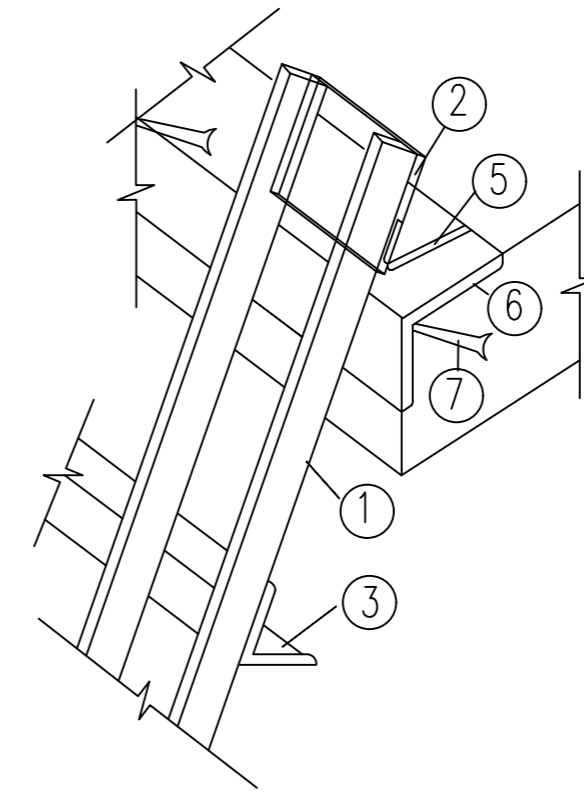
力  
动  
电  
弱  
通  
给  
排  
水  
气  
电  
建  
结  
构  
会  
签



格栅正面图



格栅侧面图



A详图

说明

- 1本图单位为毫米
2. 格栅为焊接结构, 框架回角应为直角, 正负差不大于±1。
3. 每组格栅设5号扁钢三道, 中间及两端各设一道, 热煨后与2号6扁钢和号扁钢焊接。
4. 应在井体施工完成后, 再进行格栅制作, 格栅长度应根据现场实际情况确定。

格栅铁件数量表

编号	名称	规格	材料	单位	数量	备注
1	扁钢	5X50XL	不锈钢(304)	根	20	栅条间净距35
2	扁钢	5X90XL'	不锈钢(304)	根	1	L'=765
3	角钢	L70X70X7-765	不锈钢(304)	根	n	n根据格栅长度确定
4	扁钢	5X80XL'	不锈钢(304)	根	1	L'=765
5	扁钢	8X80X170	不锈钢(304)	根	3	热煨后焊接
6	角钢	L100X100X8-800	不锈钢(304)	根	1	与扒脚螺栓焊接后预埋
7	扒脚螺栓	φ19X250	不锈钢(304)	根	4	预埋

版本 Rev.	修订说明 Description	日期 Date

建设单位 Client	上海市浦东新区教育局工程管理事务中心
工程名称 Project Name	上海市浦东新区园西幼儿园等八所学校雨污分流及截污纳管工程
工程编号 Project No.	
子项编号 Sub-project No.	
子项名称 Sub-project Name	上海市浦东新区园西幼儿园(园西部)

方案主创 Creative Arch.	
项目负责人 Project Mgr.	
专业负责人 Discipline Lead	
审核人 Examined	
校对人 Checked	
设计人 Design	

图纸名称 Drawing Title  
格栅沉砂池详图2

阶段 Phase	施工图	专业 Discipline	给排水
比例 Scale		图号 Dwg NO.	水施-14
版次 Rev.		日期 Date	2026-04

执业签章 Registration Stamp

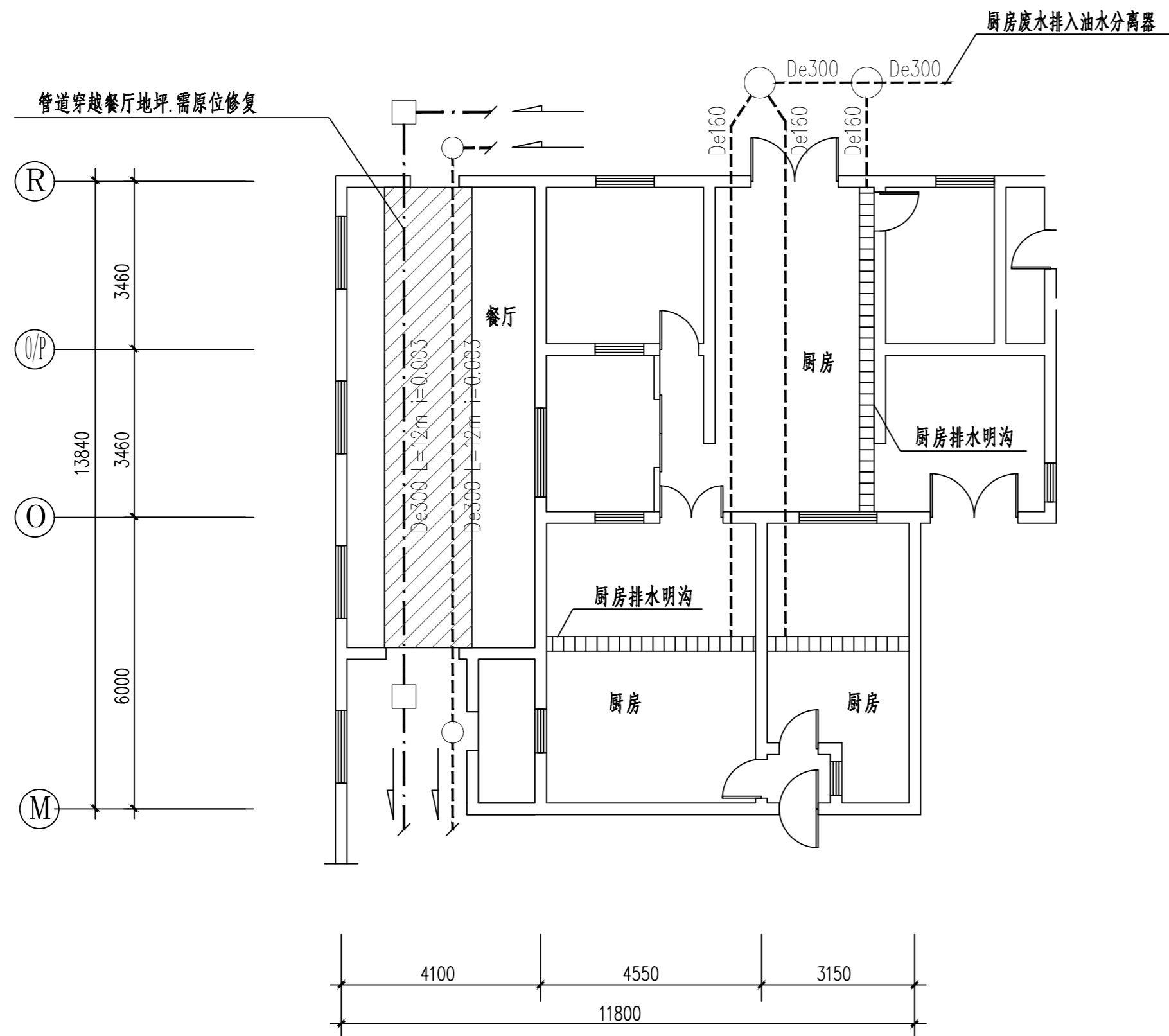
出图签章 Releaser Stamp





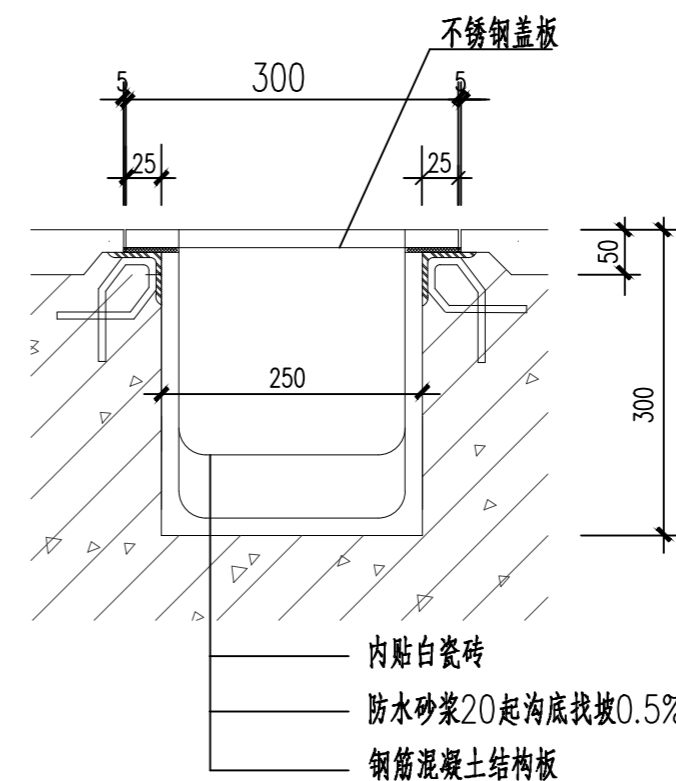


力	电	水	建	会
动	弱	给	筑	签
	通	排	结	
	暖	气	构	
		电		

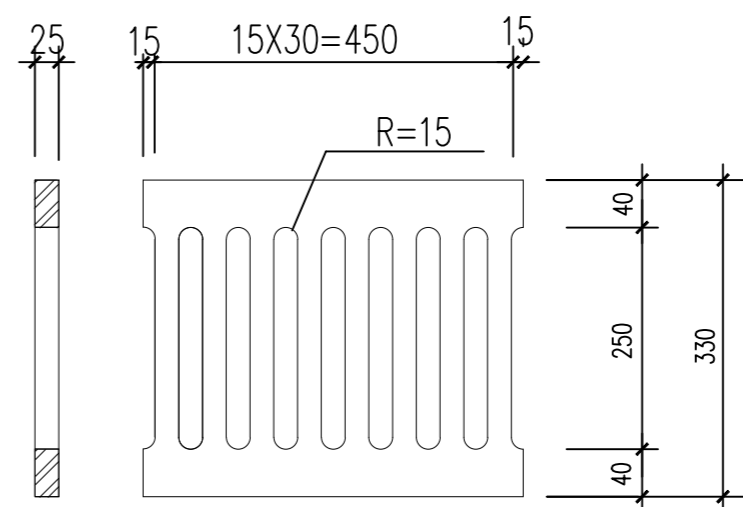


**一层厨房平面图 1:100**

注: 厨房排水明沟位置根据现场实际确定。  
厨房明沟翻新, 内侧贴瓷砖, 不锈钢盖板重做  
厨房红砖翻新



**厨房排水明沟节点**



**排水明沟不锈钢井盖详图**

版本 Rev.	修订说明 Description	日期 Date

建设单位 Client	上海市浦东新区教育局工程管理事务中心
工程名称 Project Name	上海市浦东新区园西幼儿园等八所学校雨污分流及截污纳管工程
工程编号 Project No.	
子项编号 Sub-project No.	
子项名称 Sub-project Name	上海市浦东新区园西幼儿园(园西部)

方案主创 Creative Arch.	
项目负责人 Project Mgr.	
专业负责人 Discipline Lead	
审核人 Examined	
校对 Checked	
设计人 Design	

图纸名称 Drawing Title	一层厨房平面图		
--------------------	---------	--	--

阶段 Phase	施工图	专业 Discipline	给排水
比例 Scale		图号 Dwg NO.	水施-18
版次 Rev.		日期 Date	2026-04

执业签章 Registration Stamp

出图签章 Releaser Stamp