

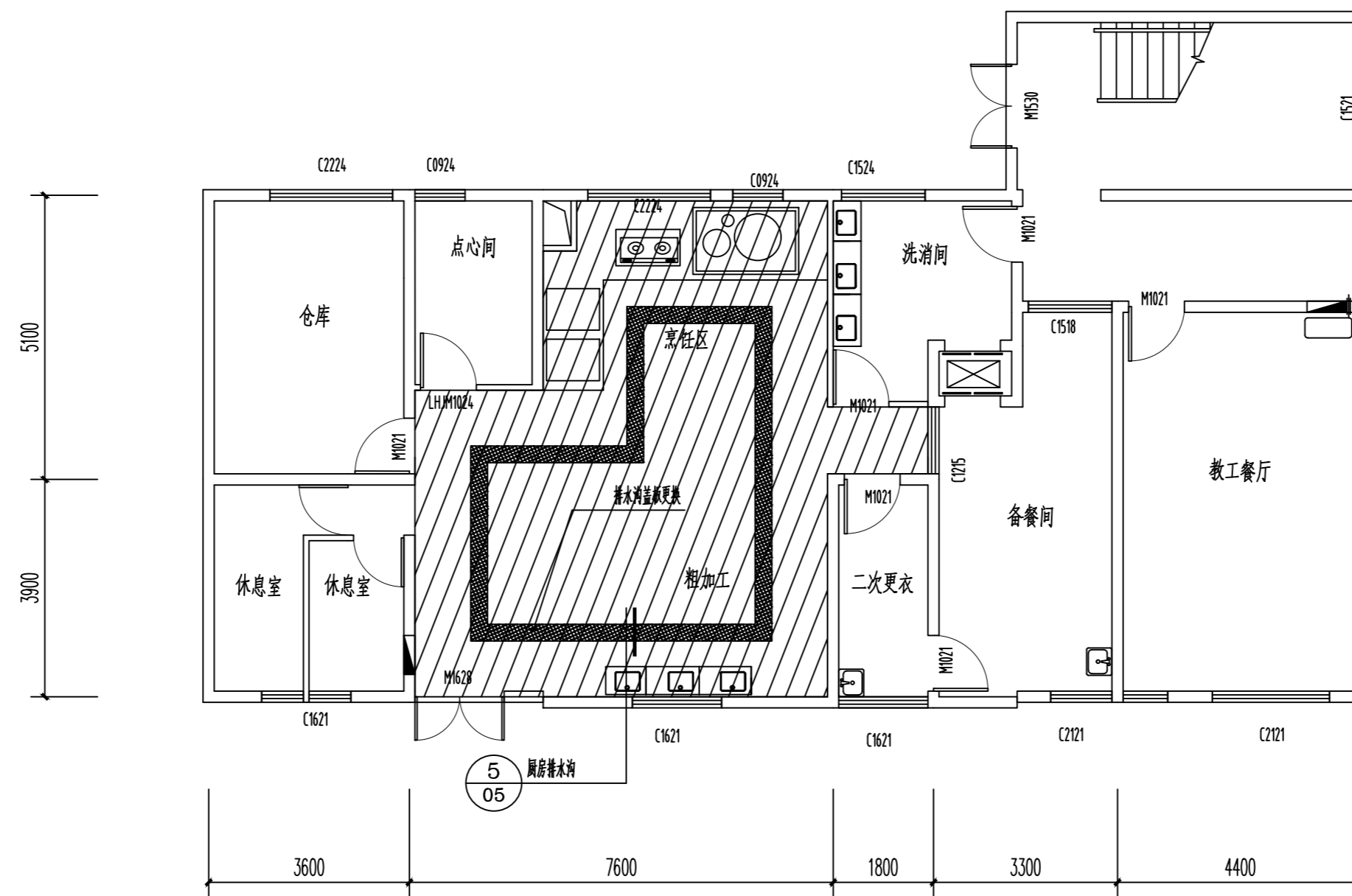








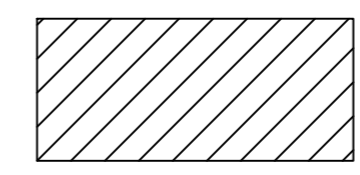
专业	姓名	日期
建筑		
结构		
水道		
专业	姓名	日期
暖通		
电气		
弱电		



一层厨房维修平面图 1:100

图例

污水管道改造区域



非污水管道改造区域

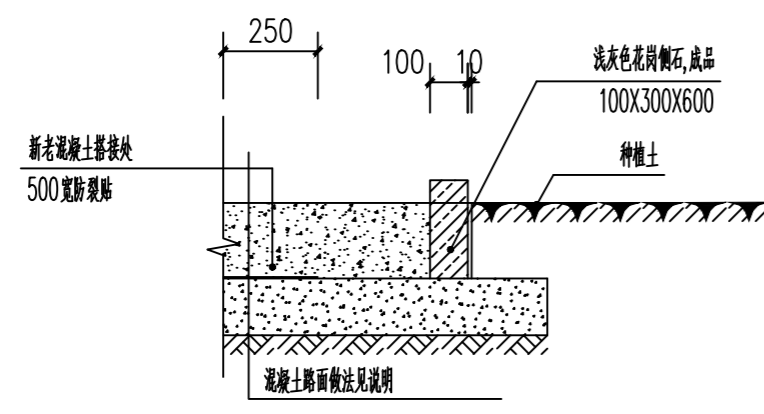


改造区域说明:

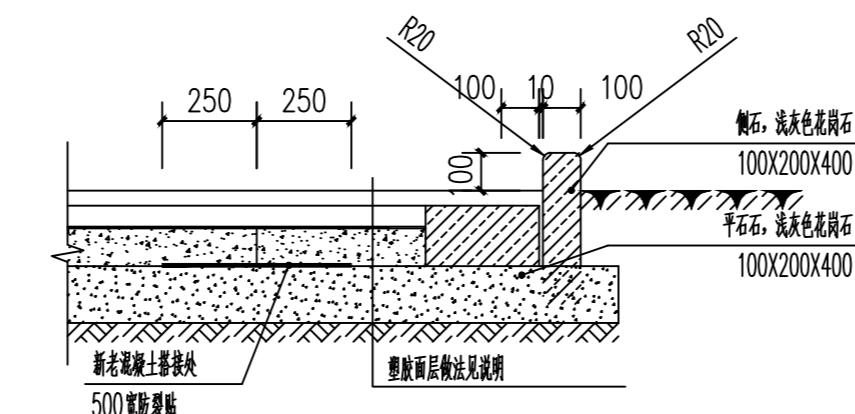
厨房区域为防滑地砖, 面砖墙面, 排水明沟翻修。

单位出图专用章		个人执业专用章		上海开艺设计集团有限公司 工程设计证书编号(甲级): A131001607		建设单位	上海市浦东新区教育局工程管理中心	设计编号	
				审定	汪家明 专业负责	项目名称	上海浦东新区三林镇小学附属幼儿园	设计阶段	施工图
				审核	刘双锋 校对	工程名称	上海浦东新区三林镇小学附属幼儿园	专业	给排水
				项目负责	王光水 设计	图名	一层厨房维修平面图	图号	水施-04
						版别	A	比例	图示
								日期	202604

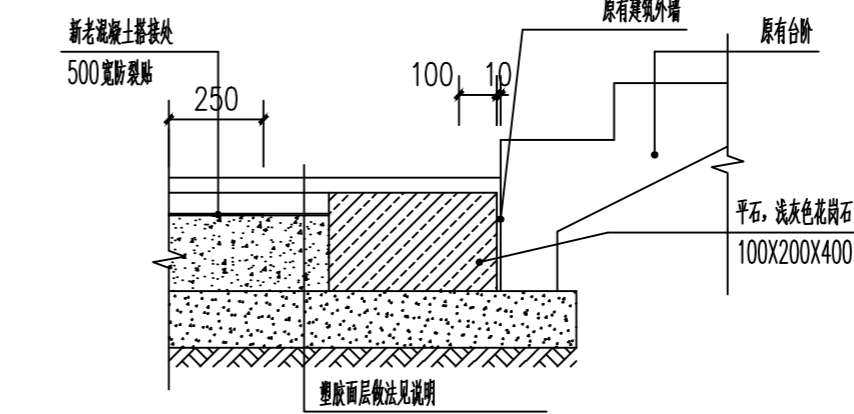
日期	
姓名	
专业	暖通电气
姓名	
专业	建筑构造
日期	
姓名	
专业	给排水



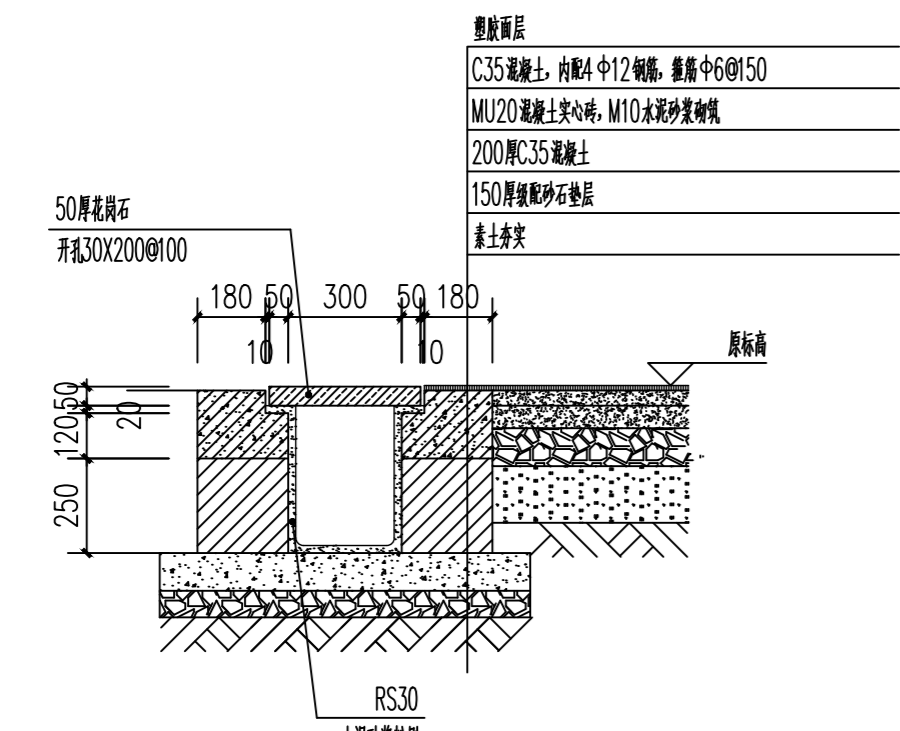
① 混凝土路面及侧石做法 1:20



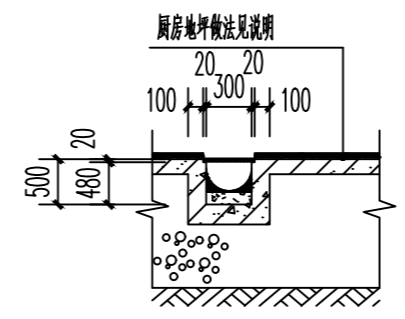
② 塑胶场地及侧石、平石做法 1:20



③ 台阶处平石做法 1:20



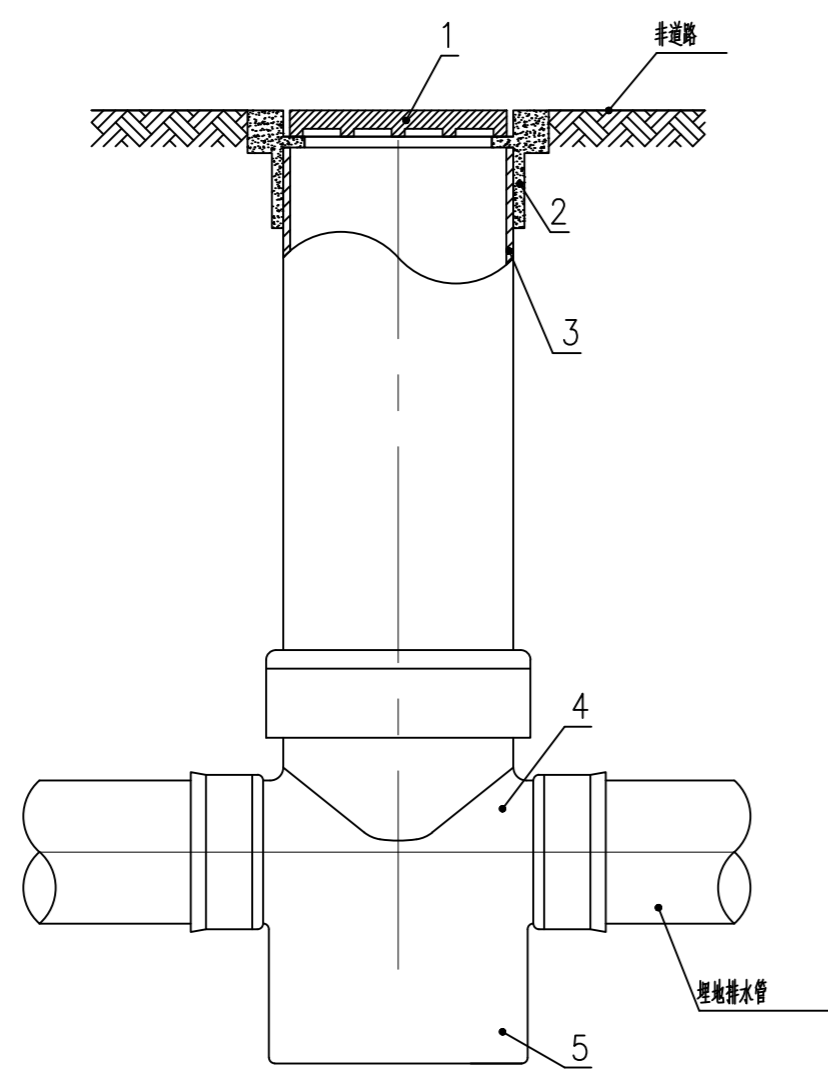
④ 排水沟做法 1:20



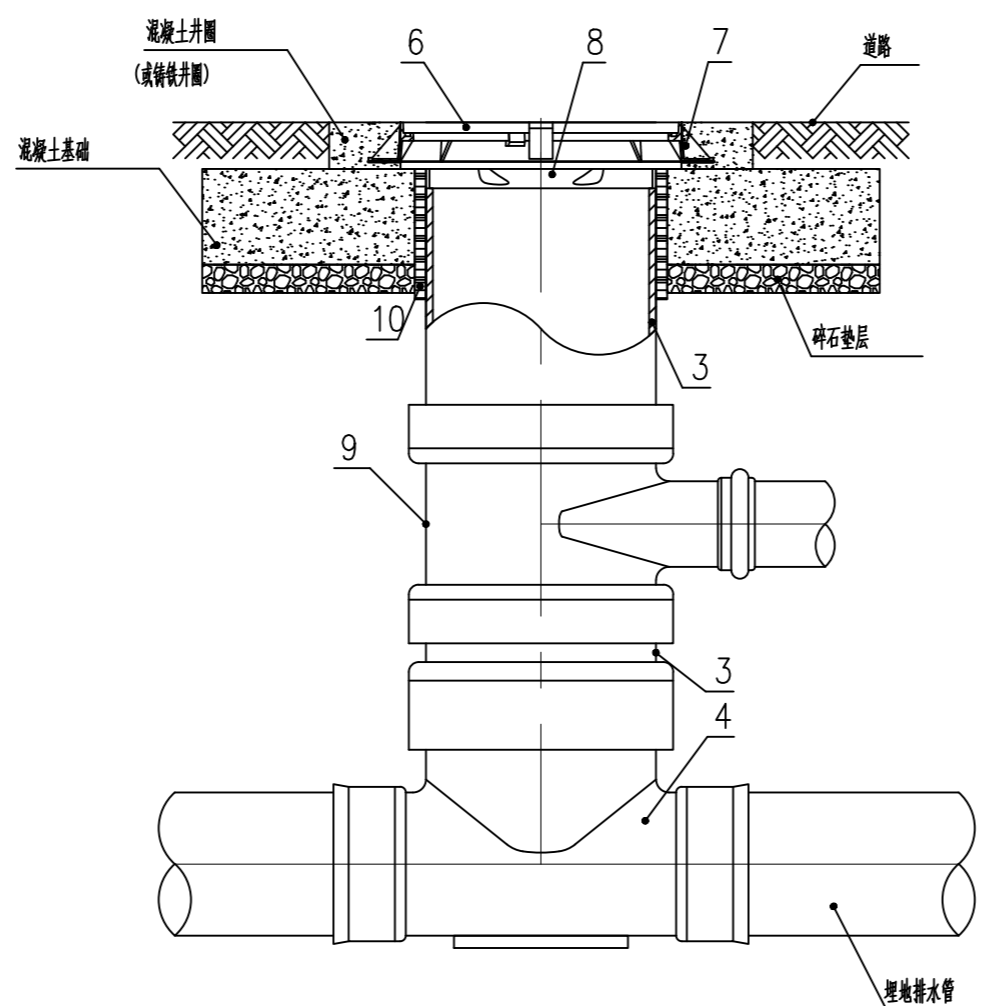
⑤ 厨房排水沟做法 1:20

单位出图专用章	个人执业专用章	上海开艺设计集团有限公司 工程设计证书编号(甲级): A131001607	建设单位	上海市浦东新区教育局工程管理中心	设计编号	
			项目名称	上海市浦东新区上海三林镇八里桥小学改扩建工程(二期)	设计阶段	施工图
			工程名称	上海市浦东新区八里桥小学改扩建工程(二期)	专业	给排水
			图名	室内外工程详图	图号	水施-05
			版别	A	比例	图示
		审定	汪家明 专业负责	日期	202604	
		审核	刘双锋 校对			
		项目负责	王光水 设计			

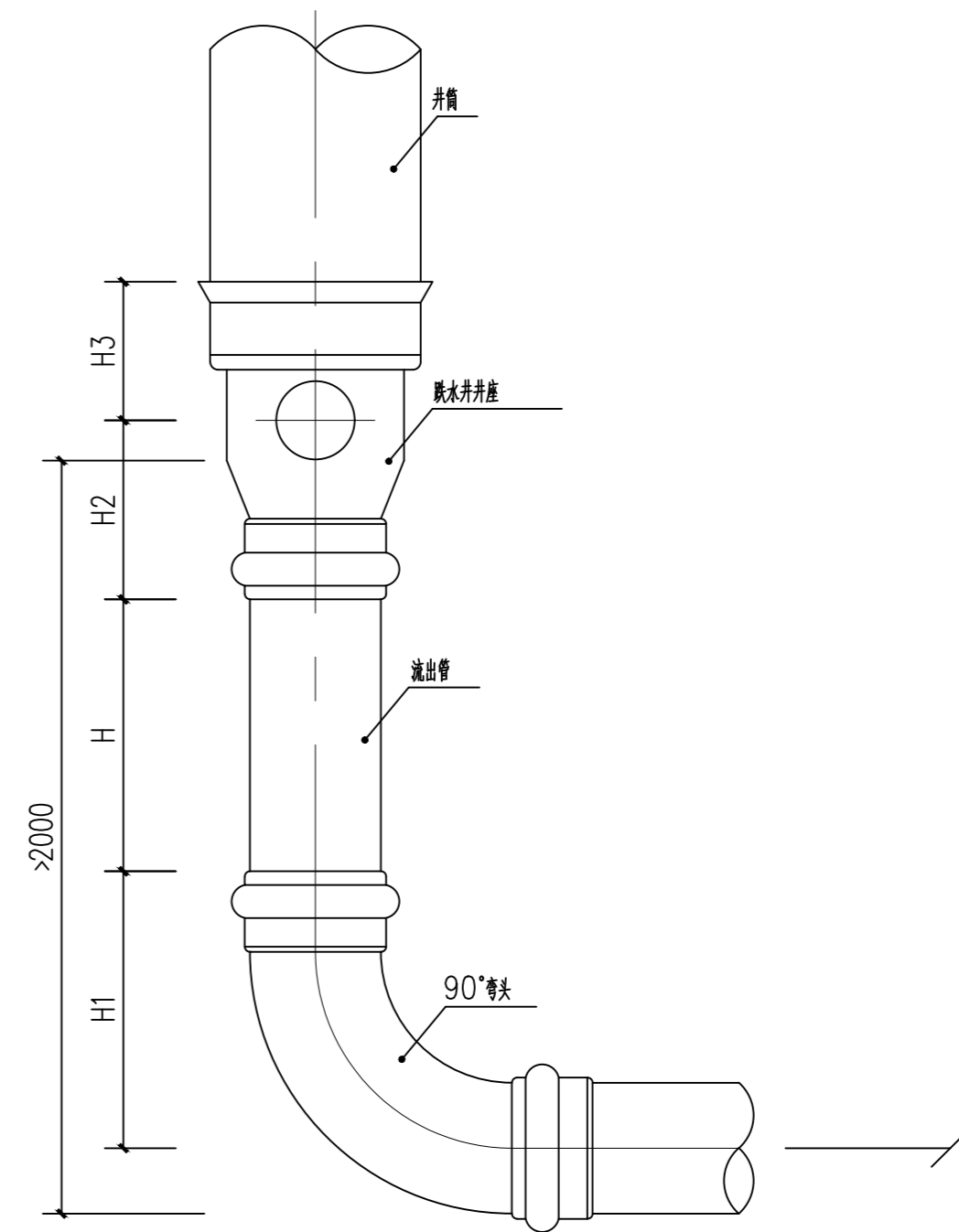
日期	
姓名	
专业	暖通电气
日期	
姓名	
专业	建筑结构



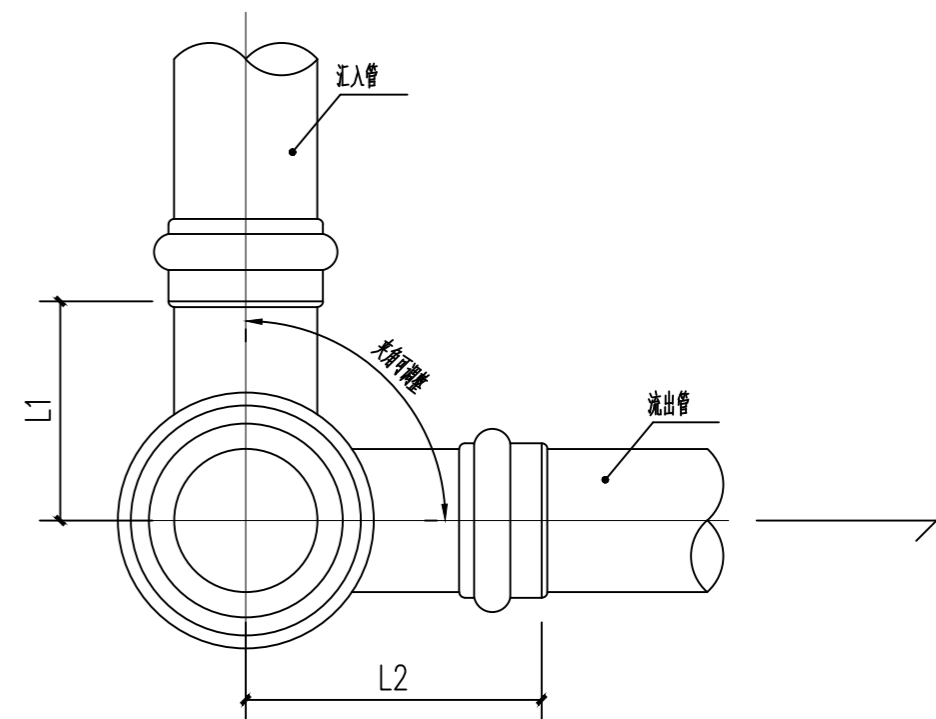
非防护井盖检查井 (有沉淀室)



有防护井盖检查井 (有流槽)



跌水井立面图



跌水井平面图

- 说明:
1. 非防护井盖检查井也可配置井筒连接配件。
  2. 有防护井盖检查井也可采用有沉淀室的井座。
  3. 当井筒高度允许时, 井筒接管配件也可多层设置。

部件名称表

序号	名称	序号	名称
1	非防护井盖	6	有防护井盖
2	非防护井座	7	有防护井座
3	井筒	8	内盖
4	有流槽井座	9	井筒接管配件
5	有沉淀井座	10	护套管

跌水井主要尺寸表

井座连接井 筒外径 d	汇入管 管径 de	流出管 管径 de	井座长		弯头高	井座高		
			L <sub>1</sub>	L <sub>2</sub>		H <sub>1</sub>	H <sub>2</sub>	H <sub>3</sub>
200	160	160	115	160	90	95	250	
315	160	160	170	160	90	110	260	
	160	225	170	180	110	140	320	
	225	225	170	180	110	140	320	
450	315	315	240	240	350	40	340	

单位出图专用章

个人执业专用章

上海开艺设计集团有限公司  
 工程设计证书编号(甲级): A131001607

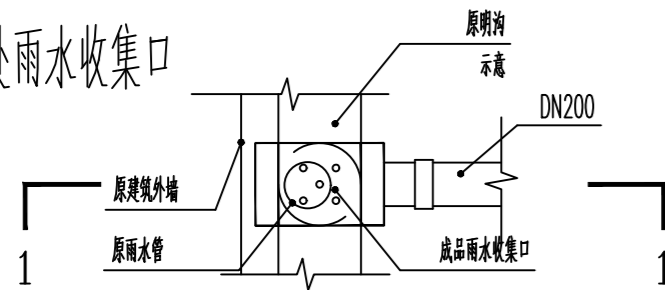
审定	汪家明	专业负责	阙立群
审核	阙立群	校对	刘双锋
项目负责	王光水	设计	施光红

建设单位	上海市浦东新区教育局工程管理中心	设计编号	
项目名称	上海市浦东新区三林镇八团等八村 学校生活污水处理工程	设计阶段	施工图
工程名称	上海市浦东新区八团村(中桥村) 生活污水及雨水工程	专业	给排水
图名	成品检查井详图	图号	水施-06
版别	A	比例	图示
		日期	202604

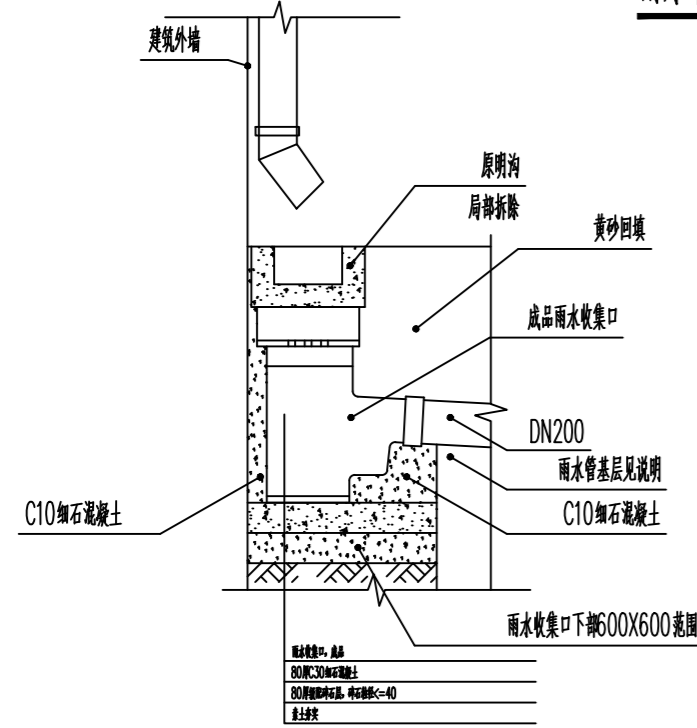
成品检查井详图

日期	
姓名	
专业	暖通电气
日期	
姓名	
专业	建筑结构

### 建筑外墙处雨水收集口

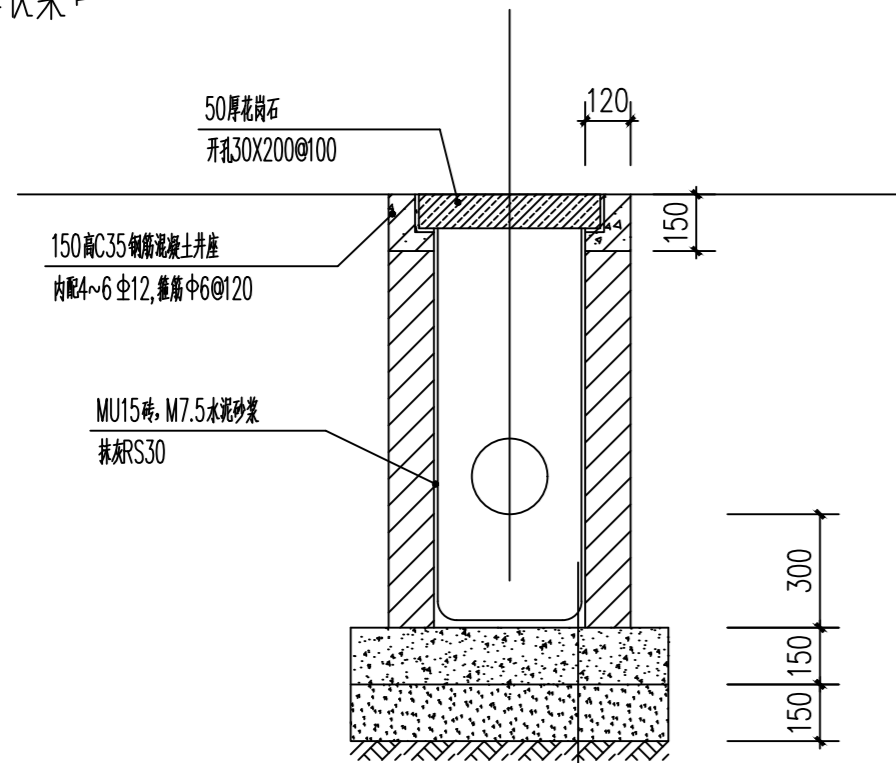


雨水管处雨水收集口平面图 1:20

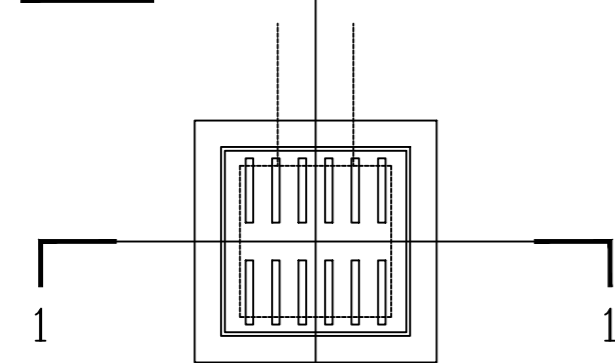


雨水管处雨水收集口1-1剖面图 1:20

### 道路雨水收集口



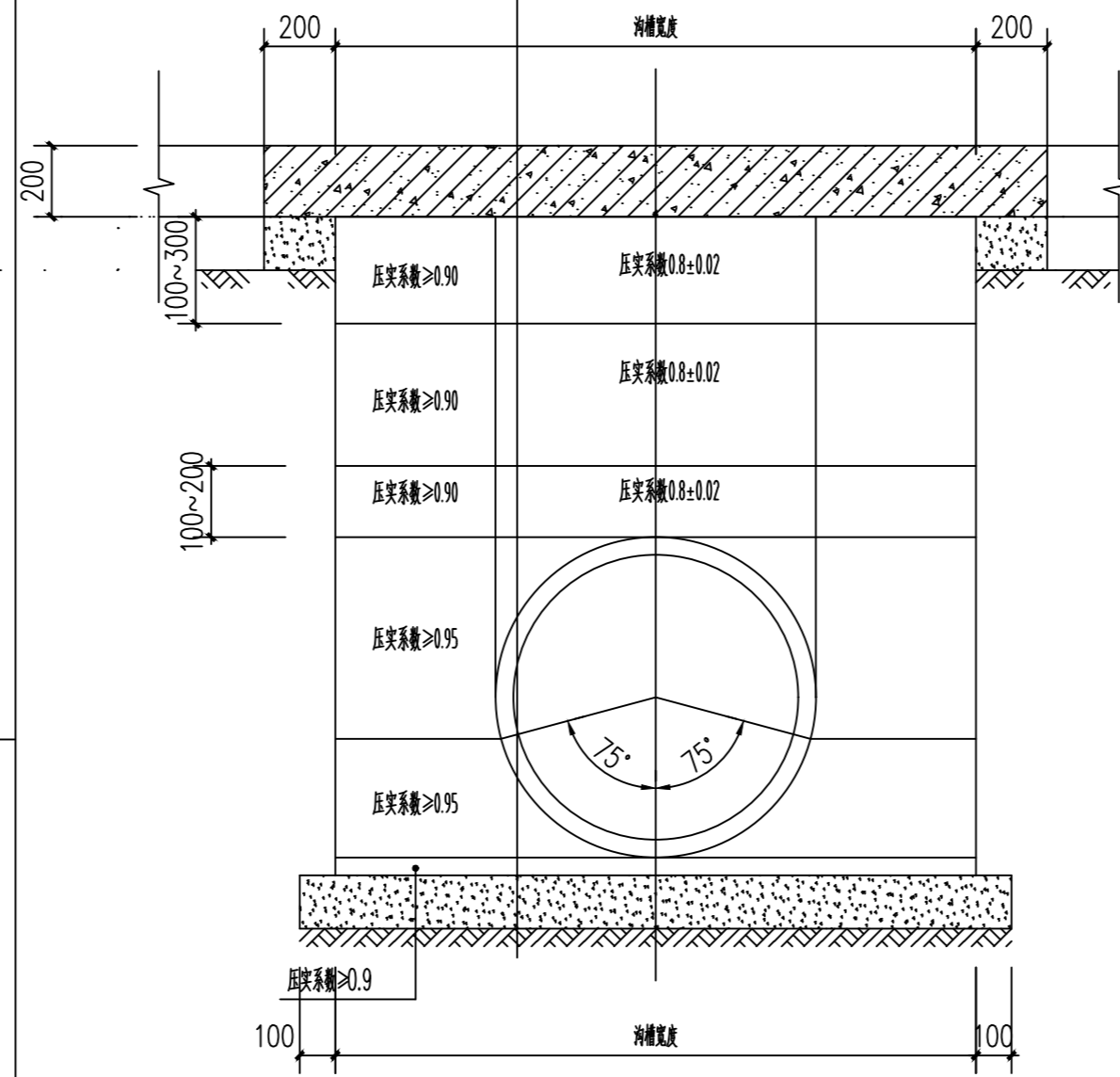
1-1剖面图 1:20



道路雨水口平面图 1:20

### 沟槽回填

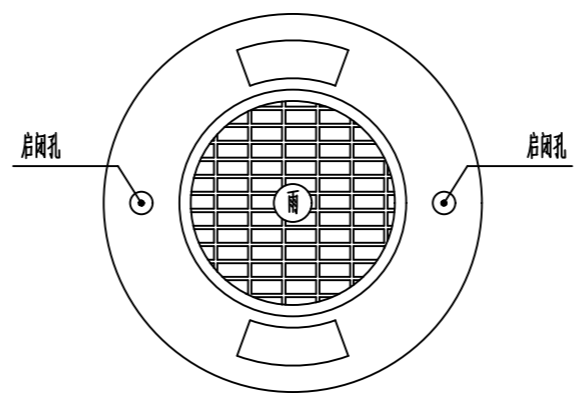
- 混凝土浇筑150厚C30混凝土面层或其他面层。
- 钢筋铺设【机动车道路下管道铺设中10@200双向钢筋】
- 碎石铺层150~300
- 黄砂回填（初建建筑垃圾）
- 100~200中砂回填
- HDPE管道
- 50厚黄砂垫层
- 150厚级配砂石垫层
- 素土夯实



- 沟槽宽度说明:
- 管径DN300时, 沟槽宽度1300.
  - 管径DN400时, 沟槽宽度1400.
  - 管径DN500时, 沟槽宽度1800.

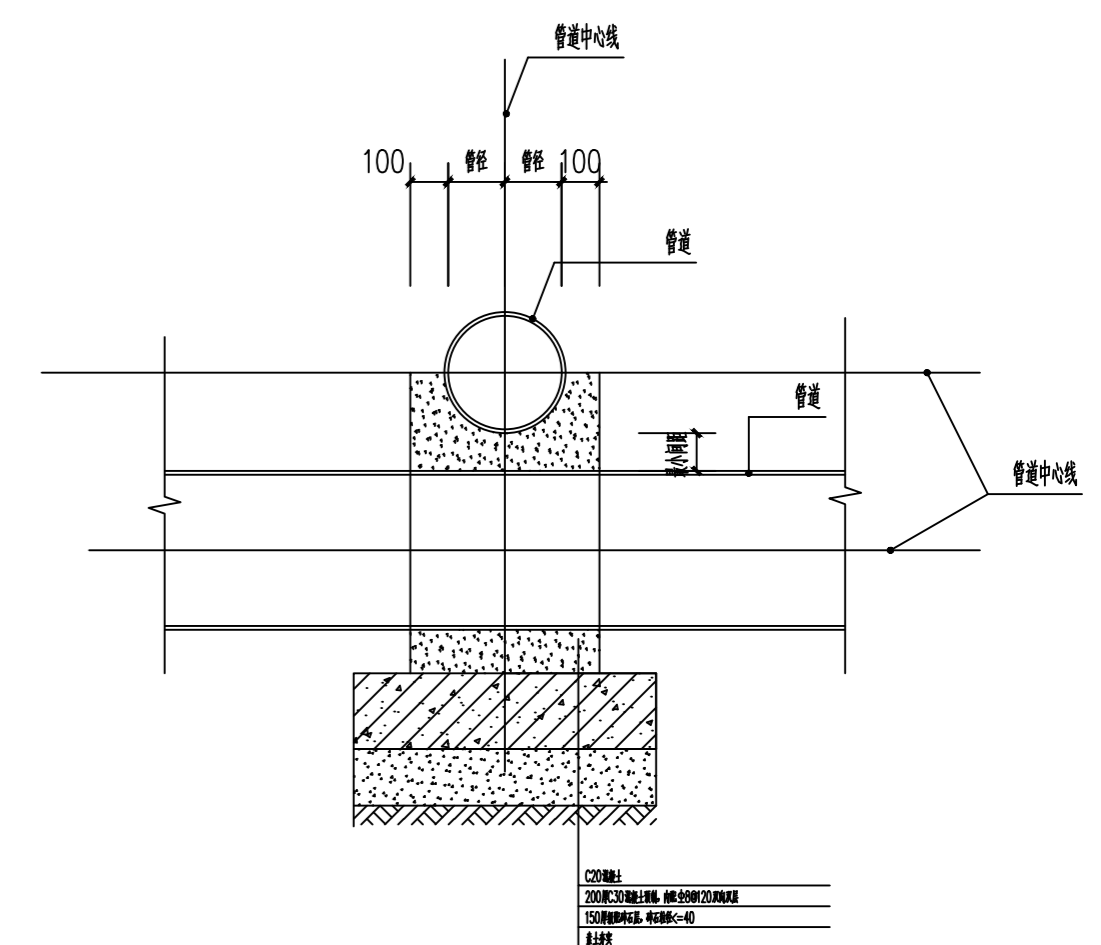
沟槽回填剖面图 1:20

### 雨污水井盖

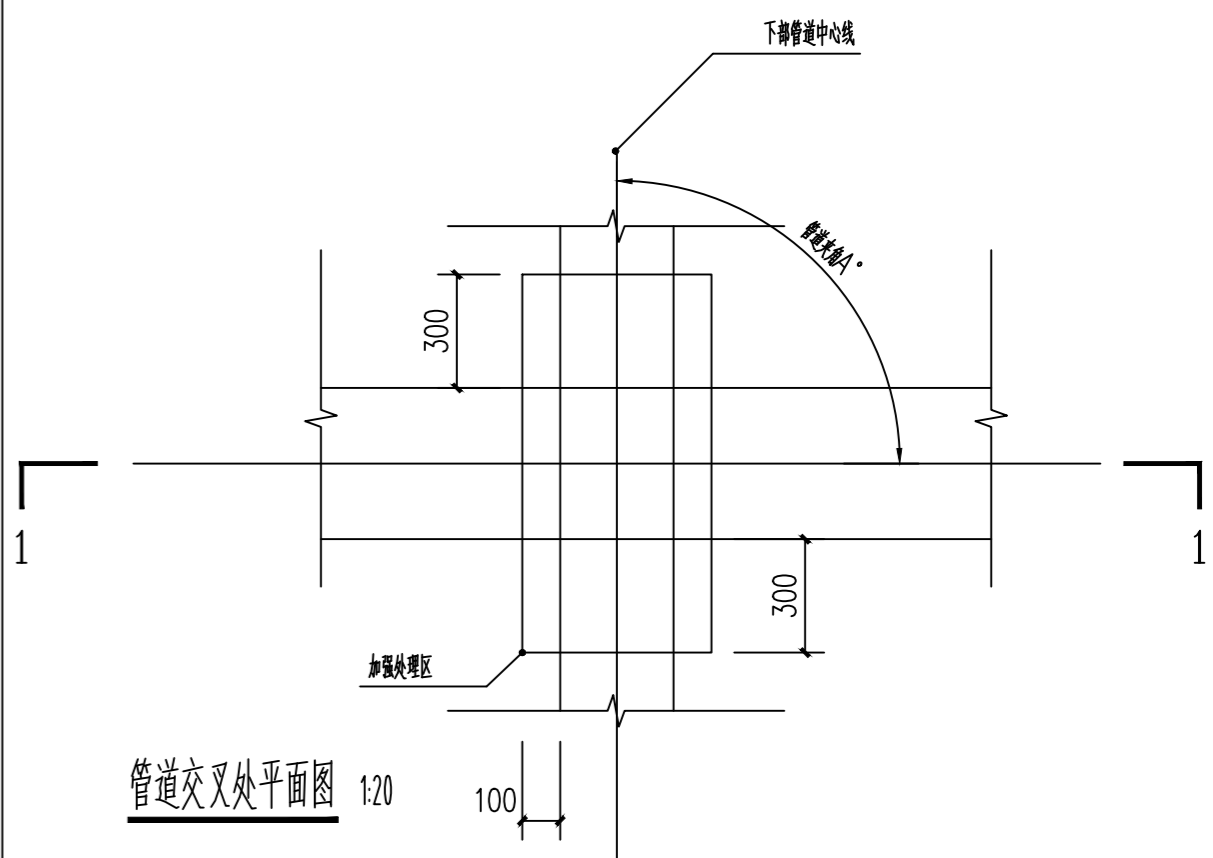


雨污水井盖平面图 1:20

- 井盖说明:
- 井盖采用市成品井盖, 具体见总说明。
  - 盖壁厚45mm, 边宽为不小于50mm。
  - 字体样式: "XX学校"、年份(2021)、"雨"或"污"。



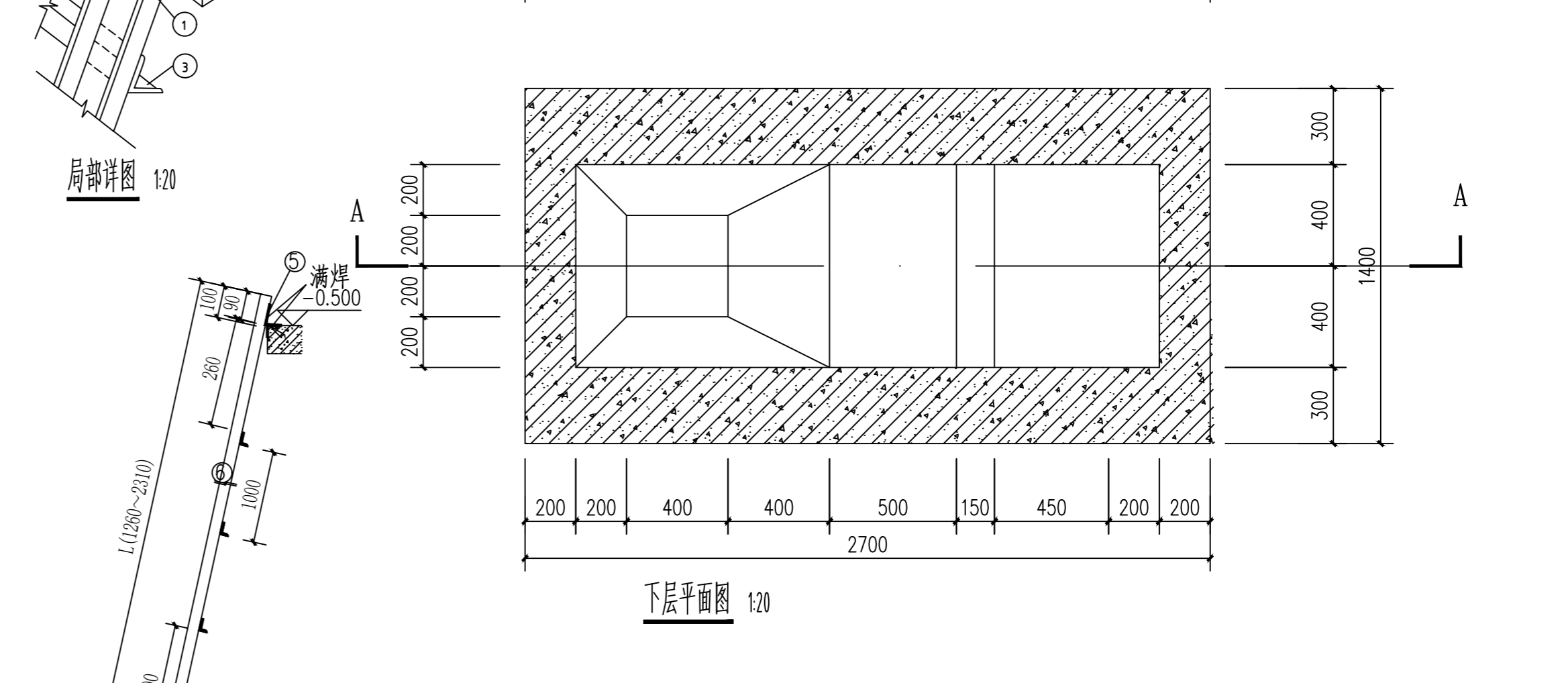
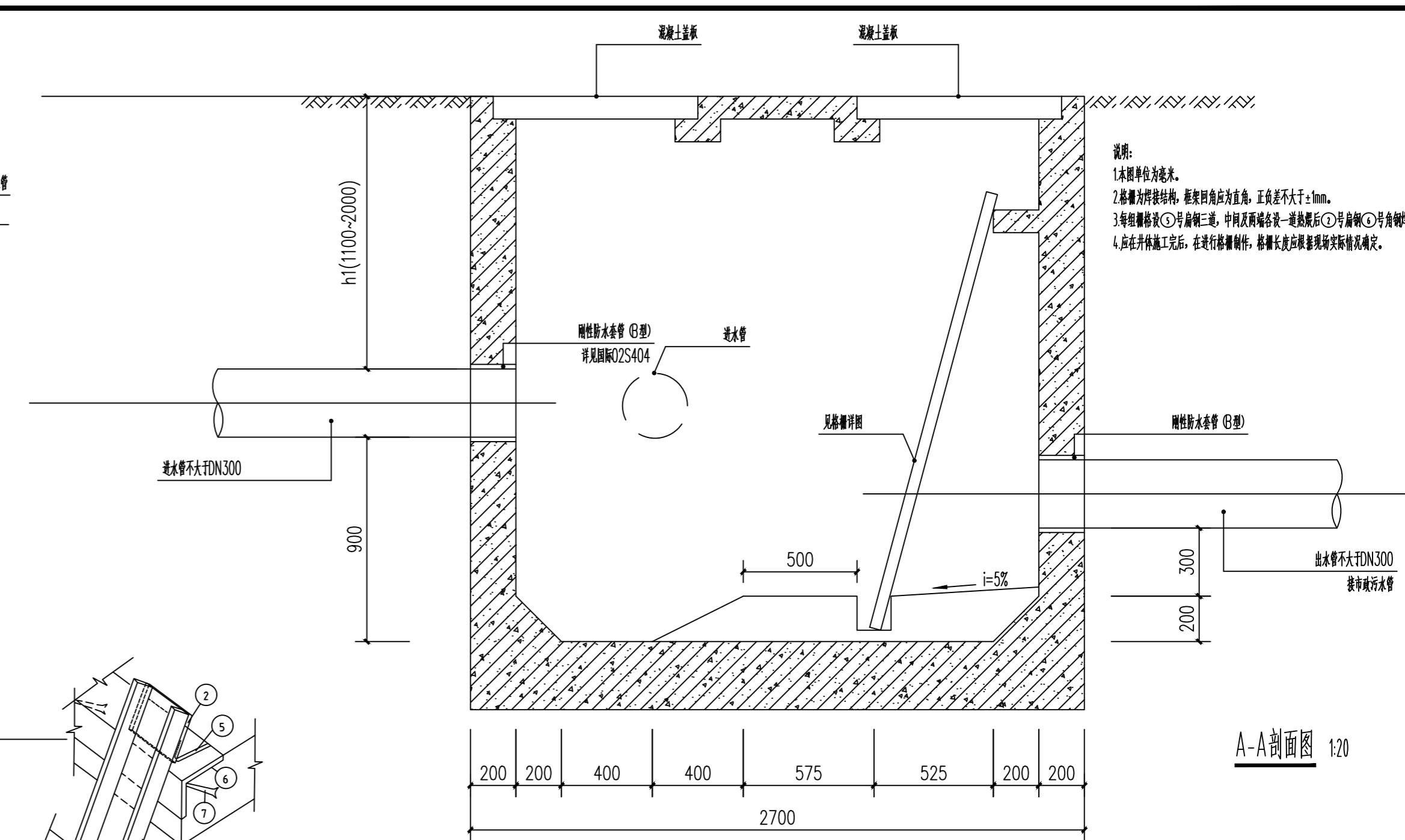
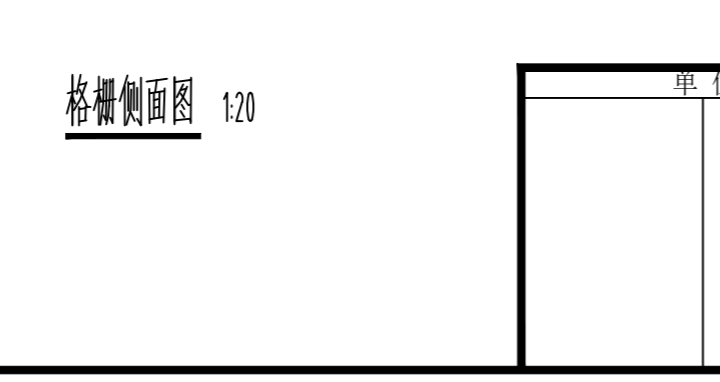
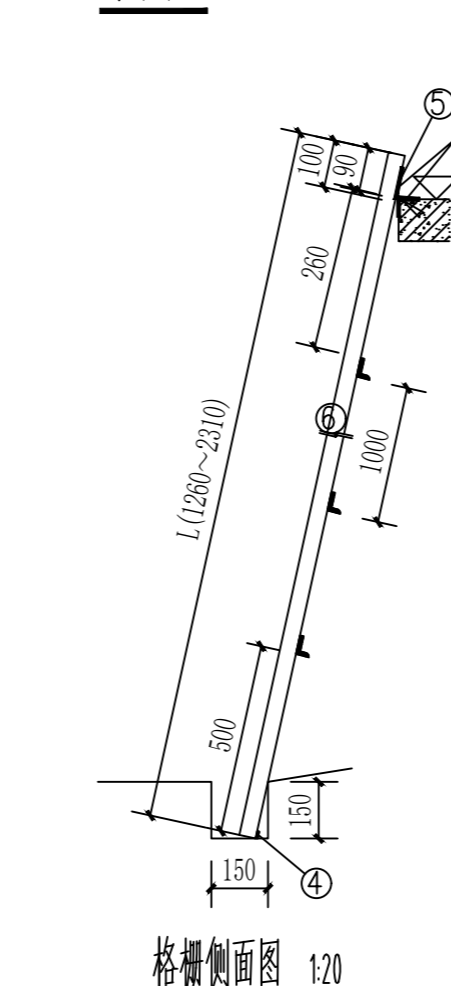
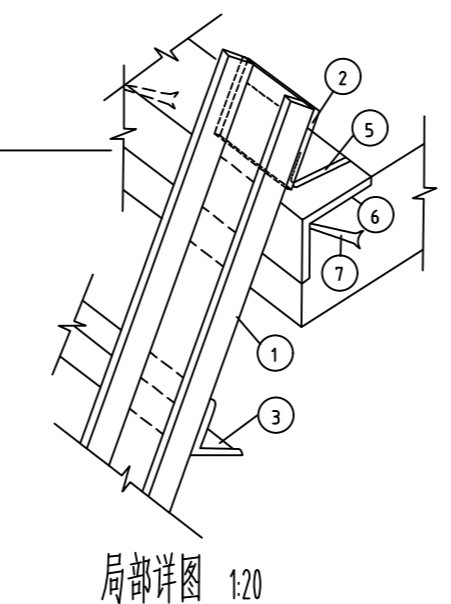
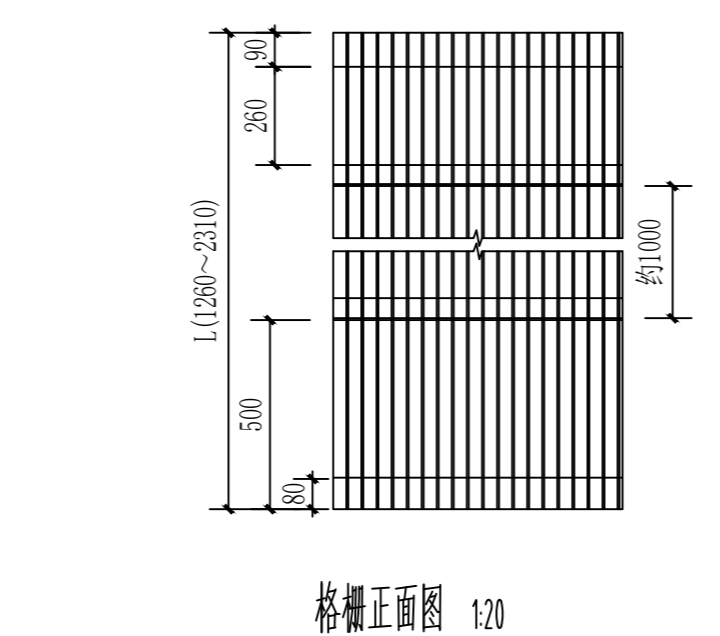
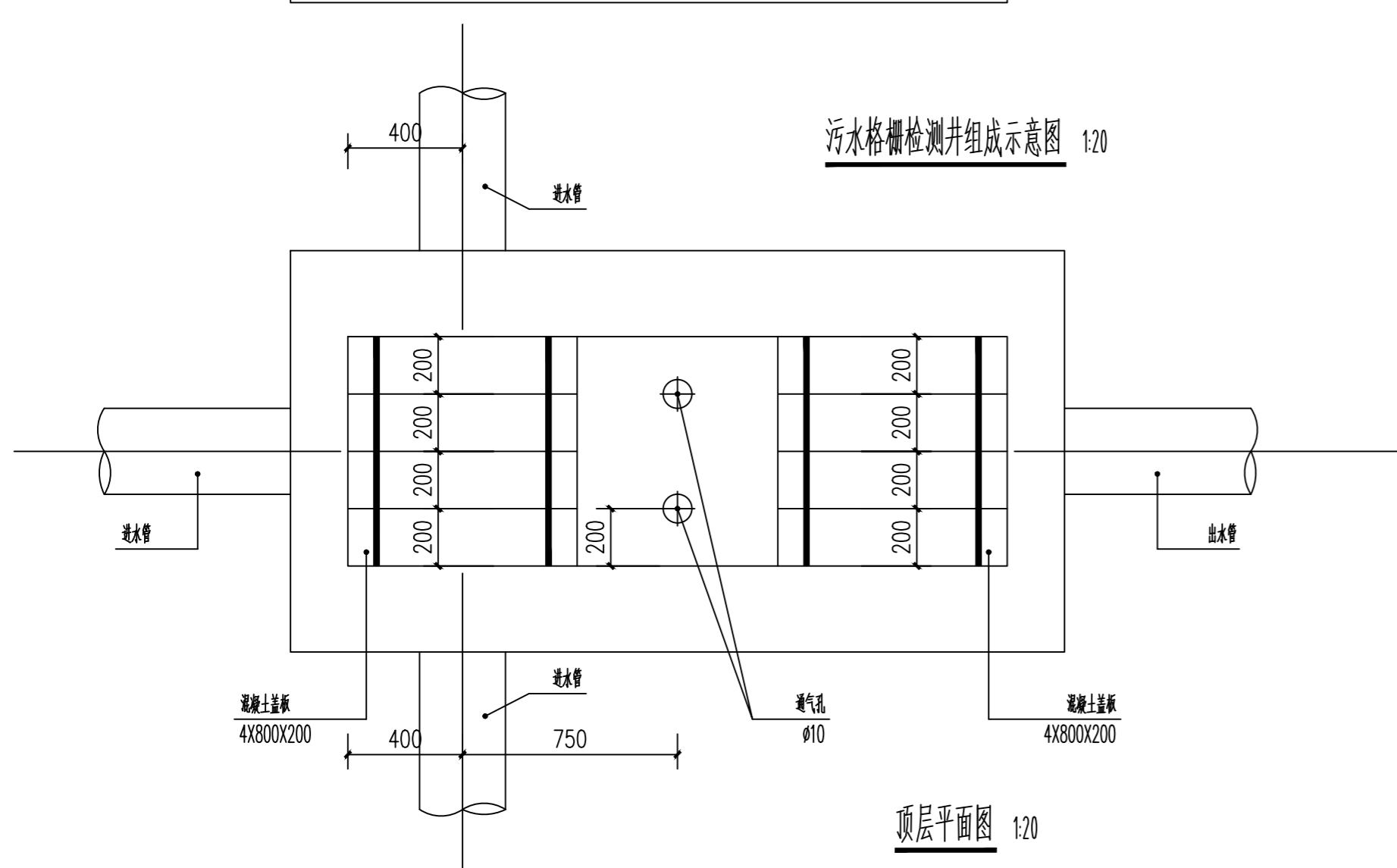
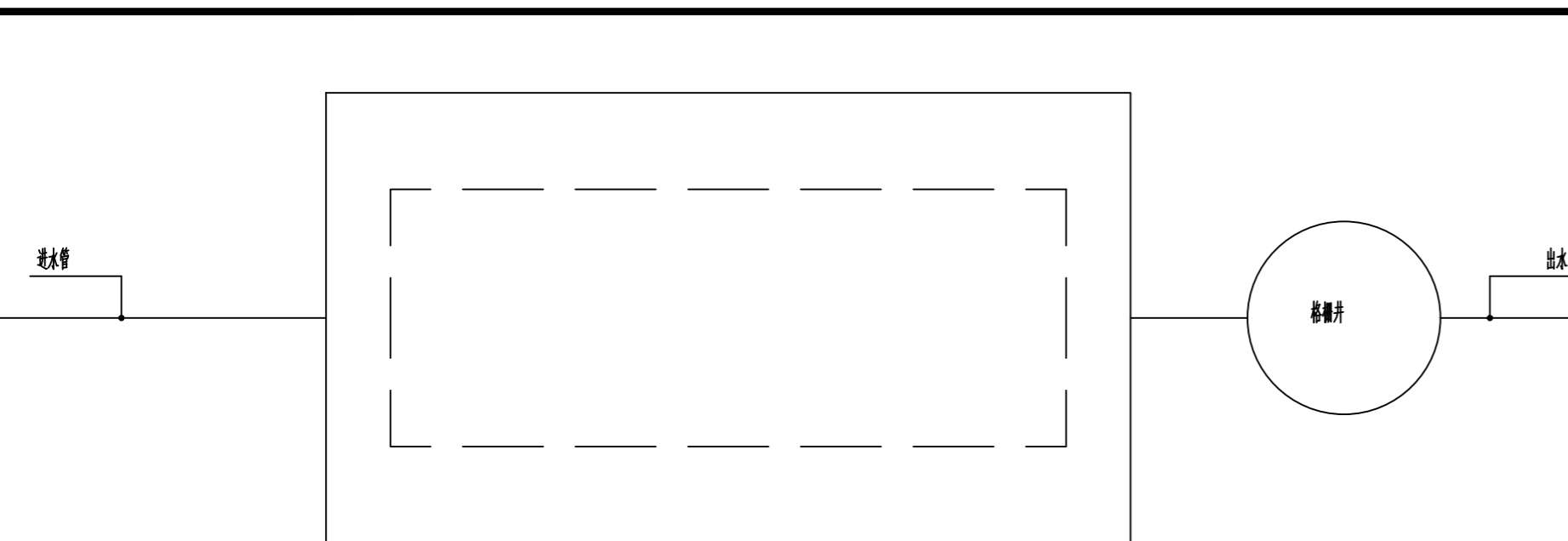
1-1剖面图 1:20



管道交叉处平面图 1:20

单位出图专用章		个人执业专用章		上海开艺设计集团有限公司 工程设计证书编号(甲级): A131001607		建设单位	上海市浦东新区教育局工程管理中心	设计编号	
				审定: 汪家明 专业负责: 阙立群 审核: 阙立群 校对: 刘双锋 项目负责: 王光水 设计: 施光红		项目名称	上海市浦东新区三林镇八团等八所学校改扩建及新建工程	设计阶段	施工图
				雨水收集口、沟槽回填详图		工程名称	上海市浦东新区八团等八所学校改扩建及新建工程	专业	给排水
						图名	雨水收集口、沟槽回填详图	图号	水施-07
						版别	A	比例	图示
								日期	202604

日期	
姓名	
专业	暖通电气
日期	
姓名	
专业	建筑结构



说明:  
 1. 本图单位为毫米。  
 2. 格栅为焊接结构, 框架四角应为直角, 正负差不大于±1mm。  
 3. 每组格栅设⊙号扁钢三道, 中间及两端各设一道, 扁钢⊙号扁钢角钢焊接。  
 4. 应在井体施工完后, 在进行格栅制作, 格栅长度应根据现场实际情况确定。

格栅构件数量表

编号	规格	材料	单位	数量	备注
1	扁钢 5×50×L	不锈钢(1Cr18Ni)	根	20	栅条间距35
2	扁钢 5×90×L	不锈钢(1Cr18Ni)	根	1	L=765
3	角钢 L70×70×7-7	不锈钢(1Cr18Ni)	根	N	N根据栅格长度确定
4	扁钢 5×80×L	不锈钢(1Cr18Ni)	根	1	L=765
5	扁钢 8×80×170	不锈钢(1Cr18Ni)	根	3	热胀后焊接
6	角钢 L100×100×8-800	不锈钢(1Cr18Ni)	根	1	与扒脚螺栓焊接后预埋
7	扒脚螺栓 φ19×250	不锈钢(1Cr18Ni)	根	4	预埋

单位出图专用章		个人执业专用章		上海开艺设计集团有限公司 工程设计证书编号(甲级): A131001607		建设单位	上海市浦东新区教育局工程管理中心	设计编号	
				审定: 汪家明 专业负责: 阙立群 审核: 阙立群 校对: 刘双锋 项目负责: 王光水 设计: 施光红		项目名称	上海市浦东新区三林镇八团等八村 学校生活污水处理工程	设计阶段	施工图
				格栅池详图		工程名称	上海市浦东新区八团等八村 学校生活污水处理工程	专业	给排水
						图名	格栅池详图	图号	水施-08
						版别	A	比例	1:50
								日期	202604



日期	
姓名	
专业	暖通电气
姓名	
专业	建筑构造
姓名	
专业	给排水

一、设计依据:

- 建设部行业标准《餐饮废水隔油池》(CJ/T295-2008)
- 《建筑给水排水设计规范》(GB50015-2009)
- 《2009全国民用建筑工程设计技术措施 给水排水》
- 《饮食建筑设计规范-JGJ64-89》
- 《上海市污水综合排放标准》(DB31/99-2009)
- 《国家污水综合排放标准》(GB8979-1996)
- 《隔油提升一体化设备》(CJ/T410-2012)

二、设计标准

1、已知用餐人数及用餐类型

$$Q_{h1} = Nq_0K_h / t$$

$Q_{h1}$ 、 $Q_{h2}$ ---小时处理水量 (m<sup>3</sup>/h)

N-----餐厅的用餐人数

S-----餐厅、餐厅的使用面积 (m<sup>2</sup>)

S<sub>S</sub>-----餐厅每个座位最小使用面积 (m<sup>2</sup>)

2、已知餐厅面积及用餐类型

$$Q_{h2} = Sq_0K_hP/S_S t$$

K<sub>h</sub>-----变化系数 (h)

q<sub>0</sub>-----用水定额 (L)

t-----使用时间 (h)

公式说明:

三、参数选择依据

表1公共建筑生活用水定额及小时变化数

序号	用水项目名称	单位	最高日生活用水定额q <sub>0</sub>	使用时数 (h)	小时变化系数 (k <sub>h</sub> )
1	中餐酒楼	每顾客每次	40-60	10-12	1.5-1.2
2	快餐店、职工、及学生食堂	每顾客每次	20-25	12-16	1.5-1.2
3	酒吧、咖啡馆、茶座、卡拉OK房	每顾客每次	5-15	8-18	1.5-1.2

表2餐厅与餐厅每座最小使用面积

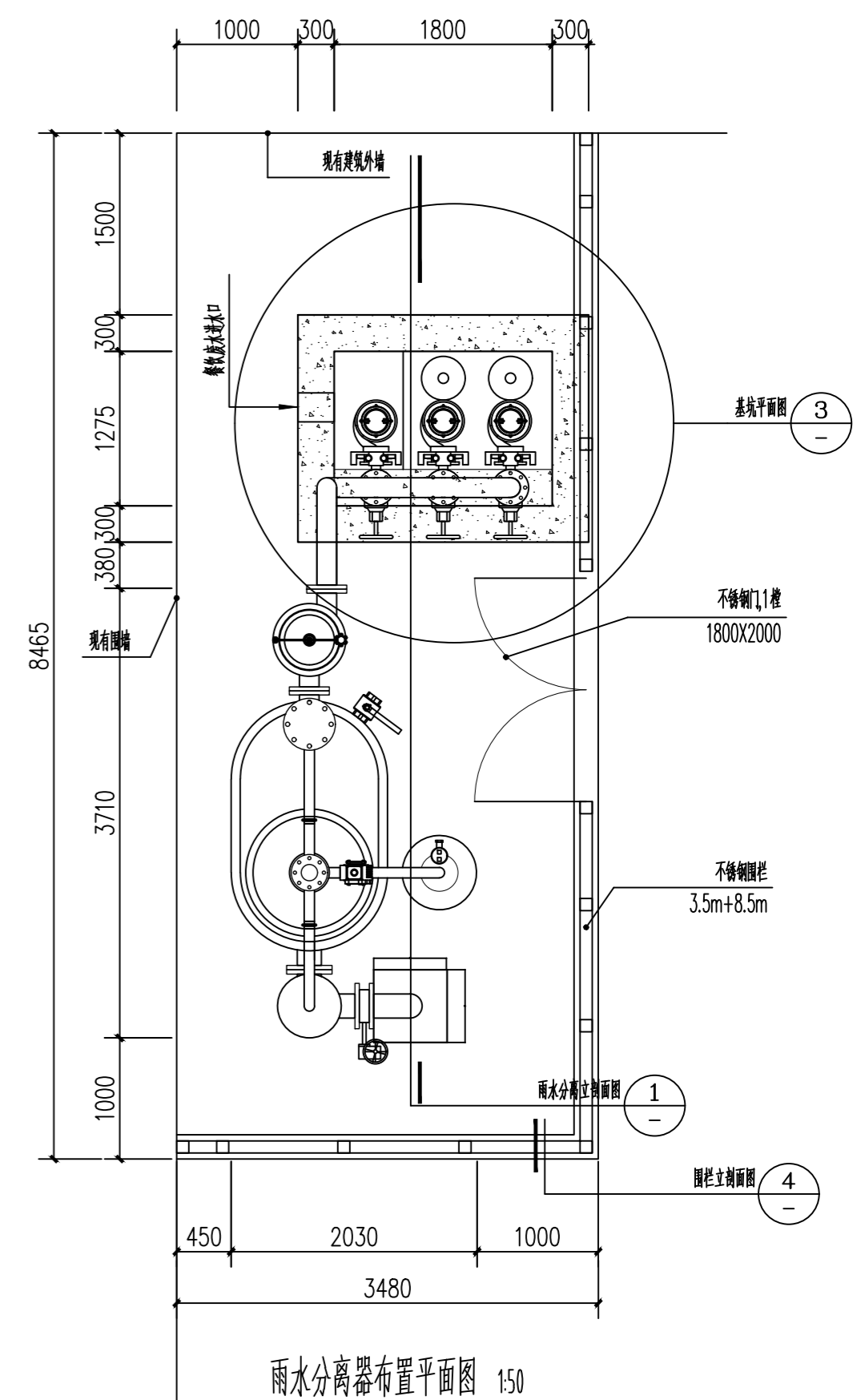
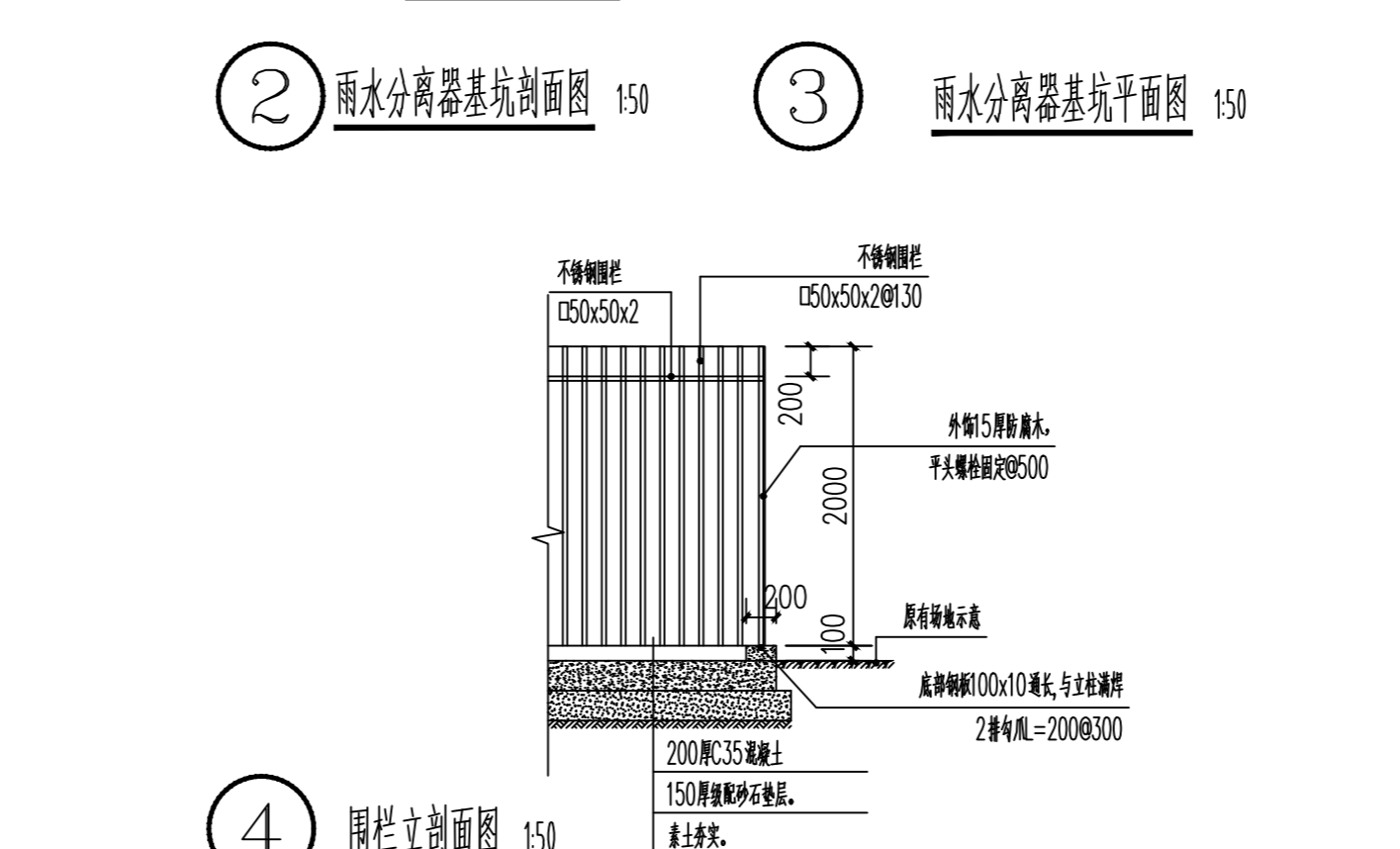
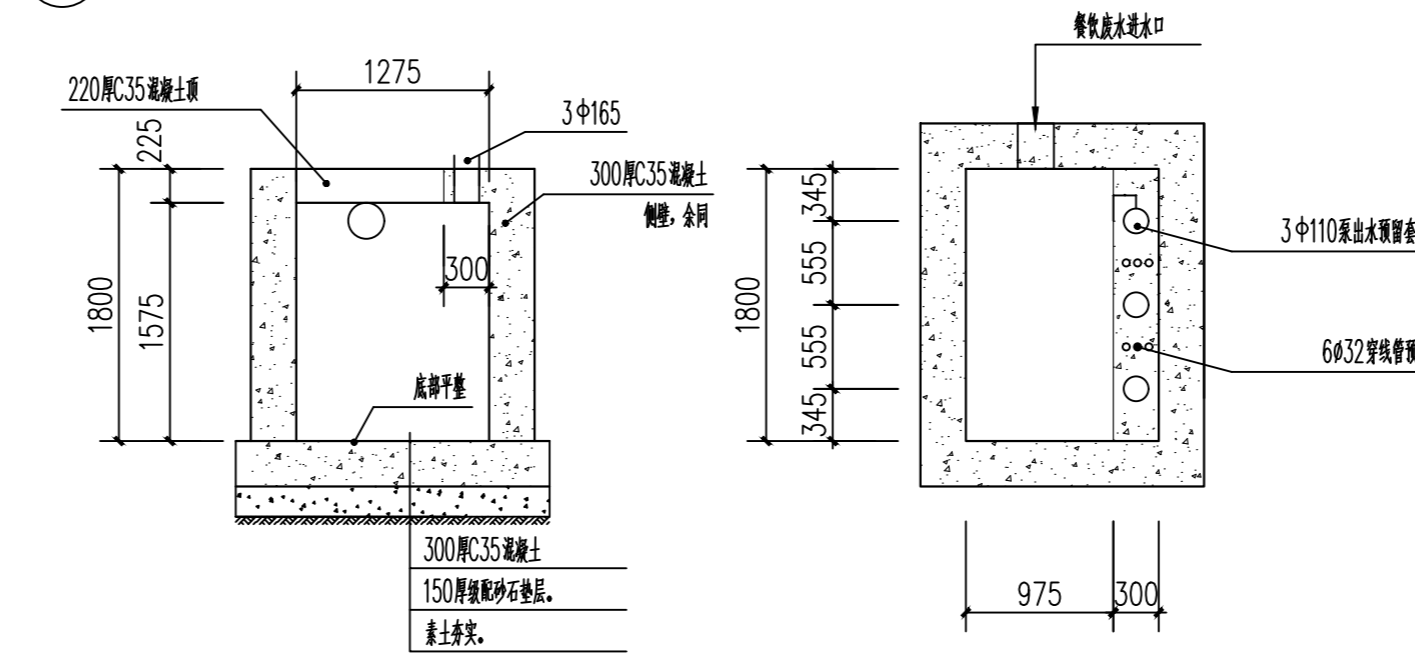
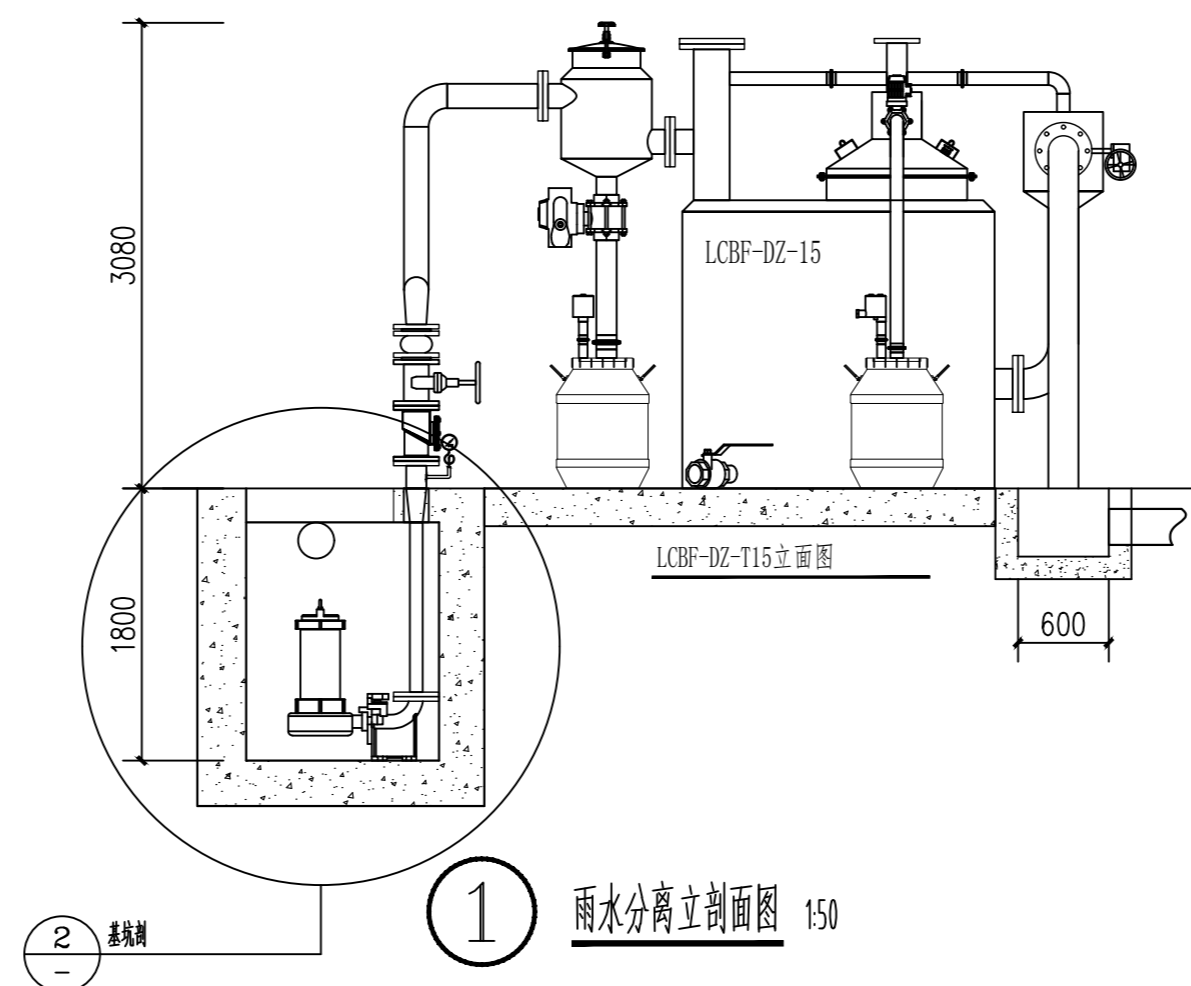
等级	类别	餐馆、餐厅 (m <sup>2</sup> /座)	饮食店、饮食厅 (m <sup>2</sup> /座)	食堂、餐厅 (m <sup>2</sup> /座)
1		1.30	1.30	1.10
2		1.10	1.10	0.85
3		1.00	---	---

四、设备特点:

- 1、采用不锈钢SUS304(SUS316L)制作,具有较强的耐腐蚀性;
- 2、采用两级分离,三段组合,实用性广;
- 3、采用智能温控装置(集油区自动加热)确保油脂一年四季不结块;
- 4、全密封结构,无异味;
- 5、全自动排渣、排油;
- 6、全自动触摸屏及PLC组合控制,更人性化操作模式,可预留BA接口,满足远程控制。

五、应用范围

LCBF环保型油水分离设备广泛应用于含各种矿物油(原油除外)、植物油、动物油或其混合物的油水分离场所,如餐厅、酒楼、工厂、医院、学校、机关单位、汽修厂、机修厂、加油站和工矿企业等场所产生的含油污水的处理,是厨房必备的油、水分离设备,以及车库排水管隔油的理想设备。



单位出图专用章		个人执业专用章		上海开艺设计集团有限公司 工程设计证书编号(甲级): A131001607		建设单位	上海市浦东新区教育局工程管理中心	设计编号	
						项目名称	上海浦东新区三林镇小学	设计阶段	施工图
						工程名称	上海浦东新区三林镇小学新建工程	专业	给排水
						图名	油水分离器	图号	水施-10
						版别	A	比例	图示
								日期	202604