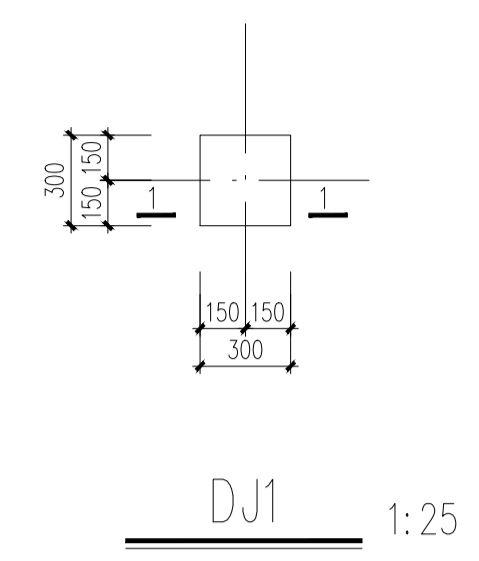
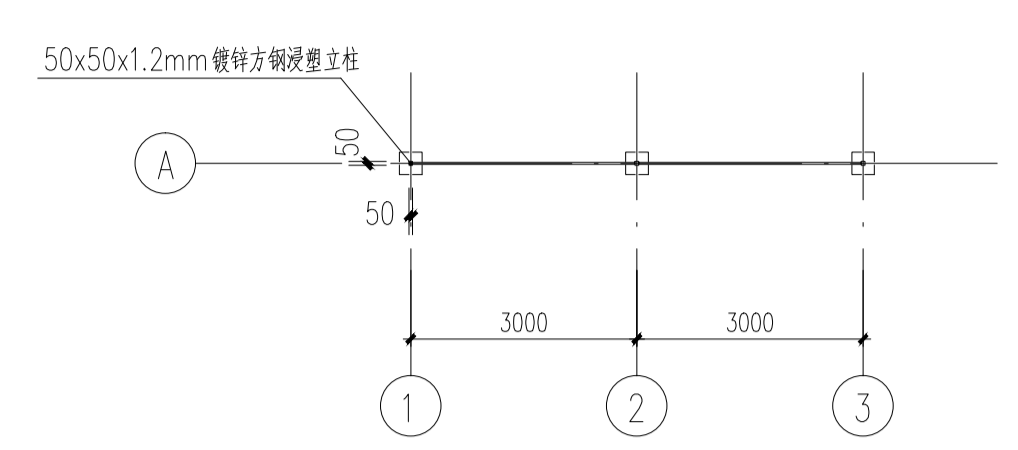


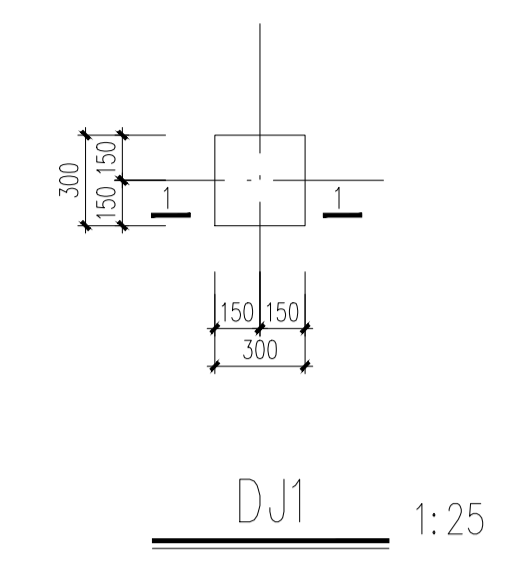
围挡平面布置标准段图 1:100



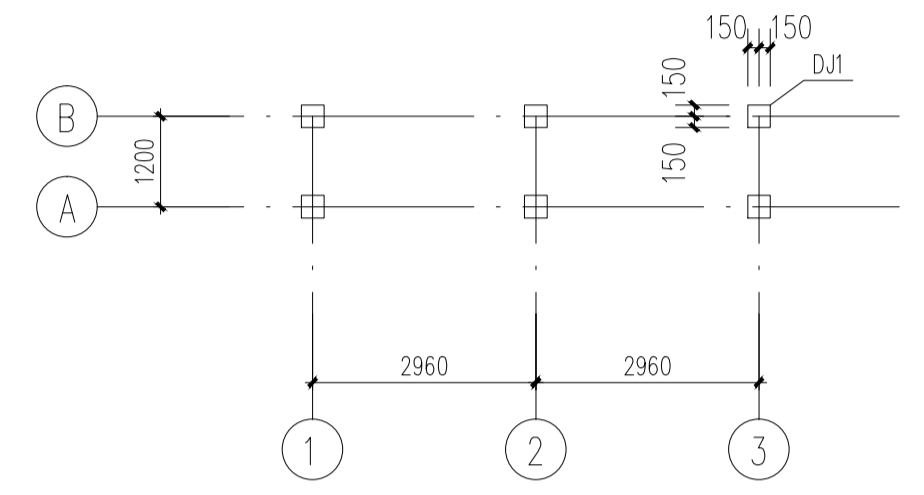
DJ1 1:25



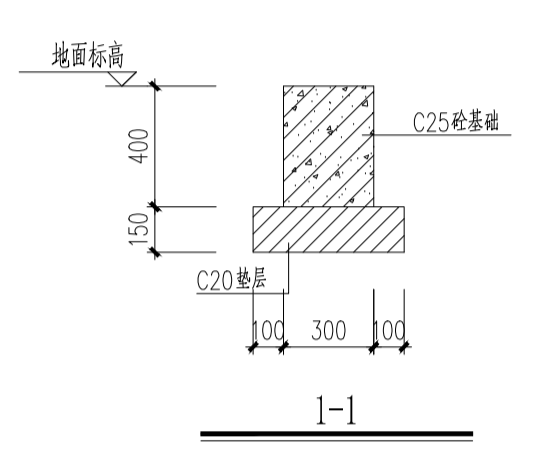
护栏网平面布置标准段图 1:100



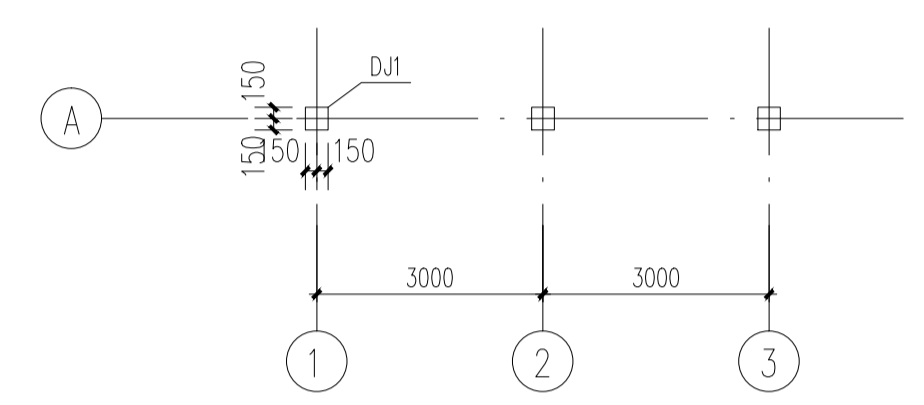
DJ1 1:25



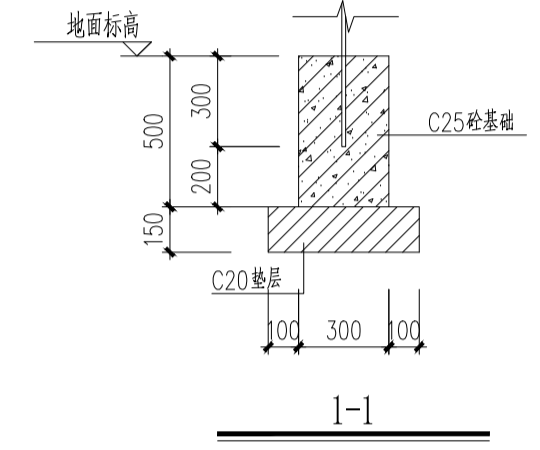
围挡基础平面布置标准段图 1:100



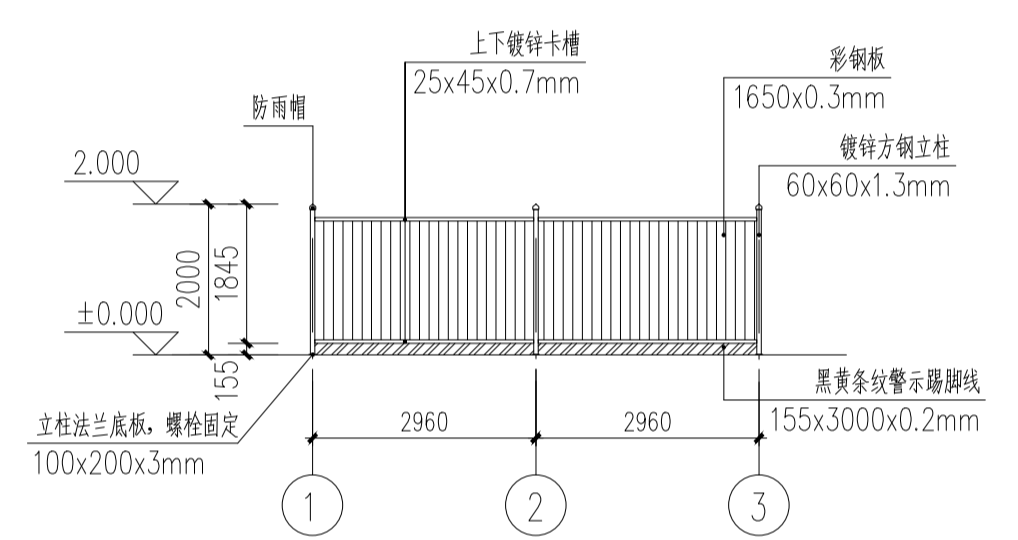
1. 基础下淤泥、泥土应全部挖除，用粘土回填压实至设计标高，压实系数不低于0.94。



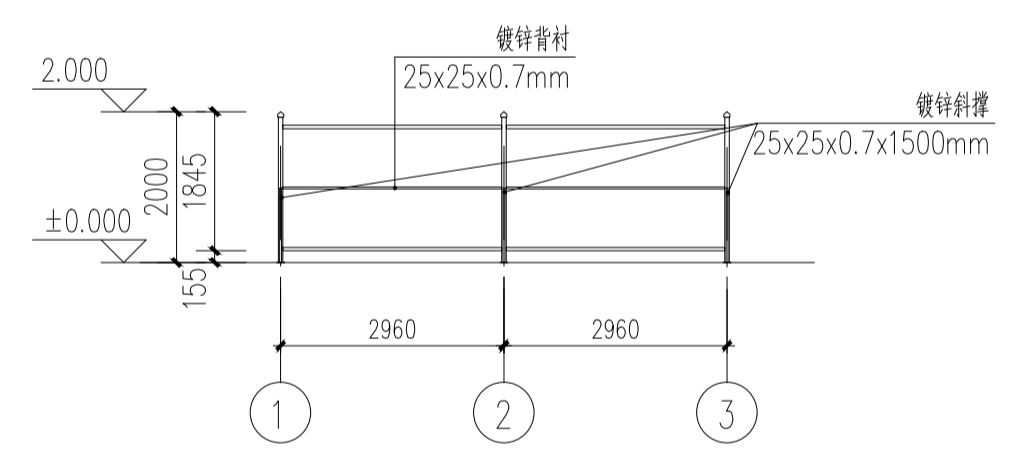
护栏网基础平面布置标准段图 1:100



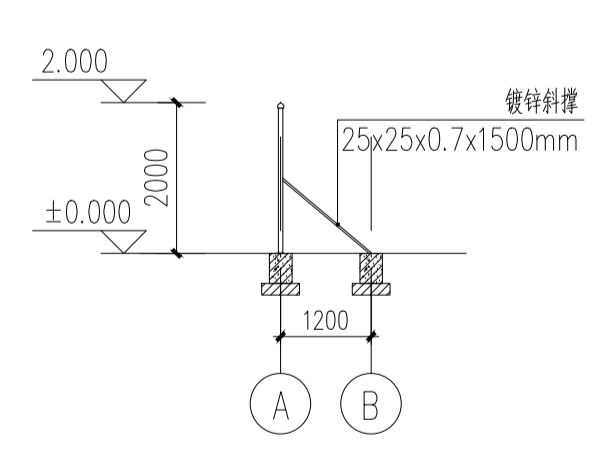
1. 基础下淤泥、泥土应全部挖除，用粘土回填压实至设计标高，压实系数不低于0.94。



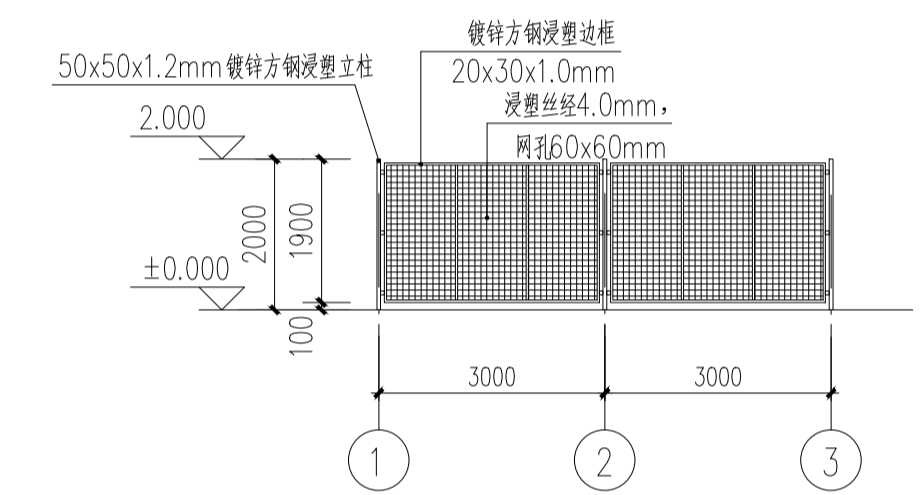
围挡正立面标准段图 1:100



围挡背立面标准段图 1:100



围挡侧面图 1:100



护栏网立面标准段图 1:100

