

# 路灯控制箱和 RTU 改造工程

## 竞 争 性 磋 商 文 件

采购单位：上海市嘉定区城市建设综合管理事务中心

代理单位：上海新逸园建设咨询有限公司

2026年04月29日

2026年04月29日

# 目录

第一章	竞争性磋商公告 .....	3
第二章	响应方须知 .....	6
第三章	政府采购主要政策 .....	21
第四章	项目需求 .....	22
第五章	竞争性磋商程序及评审办法 .....	33
第六章	响应文件格式附件 .....	39
第七章	合同文本 .....	58
第八章	质疑受理要求及附件 .....	91

# 第一章 竞争性磋商公告

根据《中华人民共和国政府采购法》、《政府采购竞争性磋商采购方式管理暂行办法》及相关法律法规、法规之规定，上海新逸园建设咨询有限公司受采购人委托，对路灯控制箱和 RTU 改造工程进行国内竞争性磋商采购，特邀请合格的供应商参加磋商。

## 一、合格的供应商必须具备以下条件：

1. 符合《中华人民共和国政府采购法》第二十二条规定的供应商；
2. 根据《上海市政府采购供应商登记及诚信管理办法》已登记入库的供应商，详情请登陆“上海政府采购网”（<http://www.zfcg.sh.gov.cn>）；
3. 其他资质要求：
  - 3.1 依法缴纳税收和社会保障资金、近三年没有重大违法记录的声明
  - 3.2 具有住建部颁发的市政公用工程施工总承包三级及以上资质，或城市及道路照明工程专业承包三级及以上资质及安全生产许可证；
  - 3.3 项目经理具有市政公用或机电工程专业贰级及以上建造师职业资格；
  - 3.4 未被列入“信用中国”网站([www.creditchina.gov.cn](http://www.creditchina.gov.cn))失信被执行人名单、重大税收违法案件当事人名单和中国政府采购网([www.ccgp.gov.cn](http://www.ccgp.gov.cn))政府采购严重违法失信行为记录名单的供应商；
  - 3.5 本项目专门面向中小微企业；
  - 3.6 不允许联合体投标。

## 二、项目概况：

- 1、项目名称：路灯控制箱和 RTU 改造工程
- 2、项目编号：310114000260408101801-14343761 报建编号：2602JD0133
- 3、项目主要内容、数量及简要规格描述或项目基本情况介绍：工程范围为嘉定区内的区管道路，建设内容为对 42 台控制箱及 268 台区域控制器（RTU）进行升级改造。
- 4、交付日期合同签订之日起至 2026 年 12 月 31 日
- 5、采购项目适用原因：按照招标投标法及其实施条例必须进行招标的工程建设项目以外的工程建设项目
- 6、采购预算金额：3261900.00 元
- 7、采购项目需要落实的政府采购政策情况：根据财库〔2020〕46 号，本项目专门面向中小企业，执行《中小企业化型标准》工信部联企业〔2011〕300 号。

## 三、磋商文件的获取

- 1、合格的供应商可于 本公告发布之日起至，登录“上海政府采购网”（<http://www.zfcg.sh.gov.cn>）在网上招标系统中上传如下材料：

无。

2、凡愿参加磋商的合格供应商可 2026-04-30 至 2026-05-11 上午 00:00:00~12:00:00，下午 12:00:00~23:59:59 的时间内下载（获取）磋商文件并按照磋商文件要求参加磋商。

3、获取竞争性磋商文件其他说明：无。

注：供应商须保证所提交的响应文件、资料的内容真实、完整、有效、一致，如递交虚假的响应文件、资料或填写信息错误导致的与本项目有关的任何损失由供应商承担。

#### 四、磋商响应截止时间和磋商时间：

1、磋商响应截止时间：2026-05-14 14:00:00。迟到或不符合规定的响应文件恕不接受。

2、磋商时间：2026-05-14 14:00:00

#### 五、磋商响应文件递交地点和磋商地点

1、磋商响应文件递交地点：供应商应根据有关规定和方法，在上海市政府采购信息管理平台的门户网站上海政府采购网（<http://www.zfcg.sh.gov.cn>）（简称：电子采购平台）电子招投标系统提交。

2、磋商地点：上海市嘉定区澄浏公路 52 号 8 号楼 302 室。

3、磋商所需携带其他材料：（1）自带电脑及 CA 证书；（2）U 盘（电子组价文件一份）（3）法人证明及身份证或法定代表人授权委托书及被授权人身份证。

#### 六、发布公告的媒介：

以上信息若有变更我们会通过“上海政府采购网”通知，请供应商关注。

#### 七、其他事项

根据上海市财政局《关于上海市政府采购信息平台招投标系统正式运行的通知》（沪财采[2014]27 号）的规定，本项目竞争性磋商相关活动在上海市政府采购信息平台（简称：电子采购平台）（网址：[www.zfcg.sh.gov.cn](http://www.zfcg.sh.gov.cn)）电子招投标系统进行。电子采购平台是由市财政局建设和维护。供应商应根据《上海市电子政府采购管理暂行办法》等有关规定和要求执行。

供应商应在响应截止时间前尽早加密上传响应文件，电话通知采购代理进行签收，并及时查看采购代理在电子采购平台上的签收情况，以免因临近响应截止时间上传造成采购代理无法在响应截止前完成签收的情形。未签收的响应文件视为响应未完成。

#### 八、联系方式

1、采购人：上海市嘉定区城市建设综合管理事务中心

地址：上海市嘉定区金沙路 255 号

联系人：樊月波

电话号码：021-69921969

2、采购代理机构：上海新逸园建设咨询有限公司

地 址：嘉定区澄浏公路 52 号 8 号楼 302 室

电话号码：39519972

联系人：沈幼

## 第二章 响应方须知

### 前附表

本附表是对供应商须知说明，与“供应商须知”部分具有同等的法律效力，务请各供应商注意。

序号	目录名称	内 容
1	项目名称	路灯控制箱和 RTU 改造工程
2	项目内容	工程范围为嘉定区内的区管道路，建设内容为对 42 台控制箱及 268 台区域控制器（RTU）进行升级改造。具体服务内容详见“招标需求”。
3	采购预算金额	3261900.00 元。
4	<b>最高投标限价</b>	<b>323.2169 万元</b> ，超过最高限价金额的投标文件不予接受
5	招标方式	竞争性磋商
6	招标人	招 标 人：上海市嘉定区城市建设综合管理事务中心 地址：嘉定区金沙路 255 号 联系人：樊月波 电话号码：69921969
7	招标代理单位	招标代理单位：上海新逸园建设咨询有限公司 地 址：嘉定区澄浏公路 52 号 8 号楼 302 室 联 系 人：沈幼 电 话：39519972
8	报名、发售磋商文件	详见招标公告
9	投标保证金	递交办法详见“供应商须知附件”（本项目不收取投标保证金）
10	现场踏勘	如需召开现场踏勘会，时间、地址由招标人在磋商响应截止时间前以邮件或者电话形式另行通知。
11	疑问提问截止时间(如有)	潜在投标人对磋商文件如有疑问，可要求澄清，书面询问提交截止时间为报名结束后第二天上午 11:00 前书面询问提交地点：上海市嘉定区澄浏公路 52 号 8 号楼 302 室 联系人：沈幼 电话:39519972 潜在投标人如发现磋商文件及其评审办法中存在含糊不

		清、相互矛盾、多种含义以及歧视性不公正条款或违法违规等内容时，请在答疑截止日前向招标人反映，逾期视为对磋商文件条款没有任何异议。
12	答疑会(如有)	招标代理单位将根据投标人的澄清要求决定是否召开答疑会，答疑会召开的具体时间和地址将另行通知。在答疑会上，招标人和招标代理只答复与磋商文件内容有关的问题，并有权对于任何与磋商文件无关的问题不作解答。招标人与招标代理研究后，对认为有必要回答的问题，将以补充磋商文件形式通知所有磋商文件收受人。投标人在收到补充磋商文件后应尽快以书面形式予以确认。
13	投标	磋商响应截止时间： <b>2026-05-14 14:00:00</b> 晚于磋商响应截止时间的投标文件将被拒绝 磋商文件递交地点：上海政府采购网” ( <a href="http://www.zfcg.sh.gov.cn">http://www.zfcg.sh.gov.cn</a> )
14	投标人代表出席开标会需提交的材料	磋商时间： <b>2026-05-14 14:00:00</b> 磋商地点：嘉定区澄浏公路 52 号 8 号楼 302 室 <b>届时须由法定代表人或被授权人携带：</b> (1) 自带电脑及 CA 证书；(2) U 盘（电子组价文件一份） (3) 法人证明及身份证或法定代表人授权委托书及被授权人身份证。 <b>未按要求携带委托书或被委托人与响应文件中授权委托人不一致时，将被拒绝参加磋商。</b>
15	投标有效期	90 日历天
16	质量要求	一次性验收合格 100%
17	工期	合同签订之日起至 2026 年 12 月 31 日
18	分包	本项目是否允许分包 <input checked="" type="checkbox"/> 不允许 <input type="checkbox"/> 允许，具体要求： (1) 可以分包履行的具体内容：_____； (2) 允许分包的金额或者比例：_____； (3) 接受分包合同企业应具备资格条件（如有）：_____； (4) 其他要求：_____。
19	转包	不得转包。
20	政采贷	有需求的供应商可登陆上海市政府采购网政采贷金融服

		务模块获取“政采贷”信息、在线办理贷款业务。
21	中小企业划分标准所属行业	建筑业

## 供应商须知

### 一、总则

#### 1. 概述

1.1 根据《中华人民共和国政府采购法》、《政府采购竞争性磋商采购方式管理暂行办法》等有关法律、法规和规章的规定，本采购项目已具备竞争性磋商条件。

1.2 本磋商文件仅适用于《采购邀请》和《供应商须知》前附表中所述采购项目的竞争性磋商采购。

1.3 磋商文件的解释权属于《采购邀请》和《供应商须知》前附表中所述的采购方。

1.4 参与采购活动的所有各方，对在参与磋商过程中获悉的国家、商业和技术秘密以及其它依法应当保密的内容，均负有保密义务，违者应对由此造成的后果承担全部法律责任。

1.5 根据上海市财政局《关于上海市政府采购信息管理平台招投标系统正式运行的通知》（沪财采[2014]27号）的规定，本项目磋商相关活动在上海市政府采购信息管理平台（网址：[www.zfcg.sh.gov.cn](http://www.zfcg.sh.gov.cn)）电子招投标系统进行。

#### 2. 定义

2.1 “采购项目”系指《供应商须知》前附表中所述的采购项目。

2.2 “服务”系指磋商文件规定的供应商为完成采购项目所需承担的全部义务。

2.3 “采购方”系指《供应商须知》前附表中所述的组织本次磋商的采购代理和采购人。

2.4 “供应商”系指从采购方处按规定获取磋商文件，并按照磋商文件向采购方提交响应文件的供应商。

2.5 “成交供应商”系指成交的供应商。

2.6 “甲方”系指采购人。

2.7 “乙方”系指成交并向采购人提供服务的供应商。

2.8 磋商文件中凡标有“★”的条款均系实质性要求条款。

2.9 “电子采购平台”系指上海市政府采购信息管理平台的门户网站上海政府采购网（[www.zfcg.sh.gov.cn](http://www.zfcg.sh.gov.cn)）。是由市财政局建设和维护。

#### 3. 合格的供应商

3.1 符合《采购邀请》和《供应商须知》前附表中规定的合格供应商所必须具备的资质条件和特定条件。

3.2 《采购邀请》和《供应商须知》前附表规定接受联合体响应的，除应符合本章第3.1项要求外，还应遵守以下规定：

（1）联合体各方应按磋商文件提供的格式签订联合体协议书，明确联合体各方权利义务；联合体协议书应当明确联合体主办方、由主办方代表联合体参加采购活动；

（2）联合体中有同类资质的供应商按联合体分工承担相同工作的，应当按照资质等级较低的供

应商确定资质等级；

(3) 采购人、采购代理机构根据采购项目的特殊要求规定供应商特定条件的，联合体各方中至少应当有一方符合采购规定的特定条件。

(4) 联合体各方不得再单独参加或者与其他供应商另外组成联合体参加同一合同项下的政府采购活动。

#### **4. 合格的服务**

4.1 供应商所提供的服务应当没有侵犯任何第三方的知识产权、技术秘密等合法权利。

4.2 供应商提供的服务应当符合磋商文件的要求，并且其质量完全符合国家标准、行业标准或地方标准，均有标准的以高（严格）者为准。没有国家标准、行业标准和企业标准的，按照通常标准或者符合采购目的的特定标准确定。

#### **5. 磋商费用**

不论采购的结果如何，供应商均应自行承担所有与磋商有关的全部费用，采购方在任何情况下均无义务和责任承担这些费用。

#### **6. 信息发布**

本采购项目需要公开的有关信息，包括竞争性磋商公告、磋商文件澄清或修改公告、成交公告以及延长响应文件提交截止时间等与采购活动有关的通知，采购人、采购代理机构均将通过“上海政府采购网”（网址：[www.zfcg.sh.gov.cn](http://www.zfcg.sh.gov.cn)）公开发布。供应商在参与本采购项目采购活动期间，请及时关注以上媒体上的相关信息，供应商因没有及时关注而未能如期获取相关信息，及因此所产生的一切后果和责任，由供应商自行承担，采购人、采购代理机构在任何情况下均不对此承担任何责任。

#### **7. 询问与质疑**

7.1 供应商对采购活动事项有疑问的，可以向采购方提出询问。询问可以采取电话、电子邮件、当面或书面等形式。对供应商的询问，采购方将依法及时作出答复，但答复的内容不涉及商业秘密或者依法应当保密的内容。

7.2 投标人认为招标文件、招标过程或中标结果使自己的合法权益受到损害的，可以在知道或者应知其权益受到损害之日起七个工作日内，以书面形式向招标人提出质疑。其中，对招标文件的质疑，应当在其获得招标文件之日（以电子采购平台上显示的报名时间为准）起七个工作日内提出；对招标过程的质疑，应当在各招标程序环节结束之日起七个工作日内提出；对中标结果的质疑，应当在中标公告期限届满之日起七个工作日内提出。

投标人应当在法定质疑期内一次性提出针对同一采购程序环节的质疑，超过次数的质疑将不予受理。以联合体形式参加政府采购活动的，其质疑应当由组成联合体的所有供应商共同提出。

7.3 供应商可以委托代理人进行质疑。代理人提出质疑应当提交供应商签署的授权委托书，并提供相应的身份证明。授权委托书应当载明代理人的姓名或者名称、代理事项、具体权限、期限和相关事项。供应商为自然人的，应当由本人签字；供应商为法人或者其他组织的，应当由法定代表人、

主要负责人签字或者盖章，并加盖公章。

7. 4 供应商提出质疑应当提交质疑函和必要的证明材料。质疑函应当包括下列内容：

- (1) 供应商的姓名或者名称、地址、邮编、联系人及联系电话
- (2) 质疑项目的名称、编号
- (3) 具体、明确的质疑事项和与质疑事项相关的请求
- (4) 事实依据
- (5) 必要的法律依据
- (6) 提出质疑的日期

供应商为自然人的，应当由本人签字；供应商为法人或者其他组织的，应当由法定代表人、主要负责人，或者其授权代表签字或者盖章，并加盖公章。

7. 5 供应商提起询问和质疑，应当按照《政府采购质疑和投诉办法》（财政部令第 94 号）及《上海新逸园建设咨询有限公司供应商询问、质疑处理规程》的规定办理。质疑函或授权委托书的内容不符合《供应商须知》第 7.3 条和第 7.4 条规定的，采购方将当场一次性告知供应商需要补正的事项，供应商超过法定质疑期未按要求补正并重新提交的，视为放弃质疑。

质疑书的递交可以采取邮寄、快递或当面递交形式。采取传真形式的，应当在传真发出之日起两个工作日内，将质疑书原件以邮寄、快递或当面递交的方式送达上海新逸园建设咨询有限公司，质疑联系方式详见第八章。

7. 6 采购方将在收到供应商的书面质疑后七个工作日内作出答复，并以书面形式通知提出质疑的供应商和其他有关供应商，但答复的内容不涉及商业秘密或者依法应当保密的内容。

7. 7 对供应商询问或质疑的答复将导致磋商文件变更或者影响招标活动继续进行的，采购方将通知提出询问或质疑的供应商，并在原招标公告发布媒体上发布变更公告。

## 8. 公平竞争和诚实信用

8. 1 供应商在本磋商项目的竞争中应自觉遵循公平竞争和诚实信用原则，不得存在腐败、欺诈或其他严重违背公平竞争和诚实信用原则、扰乱政府采购正常秩序的行为。“腐败行为”是指提供、给予任何有价值的东西来影响采购人员在采购过程或合同实施过程中的行为；“欺诈行为”是指为了影响采购过程或合同实施过程而提供虚假材料，谎报、隐瞒事实的行为，包括供应商之间串通磋商等。

8. 2 如果有证据表明供应商在本磋商项目的竞争中存在腐败、欺诈或其他严重违背公平竞争和诚实信用原则、扰乱政府采购正常秩序的行为，采购方将拒绝其提交响应文件，并将报告政府采购监管部门查处；成交后发现的，成交供应商须参照《中华人民共和国消费者权益保护法》第 55 条之条文描述方式双倍赔偿采购人，且民事赔偿并不免除违法供应商的行政与刑事责任。

8. 3 采购方将在解密后至评审前，通过“信用中国”网站([www.creditchina.gov.cn](http://www.creditchina.gov.cn))、中国政府采购网([www.ccgp.gov.cn](http://www.ccgp.gov.cn))查询相关供应商信用记录，并对供应商信用记录进行甄别，对列入“信用中国”网站([www.creditchina.gov.cn](http://www.creditchina.gov.cn))失信被执行人名单、重大违法案件当事人名单、中国政府采购

网(www.ccgp.gov.cn)政府采购严重违法失信行为记录名单及其他不符合《中华人民共和国政府采购法》第二十二条规定条件的供应商，将拒绝其参与政府采购活动。以上信用查询记录，采购方将打印查询结果页面后与其他采购文件一并保存。

两个以上的自然人、法人或者其他组织组成一个联合体，以一个供应商的身份共同参加政府采购活动的，将对所有联合体成员进行信用记录查询，联合体成员存在不良信用记录的，视同联合体存在不良信用记录。

## 9. 其他

本《供应商须知》的条款如与《采购邀请》、《采购需求》和《竞争性磋商程序及评审办法》就同一内容的表述不一致的，以《采购邀请》、《采购需求》和《竞争性磋商程序及评审办法》中规定的内容为准。

## 二、磋商文件

### 10. 磋商文件构成

10.1 磋商文件由以下部分组成：

- (1) 采购邀请（竞争性磋商公告）
- (2) 供应商须知
- (3) 政府采购主要政策
- (4) 采购需求
- (5) 竞争性磋商程序及评审办法
- (6) 响应文件有关格式
- (7) 合同文本
- (8) 质疑受理要求及附件
- (9) 本项目磋商文件的澄清、答复、修改、补充内容（如有的话）

10.2 供应商应仔细阅读磋商文件的所有内容，并按照磋商文件的要求提交响应文件。如果供应商没有按照磋商文件要求提交全部资料，或者响应文件没有对磋商文件在各方面作出实质性响应，则响应有可能被认定为无效标，其风险由供应商自行承担。

10.3 供应商应认真了解本次磋商的具体工作要求、工作范围以及职责，了解一切可能影响磋商响应报价的资料。一经成交，不得以不完全了解项目要求、项目情况等为借口而提出额外补偿等要求，否则，由此引起的一切后果由供应商负责。

10.4 供应商应按照磋商文件规定的日程安排，准时参加项目磋商有关活动。

### 11. 磋商文件的澄清和修改

11.1 对在提交响应文件截止之日 5 天以前收到的澄清要求，采购方需要对磋商文件进行澄清、答复的；或者在磋商响应截止前的任何时候，采购方需要对磋商文件进行补充或修改的，采购方将会通过“上海政府采购网”以澄清或修改公告形式发布。如果澄清或修改的内容可能影响磋商文件编制

的，且澄清或修改公告发布时间距磋商响应截止时间不足 5 天的，则相应顺延磋商响应截止时间。延长后的具体磋商响应截止时间以最后发布的澄清或修改公告中的规定为准。

11. 2 澄清或修改公告的内容为磋商文件的组成部分。当磋商文件与澄清或修改公告就同一内容的表述不一致时，以最后发出的文件内容为准。

11. 3 磋商文件的澄清、答复、修改或补充都应由采购代理以澄清或更正公告形式发布和通知，除此以外的其他任何澄清、修改方式及澄清、修改内容均属无效，不得作为磋商响应的依据，否则，由此导致的风险由供应商自行承担，采购方不承担任何责任。

11. 4 采购方召开答疑会的，所有供应商应根据磋商文件或者采购方通知的要求参加答疑会。供应商如不参加，其风险由供应商自行承担，采购方不承担任何责任。

## **12. 踏勘现场**

12. 1 采购方组织踏勘现场的，所有供应商应按《供应商须知》前附表规定的时间、地点前往参加踏勘现场活动。供应商如不参加，其风险由供应商自行承担，采购方不承担任何责任。采购方不组织踏勘现场的，供应商可以自行决定是否踏勘现场，供应商需要踏勘现场的，采购方应为供应商踏勘现场提供一定方便，供应商进行现场踏勘时应当服从采购方的安排。

12. 2 供应商踏勘现场发生的费用由其自理。

12. 3 采购方在现场介绍情况时，应当公平、公正、客观，不带任何倾向性或误导性。

12. 4 采购方在踏勘现场中口头介绍的情况，除采购方事后形成书面记录、并以澄清或修改公告的形式发布、构成磋商文件的组成部分以外，其他内容仅供供应商在编制响应文件时参考，采购方不对供应商据此作出的判断和决策负责。

## **三、响应文件**

### **13. 响应的语言及计量单位**

13. 1 供应商提交的响应文件以及供应商与采购方就有关磋商事宜的所有来往书面文件均应使用中文。除签名、盖章、专用名称等特殊情形外，以中文以外的文字表述的响应文件视同未提供。

13. 2 响应计量单位，磋商文件已有明确规定的，使用磋商文件规定的计量单位；磋商文件没有规定的，一律采用中华人民共和国法定计量单位（货币单位：人民币元）。

### **14. 磋商响应有效期**

14. 1 响应文件应从解密之日起，在《供应商须知》前附表规定的磋商响应有效期内有效，磋商响应有效期最少为 90 天。磋商响应有效期比磋商文件规定短的属于非实质性响应，将被认定为无效响应。

14. 2 在特殊情况下，在原磋商响应有效期期满之前，采购方可书面征求供应商同意延长磋商响应有效期。供应商可拒绝接受延期要求而不会导致保证金被没收。同意延长有效期的供应商需要相应延长保证金的有效期，但不能修改响应文件。

14. 3 成交供应商的响应文件作为项目服务合同的附件，其有效期至成交供应商全部合同义务履

行完毕为止。

## 15. 响应文件构成

15.1 响应文件由商务响应文件（包括相关证明文件）和技术响应文件二部分构成。

15.2 商务响应文件（包括相关证明文件）和技术响应文件应具体包含的内容，以第四章《采购需求》规定为准。

## 16. 商务响应文件

16.1 商务响应文件由以下部分组成：

- (1) 《磋商响应函》；
- (2) 《联合体协议书》（若有）；
- (3) 《报价一览表》（以电子采购平台设定为准）；
- (4) 《报价分类明细表》等相关报价表格详见第六章《响应文件有关格式》；
- (5) 《资格条件及实质性要求响应表》；
- (6) 《与磋商有关的响应文件主要内容索引表》；
- (7) 第四章《采购需求》规定的其他内容；
- (8) 相关证明文件（供应商应按照《采购需求》所规定的内容提交相关证明文件，以证明其有资格参加磋商和成交后有能力履行合同）。

## 17. 磋商响应函

17.1 供应商应按照磋商文件中提供的格式完整地填写《磋商响应函》。

17.2 供应商不按照磋商文件中提供的格式填写《磋商响应函》，或者填写不完整的，评审时将按照第五章《竞争性磋商程序及评审办法》中的相关规定予以扣分。

17.3 响应文件中未提供《磋商响应函》的，为无效响应。

## 18. 报价一览表

18.1 供应商应按照磋商文件和电子采购平台电子招投标系统提供的响应文件格式完整地填写《报价一览表》，说明其拟提供服务的内容、数量、价格、时间、价格构成等。

18.2 《报价一览表》是为了便于采购人、采购代理解密，《报价一览表》内容在解密时将当众公布。

18.2 供应商未按照磋商文件的要求和电子采购平台电子招投标系统提供的响应文件格式完整地填写《报价一览表》、或者未提供《报价一览表》，导致其磋商不成功的，其责任和风险由供应商自行承担。

## 19. 报价

19.1 供应商应当按照国家和上海市有关行业管理服务收费的相关规定，结合自身服务水平和承受能力进行报价。供应商应根据“项目采购需求”和“合同条款”的规定进行报价，除《采购需求》中另有说明外，报价应当是供应商为提供本项目所要求的全部服务所发生的一切成本、税费和利润，

包括人工（含工资、社会统筹保险金、加班工资、工作餐、相关福利、关于人员聘用的费用等）、设备、国家规定检测、外发包、材料（含辅材）、管理、税费及利润等。经通知参加磋商的供应商，在磋商结束后还有一次最终报价的机会。

#### 19. 2 报价依据：

- （1）本磋商文件所要求的服务内容、服务期限、工作范围和要求。
- （2）本磋商文件明确的服务标准及考核方式。
- （3）其他供应商认为应考虑的因素。

19. 3 供应商提供的服务应当符合国家和上海市有关法律、法规和标准规范，满足合同约定的服务内容和质量等要求。供应商不得违反标准规范规定或合同约定，通过降低服务质量、减少服务内容等手段进行恶性竞争，扰乱正常市场秩序。

19. 4 除《采购需求》中说明并允许外，每一种单项服务的报价以及采购项目的总价均只允许有一个报价，响应文件中包含任何有选择的报价，采购方对于其响应均将予以拒绝。

19. 5 报价应是固定不变的，不得以任何理由予以变更。任何可变的或者附有条件的磋商报价，采购方均将予以拒绝。

19. 6 供应商应按照磋商文件第六章提供的格式完整地填写各类报价分类明细表，说明其拟提供服务的内容、数量、价格、时间、价格构成等。

19. 7 报价应以人民币报价。

### 20. 资格条件及实质性要求响应表

20. 1 供应商应当按照磋商文件所提供格式，逐项填写并提交《资格条件及实质性要求响应表》，以证明其响应符合磋商文件规定的所有合格供应商资格条件及实质性要求。

20. 2 响应文件中未提供《资格条件及实质性要求响应表》的，为无效响应。

### 21. 与磋商有关的响应文件主要内容索引表

21. 1 供应商应按照磋商文件提供的格式完整地填写《与磋商有关的响应文件主要内容索引表》。

21. 2 《与磋商有关的响应文件主要内容索引表》是为了便于磋商。《与磋商有关的响应文件主要内容索引表》与响应文件其他部分就同一内容的表述应当一致，不一致时按照《供应商须知》第30条“响应文件不一致的修正”规定处理。

### 22. 技术响应文件

22. 1 供应商应按照《采购需求》的要求编制并提交技术响应文件，对采购方的技术需求全面完整地做出响应并编制服务方案，以证明其响应的服务符合磋商文件规定。

22. 2 技术响应文件可以是文字资料、表格、图纸和数据等各项资料，其内容应包括但不限于人力、物力等资源的投入以及服务内容、方式、手段、措施、质量保证及建议等。

### 23. 响应文件的编制和签署

23. 1 供应商应按照磋商文件和电子采购平台电子招投标系统要求的格式填写相关内容。

23.2 响应文件中凡磋商文件要求签署、盖章之处，均应由供应商的法定代表人或法定代表人正式授权的代表签署字样及供应商的公章。供应商名称及公章应显示全称。如果是由法定代表人授权代表签署响应文件，则必须按磋商文件提供的格式出具《法定代表人授权委托书》（如供应商自拟授权书格式，则其授权书内容应当实质性符合磋商文件提供的《法定代表人授权委托书》格式之内容）并将其附在响应文件中。响应文件若有修改错漏之处，须加盖供应商公章或者由法定代表人或法定代表人授权代表签字或盖章。响应文件因字迹潦草或表达不清所引起的后果由供应商自负。

其中对《磋商响应函》、《报价一览表》、《法定代表人授权委托书》、《资格条件及实质性要求响应表》以及《依法缴纳税收和社会保障资金、近三年没有重大违法记录的声明》，供应商未按照上述要求加盖公章的，其响应无效；加盖公章，但没有法定代表人或法定代表人正式授权的代表签署，或者其他填写不完整的，磋商时将按照第五章《竞争性磋商程序及评审办法》中的相关规定予以扣分。

23.3 建设节约型社会是我国落实科学发展观的一项重大决策，也是政府采购应尽的义务和职责，需要政府采购各方当事人在采购活动中共同践行。目前，少数供应商制作的响应文件存在编写繁琐、内容重复的问题，既增加了制作成本，浪费了宝贵的资源，也增加了评审成本，影响了评审效率。为进一步落实建设节约型社会的要求，提请供应商在制作响应文件时注意下列事项：

（1）磋商小组主要是依据响应文件中报价、技术、质量以及售后服务等指标来进行评定。因此，响应文件应根据磋商文件的要求进行制作，内容简洁明了，编排合理有序，与磋商文件内容无关或不符合磋商文件要求的资料不要编入响应文件。

（2）响应文件应规范，应按照规定格式要求规范填写，扫描文件应清晰简洁、上传文件应规范。

#### **四、响应文件的递交**

##### **24. 响应文件的递交**

24.1 供应商应按照磋商文件规定，参考第六章响应文件有关格式，在电子采购平台电子招投标系统中按照要求填写和上传所有响应内容。响应的有关事项应根据电子采购平台规定的要求办理。

24.2 响应文件中含有公章，防伪标志和彩色底纹类文件（如《磋商响应函》、营业执照、身份证、认证证书等）应清晰显示。如因上传、扫描、格式等原因导致评审时受到影响，由供应商承担相应责任。

采购方认为必要时，可以要求供应商提供文件原件进行核对，供应商必须按时提供，否则视作供应商放弃潜在成交资格，并且采购方将对该供应商进行调查，发现有欺诈行为的按有关规定进行处理。

24.3 供应商应充分考虑到网上磋商可能会发生的技术故障、操作失误和相应的风险。对因网上磋商的任何技术故障、操作失误造成供应商响应内容缺漏、不一致或磋商失败的，采购方不承担任何责任。

##### **25. 磋商响应截止时间**

25.1 供应商必须在《采购邀请（竞争性磋商公告）》规定的磋商响应截止时间前将响应文件在电子采购平台电子招投标系统中上传并正式提交。

25.2 在采购方按《供应商须知》规定酌情延长磋商响应截止期的情况下，采购方和供应商受磋商响应截止期制约的所有权利和义务均应延长至新的截止时间。

25.3 在磋商响应截止时间后上传的任何响应文件，采购方均将拒绝接收。

## **26. 响应文件的修改和撤回**

在磋商响应截止时间之前，供应商可以对在电子采购平台电子招投标系统已提交的响应文件进行修改和撤回。有关事项应根据电子采购平台规定的要求办理。

## **五、响应文件解密**

### **27. 解密**

27.1 采购方将按《采购邀请》或《延期公告》（如果有的话）中规定的时间在电子采购平台上组织公开解密。

27.2 解密程序在电子采购平台进行，所有上传响应文件的供应商应登录电子采购平台参加解密。主要流程为签到、解密，每一步骤均应按照电子采购平台的规定进行操作。

27.3 响应文件提交截止，电子采购平台显示解密后，供应商进行签到操作，供应商签到完成后，由采购方解除电子采购平台对响应文件的加密。供应商应在规定时间内使用数字证书对其响应文件解密。签到和解密的操作时长分别为半小时，供应商应在规定时间内完成上述签到或解密操作，逾期未完成签到或解密的供应商，其响应将作无效标处理。因系统原因导致供应商无法在上述要求时间内完成签到或解密的除外。

如电子采购平台磋商程序有变化的，以最新的操作程序为准。

## **六、磋商**

### **28. 磋商小组**

28.1 采购方将依法组建磋商小组，磋商小组由采购人代表和上海市政府采购评审专家组成，其中评审专家的人数不少于磋商小组成员总数的三分之二。

28.2 磋商小组负责对响应文件进行评审和比较，并向采购方推荐成交候选供应商。

### **29. 响应文件的初审**

29.1 解密后，采购方将协助磋商小组对响应文件进行初步审查，检查响应文件内容是否完整、编排是否有序、有无计算上的错误、文件签署是否规范以及供应商资格是否符合要求等。

29.2 在详细评审之前，磋商小组要对供应商资格进行审核并审查每份响应文件是否实质性响应了磋商文件的要求。实质性响应是指响应文件与磋商文件要求的条款、供应商资格、条件和规格相符，没有磋商文件所规定的无效响应情形。磋商小组只根据响应文件本身的内容来判定响应文件的响应性，而不寻求外部的证据。

29.3 没有实质性响应磋商文件要求的响应文件不参加进一步的评审，供应商不得通过修正或撤销不符合要求的偏离或保留从而使其响应成为实质上的响应。

29.4 解密后采购方拒绝供应商主动提交的任何澄清与补正。

29.5 对于响应文件中不构成实质性偏差的小的不正规、不一致或不规范的内容，采购方可以接受。

### **30. 响应文件不一致的修正**

30.1 响应文件内容出现前后不一致的，按照下列规定修正：

- (1) 《报价一览表》内容与响应文件其它部分内容不一致的，以《报价一览表》内容为准；
- (2) 响应文件的大写金额和小写金额不一致的，以大写金额为准；
- (3) 总价与单价和数量的乘积不一致的，以单价计算结果为准，并修正总价；
- (4) 对响应文件中不同文字文本的解释发生异议的，以中文文本为准。

响应文件中如果同时出现上述两种或两种以上错误或矛盾的，则根据以上排序，按照序号在先的方法进行修正。

30.2 响应文件中如果有其他错误或矛盾（明显的文字和计算错误除外），将按不利于出错供应商的原则进行处理，即对于错误或矛盾的内容，磋商时按照对出错供应商不利的情形进行评审；如出错供应商成交，签订合同时按照对出错供应商不利、对采购人有利的条件签约。

30.3 上述修正或处理结果对供应商具有约束作用。

### **31. 响应文件的澄清**

31.1 为有助于对响应文件审查、评价和比较，磋商小组可分别要求供应商对其响应文件中含义不明确、同类问题表述不一致或者有明显文字和计算错误的内容等作出必要的澄清。供应商的澄清不得超出响应文件的范围或者改变响应文件的实质性内容。供应商应按照采购方通知的时间和地点委派授权代表向磋商小组作出说明或答复。

31.2 供应商对澄清问题的说明或答复，应以书面形式提交给采购方，并由法定代表人或其授权代表签字或者加盖公章。由授权代表签字的，应当附法定代表人授权书。供应商为自然人的，应当由本人签字并附身份证明。

31.3 供应商的澄清文件是其响应文件的组成部分。

31.4 供应商的澄清不得超出响应文件的范围或者改变其响应文件的实质性内容，不得通过澄清而使进行澄清的供应商在磋商中更加有利。

### **32. 响应文件的评价与比较**

32.1 磋商小组只对被确定为实质上响应磋商文件要求的响应文件进行评价和比较。

32.2 磋商小组根据《竞争性磋商程序及评审办法》中规定的方法进行评审，并向采购方提交磋商结果文件和推荐成交候选供应商。

### **33. 磋商**

磋商小组所有成员集中与单一供应商分别进行磋商，并给予所有参加磋商的供应商平等的磋商机会。

在磋商过程中，磋商小组可以根据磋商文件和磋商情况实质性变动采购需求中的技术、服务要求以

及合同草案条款，但不得变动磋商文件中的其他内容，由此最终确定符合采购需求的技术指标及相关要求（实质性要求条款不做修改）。实质性变动的内容，须经采购人代表确认。

对磋商文件作出的实质性变动是磋商文件的有效组成部分，磋商小组应当及时以书面形式同时通知所有参加磋商的供应商。

供应商应当按照磋商文件的变动情况和磋商小组的要求重新提交响应文件，并由其法定代表人或授权代表签字或者加盖公章。由授权代表签字的，应当附法定代表人授权书。供应商为自然人的，应当由本人签字并附身份证明。

磋商文件能够详细列明采购标的的技术、服务要求的，磋商结束后，磋商小组应当要求所有实质性响应的供应商在规定时间内提交最后报价，提交最后报价的供应商不得少于 3 家，政府购买服务项目（含政府和社会资本合作项目）、市场竞争不充分的科研项目以及需要扶持的科技成果转化项目，提交最后报价的供应商可以为 2 家。

磋商文件不能详细列明采购标的的技术、服务要求，需经磋商由供应商提供最终设计方案或解决方案的，磋商结束后，磋商小组应当按照少数服从多数的原则投票推荐 3 家以上供应商的设计方案或者解决方案，并要求其在规定时间内提交最后报价。

### **34. 评审的有关要求**

34.1 磋商小组应当公平、公正、客观，不带任何倾向性，磋商小组成员及参与评审的有关工作人员不得私下与供应商接触。

34.2 评审过程严格保密。凡是属于审查、澄清、评价和比较有关的资料以及授标建议等，所有知情人均不得向供应商或其他无关的人员透露。

34.3 任何单位和个人都不得干扰、影响评审活动的正常进行。供应商在评审过程中所进行的试图影响评审结果的一切不符合法律或采购规定的活动，都可能导致其响应被拒绝。

34.4 采购人、采购代理和磋商小组均无义务向供应商做出有关评审的任何解释。

## **七、定标**

### **35. 确认成交供应商**

除了《供应商须知》第 38 条规定的磋商失败情况之外，采购人将根据磋商小组推荐的成交候选供应商及排序情况，依法确认本采购项目的成交供应商。

### **36. 成交公告及成交和未成交通知**

36.1 采购人确认成交供应商后，采购人、采购代理将在两个工作日内通过“上海政府采购网”发布成交公告，公告期限为一个工作日。

36.2 成交公告发布后，采购人、采购代理将及时向成交供应商发出《成交通知书》通知成交。《成交通知书》对采购方和供应商均具有法律约束力。

### **37. 响应文件的处理**

所有在磋商会上被接受的响应文件都将作为档案保存, 不论成交与否, 采购方均不退回响应文件。

### **38. 磋商失败**

在响应文件提交截止后, 提交响应文件的供应商不足 3 家; 或者在评审时, 发现符合资格条件的供应商或对磋商文件做出实质响应的供应商不足 3 家, 政府购买服务项目 (含政府和社会资本合作项目) 符合资格条件或对磋商文件做出实质响应的供应商不足 2 家; 或者在最后报价时, 提交最后报价的供应商不足 3 家, 政府购买服务项目 (含政府和社会资本合作项目)、市场竞争不充分的科研项目以及需要扶持的科技成果转化项目提交最后报价的供应商不足 2 家, 磋商小组确定为采购失败的, 采购人、采购代理将通过“上海政府采购网”发布失败公告。

## **八、授予合同**

### **39. 合同授予**

除了成交供应商无法履行合同义务之外, 采购方将把合同授予根据《供应商须知》第 35 条规定所确定的成交供应商。

### **40. 签订合同**

成交供应商与采购人应当在《成交通知书》发出之日起 30 日内签订政府采购合同。

### **41. 其他**

电子采购平台有关操作方法可以参考电子采购平台 (网址: [www.zfcg.sh.gov.cn](http://www.zfcg.sh.gov.cn)) 中的“**在线服务**”专栏。

## **九、招标代理服务收费标准**

### **42. 代理服务费**

42.1 本次招标代理费及专家费由采购单位支付。

42.2 招标代理服务收费按差额定率累进法计算。清单编制费: 100 万以下, 0.37%; 100-500 万, 0.35%; 施工招标代理费: 100 万以下, 0.31%; 100-500 万, 0.31% 。

### 第三章 政府采购主要政策

根据政府采购法，政府采购应当有助于实现国家的经济和社会发展政策目标，包括保护环境，扶持不发达地区和少数民族地区，促进中小企业发展等。对列入财政部、发展改革委、生态环境部等部门发布的“节能产品、环境标志产品品目清单”且属于应当强制采购的产品，按照规定实行强制采购。对列入财政部、发展改革委、生态环境部等部门发布的“节能产品、环境标志产品品目清单”优先采购的产品；对于参与投标的中小企业、监狱企业以及福利企业，按照国家和上海市的有关政策规定，评标时在同等条件下享受优先待遇，实行优先采购。

如果有国家或者上海市规定政府采购应当强制采购或优先采购的其他产品和服务，按照其规定实行强制采购或优先采购。

政府采购对于非专门面向中小企业采购，对小型和微型企业投标人产品的价格给予 3%的扣除，用扣除后的价格参与评审。如果政府采购非专门面向中小企业采购且接受联合体投标，联合协议中约定小型或微型企业的协议合同金额占到联合体协议合同总金额 30%以上的，给予联合体 2%的价格扣除，用扣除后的价格参与评审。联合体各方均为小型或微型企业的，联合体视同为小型、微型企业。组成联合体的大中型企业或者其他自然人、法人或其他组织，与小型、微型企业之间不得存在投资关系。在政府采购活动中，监狱企业和福利企业视同小型、微型企业，监狱企业应当提供由省级以上监狱管理局、戒毒管理局(含新疆生产建设兵团)出具的属于监狱企业的证明文件，福利企业应当提供由县级以上人民政府民政部门出具的福利企业证书。

## 第四章 项目需求

### 一、项目概况

#### （一）工程内容

本工程内容为路灯控制箱和 RTU 改造工程，工程范围为嘉定区管道路照明设施，建设内容为对 42 台控制箱及 268 台区域控制器（RTU）进行更新改造。具体实施内容详见工程施工图。

#### （二）项目预算

本项目预算为 326.19 万元。

#### （三）企业资质要求

具有住建部颁发的市政公用工程施工总承包三级及以上资质，或城市及道路照明工程专业承包三级及以上资质及安全生产许可证；

#### （四）项目经理的资格要求

项目经理具有市政公用或机电工程专业贰级及以上建造师职业资格；

项目经理在本工地工作时间不少于 90%。且该项目经理不得在其他项目中兼任职务，一旦发现，发包人有权清退该施工队伍或有关人员。

### 二、项目要求

#### （一）总体要求

工程质量应遵循现行标准《城市道路照明工程施工及验收规程》（CJJ 89-2012）、《道路照明工程建设技术标准》（DG/TJ 08-2214-2024）中相关条款的规定，质量标准应符合现行国家、本市有关工程施工验收规范和标准的要求，一次性验收合格 100%。

工程施工和质量标准应符合设计文件要求，工期、质量、安全文明施工等需满足合同条款要求。本项目施工期限为合同签订之日起至 2026 年 12 月 31 日。

#### （二）设计和施工验收依据

1. 《城市道路照明设计标准》（CJJ 45-2015）
2. 《城市道路照明工程验收规范》（GB/T 51437-2021）
3. 《低压配电设计规范》（GB 50054-2011）
4. 《电力工程电缆设计标准》（GB 50217-2018）
5. 《道路照明工程建设技术标准》（DG/TJ 08-2214-2024）
6. 《电气装置安装工程接地装置施工及验收规范》（GB 50169-2016）
7. 《城市道路照明工程施工及验收规程》（CJJ 89-2012）
8. 《上海市公用配电设备施工及验收规范》（DG/TJ 08-2023-2020）

9. 《电气照明装置施工质量验收规范》（GB 50617-2010）
10. 《道路照明监控系统技术标准》（DG/TJ 08-2296-2019）。
11. 《信息技术设备的安全》GB4943—2001
12. 《信息技术设备抗扰度限值和测量方法》GB/T17618—1998

### （三）控制箱技术要求

本工程控制箱采用不锈钢 SUS304，表面喷塑，颜色采用 RAL9011（石墨黑哑光），不锈钢材质厚度不少于 2.5mm，喷塑层平均厚度 $\geq 70\mu\text{m}$ ，不锈钢外喷绝缘防粘贴漆板材，具有抗不干胶粘贴设计功能，箱体具有 IP55 防护等级，同时免维护寿命是 20 年以上。

#### 1. 结构要求

（1）控制箱采用防水、防尘型设计，箱体为高密封结构，四周无散热孔；在额定运行和最高环境温度时气温及太阳阳光直射下，箱体外表面的温度不应超过 60℃。

（2）箱体内应设置独立的接地排，供箱内所有元件的金属外壳连接，接地排应分别有不少于 2 处（对角处）与接地系统相连的端子，并有明显的接地标志，接地端子所用铜螺栓直径不应小于 M12，铜导体接地截面不应小于 25 mm<sup>2</sup>。

（3）箱顶应有一定的斜度，箱顶不应有可能积水的沟槽。箱顶宜用夹层结构，具有阻隔阳光辐射热的效果。同时应具有加装吊环或吊钩等设计，便于安装和吊运。

#### 2. 箱体尺寸要求

控制箱外形尺寸 900mm(W) x 450mm(D) x 1200mm(H)。

#### 3. 箱体外壳要求

（1）箱体采用前后单开门及左侧单开门的方式，应具备一定的通风散热能力。

（2）箱体的前后门应向外开，铰链安装采用暗铰链型式，箱门应密封防水，门上设有三角锁、挂锁挂钩和连杆锁。

（3）舱内、舱外紧固件应均为 SUS304 不锈钢材质，安装电气部件的导轨应为铝合金材质。

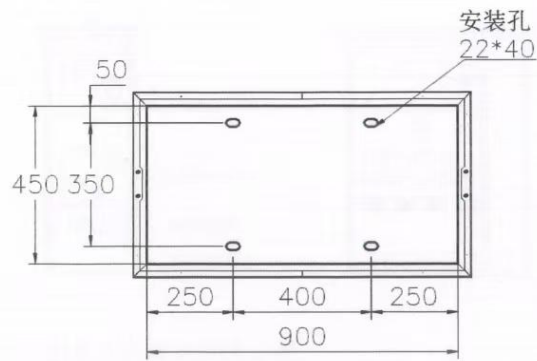
（4）舱内元器件底部距离箱体底部距离不得小于 150mm，底部安装孔为 20mm\*40mm。

（5）箱顶应有一定的斜度，箱顶平整不积水，箱顶宜用夹层结构，具有阻隔阳光辐射热的效果，同时应考虑加装吊环或吊钩等，便于安装和吊运。

（6）箱内各元件采用紧凑型模块结构，安装板与箱体的固定螺孔大小和位置统一，并便于事故抢修、检修更换部分或全部电器元件。

（7）前门内侧提供一个用于放置电源控制箱运行维护记录的插槽体，插槽位置为内侧门体上沿下方 500mm 处，左右对称位置，尺寸：高 280mm、宽 250mm、深 30mm。

（8）箱底应有足够强度部满足安装要求，尺寸：长 900mm、宽 450mm。



(9) 控制箱起吊装置正确安装后至少应满足起吊 300kg，起吊装置应采用活动式起吊装置，起吊装置应采用活动式起吊装置，在完成起吊及就位后可以拆卸吊耳并不影响外观，拆下的吊耳应能可靠保存于箱体内部，供后续起吊时重复使用。

(10) 控制箱箱体门设有日型加强骨，材质为不锈钢喷塑。

#### 4. 箱门合页要求

每扇门控制箱每扇门与门框架连接为内置合页，每扇门不少于 4 套。

#### 5. 整体焊接要求

(1) 控制箱内结构焊接要求：箱体雨顶、箱体外壳、箱体门及加固件，箱体内部安装条（断路器、接触器、互感器、熔断器等安装条）、箱体内部骨架、箱体内部角钢底座、两侧的角钢架、最低要求每个焊接处中心间隔距离不超过 100mm，焊点长度不小于 10mm，焊接处要牢固，焊口外观不得有咬边、未熔合、烧穿、焊瘤、漏焊等缺陷，也不得有夹渣、气孔和裂纹等缺陷。

(2) 控制箱内安装板上的螺母全部采用法兰螺母，并在螺母与钣金之间都要求 4 个焊点。

#### 6. 控制箱外观标识要求

前门、后门、表计仓门上分别粘贴“有电危险”的警告符号，符号的尺寸、颜色要求符合《安全标志及其使用导则》GB 2894 的要求，三角形外边长 a1 为 88mm。采用符合《道路交通反光膜》GB/T18833 中类的要求的反光膜，反光膜颜色为白色，印刷后 UV 淋膜处理，建议使用等同或高于 3M 牌 3880 系列品质的反光膜。

#### 7. 电气设备要求

(1) 电源接入由电力部门统一接入供电电缆对电源控制箱供电，供电电压 380V，供电负荷按最大 50kW 计算。电力计量电表后 10cm 为路灯管养界面，路灯进线线径不小于 25mm<sup>2</sup>。

(2) 进线侧需设置塑壳总断路器，实现对控制箱整体电源的开合，总开关需选有优质可靠标准化产品，并应满足对应要求的技术指标。

(3) 控制箱具有防雷保护装置，控制箱进线侧应配置满足 I 类试验要求的电涌保护器 (SPD)，电涌保护器 SPD 在 10/350us 雷电波形下通流能力不低于 20kA，持续运行电压 255V，限制电压不高于

2. 5Kv, 电涌保护器 (SPD) 性能指标要求符合 GB18802.1 的标准, 对该标准中未明确规定的部分参数, 参考 IEC61643-1, UL1449, IEEE62.41 标准进行修正。

(4) 控制箱需跟进现场实际情况配置交流接触器, 选用优质可靠标准化产品, 并应满足对应要求的技术指标。

(5) 每个出线回路配置一个单独的三相刀熔开关, 额定电流不大于 40A, 路灯回路元件只能安装在路灯箱前面侧。

(6) 出线要求控制箱内控制舱配置至少 4 路路灯出线回路, 开门检修视角观察, 从左到右依次编号并张贴出线回路编码, 出线电线线径不小于  $25\text{mm}^2$ 。

(7) 控制箱内控制舱进线回路应安装 100/5A 电流互感器, 出线回路应安装 50/5A 电流互感器, 电流互感器精度等级不低于 0.5 级, 二次回路电压线和电流采集线均不应小于  $2.5\text{mm}^2$ 。所有互感器必须固定安装, 不可悬挂、荡落在箱内。

(8) 控制箱每个箱门右上角应设置检修工作灯和箱门报警监测开关,

(9) 接触器、电流互感器、箱门报警的二次控制线和反馈信号接线均应接至信息化监控设备独立区域的端子排处。

## 8. 接地要求

(1) 箱体内部应设置独立的 2 处(箱内对角处)接地铜排, 一处为强电设备接地一处为弱电接地, 每处接地铜排至少设置 5 个 M8 的接地螺栓, 并有明显的接地标志。接地铜排截面不应小于  $25\text{mm}^2$ , 表面应烫锡。

(2) 箱门与箱体间接地线采用不小于  $6\text{mm}^2$  铝包铜编织带扁线。

(3) 箱体内设备的保护接地均应接到接地排。

(4) 箱体的金属部分应相互连接并接到接地排, 任意两点电阻不大于  $0.1\Omega$ 。

(5) 控制箱总接地电阻值应不大于  $4\Omega$ 。

## 9. 信息化监控设计

(1) 在控制箱中, 提供信息化监控设备独立区域, 并建立与控制箱内的强电线路之间的明显分割界面。

(2) 控制箱内应对监控设备所控制交流接触器的控制线、信号线、电压回路、电流回路等的连接线, 均接在接线端子排上, 明确注明每一根连接线的名称。

(3) 在路灯控制策略的指导下, 实现路灯出线回路的供电, 应具备手动、自动控制切换功能。

(4) 自动控制功能应能接受 ACU 的控制管理, 控制箱至少应包括以下功能并预置好  $2.5\text{mm}^2$  信号采集线:

1) 电源进线电压, 电流检测;

2) 路灯出线回路电流检测;

- 3) 路灯出线回路控制;
- 4) 路灯出线回路状态检测;
- 5) 控制箱箱门开关状态检测。

(5) 具有连接 PLC 备用接口, 从开门检修视角观察遵循“左零右火”的原则, 以满足在 ACU 故障的情况下路灯的正常开启和关闭。

#### 10. 元器件寿命要求

控制箱主要电器部件应选用优质品牌, 符合国家控制箱技术要求。主要元器件寿命满足以下要求:

序号	元器件	机械寿命(次)	电气寿命(次)
1	总进线塑壳断路器	15000	3000
2	电表后隔离开关	8500	1500
3	回路塑壳断路器	8500	1500
4	路灯回路控制接触器	5000000	500000
5	路灯回路输出刀熔开关	1700	300

### (四) 控制箱安装要求

#### 1. 一般要求

(1) 控制箱要求紧凑型、模块化结构、占地小、安全可靠、免维护、符合环保要求、与环境协调。

(2) 控制箱采用前后开门方式, 对于安装有路灯电源控制开关的一侧, 定义为前门; 安装有 ACU 监控设备和综合机箱配电回路的一侧, 定义为后门。

(3) 电源控制箱内导线对进、出线侧的各相导线进行的标记。

(4) 接线端子进行清晰、永久固定的标记, 注明导线名称和含义。

(5) 端子排、电缆夹头、电缆走线槽均应由阻燃型材料制造。

#### 2. 前期准备

(1) 现场勘察: 根据现场需要更换控制箱的清单, 核查控制箱安装位置是否符合要求, 是否有足够位置重新进行基础搭建。

(2) 材料准备: 新控制箱、混凝土/防腐钢支架、防水密封胶、安装工具等。

(3) 控制箱要求紧凑型、模块化结构、占地小、安全可靠、免维护、符合环保要求、与环境协调。

#### 3. 基础改造

(1) 混凝土基座: 在原控制箱旁边浇筑混凝土平台, 预留螺栓孔位, 确保水平及承重。

(2) 防水处理: 基座周边做排水坡度, 箱体底部加装防水胶垫。

#### 4. 箱体安装

(1) 定位固定：将新控制箱体安装于加固后的基座上，使用膨胀螺栓固定，确保垂直水平。

(2) 密封防护：进出线孔封堵胶泥，防止渗水。

## 5. 控制箱现场安装类型

现场控制箱改造情况分为以下两大类：

### 5.1 基础搭建，安装落地

(1) 在原控制箱旁边制作控制箱基座，在控制箱基础预埋进出电缆线管道应按遵守如下规定：

a. 管道的数量：进线不少于 1 孔，出线不少于 4 孔。

b. 管材能防锈，并具有足够的机械强度。

c. 管道内径规格：进线不小于  $\Phi 100\text{mm}$ ，出线不小于  $\Phi 80\text{mm}$ 。

d. 预埋件完成后进行土方回填：电缆预埋管需深埋深度不低于 50cm。

(2) 将接在原控制箱内的路灯电缆移至新控制箱基础内并同时新放一条电缆作为控制箱的进线电源，将新控制箱使用 M10 不锈钢膨胀螺丝固定在基座上。控制箱进出线电缆接头使用国标铜接线鼻子压接，使控制箱进行可靠接地。

(3) 必须确保混凝土基座凝固时间 ( $\geq 24$  小时) 后，才能进行新箱体的安装工作。

### 5.2 拆除旧箱体，迁移 RTU 设备至新箱体

旧控制箱进行改造时，需要通知设备厂家一同在现场进行 RTU 设备的迁移调试工作。

在杆上的控制箱进行拆除安装时需要注意作业人员需持有高处作业证，佩戴双钩安全带，安全带挂钩必须固定在牢固的杆体或专用锚点上，使用防坠器或设置防坠网，防止工具、零件意外坠落伤人；上下杆时执行“三点接触”原则（双手双脚始终有三点接触杆体）。

## (五) 区域控制器 (RTU) 设备技术要求

### 1. 功能要求

(1) 等亮度开关灯控制技术，保证全年大概率开关灯控制按规律自动运行。

(2) 开关灯时间管理：每路控制具有独立的十对开关灯时间控制功能；具有年表设置及查询功能；具有按周控制功能。

(3) 遥控功能：遥控所有路灯的开关，由光控、控制中心或值班人员手机实现小概率（如雷雨、天文日食、台风天气、节日、政务等）的遥控开关。

(4) 多路控制功能：控制输出均为有源输出。

(5) 数据掉电保护功能：在掉电时保持数据不丢失和时钟走时精确。

(6) 状态指示：终端需采用无按键 LCD 显示屏设计避免现场误设置参数，同时显示屏能够直接将工作状态反映出来，显示内容要求中文显示，要求包含不仅限于显示终端 K 路状态、当天开关灯时间、周开关灯时间、电压、各回路电流、有功、功率因素、终端 ID、开关量状态、终端通讯状态等。

(7) 遥控功能：可进行多路、单路同时远程遥控开关灯控制，可跟进亮灯时长远程设定遥控开灯后自动关灯，无需修改开关等时间。

(8) 手动控制：手动开关现场开关控制，将“手动开关”拨到“开灯”位置时，实现手动强制开灯，将“手动开关”拨到“关灯”位置时，实现手动强制关灯，将“将手动开关”拨到“自动”位置时，进入自动控制模式，此时时控及遥控才有效。

(9) 历史运行数据管理：具有每 1-15 分钟时间间隔的电参数历史数据记录功能。历史数据间隔密度范围 1-15 分钟中可设置，可自动存储 30 天以上连续测量数据，历史运行数据查询。

(10) 遥调功能：需具备供电参数（电压、电流、功率、功率因数）按实际需求进行远程调整功能。

(11) 泄漏电流：对地最大泄露电流应不大于 3.5mA；。

(12) 遥测功能：二次电流测量范围 AC 0-100mA；一次电流输入 1A 时测量精度误差小于等于 1%；输入电压测量、有功功率测量误差小于等于 1%。

(13) 现场状态显示功能：终端 LCD 液晶屏能够显示终端运行当前状态。

(14) 转换开关：具有现场手动转换外控功能。

(15) 停电报警：（1）缺相：某相缺相报警。三相输入电压任何一相发生缺相故障时，主动发送缺相报警；（2）停电：供电停电报警。三相输入电压任何一相发生停电故障时，主动发送停电报警。

(16) 断电保护：线路电压过压、欠压，电流过流时具有断电保护功能。

(17) 转换控制：具有现场手动转换外控功能，手动开灯位置能够实时反馈后台。

(18) 回路停运：具备输出回路独立设定停运功能，启用停运功能后，终端只保留测量功能，不接收系统任何控制指令。支持一键停运及一键恢复功能。

(19) 终端支持短信功能，能够自动将现场故障通过短信方式发送到手机上。

(20) 参数设置功能：支持主站 IP 地址和端口、事件检测配置参数、开关灯事件参数设置等功能。

(21) GPS 功能：具有 GPS 定位及校时功能，在不连接网络的状态下，能够自动对终端校时，确保终端时间正常运行。

(22) 监控终端需带有焊接式手动开关，可减少控制箱的接线与多接线带来的故障点，同时监控终端需内置内外控转换开关功能，开关位置能够在监控系统上同步显示；监控终端供电电源需采用变压器式隔离电源，防止外部电源干扰与浪涌电压；监控终端的控制、通讯、参数检测要求为集成一体化设计，并强电与弱电相分离，防止强电干扰弱电及芯片增强监控终端可靠性；终端接线端子需采用免螺丝弹簧式设计；；监控终端出线口需具有防止接线拉拽固定夹功能；监控需具备历史参数（包括：电压、电流、功率、功率因素）自动储存功能，能够自动 30 分钟的稳态历史数据以及突变数据随机

存储，在脱网状态下能够正常储存数据；终端的数据储存设计要求采用储存芯片设计，避免内存卡松动造成数据丢失。

(23) 具有可扩展功能，可通过 RS485 扩展漏电监测功能。

## 2. 技术参数要求

(1) 通讯方式：4G 全网通。

(2) 控制输出：4 路，容量：AC220 10A。

(3) 开关量输入：标配 16 路，可扩展到 128 路。

(4) 电压测量：3 相输入电压，测量范围：AC0—300V，测量误差 $\leq \pm 0.5\%$ 。

(5) 电流测量：5 路。

(6) 设备外壳防护等级：按 GB/T4208-2017 的测试测试要求，应符合 IP55。

(7) 静态功耗： $\leq 4\text{VA}$ 。

(8) 动态功耗： $\leq 4\text{VA}$ 。

(9) 计时精度：累计误差 $\leq \pm 30$  秒/年。

(10) 环境温度 $-50^{\circ}\text{C} \sim +80^{\circ}\text{C}$ ，湿度小于 95%。

## (六) 施工要求

### 1. 材料要求

(1) 路灯控制箱及 RTU 产品须经监理工程师确认后方可使用。

(2) 控制箱、RTU 控制器等材料需符合相关国家标准规范。标贴应严格按照设计要求制作，材料、尺寸、印刷内容均需满足管理单位要求。

(3) 路灯控制箱及 RTU 设备须严格遵照施工图注明的规格型号，配件应齐全，无机械损伤、变形、油漆剥落等现象。

(4) 电缆型号及规格参数应符合设计要求，排列整齐，无机械损伤，标志牌齐全、正确、清晰。

(5) 约定的材料应向监理工程师递交样品并附上任何必要的说明书、生产(制造)许可证书、出厂合格证明或者证书、出厂检测报告等相关资料，同时注明材料和工程设备的生产厂商及品种、规格、数量和供货时间等，以供检验和审批。样品送达的地点和样品的数量应符合监理工程师和管理单位的要求。

(6) 中标人应对主要材料在监理工程师见证下完成抽检。

(7) 路灯设施需采用符合管理单位要求的二维码编码体系，制作相应的编码标识，黏贴于指定位置。

(8) 接线盒应符合管理单位技术要求，同时安装牢固可靠，接线方便。

### 2. 施工要求

(1) 施工前须做好技术交底，掌握图纸要求，领会设计意图。施工前做好灯杆及其他临近设施

的保护。

(2) 安装材料到场后先开箱检验，装箱资料需包含规格书，基本参数应符合设计要求及有关规定，设备外观不应有明显损坏。开箱检验经监理工程师确认后方可进行安装使用。

(3) 调试用设备、仪表、仪器必须经国家认可的具有计量检验资格的有关单位检验合格，并由专人使用、保管。调试时应有详细记录。

(4) 电缆的固定、间距、弯曲半径应符合规定。电缆接头良好，绝缘应符合规定。灯杆内穿线不得有接头。

(5) 各种螺母紧固，宜加垫片和弹簧垫。紧固后螺出螺母不得少于两个螺距。

(6) 标贴安装应按照管理单位要求进行粘贴，包括数量、高度和牢度等。

(7) 接电相位应满足设计要求，保持三相供电平衡。

(8) 路灯控制箱安装使用的螺栓、压板等金属构件应进行热镀锌处理，防腐质量应符合现行国家标准《金属覆盖及其他无机覆盖层维氏和努氏显微硬度试验》(GB/T9790)、《热喷涂 金属零部件表面的预处理》(GB/T11373)的有关规定。

(9) 中标单位应按招标人要求完成照明设施验收信息采集及数据上传工作，完成施工过程中的第三方检测工作和项目验收工作，上述工作产生的费用由中标人承担。

(10) 中标单位需做好已完成工程的成品保护，并负责质保期内的故障维修，维修工作质量和响应速度需满足管理单位对道路照明设施运维养护的要求。

(11) **安装完成后进行检查，确认无误，方可进行分项调试，与嘉定区道路照明及综合杆设施管理信息平台对接，并做好调试记录。**

(12) 工程整体验收前，应完成自检并合格，按相关标准要求完成全套竣工验收资料编制(包括测试报告、施工过程单据、竣工图等)。

### 3. 交通组织和交通安全

所有在路侧或路上进行的工程内容，在施工组织设计中均需要进行专门的交通组织设计，针对每个地点和每个时间段的施工，进行专门的交通组织设计，并报有关部门批准后实施。

交通组织需要考虑以下内容：

(1) 城市主、次干道路上的施工，应按照道路交通流动特性进行安排，主要安排在工作日夜间或节假日进行，主要通过“半封闭”车道措施进行交通组织，交通组织的重点应考虑交通安全性，施工防护设备的布设应满足交通管理部门的规定。

(2) 在项目实施过程中，应按照交通组织要求，必要时可请求交通管理部门派员或安排专职人员对交通进行管理和防护，保障对交通影响最小，保障施工作业人员、设施和交通的安全。

所有涉及道路交通的施工作业，重点应保障交通安全，包含两部分内容：

1) 保障道路交通车辆对施工作业人员和设施的安全，在施工作业前，应按照交通组织设计和交

通安全保护的规定，布设各种交通防护设施，所有针对人员和设施的交通安全防护设施应布设到位。关键部位应加强交通防护，设置对人员、设备的防护路障。在防护设施布设和撤除过程中应符合操作规程要求。在夜间施工作业过程中，作业人员应穿着反光背心，主要设备设施应有明显的发光标记或引起驾驶员注意的标志。涉及交通安全的关键地点应安排专职人员进行防护。

2) 施工作业过程中保障对道路行驶车辆和行人的安全防护，杜绝由于施工作业导致交通事故或对行人的伤害。要求在施工作业过程中加强作业安全防护，对施工场地应设置围栏，阻止车辆和行人进入；当施工作业过程中可能对车辆、行人产生安全威胁时，应预先设置安全防护措施，特别在交通开放道路上方的高空作业时，应采取防坠落措施，杜绝坠落物体对车辆和人员的伤害。

#### 4. 安全文明施工要求

在施工作业过程中，施工安全应满足以下要求：

(1) 施工安全管理需符合有关建设工程安全生产方面的法律法规文件及技术标准要求。

(2) 所有临时用电均应符合国家有关临时用电的规范要求，满足 GB 50194《建设工程施工现场公用电安全规范》的要求。

(3) 在取电时应对临时用电技术方案进行详细设计和审定，防止工程临时用电影响现有系统运行，杜绝工程临时用电导致现有系统停止运行的现象发生。

(4) 特种作业（高空、电工）人员持证上岗，特种作业车辆应检验合格。

(5) 高空施工作业人员应配置登高作业的安全带，架设安全网；施工人员使用的工器具应配置防坠落设施，防止对其他人员和设施的损害。

(6) 夜间施工应配置夜间照明，所有施工作业人员应穿戴反光防护服或佩带反光标志，施工作业的大型机具和车辆应配置发光标志或按照道路夜间施工作业规范采取防护措施，按照道路夜间施工进行专门的交通组织。

(7) 中标人需购买本工程的工程一切险、工作意外事故保险和特殊工种人身安全保险。

(8) 施工期间需按照相关规范要求与带电线路保持安全距离。针对具有杆变等设施的特殊点位，须采取制定特殊施工措施，施工前需征得电力管理部门同意。

在施工作业过程中，文明施工应满足以下要求：

1) 现场文明施工须满足《上海市建设工程文明施工管理规定》相关要求。做好工地人员的文明施工与环保的教育，并建立健全文明施工制度。

2) 成立现场文明施工管理组织，并委派专职人员进行文明施工及环保工作，检查、监督、养成良好文明习惯。

3) 安全围挡应满足国家和上海市安全文明施工要求。

4) 保护周围环境，做到自产自清，日产日清，工完料净脚下清，施工垃圾与生活垃圾分开按指定地点存放，并及时清出现场送到规定垃圾销纳场所。严禁随地大小便，否则按合同相应条款进行处

罚。

5) 如有特殊作业需要先征得负责人许可后, 并做好相应的防尘、防污处理, 才能施工。

6) 严格控制人为噪声进入施工现场, 不得高声喊叫, 不得乱吹哨, 不得使用对讲机进行远距通话, 车辆进场禁止鸣喇叭, 最大限度减少噪声扰民。

7) 夜间施工时, 尽量采取降低噪音措施。

### 5. 验收及移交要求

工程验收标准按《城市道路照明工程施工及验收规程》CJJ 89-2012 中相关条款的规定执行, 技术要求按设计文件要求。中标单位需配合完成现场的相关测量、检测和调试工作。

### 三、工程量清单及图纸

工程量清单及图纸详见百度网盘: 通过网盘分享的文件: 路灯控制箱和 RTU 改造工程

链接: <https://pan.baidu.com/s/11rKJER76WMyYzkkMGXTmTg> 提取码: hs8w

## 第五章 竞争性磋商程序及评审办法

### 一、响应无效情形

1、磋商小组将按照《供应商须知》以及《资格条件及实质性要求响应表》要求对响应文件进行初审，响应文件不符合《资格条件及实质性要求响应表》所列任何情形之一的，将被认定为无效响应。

2、单位负责人或法定代表人为同一人，或者存在控股、管理关系的不同供应商，参加同一包件或者未划分包件的同一项目磋商的，相关响应均无效。

3、除上述以及法律法规所规定的响应无效情形外，响应文件有其他不符合磋商文件要求的均作为评审时的考虑因素，而不导致响应无效。

### 二、竞争性磋商程序

#### （一）磋商方法

根据《中华人民共和国政府采购法》、《政府采购竞争性磋商采购方式管理暂行办法》及政府采购相关规定，结合项目特点，磋商小组所有成员对响应文件进行评审，并根据磋商文件规定的程序、评定成交的标准等事项与实质性响应磋商文件要求的供应商分别进行磋商。

#### （二）磋商小组

磋商小组由采购人代表和评审专家共3人以上单数组成，其中评审专家人数不得少于磋商小组成员总数的2/3。采购人代表不得以评审专家身份参加本部门或本单位采购项目的评审。采购机构将按照相关规定，从上海市政府采购评审专家库中随机抽取评审专家。

#### （三）磋商程序

1、响应文件初审。初审包括资格性检查和符合性检查。首先，依据法律法规、竞争性磋商文件以及《资格条件及实质性要求响应表》的要求的规定，审查、确定供应商是否具备磋商资格。其次，依据磋商文件的规定，从响应文件的有效性、完整性和对磋商文件的响应程度进行审查，确定响应文件是否对磋商文件的实质性要求作出了响应。

2、磋商小组在对响应文件的有效性、完整性和响应程度进行审查时，可以要求供应商对响应文件中含义不明确、或者有明显文字和计算错误的内容等作出必要的澄清、说明或者更正。供应商的澄清、说明或者更正不得超出响应文件的范围或者改变响应文件的实质性内容。磋商小组要求供应商澄清、说明或者更正响应文件应当以书面形式作出。供应商的澄清、说明或者更正应当由法定代表人或其授权代表签字或者加盖公章。由授权代表签字的，应当附法定代表人授权书。供应商为自然人的，应当由本人签字并附身份证明。

3、磋商通知。采购方将通知所有通过初审的供应商参加磋商。未按通知要求参加的供应商视为放弃本项目磋商。

4、比较与评审。按磋商文件规定的程序、评定成交的标准等事项，磋商小组对资格性检查和符合性检查合格供应商的响应文件进行评审。磋商小组所有成员集中与每一个合格供应商分别进行磋商，并给予所有参加磋商的供应商平等的磋商机会。磋商文件能够详细列明采购标的的技术、服务要求的，磋商结束后，磋商小组将要求所有实质性响应的供应商在规定时间内提交最终响应文件（包括最终报价，磋商文件未发生实质性变动的，供应商仅需提供最终报价及根据磋商情况作出的相关承诺）。

5、在磋商过程中，经采购人确认后，磋商小组有权根据磋商文件和磋商情况实质性变动采购需求中的技术、服务要求以及合同草案条款。对磋商文件做出的实质性变动是磋商文件的有效组成部分，磋商小组将及时以书面形式同时通知所有参加磋商的供应商。供应商应当按照磋商文件的变动情况和磋商小组的要求重新提交响应文件，并由其法定代表人或授权代表签章或者加盖供应商公章。由授权代表签章的，应当附法定代表人授权书。供应商为自然人的，应当由本人签章并附身份证明。

6、磋商文件能够详细列明采购标的的技术、服务要求的，磋商结束后，磋商小组应当要求所有实质性响应的供应商在规定时间内提交最后报价，提交最后报价的供应商不得少于 3 家。**已提交响应文件的供应商，在提交最后报价之前，可以根据磋商情况退出磋商。**磋商文件不能详细列明采购标的的技术、服务要求，需经磋商由供应商提供最终设计方案或解决方案的，磋商结束后，磋商小组应当按照少数服从多数的原则投票推荐 3 家以上供应商的设计方案或者解决方案，并要求其在规定时间内提交最后报价。最后报价是供应商响应文件的有效组成部分。**符合政府购买服务项目（含政府和社会资本合作项目）、市场竞争不充分的科研项目以及需要扶持的科技成果转化项目，提交最后报价的供应商可以为 2 家。**

7、经磋商确定最终采购需求和提交最后报价的供应商后，由磋商小组采用综合评分法对提交最后报价的供应商的响应文件和最后报价进行综合评分。磋商小组将按磋商文件中规定的评审方法和标准（见“磋商评分细则”），对资格性检查和符合性检查合格的响应文件进行商务和技术评估，综合比较与评价。

8、推荐成交候选供应商名单。磋商小组应当根据综合评分情况，按照评审得分由高到低顺序推荐 3 名以上成交候选供应商，并编写评审报告。**符合政府购买服务项目（含政府和社会资本合作项目）、市场竞争不充分的科研项目以及需要扶持的科技成果转化项目，提交最后报价的供应商只有 2 家的，可以推荐 2 家成交候选供应商。**评审得分相同的，按照最后报价由低到高的顺序推荐。评审得分且最后报价相同的，按照技术指标优劣顺序推荐。根据规定，采购人按照成交候选人排名顺序确定成交供应商。

#### （四）评分细则

本项目具体评分细则如下：

1、供应商报价分按照以下方式进行计算：

(1) 价格评分：磋商报价分 = (磋商基准价/最后磋商报价) × 价格权值 × 100

(2) 评标基准价：是经初审合格（技术、商务基本符合要求，无重大缺、漏项）满足磋商文件要求且最终价格最低的报价。

(3) 最后磋商报价：最终报价无缺漏项的，最终报价即最后磋商报价；最终报价有缺漏项的，按照其他供应商相同项的最高报价计算其缺漏项价格，经过计算的缺漏项价格不超过其最终报价 10% 的，其最终报价也即最后磋商报价，缺漏项的费用视为已包括在其最终报价中，经过计算的缺漏项价格超过其最终报价 10% 的，其响应无效。

(4) 本项目专门面向中小企业采购，不执行面向中小企业价格优惠评审。中小企业响应文件应提供《中小企业声明函》。

(5) 根据财办库〔2024〕265 号、沪财采〔2025〕3 号文件要求，政府采购评审中出现下列情形之一的，评审委员会应当启动异常低价投标（响应）审查程序：（一）投标（响应）报价低于全部通过符合性审查供应商投标（响应）报价平均值 50% 的，即投标（响应）报价 < 全部通过符合性审查供应商投标（响应）报价平均值 × 50%；（二）投标（响应）报价低于通过符合性审查且报价次低供应商投标（响应）报价 50% 的，即投标（响应）报价 < 通过符合性审查且报价次低供应商投标（响应）报价 × 50%；（三）投标（响应）报价低于 采购项目最高限价 45% 的，即投标（响应）报价 < 采购项目最高限价 × 45%；（四）其他评审委员会认为供应商报价过低，有可能影响产品质量或者不能诚信履约的情形。

评审委员会启动异常低价投标（响应）审查后，相关供应商需在评审现场合理的时间内提供书面说明及必要的证明材料，对投标（响应）价格作出解释。书面说明、证明材料主要是项目具体成本测算等与报价合理性相关的说明、材料。

如果投标（响应）供应商不提供书面说明、证明材料，或者提供的书面说明、证明材料不能证明其报价合理性的，其投标将作为无效投标（响应）处理。审查相关情况在评审报告中记录。

### 综合评分法

路灯控制箱和 RTU 改造工程包 1 评分规则：

评分项目	分值区间	评分办法
报价得分	0~10	报价分 = 价格分值 10 × (评标基准价/评审价)
施工方案与技术措施，包括工程特点、重点与难点描述的准确性及相应针对性措施	0~20	施工方案与技术措施，包括工程特点、重点与难点描述的准确性及相应针对性措施(1) 方案与项目内容描述准确：重点、难点分

		析突出, 技术措施 针对性强, 得分 14-20 分; (2) 方案与项目内容描述基本符合, 重点、难点提及但有缺失; 技术措施提及但有缺失得分 8-13 分; (3) 方案与项目内容描述有部分缺失、缺乏针对性, 技术措施缺漏多或未提及, 得分 0-7 分
安装及调试方案	0~10	依据投标人提供的安装调试方案 (包含旧箱体迁移调试、与管理信息平台对接调试)、安装质量保证措施等内容进行综合评定。安装调试方案针对性强且切实可行的得 8-10 分; 方案基本结合现场情况、具备一定针对性的得 4-7 分; 方案脱离现场实际、缺乏针对性与可操作性的得 0-3 分。
施工总进度计划及保证措施	0~15	主要评定投标人自报的工期响应招标文件要求的程度; 进度计划是否合理; 总进度及计划工期的控制措施是否得力; 材料、劳动力、机械等资源需要量计划及控制是否合理。编制水平好的, 可得 11~15 分; 编制水平较好的, 可得 7~10 分; 编制一般的, 可得 3~6 分, 编制水平 明显不足的, 可得 0~2 分
质量、安全、文明施工及环境保护管理体系与措施	0~15	质量、安全、文明施工及环境保护管理体系与措施: (1) 质量、安全、文明施工及环境 保护管理体系齐全且措施针对性强, 得分

		11-15 分；(2)质量、安全、文明施工及环境保护管理体系基本能满足需求、措施提及但有缺失，得分 6-10 分；(3)质量、安全、文明施工及环境保护管理体系有部分缺失、措施缺漏多或未提及得分 0-5 分
施工总体平面布置及保障周边交通出行秩序措施(防干扰、出入安全等)	0~10	工程施工现场布置可行及合理、保证施工场地周边居民正常生活、交通出行秩序措施的(防干扰、出入安全等)(1)工程施工现场布置可行及合理、具有周密齐全的保障周边居民正常生活、交通、出行秩序措施的得 7-10 分；(2)工程施工现场布置的较好、保障正常保障周边居民正常生活、交通、出行秩序措施可行的，得 6-3 分；(3)工程施工现场布置的一般、无描述或缺失缺乏针对性、可操作性、明确性的保障周边周边居民正常生活、交通、出行秩序措施的，得 0-2 分
项目工作组人员配备	0~10	根据项目组人员配备情况，项目负责人和专业技术人员的专业背景、专业职称、工作经验及资格证书(含项目负责人、技术负责人及其他主要人员的资格与能力)紧急情况可调动的技术人员数量和技术能力等综合评分。项目组人员配备充足合理，项目负责人和专业技术人员具有与项目完全吻合的专业职称及工

		<p>作经验丰富紧急情况时可调动的人员数量和技术能力好的得 8-10 分；项目组人员配备基本满足项目要求、项目负责人和专业技术人员专业职称及工作经验般，紧急情况时可调动的人员数量 和技术能力一般的得 4-7 分；项目组人员配备不合理、项目负责人和专业技术人员专业职称及工作经验与项目关联度不大，紧急情况调动人员数量不足的得 0-3 分</p>
<p>业绩、经验</p>	<p>0~10</p>	<p>投标人承接过近三年内（2023 年 5 月-至今）类似项目业绩的有一项加 2 分，最多加 10 分（证明文件：合同或中标通知书）；注：业绩证明文件因反应评审内容，无相关评审内容或字迹模糊、评审认为无法辨识的，以及未加盖单位公章的不得分</p>

## 第六章 响应文件格式附件

### 一、商务响应文件有关格式

#### 1、磋商响应函格式

致：（采购方名称）

根据贵方（项目名称、招标编号）采购的磋商公告及采购邀请，\_\_\_\_\_（姓名和职务）被正式授权代表供应商\_\_\_\_\_（供应商名称、地址），按照网上投标系统规定向贵方提交响应文件1份。

据此函，供应商兹宣布同意如下：

1. 按磋商文件规定，我方的报价总价为\_\_\_\_\_（大写）元人民币。

2. 我方已详细研究了全部磋商文件，包括磋商文件的澄清和修改文件（如果有的话）、参考资料及有关附件，我们已完全理解并接受磋商文件的各项规定和要求，对磋商文件的合理性、合法性不再有异议。

3. 磋商响应有效期为自磋商之日起\_\_\_\_\_日。

4. 如我方成交，响应文件将作为本项目合同的组成部分，直至合同履行完毕止均保持有效，我方将按磋商文件及政府采购法律、法规的规定，承担完成合同的全部责任和义务。

5. 如果我方有磋商文件规定的不予退还保证金的任何行为，我方的保证金可被贵方没收。

6. 我方同意向贵方提供贵方可能进一步要求的与本磋商有关的一切证据或资料。

7. 我方已充分考虑到磋商响应期间网上递交响应文件会发生的故障和风险，并对可能发生任何故障和风险造成的响应内容不一致、利益受损或磋商失败，承担全部责任。

9. 我方同意响应内容以网上投标系统磋商时的内容为准。我方授权代表将对与我方有关的内容进行核对并确认，授权代表未进行核对及确认的，视为我方对磋商内容无异议。

10. 为便于贵方公正、择优地确定成交供应商及其响应货物和相关服务，我方就本次响应有关事项郑重声明如下：

（1）我方向贵方提交的所有响应文件、资料都是准确的和真实的。

（2）我方最近三年内因违法行为被通报或者被处罚的情况：

\_\_\_\_\_

\_\_\_\_\_

（3）以上事项如有虚假或隐瞒，我方愿意承担一切后果，并不再寻求任何旨在减轻或免除法律责任的辩解。

地址： \_\_\_\_\_

电话、传真： \_\_\_\_\_

邮政编码： \_\_\_\_\_

开户银行： \_\_\_\_\_

银行账号： \_\_\_\_\_

供应商授权代表签名： \_\_\_\_\_

供应商名称（公章）： \_\_\_\_\_

日期： 年月日

## 2、报价一览表

项目名称：

项目编号：

### 路灯控制箱和 RTU 改造工程包 1

项目负责人	工期	最终报价(总价、元)

说明：

- (1) “金额（元）”指磋商总报价，所有价格均系用人民币表示，单位为元，精确到个数位。
- (2) 供应商应按照《采购需求》和《供应商须知》的要求报价。
- (3) 磋商报价表内容与响应文件其它部分内容不一致时以磋商报价表内容为准。

供应商授权代表签字： \_\_\_\_\_

供应商（公章）： \_\_\_\_\_

日期：年 月 日

### 3、磋商响应明细表

投标函附录 A：上海市建设工程施工投标标书情况汇总表

建设工程名称：\_\_\_\_\_（采购编号）\_\_\_\_\_ 建筑面积：\_\_\_\_\_平方米 单位：万元

总报价	分部分项工程费	措施项目费	其他项目费	税金项目报价	备注
合计					

备注：①总报价人民币大写：

②自报施工工期\_\_\_\_\_日历天，自报质量\_\_\_\_\_。

质量、工期奖罚条款：

③税金费率\_\_\_\_\_； 暂定价（元）：\_\_\_\_\_ 暂估价（元）：\_\_\_\_\_

④项目经理姓名：\_\_\_\_\_ 手机号：\_\_\_\_\_ 身份证号码：\_\_\_\_\_； \_\_\_\_\_

投标人：（单位公章）

法定代表人或其委托代理人：（签字或盖章）

年 月 日

投标函附录 B

工程名称：\_\_\_\_\_（项目名称）\_\_\_\_\_（采购编号）

序号	条款内容	合同条款号	约定内容	备注
1	项目经理		姓名：_____	
2	工期		_____日历天	
3	缺陷责任期			
4	承包人履约保证金金额			
5	分包		见拟分包计划表	
6	逾期竣工违约金		_____元/天	
7	逾期竣工违约金最高限额		_____	
8	质量标准及违约赔偿承诺			
9	价格调整的差额计算			
10	预付款额度			
11	预付款保函金额			
12	质量保证金扣留百分比			
	质量保证金额度			

备注：投标人在响应招标文件中规定的实质性要求和条件的基础上，可作出其他有利于招标人的承诺。此类承诺可在本表中予以补充填写。

投标人（单位公章）：

法定代表人或委托代理人（签字或盖章）：

日期：\_\_\_\_年\_\_\_\_月\_\_\_\_日

#### 4、资格条件及实质性要求响应表

项目名称：

项目编号：

项目内容(资格条件、实质性要求)	具备的条件说明(要求)	响应检查项(响应内容说明(是/否))	详细内容所对应响应文件页次	备注
法定基本条件	1、符合《中华人民共和国政府采购法》第二十二条规定的条件：有效的营业执照，2、财务状况良好、依法缴纳税收和社会保障资金的声明。3、无重大违法记录声明 4、未被列入“信用中国”网站(www.creditchina.gov.cn)失信被执行人名单、重大违法案件当事人名单和中国政府采购网(www.ccgp.gov.cn)政府采购严重违法失信行为记录名单的供应商。			
政策要求	面向中小企业采购（提供中小企业声明函）			
其他条件	1、具有住建部颁发的市政公用工程施工总承包三级及以上资质，或城市及道路照明工程专业承包三级及以上资质及有效的安全生产许可证；2 项目经理具有市政公用或机电工程专业贰级及以上建造师职业资格			
响应文件签署等要求	符合磋商文件规定：（1）响应文件由法定代表人或授权代表签字（或盖章）并加盖供应商公章；（2）在响应文件由法定代表人授权代表签字（或盖章）的情况下，应按磋商文件规定格式提供法定代表人			

	授权委托书；（3）按磋商文件要求提供被授权人身份证。			
磋商响应有效期	符合磋商文件规定：不少于 90 天。			
磋商报价	1、不得进行选择性报价（响应报价应是唯一的，磋商文件要求提供备选方案的除外）；2、不得进行可变的或者附有条件的响应报价；3、响应报价不得超出磋商文件标明的最高限价；4、不得低于成本报价。			
工期、质量	工期、质量满足招标文件要求			
商务部分	1、不得进行选择性报价（投标报价应是唯一的）；不得进行可变的或者附有条件的投标报价；投标报价不得超出磋商文件标明的项目最高限价；不得低于成本报价。 2、本项目税金费率符合文件要求； 3、未改变暂估价、暂列金额或者工程量。			
其他无效响应情况	不存在磋商文件规定的其他无效响应情况。			

供应商授权代表签字：\_\_\_\_\_

供应商（公章）：\_\_\_\_\_

日期：年月日

### 5、与磋商有关的响应文件主要内容索引表

项目名称：

项目编号：

项目内容	具备的条件说明	响应内容说明(是/否)	详细内容所 对应响应文 件页次	备注

说明：上述具体内容要求可以参照本项目及评分细则。

供应商授权代表签字：\_\_\_\_\_

供应商（公章）：\_\_\_\_\_

日期：年月日

### 6、供应商近三年以来类似项目一览表

项目名称：

项目编号：

序号	年份	项目名称	项目内容	服务时间	合同金额 (万元)	业主情况		
						单位名称	经办人	联系方式
1								
2								
3								
...								

说明：

- 1、近三年指：从磋商响应截止之日起倒推三年以内；
- 2、附：类似项目的有效合同复印件（复印合同首页和有合同双方盖章的尾页即可，但须包含合同金额、合同概况及服务内容）。

供应商授权代表签字：\_\_\_\_\_

供应商（公章）：\_\_\_\_\_

日期：年月日

## 7、法定代表人授权书格式

致：上海新逸园建设咨询有限公司

我\_\_\_\_\_（姓名）系\_\_\_\_\_（供应商名称）的法定代表人，现授权委托本单位在职职工\_\_\_\_\_（姓名，职务）以我方的名义参加贵单位\_\_\_\_\_项目的采购活动，并代表我方全权办理针对上述项目的磋商、响应文件澄清、签约等一切具体事务和签署相关文件。

我方对被授权人的签名事项负全部责任。

在贵单位收到我方撤销授权的书面通知以前，本授权书一直有效。被授权人在授权书有效期内签署的所有文件不因授权的撤销而失效。除我方书面撤销授权外，本授权书自磋商响应截止之日起直至我方的磋商响应有效期结束前始终有效。

被授权人无转委托权，特此委托。

法定代表人（委托人）签字或盖章：

代理人（受托人）签字或盖章：

单位名称及盖章：

地址：

日期：

法定代表人身份证  
(复印件) 正面

法定代表人身份证  
(复印件) 反面

被授权人身份证  
(复印件) 正面

被授权人身份证  
(复印件) 反面

## 8、供应商基本情况简介格式

### （一）基本情况：

- 1、单位名称：
- 2、地址：
- 3、邮编：
- 4、电话/传真：
- 5、成立日期或注册日期：
- 6、行业类型：

### （二）基本经济指标（到上年度 12 月 31 日止）：

- 1、实收资本：
- 2、资产总额：
- 3、负债总额：
- 4、营业收入：
- 5、净利润：
- 6、上交税收：
- 7、在册人数

### （三）其他情况：

- 1、专业人员分类及人数：
- 2、企业资质证书情况：
- 3、近三年内因违法违规受到行业及相关机构通报批评以上处理的情况：
- 4、其他需要说明的情况：

我方承诺上述情况是真实、准确的，我方同意根据采购方进一步要求出示有关资料予以证实。

供应商授权代表签字：\_\_\_\_\_

供应商（公章）：\_\_\_\_\_

日期： 年 月 日

## 9、中小企业声明函

本公司（联合体）郑重声明，根据《政府采购促进中小企业发展管理办法》（财库〔2020〕46号）的规定，本公司（联合体）参加（单位名称）的（项目名称）采购活动，工程的施工单位全部为符合政策要求的中小企业（或者：服务全部由符合政策要求的中小企业承接）。相关企业（含联合体中的中小企业、签订分包意向协议的中小企业）的具体情况如下：

1.（标的名称），属于（建筑业）；承建（承接）企业为（企业名称），从业人员\_\_人，营业收入为\_\_万元，资产总额为\_\_万元，属于（中型企业、小型企业、微型企业）；

以上企业，不属于大企业的分支机构，不存在控股股东为大企业的情形，也不存在与大企业的负责人为同一人的情形。

本企业对上述声明内容的真实性负责。如有虚假，将依法承担相应责任。

企业名称（盖章）：

日期：

说明：（1）中小企业划型标准为：《关于印发中小企业划型标准规定的通知》（工业和信息化部联企业〔2011〕300号）。

（2）如投标人为联合投标的，联合体各方需分别出具上述《中小企业声明函》。

（3）投标人未按照上述格式正确填写《中小企业声明函》的，视为未提供《中小企业声明函》，不享受政府采购促进中小企业发展政策。

（4）从业人员，营业收入，资产总额填报上一年度数据，无上一年度数据的新成立企业可不填报。

## 10、财务状况及税收、社会保障资金缴纳情况声明函

### 声 明

我方\_\_\_\_（供应商名称）符合《中华人民共和国政府采购法》第二十二条第一款第（二）项、第（四）项规定条件，具体包括：

- 1、具有健全的财务会计制度；
- 2、有依法缴纳税收和社会保障资金的良好记录。

特此声明。

我方对上述声明的真实性负责。如有虚假，将依法承担相应责任。

供应商授权代表签字：\_\_\_\_\_

供应商（公章）：\_\_\_\_\_

日期：年月日

## 11、无重大违法记录声明

我单位近三年内，在参加政府采购活动中没有重大违法记录，特此声明。

若招标采购单位在本项目采购过程中发现我单位近三年内在政府采购活动中有重大违法记录，我单位将无条件地退出本项目的招标，并承担因此引起的一切后果。

供应商授权代表签字：\_\_\_\_\_

供应商（公章）：\_\_\_\_\_

日期：年月日

## 12、残疾人福利性单位声明函

本单位郑重声明，根据《财政部 民政部 中国残疾人联合会关于促进残疾人就业政府采购政策的通知》（财库〔2017〕141号）的规定，本单位安置残疾人\_\_\_人，占本单位在职职工人数比例\_\_\_%，符合残疾人福利性单位条件，且本单位参加单位的项目采购活动提供本单位制造的货物（由本单位承担工程/提供服务），或者提供其他残疾人福利性单位制造的货物（不包括使用非残疾人福利性单位注册商标的货物）。

本单位对上述声明的真实性负责。如有虚假，将依法承担相应责任。

单位名称（盖章）：

日期：

说明：根据《财政部 民政部 中国残疾人联合会关于促进残疾人就业政府采购政策的通知》享受政府采购支持政策的残疾人福利性单位应当同时满足以下条件：

（1）安置的残疾人占本单位在职职工人数的比例不低于 25%（含 25%），并且安置的残疾人人数不少于 10 人（含 10 人）；

（2）依法与安置的每位残疾人签订了一年以上（含一年）的劳动合同或服务协议；

（3）为安置的每位残疾人按月足额缴纳了基本养老保险、基本医疗保险、失业保险、工伤保险和生育保险等社会保险费；

（4）通过银行等金融机构向安置的每位残疾人，按月支付了不低于单位所在区县适用的经省级人民政府批准的月最低工资标准的工资；

（5）提供本单位制造的货物、承担的工程或者服务（以下简称产品），或者提供其他残疾人福利性单位制造的货物（不包括使用非残疾人福利性单位注册商标的货物）。

**如供应商不符合残疾人福利性单位条件，无需填写本声明。**

## 二、技术响应文件有关表格格式

### 1、项目经理情况表

项目名称：

项目编号：

姓 名		性 别		出 生 期 日 月 日	年 月 日
毕 业 院 校 及 专 业				毕 业 时 间	年 月 日
从事本专业时间			项目经理任 职时间		
职称/专业资格			证书编号		
拟在本项目中 担任职务					
与本项目相同或相似项目的成功经验					
时 间	参加过的类似项 目名称及规模	该项目中任职		该项目业主方联系人 和联系电话	

投标人法定代表人或被授权代表（签字或盖章）：

投标人名称（盖章）：

日期： 年 月 日

## 2、主要管理、技术人员配备及相关工作经历、职业资格汇总表

项目名称：

项目编号：

项目组 成员姓 名	年龄	在项目 组中的 岗位	学历和 毕业时 间	职称及 职业资 格	进入本 单位时 间	相关工作经 历	联系方 式
.....							

供应商授权代表签字：\_\_\_\_\_

供应商（公章）：\_\_\_\_\_

日期：年月日

### 3、承包人主要施工管理人员表

项目名称：

项目编号：

名 称	姓名	职务	职称	主要资历、经验及承担过的项目
一、总部人员				
项目主管				
其他人员				
二、现场人员				
项目负责人				
项目副经理				
技术负责人				
造价管理				
质量管理				
材料管理				
计划管理				
安全管理				
其他人员				

说明：列出目录即可，主要规章制度的具体内容可在技术响应文件相应部分另行提供。

供应商授权代表签字：\_\_\_\_\_

供应商（公章）：\_\_\_\_\_

日期：年月日

#### 4、拟投入本项目的主要设备一览表

项目名称：

项目编号：

序号	设备名称	型号规格	数量	设备 使用 年限	已使 用 时 间	设备来源		
						本单 位所 有	租 赁	其 他
1								
2								
3								
4								
5								
6								
...								
...								

供应商授权代表签字：\_\_\_\_\_

供应商（公章）：\_\_\_\_\_

日期：年 月 日

## 第七章 合同文本

包 1 合同模板：

### [合同中心-合同名称]

合同统一编号： [合同中心-合同编码]

#### 第一节 合同协议书

甲方： [合同中心-采购单位名称]

乙方： [合同中心-供应商名称]

法定代表人： [合同中心-供应商法人姓名]

( [合同中心-供应商法人性别] )

地址： [合同中心-采购单位所在地]

地址： [合同中心-供应商所在地]

邮政编码： [合同中心-采购单位邮编]

邮政编码： [合同中心-供应商单位邮编]

电话： [合同中心-采购单位联系人电话]

电话： [合同中心-供应商联系人电话]

传真： [合同中心-采购单位传真]

传真： [合同中心-供应商单位传真]

联系人： [合同中心-采购单位联系人]

联系人： [合同中心-供应商联系人]

根据《中华人民共和国民法典》、《中华人民共和国建筑法》及有关法律规  
定，遵循平等、自愿、公平和诚实信用的原则，双方就路灯控制箱和 RTU 改造工  
程施工及有关事项协商一致，共同达成如下协议：

##### 一、工程概况

1. 工程名称：路灯控制箱和 RTU 改造工程

2. 工程地点：嘉定区内的区管道路

3 资金来源：预算内资金

5. 工程内容：招标范围内

##### 二、合同工期

计划开工日期：合同签订之日起。

计划竣工日期：2026 年 12 月 31 日。

工期总日历天数：[合同中心-合同有效期]。工期总日历天数与根据前述

计划开竣工日期计算的工期天数不一致的，以工期总日历天数为准。

### 三、质量标准

工程质量符合一次性验收合格标准。

### 四、签约合同价与合同价格形式

#### 1. 签约合同价为：

人民币（大写）[合同中心-合同总价大写]（¥[合同中心-合同总价]元）；

2. 合同价格形式：固定单价。

### 五、项目负责人

承包人项目负责人：与投标文件一致。

### 六、合同文件构成

本协议书与下列文件一起构成合同文件：

- （1）中标通知书（如果有）；
- （2）投标函及其附录（如果有）；
- （3）专用合同条款及其附件；
- （4）通用合同条款；
- （5）技术标准和要求；
- （6）图纸；
- （7）已标价工程量清单或预算书；
- （8）其他合同文件；

在合同订立及履行过程中形成的与合同有关的文件均构成合同文件组成部分。

上述各项合同文件包括合同当事人就该项合同文件所作出的补充和修改，属于同一类内容的文件，应以最新签署的为准。专用合同条款及其附件须经合同当事人签字或盖章。

### 七、承诺

1. 发包人承诺按照法律规定履行项目审批手续、筹集工程建设资金并按照合

同约定的期限和方式支付合同价款。

2. 承包人承诺按照法律规定及合同约定组织完成工程施工, 确保工程质量和安全, 不进行转包及违法分包, 并在缺陷责任期及保修期内承担相应的工程维修责任。

3. 发包人和承包人通过招投标形式签订合同的, 双方理解并承诺不再就同一工程另行签订与合同实质性内容相背离的协议。

#### 八、词语含义

本协议书中词语含义与第二部分通用合同条款中赋予的含义相同。

#### 九、签订时间

按照双方签署时间为准。

#### 十、签订地点

本合同在签订。

#### 十一、补充协议

合同未尽事宜, 合同当事人另行签订补充协议, 补充协议是合同的组成部分。

#### 十二、合同生效

本合同自双方签订之日起生效。

#### 十三、合同份数

本合同一式四份, 均具有同等法律效力, 发包人执二份, 承包人执二份。

签约各方:

甲方(盖章):

乙方(盖章):

法定代表人或授权委托人(签章):

法定代表人或授权委托人(签章):

日期: [合同中心-签订时间]

日期: [合同中心-签订时间\_1]

合同签订点:网上签约

## 第二节通用合同条款

通用合同条款直接引用住房和城乡建设部和国家工商行政管理总局共同印发的《建设工程施工合同（示范文本）》（GF-2017-0201）第二部分“通用合同条款”。

## 第三节 专用合同条款

### 1. 一般约定

#### 1.1 词语定义

##### 1.1.1 合同

1.1.1.10 其他合同文件包括：履行合同过程中双方总经理以上管理者（或双方工地代表人）书面确认的对合同内容有实质性影响的会议纪要、签证、设计变更等资料。

##### 1.1.2 合同当事人及其他相关方

###### 1.1.2.4 监理人：

名 称： \_\_\_\_\_ / \_\_\_\_\_ ；

资质类别和等级： \_\_\_\_\_ / \_\_\_\_\_ ；

联系电话： \_\_\_\_\_ / \_\_\_\_\_ ；

电子信箱： \_\_\_\_\_ / \_\_\_\_\_ ；

通信地址： \_\_\_\_\_ / \_\_\_\_\_ 。

###### 1.1.2.5 设计人：

名 称： \_\_\_\_\_ / \_\_\_\_\_ ；

资质类别和等级： \_\_\_\_\_ / \_\_\_\_\_ ；

联系电话： \_\_\_\_\_ / \_\_\_\_\_ ；

电子信箱： \_\_\_\_\_ / \_\_\_\_\_ ；

通信地址： \_\_\_\_\_ / \_\_\_\_\_ 。

##### 1.1.3 工程和设备

1.1.3.7 作为施工现场组成部分的其他场所包括：符合通用条款规定的发包方提供的施工场地。

1.1.3.9 永久占地包括：依据设计图确定。

1.1.3.10 临时占地包括：双方在合同履行过程中确定。

#### 1.3 法律

适用于合同的其他规范性文件：执行通用条款。

#### 1.4 标准和规范

1.4.1 适用于工程的标准规范包括：中华人民共和国、上海市、及行业的有关本工程适用的各专业标准。。

1.4.2 发包人提供国外标准、规范的名称：按照发包人及设计师提出的要求执行；发包人提供国外标准、规范的份数：8份；发包人提供国外标准、规范的名称：/。

1.4.3 发包人对工程的技术标准和功能要求的特殊要求/。

#### 1.5 合同文件的优先顺序

合同文件组成及优先顺序为：执行通用条款。

#### 1.6 图纸和承包人文件

##### 1.6.1 图纸的提供

发包人向承包人提供图纸的期限：进场前提供基础施工图；

发包人向承包人提供图纸的数量：五套（包括竣工图用）；

发包人向承包人提供图纸的内容：施工图。

##### 1.6.4 承包人文件

需要由承包人提供的文件，包括：双方另行确定；

承包人提供的文件的期限为：双方另行确定；

承包人提供的文件的数量为：双方另行确定；

承包人提供的文件的形式为：双方另行确定；

发包人审批承包人文件的期限：双方另行确定。

##### 1.6.5 现场图纸准备

关于现场图纸准备的约定：执行通用条款。

#### 1.7 联络

1.7.1 发包人和承包人应当在10天内将与合同有关的通知、批准、证明、证书、指示、指令、要求、请求、同意、意见、确定和决定等书面函件送达对方当事人。

1.7.2 发包人接收文件的地点：项目所在地发包人项目部；

发包人指定的接收人为：\_\_\_\_\_ / \_\_\_\_\_。

承包人接收文件的地点：\_\_\_\_\_ 施工现场项目部 \_\_\_\_\_；

承包人指定的接收人为：\_\_\_\_\_ 承包方项目经理 \_\_\_\_\_。

监理人接收文件的地点：\_\_\_\_\_ 项目所在地监理人办公室 \_\_\_\_\_；

监理人指定的接收人为：\_\_\_\_\_ 监理工程师 \_\_\_\_\_。

## 1.10 交通运输

### 1.10.1 出入现场的权利

关于出入现场的权利的约定：由承包人按发包人要求负责取得出入施工现场所需的批准手续和全部权利并承担相关手续费用和建设费用。

### 1.10.3 场内交通

关于场外交通和场内交通的边界的约定：本项目施工现场大门为界。

关于发包人向承包人免费提供满足工程施工需要的场内道路和交通设施的约定：双方另行确定。

### 1.10.4 超大件和超重件的运输

运输超大件或超重件所需的道路和桥梁临时加固改造费用和其他有关费用由承包人承担。

## 1.11 知识产权

1.11.1 关于发包人提供给承包人的图纸、发包人为实施工程自行编制或委托编制的技术规范以及反映发包人关于合同要求或其他类似性质的文件的著作权的归属：执行通用条款。

关于发包人提供的上述文件的使用限制的要求：执行通用条款。

1.11.2 关于承包人为实施工程所编制文件的著作权的归属：执行通用条款。

1.11.3 关于承包人提供的上述文件的使用限制的要求：\_\_\_\_\_ / \_\_\_\_\_。

1.11.4 承包人在施工过程中所采用的专利、专有技术、技术秘密的使用费的承担方式：执行通用条款。

### 1.12 工程量清单错误的修正

出现工程量清单错误时，是否调整合同价格：经发包人同意后按嘉定区有关规定执行。

允许调整合同价格的工程量偏差范围：按《2024 工程量清单计价规范》  
(GB50500-2024) 执行。

## 2. 发包人

### 2.2 发包人代表

发包人代表：

姓 名：\_\_\_\_\_；

联系电话：\_\_\_\_\_；

发包人对发包人代表的授权范围如下：督促指导监理工程师行使职权，协  
调施工现场和各方面的关系，协调工程质量进度和安全文明施工中存在的问题，  
解决有关设计和技术签证、办理、签认现场经济技术签证、审核工程进度报表。

### 2.4 施工现场、施工条件和基础资料的提供

#### 2.4.1 提供施工现场

关于发包人移交施工现场的期限要求：开工前 14 天。

#### 2.4.2 提供施工条件

关于发包人应负责提供施工所需要的条件，包括：施工用水、施工用电由发  
包方指定接点，并满足施工要求，接点至施工现场管道、管线、计量设备由承包  
方自行解决。

### 2.5 资金来源证明及支付担保

发包人提供资金来源证明的期限要求：无。

发包人是否提供支付担保：否。

发包人提供支付担保的形式：无。

## 3. 承包人

### 3.1 承包人的一般义务

(9) 承包人提交的竣工资料的内容：竣工图纸、竣工验收备案表。

承包人需要提交的竣工资料套数：3 套。

承包人提交的竣工资料的费用承担：由承包人自理。

承包人提交的竣工资料移交时间：工程竣工验收合格后 2 个月内。

承包人提交的竣工资料形式要求：书面及电子文档。

(10) 承包人应履行的其他义务：双方另行确定。

### 3.2 项目经理

#### 3.2.1 项目经理：

姓 名：与投标文件一致；

身份证号：与投标文件一致；

建造师执业资格等级：与投标文件一致；

建造师注册证书号：与投标文件一致；

建造师执业印章号：与投标文件一致；

安全生产考核合格证书号：与投标文件一致；

联系电话：与投标文件一致；

电子信箱：与投标文件一致；

通信地址：与投标文件一致；

承包人对项目经理的授权范围如下：代表承包人对项目进行管理及组织协调。组织和开展对工程质量、安全、进度等全面的实施和管理，负责技术、经济签证的确认。

关于项目经理每月在施工现场的时间要求：同投标文件承诺时间。

承包人未提交劳动合同，以及没有为项目经理缴纳社会保险证明的违约责任：责令限期提交劳动合同并补缴社会保险。

项目经理未经批准，擅自离开施工现场的违约责任：承包人承担上述违约给发包人造成的一切损失。

3.2.3 承包人擅自更换项目经理的违约责任：承包人承担上述违约给发包人造成的一切损失。

3.2.4 承包人无正当理由拒绝更换项目经理的违约责任：

承包人承担上述违约给发包人造成的一切损失。

### 3.3 承包人人员

3.3.1 承包人提交项目管理机构及施工现场管理人员安排报告的期限：工程开工前 2 天。

3.3.3 承包人无正当理由拒绝撤换主要施工管理人员的违约责任：承包人

承担上述违约给发包人造成的一切损失\_\_\_\_\_。

3.3.4 承包人主要施工管理人员离开施工现场的批准要求： 由监理工程师批准，发包人认可后方可离开\_\_\_\_\_。

3.3.5 承包人擅自更换主要施工管理人员的违约责任： 承包人承担上述违约给发包人造成的一切损失\_\_\_\_\_。

承包人主要施工管理人员擅自离开施工现场的违约责任： 承包人承担上述违约给发包人造成的一切损失\_\_\_\_\_。

### 3.5 分包

#### 3.5.1 分包的一般约定

禁止分包的工程包括： 本工程不得分包\_\_\_\_\_。

主体结构、关键性工作的范围： \_\_\_\_\_/\_\_\_\_\_。

#### 3.5.2 分包的确定

允许分包的专业工程包括： \_\_\_\_\_/\_\_\_\_\_。

其他关于分包的约定： \_\_\_\_\_/\_\_\_\_\_。

#### 3.5.4 分包合同价款

关于分包合同价款支付的约定： \_\_\_\_\_。

### 3.6 工程照管与成品、半成品保护

承包人负责照管工程及工程相关的材料、工程设备的起始时间： 设备、人员进场至验收交付使用前由承包人负责保修，无其他特殊要求的，费用由承包人承担\_\_\_\_\_。

### 3.7 履约担保

承包人是否提供履约担保： \_\_\_\_\_无\_\_\_\_\_。

承包人提供履约担保的形式、金额及期限的： /\_\_\_\_\_。

## 4. 监理人

### 4.1 监理人的一般规定

关于监理人的监理内容： \_\_\_\_\_见监理合同\_\_\_\_\_。

关于监理人的监理权限： \_\_\_\_\_见监理合同\_\_\_\_\_。

关于监理人在施工现场的办公场所、生活场所的提供和费用承担的约定： \_\_\_\_\_。

见监理合同\_\_\_\_\_。

#### 4.2 监理人员

总监理工程师：

姓名：\_\_\_\_\_ / \_\_\_\_\_；

职务：\_\_\_\_\_ / \_\_\_\_\_；

监理工程师执业资格证书号：\_\_\_\_\_ / \_\_\_\_\_；

联系电话：\_\_\_\_\_ / \_\_\_\_\_；

电子信箱：\_\_\_\_\_ / \_\_\_\_\_；

通信地址：\_\_\_\_\_ / \_\_\_\_\_；

关于监理人的其他约定：\_\_\_\_\_ / \_\_\_\_\_。

#### 5. 工程质量

##### 5.1 质量要求

5.1.1 特殊质量标准和要求：依工程质量竣工验收备案要求确保本工程质量达到一次性验收合格 100%质量等级。

关于工程奖项的约定：\_\_\_\_\_ / \_\_\_\_\_。

##### 5.3 隐蔽工程检查

5.3.2 承包人提前通知监理人隐蔽工程检查的期限的约定：\_\_\_\_\_。

监理人不能按时进行检查时，应提前24小时提交书面延期要求。

关于延期最长不得超过：48小时。

#### 6. 安全文明施工与环境保护

##### 6.1 安全文明施工

6.1.1 项目安全生产的达标目标及相应事项的约定：\_\_\_\_\_。

6.1.4 关于治安保卫的特别约定：按通用条款\_\_\_\_\_。

关于编制施工场地治安保卫计划的约定：开工前提供施工现场治安保卫计划\_\_\_\_\_。

##### 6.1.5 文明施工

合同当事人对文明施工的要求：达到建筑施工现场环境与卫生标准\_\_\_\_\_。

6.1.6 关于安全文明施工费支付比例和支付期限的约定：纳入合同价格支付，预付款中包含 50%的安全文明施工措施费，超出 50%部分支付需提供相关票据凭证。

## 7. 工期和进度

### 7.1 施工组织设计

7.1.1 合同当事人约定的施工组织设计应包括的其他内容：按招标文件约定，招标文件无约定的按通用条款或双方另行约定。

#### 7.1.2 施工组织设计的提交和修改

承包人提交详细施工组织设计的期限的约定：不得晚于开工日期前 7 天

发包人和监理人在收到详细的施工组织设计后确认或提出修改意见的期限：收到后 7 天内。

### 7.2 施工进度计划

#### 7.2.2 施工进度计划的修订

发包人和监理人在收到修订的施工进度计划后确认或提出修改意见的期限：收到后 5 天。

### 7.3 开工

#### 7.3.1 开工准备

关于承包人提交工程开工报审表的期限：合同签订后，开工前。

关于发包人应完成的其他开工准备工作及期限：开工前 15 日内。

关于承包人应完成的其他开工准备工作及期限：开工前 15 日内。

#### 7.3.2 开工通知

因发包人原因造成监理人未能在计划开工日期之日起60天内发出开工通知的，承包人有权提出价格调整要求，或者解除合同。

### 7.4 测量放线

7.4.1 发包人通过监理人向承包人提供测量基准点、基准线和水准点及其书面资料的期限：合同签订后，开工前。

### 7.5 工期延误

#### 7.5.1 因发包人原因导致工期延误



## 9. 试验与检验

### 9.1 试验设备与试验人员

#### 9.1.2 试验设备

施工现场需要配置的试验场所：\_\_\_\_\_按有关规定执行\_\_\_\_\_。

施工现场需要配备的试验设备：\_\_\_\_\_按有关规定执行\_\_\_\_\_。

施工现场需要具备的其他试验条件：\_\_\_\_\_按有关规定执行\_\_\_\_\_。

### 9.4 现场工艺试验

现场工艺试验的有关约定：\_\_\_\_\_ / \_\_\_\_\_。

## 10. 变更

### 10.1 变更的范围

关于变更的范围的约定：\_\_\_\_\_ / \_\_\_\_\_。

### 10.4 变更估价

#### 10.4.1 变更估价原则

关于变更估价的约定：

(1) 如果取消某项工作，则该项工作的总额价不予以支付；

(2) 已标价工程量清单中有适用于变更工作的子目的，采用该子目的单价。

(3) 已标价工程量清单中无适用于变更工作的子目，但有类似子目的，可在合理范围内参照类似子目的单价，由承包人、发包人、施工监理、投资监理商定或确定变更工作的单价。

(4) 已标价工程量清单中无适用或类似子目的单价，其综合单价按以下原则处理：

①工程量计算规则按招标文件中约定的“GB50500-2024 建设工程工程量清单计价规范”执行；

②人工、材料、机械的消耗量可参照《上海市建筑工程预算定额（2016）》及相关定额；不能参照以上定额的，可参照现行适用的其他相关定额；

③人工、材料、机械单价，合同中有相同或类似的单价参照合同单价，无类似单价则参照招标文件约定的本项目工期内《建材与造价资讯》（建设工程）（上海地区）中相应的平均价并下浮10%执行；计算单价公式=平均信息单价\*90%。

如果《建材与造价资讯》（建设工程）（上海地区）中没有的材料价格由承包人按发包人相关制度规定申报价格核批为准。

（5）如果本工程的变更指示是因承包人过错、承包人违反合同或承包人责任造成的，则这种违约引起的任何额外费用应由承包人承担。

#### 10.5 承包人的合理化建议

监理人审查承包人合理化建议的期限：7 个工作日。

发包人审批承包人合理化建议的期限：7 个工作日。

承包人提出的合理化建议降低了合同价格或者提高了工程经济效益的奖励的方法和金额为：/。

#### 10.7 暂估价

暂估价材料和工程设备的明细。

##### 10.7.1 依法必须招标的暂估价项目

对于依法必须招标的暂估价项目的确认和批准采取第      种方式确定。

##### 10.7.2 不属于依法必须招标的暂估价项目

对于不属于依法必须招标的暂估价项目的确认和批准采取第      种方式确定。

第 3 种方式：承包人直接实施的暂估价项目

承包人直接实施的暂估价项目的约定：报请监理人、发包人同意后，由承包人实施

#### 10.8 暂列金额

合同当事人关于暂列金额使用的约定：暂列金额使用需经发包人同意，未经发包人书面确认不得列入结算内容

### 11. 价格调整

#### 11.1 市场价格波动引起的调整

市场价格波动是否调整合同价格的约定：市场价格波动是否调整合同价格的约定：不进行调整。

因市场价格波动调整合同价格，采用以下第      种方式对合同价格进行调整：

第 1 种方式：采用价格指数进行价格调整。

关于各可调因子、定值和变值权重，以及基本价格指数及其来源的约

定：\_\_\_\_\_；

第 2 种方式：采用造价信息进行价格调整。

(2) 关于基准价格的约定：\_\_\_\_\_。

专用合同条款①承包人在已标价工程量清单或预算书中载明的材料单价低于基准价格的：专用合同条款合同履行期间材料单价涨幅以基准价格为基础超过\_\_\_%时，或材料单价跌幅以已标价工程量清单或预算书中载明材料单价为基础超过\_\_\_%时，其超过部分据实调整。

②承包人在已标价工程量清单或预算书中载明的材料单价高于基准价格的：专用合同条款合同履行期间材料单价跌幅以基准价格为基础超过\_\_\_%时，材料单价涨幅以已标价工程量清单或预算书中载明材料单价为基础超过\_\_\_%时，其超过部分据实调整。

③承包人在已标价工程量清单或预算书中载明的材料单价等于基准单价的：专用合同条款合同履行期间材料单价涨跌幅以基准单价为基础超过±\_\_\_%时，其超过部分据实调整。

第 3 种方式：其他价格调整方式：\_\_\_\_\_。

## 12. 合同价格、计量与支付

### 12.1 合同价格形式

#### 1、单价合同。

综合单价包含的风险范围：\_\_\_\_\_ / \_\_\_\_\_

\_\_\_\_\_各种因素引起的材料价格、人工工资、施工机械使用费、管理费、利润等变化及风险因素\_\_\_\_\_。

风险费用的计算方法：\_\_\_\_\_ / \_\_\_\_\_。

风险范围以外合同价格的调整方法：\_\_\_\_\_ / \_\_\_\_\_。

#### 2、总价合同。

总价包含的风险范围：\_\_\_\_\_ / \_\_\_\_\_。

风险费用的计算方法：\_\_\_\_\_ / \_\_\_\_\_。

风险范围以外合同价格的调整方法：\_\_\_\_\_ / \_\_\_\_\_。

#### 3、其他价格方式：\_\_\_/\_\_\_。

## 12.2 预付款

### 12.2.1 预付款的支付

预付款支付比例或金额：开工后支付合同价的 30%作为预付款。

预付款支付期限：人员、设备进场开工 7 日内。

预付款扣回的方式：一次性全部扣清。

### 12.2.2 预付款担保

承包人提交预付款担保的期限：                    /                    。

预付款担保的形式为：                    /                    。

## 12.3 计量

### 12.3.1 计量原则

工程量计算规则：《建设工程工程量清单计价规范》GB50500-2024。

### 12.3.2 计量周期

关于计量周期的约定：按月计量。

### 12.3.3 单价合同的计量

关于单价合同计量的约定：按月计量。

### 12.3.4 总价合同的计量

关于总价合同计量的约定：按月计量。

12.3.5 总价合同采用支付分解表计量支付的，是否适用第 12.3.4 项（总价合同的计量）约定进行计量：                    /                    。

### 12.3.6 其他价格形式合同的计量

其他价格形式的计量方式和程序：                    /                    。

## 12.4 工程进度款支付

### 12.4.1 付款周期

关于付款周期的约定：本工程进度款按照施工节点支付，支付方式如下：

- (1) 合同签订后，支付预算款为合同金额的（不含暂列金额）的 30%；
- (2) 合同工程量 100%完成后，累计支付至已完合同价（不含暂列金额）的 80%；
- (3) 建安工程竣工结算经第三方审价单位审核并出具竣工结算审价报告后，支付至结算价的 97%；
- (4) 工程保修期满后，结清余款。

#### 12.4.2 进度付款申请单的编制

关于进度付款申请单编制的约定：按发包人相关要求编制。

#### 12.4.3 进度付款申请单的提交

(1) 单价合同进度付款申请单提交的约定：措施费由承包人包干使用，不可调整；工程设计变更、签证等调整价款在工程竣工验收建安工程审计后支付；合同进度付款申请按通用条款。

(2) 总价合同进度付款申请单提交的约定：\_\_\_\_\_ / \_\_\_\_\_。

(3) 其他价格形式合同进度付款申请单提交的约定：\_\_\_\_\_ / \_\_\_\_\_。

#### 12.4.4 进度款审核和支付

(1) 监理人审查并报送发包人的期限：7 个工作日。

发包人完成审批并签发进度款支付证书的期限：7 个工作日。

(2) 发包人支付进度款的期限：验工计价并收到财政进度资金后 30 日内。

发包人逾期支付进度款的违约金的计算方式：\_\_\_\_\_。

#### 12.4.6 支付分解表的编制

2、总价合同支付分解表的编制与审批：\_\_\_\_\_。

3、单价合同的总价项目支付分解表的编制与审批：\_\_\_\_\_。

### 13. 验收和工程试车

#### 13.1 分部分项工程验收

13.1.2 监理人不能按时进行验收时，应提前24 小时提交书面延期要求。

关于延期最长不得超过：48 小时。

#### 13.2 竣工验收

##### 13.2.2 竣工验收程序

关于竣工验收程序的约定：按通用条款执行。

发包人不按照本项约定组织竣工验收、颁发工程接收证书的违约金的计算方法：按通用条款执行。

##### 13.2.5 移交、接收全部与部分工程

承包人向发包人移交工程的期限竣工验收后 1 个月内。

发包人未按本合同约定接收全部或部分工程的，违约金的计算方法为：违约金额为合同总价的 1‰。

承包人未按时移交工程的，违约金的计算方法为：违约金额为合同总价的1‰。

### 13.3 工程试车

#### 13.3.1 试车程序

工程试车内容：按通用条款执行。

(1) 单机无负荷试车费用由承包人承担；

(2) 无负荷联动试车费用由承包人承担。

#### 13.3.3 投料试车

关于投料试车相关事项的约定：按通用条款执行。

### 13.6 竣工退场

#### 13.6.1 竣工退场

承包人完成竣工退场的期限：竣工验收后2个月内。

## 14. 竣工结算

### 14.1 竣工结算申请

承包人提交**竣工结算申请单**的期限：工程竣工验收合格后28天内。

**竣工结算**申请单应包括的内容：执行通用条款。

### 14.2 竣工结算审核

发包人审批竣工付款申请单的期限：受到竣工付款申请单28天内。

发包人完成竣工付款的期限：签发竣工付款申请单28天内。

关于竣工付款证书异议部分复核的方式和程序：

执行通用条款。

### 14.4 最终结清

#### 14.4.1 最终结清申请单

承包人提交最终结清申请单的份数：四份。

承包人提交最终结算申请单的期限：缺陷期满且工程竣工一年。

#### 14.4.2 最终结清证书和支付

(1) 发包人完成最终结清申请单的审批并颁发最终结清证书的期限：收

到申请 28 天\_\_\_\_\_。

(2) 发包人完成支付的期限：申请签发后 14 天内\_\_\_\_\_。

## 15. 缺陷责任期与保修

### 15.2 缺陷责任期

缺陷责任期的具体期限：24 个月。

### 15.3 质量保证金

关于是否扣留质量保证金的约定：是。在工程项目竣工前，**承包人按专用合同条款第 3.7 条提供履约担保的，发包人不得同时预留工程质量保证金。**

#### 15.3.1 承包人提供质量保证金的方式

质量保证金采用以下第2种方式：

(1) 质量保证金保函，保证金额为：\_\_\_\_\_；

(2) 3%的工程建安费审定（计）价；

(3) 其他方式：\_\_\_\_\_。

#### 15.3.2 质量保证金的扣留

质量保证金的扣留采取以下第(2)种方式：

(1) 在支付工程进度款时逐次扣留，在此情形下，质量保证金的计算基数不包括预付款的支付、扣回以及价格调整的金额；

(2) 工程竣工结算时一次性扣留质量保证金；

(3) 其他扣留方式：\_\_\_\_\_。

关于质量保证金的补充约定：工程质量保修金仅计本金，不计利息。

### 15.4 保修

#### 15.4.1 保修责任

工程保修期为：2 年。

#### 15.4.3 修复通知

承包人收到保修通知并到达工程现场的合理时间：24 小时内。



关于承包人违约解除合同的特别约定：按通用条款执行。

发包人继续使用承包人在施工现场的材料、设备、临时工程、承包人文件和由承包人或以其名义编制的其他文件的费用承担方式：发包人不承担相关费用。

## 17. 不可抗力

### 17.1 不可抗力的确认

除通用合同条款约定的不可抗力事件之外，视为不可抗力的其他情形：按国家相关规定执行。

### 17.4 因不可抗力解除合同

合同解除后，发包人应在商定或确定发包人应支付款项后60天内完成款项的支付。

## 18. 保险

### 18.1 工程保险

关于工程保险的特别约定：按通用条款执行。

### 18.3 其他保险

关于其他保险的约定：按通用条款执行。

承包人是否应为其施工设备等办理财产保险：按通用条款执行。

### 18.7 通知义务

关于变更保险合同时的通知义务的约定：按通用条款执行。

## 20. 争议解决

### 20.4 仲裁或诉讼

因合同及合同有关事项发生的争议，按下列第    种方式解决：

(1) 向                     /                      仲裁委员会申请仲裁；

(2) 向嘉定区 人民法院起诉。

## 第 21 条：

1、劳务人工费及农民工工资专用账户信息：按照《[上海市住建委]关于印发《上

海市房屋建筑工程建筑工人工资支付管理办法》的通知 沪住建规范〔2019〕1号》要求，建议在合同专用条款中明确“劳务人工费及农民工工资专用账户信息。

[合同中心-补充条款列表]

附件 1:

## 廉洁合同

实施单位（甲方）：[合同中心-采购单位名称 2]

施工单位（乙方）：[合同中心-供应商名称 1]

为加强工程建设中的廉洁建设，规范工程建设项目各方活动，防止发生谋取不正当利益的违法违纪行为，保护国家、集体和当事人的合法权益，根据国家有关工程建设的法律法规和廉洁建设规定，订立本廉洁合同。

一、甲乙双方应当共同自觉遵守国家和本市关于党风廉政建设的各项规定和关于建设工程承发包的各项规定。

二、甲方及其工作人员（含家属、子女，下同）在工程建设的事前、事中、事后应遵守以下规定：

（一）不得以任何形式向乙方索要赞助和收受回扣等好处费。

（二）不得接受乙方的礼金、有价证券和贵重物品，不得向乙方索要（或接受）通讯工具、交通工具、家电及高档办公用品，不得在乙方报销任何应由单位或个人支付的费用。

（三）不得参加可能影响公正执行公务的宴请和高消费的娱乐活动。

（四）不得要求或者接受乙方为其住房装修、婚丧嫁娶、家属和子女的工作安排，以及出国出境提供方便。

（五）不得以考察、参观等名义参加乙方安排的国内外旅游活动。

（六）不得向乙方介绍家属或亲友从事与甲方工程有关材料设备供应、工程分包等经济活动。

（七）不得进行其他违反党的纪律、国家法律法规的行为。

三、乙方及其工作人员（含家属、子女，下同）在工程建设的事前、事中、事后应遵守以下规定：

（一）不得为获取某些不正当利益而向甲方工作人员赠送礼金、有价证券和贵重物品等。

（二）不得以任何理由为甲方和相关单位报销应由对方或个人支付的费用。

（三）不准以任何理由为甲方、相关单位或个人组织有可能影响公正执行公务的宴请、健身、旅游、娱乐等活动或进入高档场所。

(四) 不得接受或暗示为甲方、相关单位或个人装修住房、婚丧嫁娶、配偶子女的工作安排以及出国(境)、旅游等提供方便。

(五) 不得为甲方单位和个人购置或者提供通讯工具、交通工具、家电及高档办公用品等物品。

(六) 不得为谋取私利擅自与甲方工作人员就工程承包、工程费用、材料设备供应、工程量变动、工程验收、工程质量问题处理等进行私下商谈或者达成默契。

(七) 不得进行其他违反党的纪律、国家法律法规的行为。

#### 四、违约责任

(一) 乙方如发现甲方工作人员有违反本合同第一、二条责任行为的,应向甲方上级单位或纪检监察组织举报,甲方不得找任何借口对乙方进行报复。对举报属实和严格遵守廉洁合同的乙方,在同等条件下给予承接后续工程的优先邀请投标权。

(二) 甲方工作人员有违反本合同第一、二条责任行为的,按照管理权限,依据有关法律法规和规定给予党纪、政务处分或组织处理;涉嫌犯罪的,移交司法机关追究刑事责任;给乙方单位造成经济损失的,应予以赔偿。

(三) 甲方在项目实施过程中落实全面从严治党“四责协同”机制不力,维护党的“六大纪律”不力造成恶劣影响的,以及推进党风廉政建设和反腐败工作不坚决、不扎实,管辖范围内腐败蔓延势头没有得到有效遏制等行为的,由纪检监察组织对党委、纪委、党委书记、行政主要领导、分管领导等进行问责。

(四) 甲方如发现乙方有违反本合同第一、三条责任行为的,甲方根据情节和造成的后果追究乙方工程合同造价5%的违约金。由此给甲方单位造成的损失均由乙方承担,乙方用不正当手段获取的非法利益由甲方单位予以追缴。

(五) 乙方工作人员有违反本合同第一、三条责任行为,被相关监管部门行政处罚、被司法机关刑事处罚,以及导致党员、国家监察对象被纪检监察组织追究党政纪责任的,根据情节轻重,依据《嘉定区建设领域失信“黑名单”管理办法》

(试行),经工程建设领域“黑名单”联席会议审定,给予相应期限不得参加本区政府投资建设项目的惩戒;涉嫌犯罪的,移交司法机关追究刑事责任;给甲方单位造成经济损失的,应予以赔偿。

五、本合同作为工程合同的附件,与工程合同具有同等法律效力。经双方签署后立即生效。

六、本合同一式四份，由甲乙双方各执一份，送交区纪委、区监委一份，送交区建管委招标办一份。如甲方是代建单位的，需另送一份至法人单位备案。

签约各方：

甲方（盖章）：

乙方（盖章）：

法定代表人或授权委托人（签章）：

法定代表人或授权委托人（签章）：

日期：[合同中心-签订时间\_3]

日期：[合同中心-签订时间\_2]

合同签订点：网上签约

附件 2:

## 安全生产责任协议书

发包人: [合同中心-采购单位名称 3] (以下简称甲方)

承包人: [合同中心-供应商名称 2] (以下简称乙方)

为落实安全生产的管理要求,确保工程建设的顺利进行,经甲乙双方共同协商,一致同意如下:

一、甲方在施工开始前向乙方提交必要的施工场地,明确乙方安全生产管理的责任区域和要求,乙方负责施工现场的安全管理工作,是施工现场的安全管理的责任单位。乙方必须建立安全生产保证体系,其相关文件报甲方备案。

二、甲方应积极组织和督促乙方开展安全达标活动,及时传达和部署上级的有关安全生产精神和要求,定期听取乙方的意见和要求。加强安全生产的指导和协调。

三、甲方负责组织对乙方安全规范作业,文明施工情况的检查,定期组织考核:对乙方及有关人员在安全生产工作中有突出贡献或成绩显著的集体、个人应给予表彰和物资奖励。对乙方及有关人员发生的违章、违法行为和存在的问题以及在安全生产、文明等创优达标活动中不积极配合的,甲方有权制止教育,责成其限期整改。对责任单位每次处罚 500-5000 元不等。对未按要求限期整改的或整改不力、情节严重的,对责任单位每次处罚 1 万-5 万元不等。

四、凡工地内发生生产事故或重大人员伤亡的,甲方派员参与劳动行政部门、司法机关调查处理。甲方可按其造成的后果及影响,对责任单位以按责任违约给予一次性经济的处理。事故造成的经济损失及因乙方责任给甲方造成的连带经济损失全部由乙方承担。

五、乙方要严格贯彻执行国家和本市颁发的有关安全生产的法律、法规,严格按照《中华人民共和国安全生产法》、《上海市安全生产条例》的要求加强内部安全管理,落实各项安全防护措施,确保工程建设中不发生重大伤亡事故。

六、乙方要按照安全作业规范针对本工程项目的特点、性质、规模以及施工现场条件编制施工组织设计和施工方案,制定和组织落实各项的施工安全技术措施,并向全体施工人员进行安全技术交底。严格按照施工组织设计和有关安全要求施工。深基坑开挖必须按科技委审查批准的方案实施。

七、乙方进入工地后应明确落实施工现场安全生产第一责任人。根据建设部办公厅 2000 年 10 号文件要求配置专职安全管理人员,即施工人员超过 50 人的工地必须配置专职安全管理人员:工程造价在 1000 万元以上的工地,必须配置 2-3 名管理安全生产工作:工程造价在 5000 万元以上的工地,要按专业设置专职安全员,组成安全管理组负责工地的安全生产管理工作。并将名单报甲方

备案。乙方要建立健全安全生产保证体系，落实各级安全责任制，完善各项安全生产制度(包括奖惩制度)；按照“谁施工谁负责”的原则，负责单位内部和施工责任区域的安全生产管理工作。

八、乙方对各分包单位及外聘人员的安全生产工作要纳入本单位统一管理的范围，明确要求，签订管理协议：要加强对全体施工人员安全作业、文明施工和自我保护的宣传教育；做好上岗的安全培训，特殊工种作业人员必须做到持证上岗；进入本市施工的外省市特殊作业人员，还必须经本市有关特种作业考核站进行审证教育，禁止实习、学习人员现场作业。严格执行各种安全操作规程，确保施工安全。

九、乙方要按照“安全自查，隐患自改、责任自负”的原则加强对施工责任区的日常安全检查。及时制止和处理各类违章违法行为。对查获的隐患要及时落实整改措施，消除隐患。

十、乙方应主动接受甲方在安全生产工作上的业务指导，检查和督促，服从管理；对甲方的工作布置和组织的活动要积极贯彻实施和参加。对甲方给予因责任违约的经济处理如有异议可要求复核。对甲方工作人员利用职权营私舞弊、有意刁难的违法行为，有权检举揭发，要求处理。

十一、乙方因疏于管理违章违法作业发生安全事故或造成人员伤亡的，应在积极抢救受伤人员、保护现场的同时，严格按安全事故上报的规定时限向甲方和当地劳动行政部门汇报，不得迟报瞒报。

十二、本协议中未涉及的有关条款，甲乙双方可根据需要协商补充修改。如遇有国家和本市的有关法规不符的，应按国家和本市的有关法规执行。

十三、本协议作为甲乙双方工程合同的附件，在工程合同签约后生效，与工程合同具有同等法律效力。工程合同期满，本协议终止。

签约各方：

甲方（盖章）：

乙方（盖章）：

法定代表人或授权委托人（签章）：

法定代表人或授权委托人（签章）：

日期：[合同中心-签订时间\_4]

日期：[合同中心-签订时间\_5]

合同签订点：网上签约

### 附件 3:

## 文明施工责任协议书

发包人:  [合同中心-采购单位名称 4]  (以下简称甲方)

承包人:  [合同中心-供应商名称 3]  (以下简称乙方)

为贯彻执行建设部《建设工程施工现场管理规定》和《上海市建设工程文明施工管理暂行规定》，认真做好工程建设施工区域内的文明施工，现经甲、乙双方协商同意，明确在文明施工和文明施工管理中的各自职责，并签订如下协议。

一、双方同意在工程管理和工程建设中必须坚持社会效益第一，经济效益和社会效益相一致，“方便人民生活，有利于发展生产、保护生态环境”的原则，坚持便民、利民、为民服务的宗旨。搞好工程建设中的文明施工。

二、双方要认真贯彻“建设单位负责，施工单位实施，地方政府监督”的文明施工原则。由甲方牵头，建立三方共同参与的文明施工管理小组，负责日常管理协调工作，争创文明工地。甲方按市有关创建文明工地的规定，组织、指导、检查、考核、和开展选评工作，创建活动的实施由乙方负责。

三、乙方在其施工大纲中应结合工程实际情况，制订出各项文明施工措施，并落实如下有关要求：

1、施工现场必须按规定要求设置施工铭牌，所有施工管理、作业人员应配带胸卡上岗。

2、施工区域与非施工区域必须按规定设置分隔设施，并做到连续、稳固、整洁、美观的线型和顺。施工区域的围护设施和有损坏要及时修复。

3、在施工的路段要有保证车辆通行宽度的车行道、人行道和沿街居民出行的安全便道。凡在施工道路的交叉路口，均应按规定设置交通标志（牌），夜间设示警灯及照明灯，便于车辆行人通行。如遇台风、暴雨季节要派人值班确保安全。

4、要落实切实可行的施工临时排水和防汛措施，禁止向通道上排放，禁止泥浆水、水泥浆水未经沉淀直接排入下水道。

5、施工现场平面布置合理，各类材料、设备、预制构件等（包括土方）做到有序堆放，不得侵占车行道、人行道。施工中要加强对各种管线的保护。

6、施工中必须要采取有效措施，防止渣土洒落，泥浆、废水流溢，控制粉尘飞扬，减少施工对本市环境的污染，严格控制噪音。

四、乙方负责施工区域及生活区域的环境卫生，建立完善有关规章制度，落实责任制。做到“五小”生活设施齐全，符合规范要求。

五、甲方对乙方开展创建文明工地的工作要经常性地给予指导，定期组织检查，对乙方存在的问题应及时通知乙方进行整改，并有权以乙方责任违约，对责任单位每次处罚 500-5000 元不等，并采取强化整改措施，对未按要求限期整改

的或整改不力，情节严重的，对责任单位每次处罚 1-5 万元不等，整改所发生的费用从合同款中扣除，最高上限为 10 万元。

六、因乙方违反文明施工管理要求，被地方政府有关部门查获而受到的经济处罚，以及由此而使甲方受到的经济损失，均由乙方承担。

七、本协议作为甲乙双方工程合同的附件，在工程合同正式签约后生效，与工程合同具有同等法律效力。工程合同期满，本协议终止。

签约各方：

甲方（盖章）：

乙方（盖章）：

法定代表人或授权委托人（签章）：

法定代表人或授权委托人（签章）：

日期：[合同中心-签订时间\_6]

日期：[合同中心-签订时间\_7]

合同签订点：网上签约

## 附件 4:

### 治安、防火责任协议书

发包人: [合同中心-采购单位名称 5] (以下简称甲方)

承包人: [合同中心-供应商名称 4] (以下简称乙方)

为切实搞好工程建设中的治安、防火工作,确保施工现场的治安稳定和防火安全,现根据《上海市社会治安防范责任条例》之规定,经甲乙双方协商,明确双方在治安防范、防火安全方面的权利和义务:

#### 一、甲方的权利和义务

1、甲方在与乙方签约工程合同时应将甲方对施工现场的管理要求书面交于乙方,明确要求、落实责任、加强指导。

2、甲方应将上级公安部门和上级单位对工地治安防火工作的有关要求、信息及时向乙方进行传达布置,定期听取乙方在开展治安防火工作中的情况和意见,做好指导和协调工作。

3、甲方有权对乙方贯彻落实治安防火工作的情况进行检查,对乙方有关人员发生的违章违法行为及相关问题,则有权教育、制止和责成其限期整改,必要时可按责任违约给予相应的经济处理(500-1000 元人民币 / 次)。

4、乙方的违章违法行为,甲方有权对其进行经济处理的是指:

(1) 未经公安消防部门审核批准,擅自使用液化气钢瓶或违章储存易燃、易爆危险物品尚未造成后果的。

(2) 违规进行动火作业尚未造成后果的。

(3) 施工区域内发生聚众斗殴、赌博、收看淫秽录像等影响工地治安秩序的违法行为及集体宿舍内违章男女混居的。

(4) 擅自使用电炉、煤油炉、电热毯、电慰斗等及带有明火的各类电取热器,或擅自使用高能耗灯具取暖、烘烤物品及在禁火区域内违章吸烟的。

5、乙方在其责任区域内发生严重违法犯罪案件或重特大火灾事故的,由公安司法部门调查处理;但甲方可按其造成的后果和影响,对乙方或其治安、防火第一责任人行使评选先进集体、先进个人否决权。同时,还可对乙方进行 2000-5000 元人民币的一次性责任违约经济处理。

6、甲方对乙方的责任违约经济处理,由甲方开具书面通知单给乙方认可。处理款从乙方工程款中直接扣除。

7、根据整个工地治安防范的需要,如确需增设或外聘警卫值勤人员时,甲方可按“协商、集中”的原则决定实施方案,其费用甲方按实际需要由涉及到的

各施工单位分担，乙方不得推诿。

## 二、乙方的权利和义务

1、乙方在进入工地后，应及时明确落实工地治安、防火第一责任人专(兼)职保卫消防干部及治安保卫组织网络，书面报甲方备案。

2、乙方在施工期间必须遵守、执行国家和本市颁布的治安、消防方面的法律、法规，服从甲方管理，对本责任区域内的治安稳定、防火安全，实施全面负责，确保不发生重大治安、刑事案件和火灾事故。

3、乙方的治安防火工作，除接受其上级主管单位的领导外，还应主动接受上海市公安局和甲方的业务指导、督促、检查。对公安机关和甲方布置的“创建治安合格工地”等工作，要积极地贯彻执行，对公安部门和甲方在检查中查获的各类隐患问题，应在规定的期限内组织整改或采取相应的防范措施，确保安全。

4、一旦工地上发生治安、刑事案件或火灾事故，乙方应在积极处置、保护现场的同时，立即向公安部门和甲方报告，接受调查、处理。所造成(包括对甲方)的损失，由乙方承担。

5、乙方对因违章违法行为所受的责任违约经济处理有异议的，可提出申诉，要求复议。如发现甲方工作人员在工作中有滥用职权、营私舞弊、有意刁难等违法行为的，有权向甲方领导或有关机关检举揭发，要求处理。

## 三、其他

1、本协议中未涉及到的有关条款，甲乙双方可根据需要协商补充修改。如遇有与国家和本市的有关部门法规不符的应按国家和本市的有关规定执行。

2、本协议作为工程合同的附件在工程合同正式签约后生效，与工程合同具有同等法律效力。工程合同期满，本协议终止。

签约各方：

甲方（盖章）：

乙方（盖章）：

法定代表人或授权委托人（签章）：

法定代表人或授权委托人（签章）：

日期：[合同中心-签订时间]

日期：[合同中心-签订时间\_1]

合同签订点：网上签约

## 第八章 质疑受理要求及附件

### 一、质疑受理联系方式：

联系人：沈幼

联系电话：39519972

传 真：39519972

联系地址：上海市嘉定区澄浏公路 52 号 8 号楼 302 室

### 二、质疑函提交要求：

供应商提交的质疑函应当一式三份。质疑函应当包括下列主要内容：

（一）供应商的名称、地址、邮编、联系人及联系电话等；

（二）采购项目的名称、编号及分包号；

（三）质疑的具体事项、质疑请求和主张；

（四）质疑所依据的具体事实和根据（应当附有充足有效的线索和相关证据材料），所依据的有关法律、法规、规章、规范性文件名称及具体条款的内容；

（五）提出质疑的日期。

质疑函应当署名。质疑供应商为自然人的，应当由本人签字；质疑供应商为法人或者其他组织的，应当由法定代表人或者主要负责人签字并加盖公章。

供应商可以委托代理人办理质疑事务。代理人应当向采购单位提交授权委托书及代理人合法、有效的身份证明，授权委托书应当载明委托代理的具体事项、权限及有效期限。

### 三、质疑有下列情形之一的，采购代理单位将驳回质疑：

（一）质疑缺乏事实和法律依据的；

（二）质疑供应商捏造事实、提供虚假材料的；

（三）质疑已经处理并答复后，质疑供应商就同一事项又提起质疑且未提供新的有效证据的；

（四）其他根据相关法律、法规、政府采购规章应当予以驳回的情形。

### 四、附件：

附件 1：质疑函

附件 2：法定代表人授权书

附件 1

**质疑函**

质疑供应商：（名称、地址、邮政编码、联系方式等）

法定代表人：（姓名、职务、地址、联系方式等）

委托代理人：（姓名、职务、地址、联系方式等）

被质疑人：（名称、地址、邮政编码、联系方式等）

上海新逸园建设咨询有限公司：

本供应商认为（采购项目名称、编号，第几包）的（采购文件、采购过程或成交、成交结果）使我们的权益受到损害，现向你单位提出书面质疑。

一、具体质疑事项：

1、。

2、。

.....

二、质疑请求和主张：

。

三、事实依据、理由（事实陈述及所依据的有关法律、法规、规章、规范性文件名称和具体条款）：

。

附件：相关证明材料

本人或法定代表人或主要负责人签章：

单位公章：

年 月 日

附件 2

法定代表人授权书

上海新逸园建设咨询有限公司：

本人（姓名、职务），系注册地址位于的（公司名称）法定代表人，兹代表本公司授权（被授权人的姓名、所属单位、职务），其身份证号码：，为本公司的合法代理人，就项目（项目名称、编号）采购向贵单位提出质疑，其有权以本公司名义处理一切与之有关的事务并做出相应决定。

本授权书自签发之日起至\_\_\_\_\_年月日止始终有效。

法定代表人签字或盖章：

职 务：

地 址：

代理人(被授权人)签字或盖章：

职 务：

公司名称：

(公章)

日 期：